







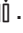

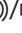
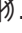







Инструкция по эксплуатации, монтажу и гарантия качества Холодильник-морозильник



Обязательно прочитайте инструкцию по эксплуатации и монтажу перед установкой, монтажом и вводом прибора в эксплуатацию. Вы обезопасите себя и предотвратите повреждения Вашего прибора.

Содержание

Указания по безопасности и предупреждения	6
Ваш вклад в охрану окружающей среды	16
Экономия электроэнергии	17
Описание прибора	19
Символы на дисплее	20
Принадлежности	22
Принадлежности, входящие в комплект	22
Дополнительно приобретаемые принадлежности	23
Ввод в эксплуатацию	24
Перед первым использованием	24
Очистка прибора	24
Подключение прибора	24
Включение и выключение прибора	25
Сенсорный дисплей	25
Включить прибор	25
Стартовый экран	25
Выключить прибор	26
При длительном отсутствии	28
Правильная температура	29
... в холодильном отделении	29
... в морозильном отделении	29
Индикатор температуры	30
Установка температуры	30
Возможные значения установки температуры	31
Применение суперохлаждения, суперзамораживания и DynaCool	32
Функция суперзамораживания ❄	32
Функция суперохлаждения ❄	32
Функция DynaCool 🌀	33
Включение или отключение нужной функции	34
Отображение выбранной функции	34
Сигналы об изменении температуры и об открытой дверце	35
Сигнал об изменении температуры	35
Предупреждающий сигнал об открытой дверце	36
Выполнение других установок	38
Обзор установок	38

Пояснения к установкам.....	42
Включение/выключение режима «Вечеринка» 	42
Включение/выключение режима «Отпуск» 	43
Таймер  (QuickCool Timer).....	44
Включение/выключение блокировки  / 	45
Выключение прибора 	45
Включение / выключение режима «Шаббат» 	46
Установка времени до срабатывания сигнала об открытой дверце  ...	47
Включение/выключение звука нажатия кнопок  / 	48
Настройка/выключение громкости звуковых сигналов 	48
Установка яркости дисплея 	48
Установка единицы измерения температуры °C/°F.....	48
Выключение демонстрационного режима 	48
Восстановление заводских установок 	49
Запрос информации 	49
Напоминание: замена угольного фильтра 	49
Напоминание: очистка вентиляционной решётки 	50
Хранение продуктов в холодильном отделении	51
Различные температурные области.....	51
Что не подходит для хранения в холодильном отделении.....	52
Указания по закупке продуктов питания.....	53
Правильное хранение продуктов.....	53
Богатые белками продукты	53
Хранение продуктов в выдвижном ящике DailyFresh	54
Оформление внутреннего пространства холодильной камеры	56
Перестановка дверных полок/полок для бутылок в дверце	56
Перестановка полок.....	56
Перестановка полки для бутылок.....	57
Извлечение выдвижного ящика DailyFresh и роликов.....	57
Перестановка выдвижного модуля (CompactCase).....	58
Перестановка или снятие держателя для бутылок	58
Перестановка угольного фильтра.....	59
Замораживание и хранение	60
Максимальное количество продуктов для заморозки.....	60
Что происходит при замораживании свежих продуктов?.....	60
Хранение готовых глубокомороженных продуктов	60
Замораживание продуктов.....	61
Срок хранения замороженных продуктов	63
Оформление внутреннего пространства	65
Использование принадлежностей	65

Содержание

Размораживание	67
Чистка и уход	68
Указания по чистящему средству.....	68
Подготовка прибора к чистке.....	69
Очистка внутреннего пространства и принадлежностей.....	71
Чистка фронтальной поверхности и боковых стенок прибора.....	72
Для приборов из нержавеющей стали:.....	73
Чистка вентиляционной решётки.....	73
Чистка дверного уплотнения.....	73
Эксплуатация прибора после чистки.....	74
Замена угольного фильтра.....	74
Что делать, если	76
Посторонние звуки и их причины	86
Сервисная служба	87
Контактная информация для обращений в случае неисправностей.....	87
– Отображение лицензионных соглашений.....	87
База данных EPREL (Европейский реестр энергетической маркировки)....	87
Сертификат соответствия.....	88
Условия транспортировки.....	88
Условия хранения.....	88
Дата изготовления.....	89
Технические характеристики	90
Монтаж	91
Указания по установке.....	91
Установка Side-by-side.....	91
Место установки.....	91
Вентиляция.....	93
Монтаж прилагаемых проставок для соблюдения расстояния от стены	93
Установка прибора.....	94
Выравнивание прибора.....	94
Поддержка двери.....	94
Встраивание прибора в ряд кухонной мебели.....	95
Размеры прибора.....	96
Изменение навески дверцы.....	97
Выравнивание дверец прибора.....	108
Подключение к электросети.....	109
Гарантия качества товара	112

Контактная информация о Miele.....	114
------------------------------------	-----

Указания по безопасности и предупреждения

Данный прибор соответствует нормам технической безопасности. Тем не менее, его ненадлежащая эксплуатация может привести к травмам и материальному ущербу.

Внимательно прочитайте инструкцию по эксплуатации и монтажу, прежде чем вводить прибор в эксплуатацию. В ней содержатся важные указания по монтажу, технике безопасности, эксплуатации и техобслуживанию. Вы обезопасите себя и предотвратите повреждения вашего прибора.

В соответствии с нормой IEC 60335-1 Miele настоятельно рекомендует ознакомиться со всей информацией по установке прибора и следовать указаниям и предупреждениям по безопасности.

Miele не несёт ответственности за повреждения, вызванные несоблюдением данных указаний и рекомендаций.

Бережно храните инструкцию по эксплуатации и монтажу и по возможности передайте её следующему владельцу прибора.

Надлежащее использование

► Этот прибор предназначен для использования в домашнем хозяйстве и подобных бытовых условиях исключительно для личных, семейных, домашних и иных нужд, не связанных с осуществлением предпринимательской деятельности.

► Используйте прибор исключительно в домашнем хозяйстве для охлаждения и хранения продуктов питания, а также для хранения замороженных продуктов, для замораживания свежих продуктов питания и приготовления льда.

Применение его в других целях недопустимо.

Указания по безопасности и предупреждения

▶ Прибор не предназначен для хранения и охлаждения медикаментов, плазмы крови, лабораторных препаратов и других подобных материалов и продуктов, обозначенных в директиве по медицинским продуктам. Ненадлежащее использование прибора может привести к повреждению или порче продуктов. Данным прибором также запрещено пользоваться во взрывоопасных зонах.

Компания Miele не несёт ответственности за ущерб, вызванный использованием не по назначению или неправильной эксплуатацией прибора.

▶ Лица (включая детей), которые по состоянию здоровья или из-за отсутствия опыта и соответствующих знаний не могут уверенно управлять прибором, должны при её эксплуатации находиться под присмотром.

Такие лица могут управлять прибором без надзора лишь в том случае, если они полностью освоили работу с ним и могут это делать с уверенностью и осознанием возможной опасности, связанной с неправильной эксплуатацией прибора.

Если у Вас есть дети

▶ Детей младше 8 лет не следует допускать близко к прибору, или они должны быть при этом под постоянным присмотром.

▶ Дети старше восьми лет могут пользоваться прибором без надзора взрослых, если они настолько освоили управление им, что могут это делать с уверенностью. Дети должны осознавать возможную опасность, связанную с неправильной эксплуатацией прибора.

▶ Не разрешайте детям проводить чистку и техобслуживание прибора без Вашего присмотра.

▶ Не оставляйте без надзора детей, если они находятся вблизи прибора. Никогда не позволяйте детям играть с прибором.

Указания по безопасности и предупреждения

► Опасность удушья! При игре с упаковкой (например, плёнкой) дети могут завернуться в неё или натянуть на голову, что приведёт к удушью. Храните упаковочный материал в недоступном для детей месте.

Техническая безопасность

► Контур хладагента проверен на герметичность. Данный прибор отвечает нормам технической безопасности, а также соответствующим директивам ЕС.



► Этот прибор содержит хладагент изобутан (R600a), являющийся природным газом, хорошо совместимым с окружающей средой с точки зрения её охраны, но в то же время являющийся горючим газом. Он не разрушает озоновый слой Земли и не способствует развитию парникового эффекта.

Использование этого экологичного хладагента частично приводит к повышению шума в процессе эксплуатации прибора. Таким образом, наряду с шумом от работающего компрессора могут появиться шумы от потока хладагента в контуре охлаждения. К сожалению, эти эффекты неизбежны, однако они никак не влияют на производительность прибора.

Проследите при транспортировке и встраивании/установке прибора за тем, чтобы не были повреждены никакие компоненты контура охлаждения. Выброс хладагента наружу может привести к травме глаз.

При повреждениях контура:

- Избегайте открытого огня или очагов воспламенения.
- Отсоедините прибор от электросети.
- Проветрите в течение нескольких минут помещение, в котором располагается прибор.
- Обратитесь в сервисную службу.

Указания по безопасности и предупреждения

- ▶ Чем больше хладагента в приборе, тем больше должно быть помещение, в котором размещён прибор. Это связано с тем, что при возможной утечке хладагента в воздухе слишком маленького помещения может образоваться горючая смесь. На каждые 11 г хладагента необходимо помещение объёмом минимум 1 м³. Количество хладагента указано на типовой табличке, расположенной внутри прибора.
- ▶ Данные подключения (автомат защиты, напряжение, частота) на типовой табличке прибора должны обязательно соответствовать параметрам электросети во избежание повреждений прибора. Перед подключением сравните эти данные. В случае сомнений проконсультируйтесь со специалистом по электромонтажу.
- ▶ Электробезопасность прибора гарантирована только в том случае, если он подключен к системе защитного заземления, выполненной в соответствии с предписаниями. Очень важно проверить соблюдение этого основополагающего условия обеспечения электробезопасности. В случае сомнения поручите специалисту-электрику проверить домашнюю электропроводку.
- ▶ Надежная и безопасная работа прибора гарантирована лишь в том случае, если прибор подключен к централизованной электросети.
- ▶ При повреждении сетевого провода его замена должна выполняться специалистом, авторизованным фирмой Miele, во избежание возникновения опасностей для пользователя.
- ▶ Многоместные розетки или удлинители не обеспечивают необходимую безопасность (опасность возгорания). Не подключайте прибор к электросети с помощью таких устройств.

Указания по безопасности и предупреждения

- ▶ Попадание влаги на детали, находящиеся под напряжением, или на сетевой кабель может привести к короткому замыканию. Поэтому не разрешается эксплуатация прибора в местах, не защищённых от влаги или брызг воды (например, в гараже, домашней прачечной).
- ▶ Не разрешается эксплуатация этого прибора на нестационарных объектах (напр., судах).
- ▶ Повреждения прибора могут быть опасны для Вас. Проверьте, нет ли на приборе видимых повреждений. Никогда не пользуйтесь поврежденным прибором.
- ▶ Этот прибор не предназначен для использования в качестве встраиваемого прибора.
- ▶ При проведении монтажа, техобслуживания и ремонта прибора он должен быть отключён от электросети. Прибор считается отключённым от сети только в том случае, если:
 - выключен автомат защиты на распределительном щите, или
 - полностью вывернуты резьбовые предохранители на распределительном щите, или
 - отсоединен от электросети сетевой кабель. Для отсоединения сетевого кабеля с вилкой от сети беритесь за вилку, а не за кабель.
- ▶ Вследствие неправильно выполненных работ по монтажу, техобслуживанию или ремонту может возникнуть серьезная опасность для пользователя. Такие работы могут проводить только специалисты, авторизованные Miele.
- ▶ Право на гарантийное обслуживание теряется, если ремонт прибора выполняет специалист сервисной службы, не авторизованной фирмой Miele.

Указания по безопасности и предупреждения

- ▶ Вышедшие из строя детали должны заменяться только на оригинальные запчасти Miele. Только при использовании этих деталей компания Miele может гарантировать, что требования по безопасности, которые предъявляются к приборам, будут выполнены в полном объёме.
- ▶ Данный прибор в связи с особыми требованиями (например, в отношении температуры, влажности, стойкости к химическим реагентам, износоустойчивости и вибрации) оснащён специальным осветительным элементом. Этот осветительный элемент должен использоваться только по назначению. Осветительный элемент не предназначен для освещения помещений. Замена может осуществляться только авторизованным специалистом или сервисной службой Miele. В данном приборе установлены источники освещения, соответствующие классу энергоэффективности G.

Правильная эксплуатация

- ▶ Прибор изготовлен с учётом определённого климатического класса (пределов температуры окружающей среды), границы которого должны соблюдаться. Климатический класс указан на типовой табличке внутри прибора. Более низкая температура окружающей среды приводит к увеличению времени простоя компрессора, вследствие чего прибор не может поддерживать необходимую температуру.
- ▶ Не следует закрывать или заставлять вентиляционные отверстия. Иначе будет отсутствовать беспрепятственное поступление воздуха в прибор, в результате повысится потребление электроэнергии, и не исключен выход из строя отдельных компонентов прибора.
- ▶ Если Вы храните в приборе или в его дверце продукты с содержанием жира или масла, проследите, чтобы в случае вытекания жир или масло не попали на пластиковые детали прибора. Иначе в пластике могут образоваться трещины, что приведет к его разрушению.

Указания по безопасности и предупреждения

- ▶ Опасность возгорания и взрыва. Не храните в приборе никакие взрывчатые вещества и продукты с горючим рабочим газом (например, аэрозоли). Возможно воспламенение горючих газовых смесей при работе электрических компонентов.
- ▶ Опасность взрыва! Не пользуйтесь электроприборами внутри прибора (например, для приготовления мягкого мороженого). Это может привести к повреждению всех приборов.
- ▶ Опасность травм и повреждений. Не храните банки и бутылки с газированными напитками или жидкостями, которые могут замёрзнуть, в морозильном отделении. Банки и бутылки могут лопнуть.
- ▶ Опасность травм и повреждений. Доставайте бутылки, которые были помещены в морозильное отделение для быстрого охлаждения, не позднее, чем через час. Иначе бутылки могут лопнуть.
- ▶ Опасность получения травм. Не касайтесь замороженных продуктов и металлических деталей влажными руками. Руки могут примёрзнуть.
- ▶ Опасность получения травм. Никогда не берите в рот мороженое на палочке, особенно на водной основе, и кубики льда сразу после того, как вы достали их из морозильного отделения. Из-за очень низкой температуры губы и язык могут примёрзнуть к замороженным продуктам.
- ▶ Не замораживайте подтаявшие или совсем оттаявшие продукты повторно. Используйте их как можно быстрее, так как продукты теряют пищевую ценность и портятся. Размороженные продукты, которые были отварены или поджарены, можно замораживать снова.

Указания по безопасности и предупреждения

► При употреблении продуктов питания, срок хранения которых превысил допустимый, существует опасность пищевого отравления.

Срок хранения зависит от многих факторов, например, свежести и качества продуктов, а также температуры, при которой они хранятся. Учитывайте указания изготовителей относительно сроков годности продуктов и условий хранения!

Указания по безопасности и предупреждения

Для приборов из нержавеющей стали:

- ▶ Клейкие вещества повреждают стальную поверхность, покрытую специальным веществом, и она теряет свое свойство отталкивать загрязнения. Не приклеивайте к стальной поверхности никакие клейкие листочки, прозрачный скотч и другие клеящиеся предметы.
- ▶ На поверхности могут легко возникать царапины. Их образование могут вызвать даже магниты.

Принадлежности и запчасти

- ▶ Используйте исключительно оригинальные принадлежности Miele. При установке или встраивании других деталей теряется право на гарантийное обслуживание.

Чистка и уход

- ▶ Запрещается обрабатывать дверное уплотнение с помощью масел и жиров.
В противном случае уплотнение станет со временем пористым и не пригодным к эксплуатации.
- ▶ Пар из пароструйного очистителя может попасть на детали, находящиеся под напряжением, и вызвать короткое замыкание. Никогда не используйте для очистки и оттаивания прибора пароструйный очиститель.
- ▶ Острыми и остроконечными предметами можно повредить испаритель, и прибор станет непригоден к эксплуатации. Поэтому никогда не используйте такие предметы для того, чтобы
 - удалить слой инея или льда,
 - отделить примерзшие формочки для льда и продукты.
- ▶ Запрещается помещать в прибор электронагревательные приборы или свечи. Пластмассовые детали могут быть повреждены.

Указания по безопасности и предупреждения

▶ Не следует использовать размораживающие аэрозоли или средства от обледенения. Они могут образовывать взрывчатые газы, содержать растворители или вспенивающие вещества и быть опасными для здоровья и прибора.

Транспортировка

▶ Транспортируйте прибор всегда в вертикальном положении в транспортной упаковке, чтобы защитить его от повреждений.

▶ Опасность травм и повреждений. Транспортировку прибора выполняйте с помощью второго человека, т. к. прибор очень тяжёлый.

Утилизация прибора

▶ При наличии сломайте замок дверцы вашего отслужившего прибора. Тем самым вы предотвратите ситуацию, при которой играющий ребенок случайно закроется внутри прибора и подвергнет опасности свою жизнь.

▶ Выброс хладагента может привести к травме глаз! Не повреждайте детали контура охлаждения, например,

- прокалыванием каналов циркуляции хладагента в испарителе,
- сгибанием трубок,
- соскребанием покрытия с поверхностей.

Ваш вклад в охрану окружающей среды

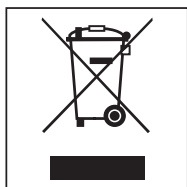
Утилизация транспортной упаковки

Упаковка защищает прибор от повреждений при транспортировке. Материалы упаковки безопасны для окружающей среды и легко утилизируются, поэтому они подлежат переработке.

Возвращение упаковки для ее вторичной переработки приводит к экономии сырья и уменьшению количества отходов. Просим Вас по возможности сдать упаковку в пункт приема вторсырья.

Утилизация прибора

Электрические и электронные приборы содержат множество ценных материалов. В их состав также входят определённые вещества, смешанные компоненты и детали, необходимые для функционирования и безопасности приборов. При попадании в бытовой мусор, а также при ненадлежащем обращении, они могут причинить вред здоровью людей и окружающей среде. В связи с этим никогда не выбрасывайте отслуживший прибор вместе с бытовым мусором.



Рекомендуем вам сдать отслуживший прибор в организацию по приёму и утилизации электрических и электронных приборов в вашем населенном пункте. Если в утилизируемом приборе сохранены какие-либо пер-

сональные данные, то их удаление должно выполняться под вашу личную ответственность.

Проследите за тем, чтобы до отправления прибора на утилизацию его трубки не были повреждены. Таким образом будет предотвращено попадание в окружающую среду хладагента, находящегося в контуре охлаждения, а также масла из компрессора.

До момента отправления на утилизацию отслуживший прибор следует хранить в недоступном для детей месте. Информация об этом приведена в данной инструкции по эксплуатации и монтажу, в главе «Указания по безопасности и предупреждения».

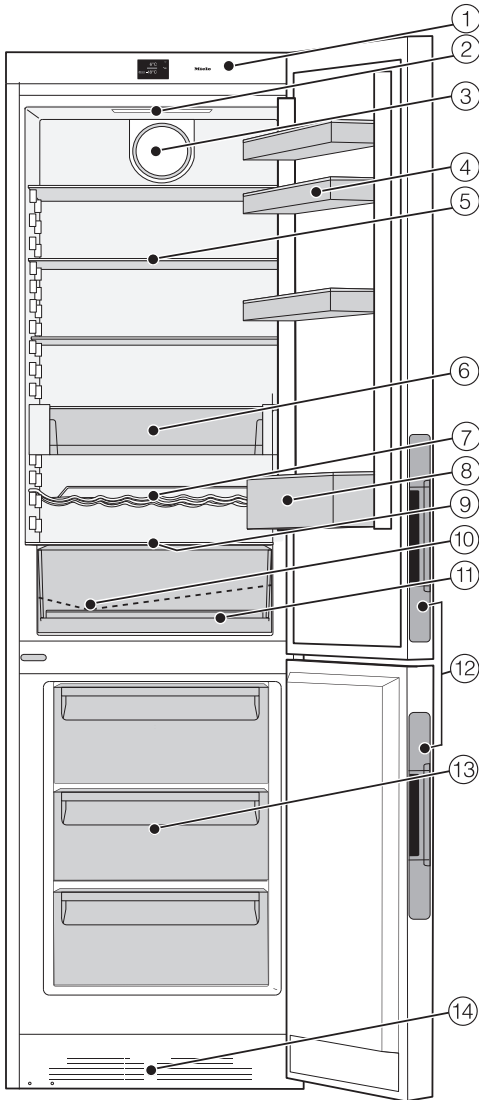
Экономия электроэнергии

	нормальное энергопотребление	повышенное энергопотребление
Установка прибора/техобслуживание	В проветриваемых помещениях.	В закрытых, не проветриваемых помещениях.
	В защищённом от прямых солнечных лучей месте.	В месте воздействия прямых солнечных лучей.
	На расстоянии от источника тепла (радиатор, плита).	Рядом с источником тепла (радиатор, плита).
	При оптимальной температуре в помещении – около 20°C.	При высокой температуре в помещении – от 25°C.
	Вентиляционные отверстия не закрыты и регулярно очищаются от пыли.	С закрытыми или запылёнными вентиляционными отверстиями.
Установка температуры	В холодильном отделении от 4 до 5 °C	Чем установленная температура ниже, тем выше энергопотребление!
	В морозильном отделении -18 °C	

Экономия электроэнергии

	нормальное энергопотребление	повышенное энергопотребление
Эксплуатация	Расположение выдвижных боксов и различных полок, как при поставке прибора.	
	Открывайте дверцу прибора только при необходимости и на как можно короткий срок. Храните хорошо рассортированные продукты.	Частое и длительное открывание дверцы приводит к потерям холода и попаданию внутрь холодильника тёплого воздуха из помещения. Прибор пытается понизить температуру, и время работы компрессора увеличивается.
	Для покупок берите с собой в магазин сумку-холодильник, затем быстро размещайте продукты на хранение в холодильник. Вынутые продукты по возможности быстро уберите обратно, пока они не сильно нагрелись. Сначала дайте остыть тёплым блюдам и напиткам и только после этого помещайте их в прибор.	Вместе с тёплыми блюдами и продуктами, имеющими комнатную температуру, тепло попадает в прибор. Прибор пытается понизить температуру, и время работы компрессора увеличивается.
	Храните продукты хорошо упакованными или накрытыми крышкой.	Испарение и конденсация жидкостей в холодильном отделении вызывает снижение производительности прибора.
	Кладите замороженные продукты для оттаивания в холодильное отделение.	
	Не переполняйте боксы, чтобы не препятствовать циркуляции воздуха.	Затруднение движения воздуха является причиной снижения производительности прибора.

Описание прибора



- ① Панель управления с дисплеем
- ② Внутреннее освещение
- ③ Вентилятор
- ④ Полка для яиц/дверная полка
- ⑤ Полка
- ⑥ Выдвижной модуль (CompactCase)
- ⑦ Полочка для бутылок
- ⑧ Полка с держателем для бутылок
- ⑨ Регулятор для настройки влажности воздуха в выдвижном ящике DailyFresh
- ⑩ Жёлоб и отверстие для слива талой воды
- ⑪ Выдвижной ящик DailyFresh (на роликах)
- ⑫ Скрытая ручка с устройством открывания дверцы (Click2open)
- ⑬ Морозильные боксы
- ⑭ Вентиляционная решётка

Для более лёгкой установки на задней стороне прибора вверху находятся ручки для транспортировки, а внизу – ролики.

На этом рисунке для примера показана одна из моделей.

Описание прибора

Символы на дисплее

Управление

Символ		Значение
	Режим ожидания Standby	Включение всего прибора; отдельное включение холодильной каме- ры
	Режим установок	Выполнить настройки (см. «Выполнение других установок»)
	Минус / плюс	Изменение настройки (например, темпе- ратуры)
		Подтверждение настройки
	Стрелка для навигации влево/вправо	Пролитывание в режиме установок для выбора опции
	Назад	Покинуть уровень меню

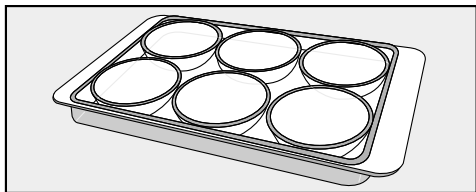
Информация

Символ		Значение
	Режим ожидания	Прибор подключен к электросети, но не включен. Холодильная камера выключена отдельно.
	Морозильная камера	Обозначает индикацию температуры морозильной камеры
	Суперохлаждение (холодильная камера)/ суперзамораживание (морозильная камера)	Функцию можно выбрать в зависимости от камеры охлаждения (см. «Применение суперзамораживания, суперохлаждения и DynaCool»).
	Система динамического охлаждения DynaCool (холодильная камера)	Функцию можно выбрать в зависимости от камеры охлаждения (см. «Применение суперзамораживания, суперохлаждения и DynaCool»).
	Сигнал об изменении температуры	Предупреждающее сообщение (см. главу «Что делать, если ... – Сообщения на дисплее»)
	Предупреждающий сигнал об открытой двери	Предупреждающее сообщение (см. главу «Что делать, если ... – Сообщения на дисплее»)
	Перебой в сети электропитания	Предупреждающее сообщение (см. главу «Что делать, если ... – Сообщения на дисплее»)

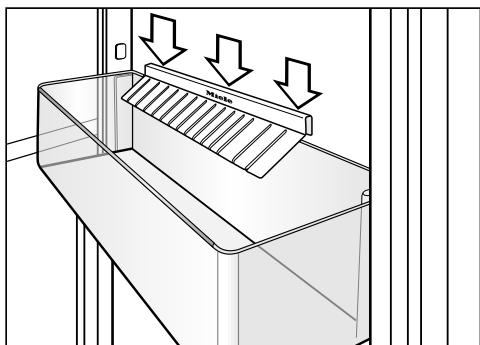
Принадлежности

Принадлежности, входящие в комплект

Подставка для яиц

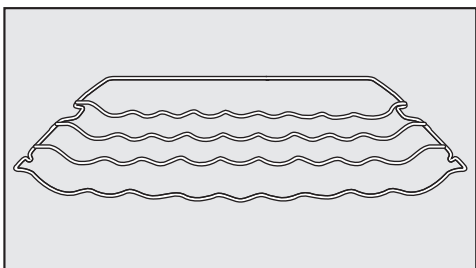


Держатель для бутылок



Пластинки над полкой для бутылок лучше удерживают их при открывании и закрывании дверцы прибора.

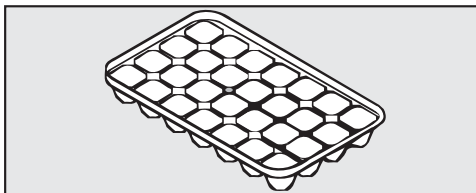
Полочка для бутылок



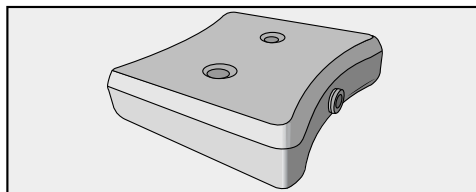
Вы можете разложить бутылки в холодильной камере на полочке в горизонтальном положении, чтобы

компактно их хранить. Полочку для бутылок можно установить в камере на разной высоте.

Форма для льда



Аккумулятор холода



Аккумулятор холода предотвращает быстрый подъем температуры в морозильной камере при отключении электроэнергии. Этим вы можете продлить срок хранения продуктов.

Примерно через 24 часа замораживания уровень охлаждения аккумулятора будет максимальным.

Дополнительно приобретаемые принадлежности

В ассортименте компании Miele имеются полезные принадлежности, а также чистящие средства и средства по уходу, созданные для холодильников и морозильников.

Дополнительные принадлежности для данного прибора можно приобрести в фирменном магазине или сервисной службе Miele.

Вы можете также заказать эту и другую полезную продукцию в нашем интернет-магазине www.miele-shop.ru.

Вы можете приобрести дополнительные принадлежности в интернет-магазине, сервисной службе Miele и в точках продаж Miele.

Интернет-магазин Miele:
www.miele-shop.ru

Универсальная салфетка из микрофибры

Салфетка из микрофибры помогает удалить следы от пальцев и легкие загрязнения на фронтальных панелях из нержавеющей стали, панелях управления, окнах, мебели, стеклах автомобиля и т.д.

Полочка для бутылок

Кроме имеющейся полочки для бутылок, в холодильное отделение можно установить дополнительные полочки.

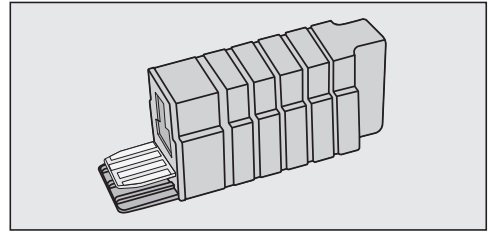
Угольный фильтр с держателем KKF-FF (Active AirClean)

Угольный фильтр нейтрализует неприятные запахи в холодильном отделении, тем самым улучшая качество воздуха.

Замена угольного фильтра KKF-RF (Active AirClean)

Вы можете приобрести подходящие сменные фильтры для держателя. Замену фильтра рекомендуется производить через каждые 6 месяцев.

Модуль Wi-Fi XKS 3100 W (Miele@Home)



С помощью модуля Wi-Fi вы можете подключить ваш прибор к сети, что позволит в любой момент вызвать параметры прибора на дисплее смартфона или планшета (ОС iOS® и Android™).

Для использования приложения Miele@mobile или функций Miele@home, например включения суперохлаждения/суперзамораживания, необходимо вставить модуль Wi-Fi в прибор Miele и соединить его с вашей сетью Wi-Fi.

К модулю приложена инструкция по монтажу и установке, в которой описана установка модуля Wi-Fi и регистрация в сети Wi-Fi.

Ввод в эксплуатацию

Перед первым использованием

Упаковка

- Удалите все упаковочные материалы, находящиеся внутри прибора.

Снятие защитной плёнки

Планки из нержавеющей стали на дверных и обычных полках покрыты специальной плёнкой, которая защищает прибор при транспортировке. Боковые стенки, а также, возможно, дверцы прибора, покрыты специальной плёнкой.

- Снимайте защитную плёнку только после размещения прибора в месте установки.

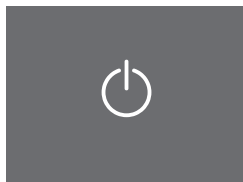
Очистка прибора

Обратите, пожалуйста, внимание на соответствующие указания в главе «Чистка и уход».


- Очистите внутреннюю часть холодильника и принадлежности.

Подключение прибора

- Подключите прибор к электросети в соответствии с описанием в главе «Электроподключение».



Режим ожидания

На дисплее появится .

Включение и выключение прибора

Сенсорный дисплей

Сенсорный дисплей можно поцарапать острыми предметами, например карандашом.

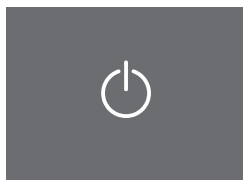
Прикасайтесь к сенсорному дисплею только пальцами.

Если пальцы холодные, то сенсорный дисплей может не реагировать на касания.


Включить прибор

Для того, чтобы температура стала достаточно низкой, оставьте прибор охлаждаться примерно на 2 часа, прежде чем положить в него в первый раз продукты.


Кладите продукты в морозильную камеру только при достаточно низкой температуре (мин. $-18\text{ }^{\circ}\text{C}$).

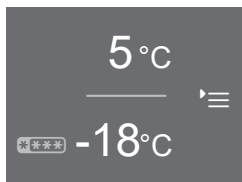


Режим ожидания

■ На некоторое время дотроньтесь до .

На дисплее примерно на 3 секунды появляется сообщение Miele - Willkommen.

Если это невозможно и на дисплее появляется , значит включена блокировка (см. главу «Выполнение других установок - Включение/выключение блокировки - Отмена блокировки на короткое время»).



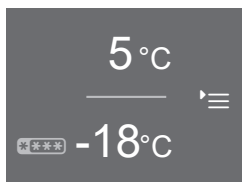
Стартовый экран

Индикация перейдет в режим стартового экрана.

Внутренняя подсветка загорается и усиливается до тех пор, пока не будет максимально яркой. Прибор включен и начинает охлаждаться. Он настраивается на предварительно установленную температуру:

- Температура в холодильной камере = $5\text{ }^{\circ}\text{C}$
- Температура в морозильной камере = $-18\text{ }^{\circ}\text{C}$

Стартовый экран



Стартовый экран - это область индикации, в которой можно выполнять все настройки.

Включение и выключение прибора

Для этого дисплей разделен на несколько полей:

В верхнем поле находится индикатор температуры холодильной камеры.

Прикоснувшись к индикатору температуры, можно перейти к индикации холодильной камеры. Здесь можно установить или изменить температуру (см. «Правильная температура - установка температуры»), а также выбрать функции суперохлаждения ❄ и/или динамического охлаждения DynaCool 🌀 (см. «Применение суперзамораживания, суперохлаждения и DynaCool»).

В нижнем поле находится индикатор температуры морозильной камеры.

Эта зона обозначена также ❄❄❄.

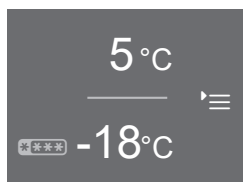
Прикоснувшись к индикатору температуры, можно перейти к индикации морозильной камеры. Здесь можно установить и изменить температуру, а также выбрать функцию суперзамораживания ❄ (см. «Применение суперзамораживания, суперохлаждения и DynaCool»).

В правом поле находится режим установок '≡.

Касанием символа '≡ можно перейти к индикации режима установок. В нём можно выбрать дальнейшие настройки (см. главу «Выполнение других установок»).

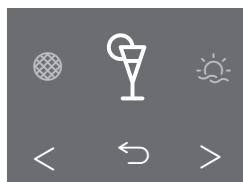
Выключить прибор

В режиме установок можно выключить прибор (см. главу «Выполнение других установок»).



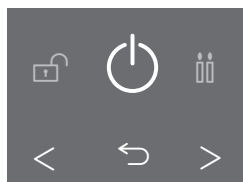
Стартовый экран

■ Коснитесь '≡.



Режим установок

■ Пролистайте кнопками со стрелками < или > до тех пор, пока на дисплее не появится ⏻.



Выключить прибор

■ Коснитесь ⏻.

На дисплее погаснет индикация температуры, и загорится ⏻.

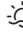
Внутреннее освещение холодильной камеры погаснет, и охлаждение прекратится.




⏻ погаснет примерно через 10 минут. Дисплей станет тёмным и перейдёт в режим экономии энергии.

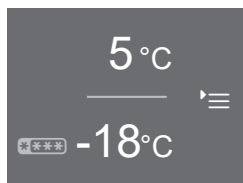
Включение и выключение прибора

Отдельное выключение холодильной камеры

Можно выключить холодильную камеру отдельно, при этом морозильная камера останется включённой.

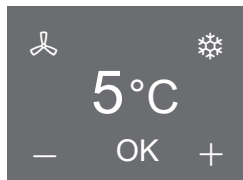
Совет: На время отпуска рекомендуется активировать режим «Отпуск» (см. главу «Выполнение других установок», раздел «Режим «Отпуск»  включить/выключить»), так как зона PerfectFresh отключается не полностью, а работает с низкой охлаждающей способностью.

Если ранее были выбраны режим «Вечеринка» , функции DynaCool  или суперохлаждение , они будут автоматически выключены.


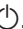


Режим ожидания

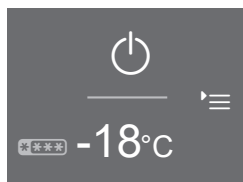
- Коснитесь индикации температуры в поле холодильной камеры.



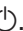
Дисплей холодильной камеры

- Коснитесь — или +, чтобы на дисплее появилось .
- Коснитесь .

- Коснитесь OK, чтобы подтвердить введённые данные.

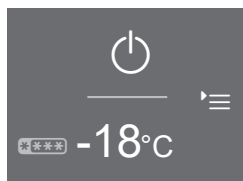


Стартовый экран – холодильная камера отключена


На дисплее гаснет индикатор температуры холодильной камеры и загорается .

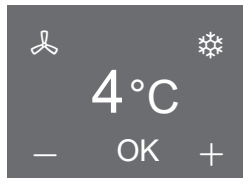
Холодильная камера будет выключена. Температура в морозильной камере по-прежнему отображается на дисплее. Внутреннее освещение холодильной камеры выключается.

Отдельное включение холодильной камеры (если была отключена)



Стартовый экран – холодильная камера отключена

- Коснитесь  в поле холодильной камеры.



Дисплей холодильной камеры

- Коснитесь — или +, чтобы на дисплее отобразилось 4 °C.

Включение и выключение прибора

- Коснитесь ОК, чтобы подтвердить введённые данные.

Холодильная камера включена и начинает охлаждаться. Она настраивается на установленную температуру. При открывании дверцы холодильной камеры включается внутренняя подсветка.

При длительном отсутствии

В оставленном на длительное время с закрытой дверцей выключенном, но не вымытом приборе может образоваться плесень. Обязательно помойте прибор.

Если вы в течение длительного срока не будете пользоваться прибором, выполните следующие действия:

- Выключите прибор.
- Выньте вилку из розетки или отключите автомат защиты на распределительном щите.
- Очистите прибор и оставьте его открытым, чтобы он проветривался и не появился запах.

Примите во внимание два последних указания также, если Вы на более длительное время отдельно выключаете холодильную камеру.

Правильная установка температуры очень важна для хранения продуктов. Из-за микроорганизмов продукты быстро портятся, что можно предотвратить, выбрав правильную температуру. Температура влияет на скорость размножения микроорганизмов. Пониженная температура замедляет эти процессы.

Температура в холодильнике повышается:

- чем чаще открывается и дольше остаётся открытой дверца прибора,
- чем больше продуктов в нём хранится,
- чем теплее закладываемые продукты,
- чем выше температура в помещении установки холодильника. холодильник изготовлен с учётом определённого климатического класса (пределы комнатной температуры), границы которого должны соблюдаться.

... в холодильном отделении

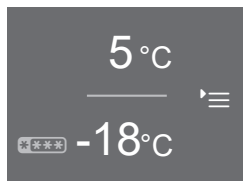
В холодильном отделении рекомендуется поддерживать температуру **4°C**.

... в морозильном отделении

Чтобы замораживать свежие продукты и хранить их в течение более продолжительного времени, требуется температура **-18 °C**. При этой температуре прекращается развитие микроорганизмов. Как только температура поднимается выше **-10 °C**, начинается размножение микроорганизмов, у продуктов сокращается срок хранения. По этой причине размороженные продукты могут снова замораживаться только, если они подверглись кулинарной обработке (варились или поджаривались). В результате обработки высокой температурой уничтожается большинство микроорганизмов.

Правильная температура

Индикатор температуры



Стартовый экран

Верхний индикатор температуры на дисплее показывает в обычном режиме **среднюю, фактическую температуру в холодильной камере**, а нижний индикатор – **самую низкую температуру в морозильной камере**, которая в данный момент установилась в приборе.

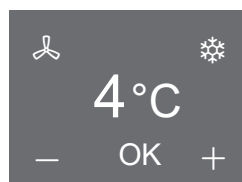
В зависимости от температуры в помещении и установки может пройти несколько часов до того, как нужные температуры будут достигнуты и начнётся длительная индикация их значений.

Установка температуры

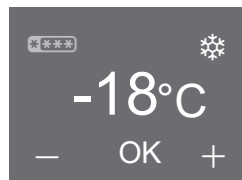
Температуру в холодильной и морозильной камерах можно устанавливать независимо друг от друга.

- Коснитесь на дисплее индикатора температуры той камеры, температуру которой Вы хотели бы установить.

Отобразится значение предварительной установленной температуры.



Дисплей холодильной камеры



Дисплей морозильной камеры

- С помощью — и + установите температуру ниже или выше.

- Непосредственно после установки температуры коснитесь кнопки **OK**, чтобы подтвердить введенное значение.
- Или после последнего нажатия на кнопку подождите примерно 8 секунд. Температура будет принята электроникой автоматически.

Совет: Новая установка температуры подтверждается и принимается также с помощью закрывания дверцы прибора.

В заключение индикатор температуры отображает фактическое значение температуры в приборе в данный момент.

Возможные значения установки температуры

- Можно установить температуру холодильной камеры от 1 °C до 9 °C.
- В морозильной камере может быть установлена температура в диапазоне от -15 °C до -26 °C.

Совет: Если Вы изменили температуру, то проверьте индикацию температуры **прим. через 6 часов, если в приборе хранится немного продуктов, и прим. через 24 часа при заполненном приборе.** Только спустя данное время в нем устанавливается фактическая температура.

- Если же температура будет слишком высокой или низкой, то установите ее снова.

Применение суперохлаждения, суперзамораживания и DynaCool

В зависимости от зоны охлаждения можно подключить следующие функции.

- **Холодильная камера**
Суперохлаждение ❄️ и DynaCool 🔄
- **Морозильная камера**
Суперзамораживание ❄️

Дальнейшие пояснения, информацию по данным функциям и по порядку их включения можно найти на следующих страницах.

Функция суперзамораживания ❄️

Для оптимального замораживания продуктов перед началом процесса замораживания свежих продуктов необходимо активировать функцию суперзамораживания. При использовании этой функции продукты будут быстро замораживаться. Это поможет сохранить в них все питательные вещества, витамины, а также внешний вид и вкус.

Исключения:

- Если на хранение размещаются уже замороженные продукты.
- Если за день размещается на хранение не более 1 кг продуктов.

Функция суперзамораживания должна включаться за **6 часов до размещения** замораживаемых продуктов. Если закладывается **максимальное количество продуктов**, функцию суперзамораживания необходимо включить **за 24 часа** до этого!

Как только функция суперзамораживания активируется, прибор начинает работать при максимально высокой мощности охлаждения, и температура в нём понижается.

Функция суперзамораживания автоматически отключается примерно через 65 часов. Продолжительность времени до выключения функции зависит от количества размещённых на замораживание продуктов.

Совет: В целях экономии электроэнергии вы можете самостоятельно выключить функцию суперзамораживания, как только в морозильной камере будет достигнута **постоянная** температура минимум -18 °C. Проверьте температуру в морозильной камере.

После выключения функции суперзамораживания прибор снова работает с нормальной мощностью.

Функция суперохлаждения ❄️

С помощью функции суперохлаждения температура в холодильной камере очень быстро опускается до самого низкого значения (в зависимости от комнатной температуры).

Совет: Режим суперохлаждения особенно рекомендуется, если нужно быстро охладить большое количество свежих продуктов или напитков.

Как только включается режим суперохлаждения, прибор начинает работать при максимально высокой мощности охлаждения, и температура в нём понижается.

Этот режим автоматически выключается примерно через 12 часов.

Применение суперохлаждения, суперзамораживания и DynaCool

Совет: Для экономии электроэнергии можно самостоятельно выключить суперохлаждение, как только продукты или напитки станут достаточно холодными.

После выключения функции суперохлаждения прибор вновь работает с нормальной мощностью.

Функция DynaCool

Без функции динамического охлаждения (DynaCool) из-за естественной циркуляции воздуха возникают различные температурные зоны в холодильной камере (холодный, тяжелый воздух опускается в нижнюю область). Эти зоны следует соответственно использовать при размещении продуктов на хранение (см. главу «Хранение продуктов в холодильной камере»).

Если же Вы захотите разместить на хранение большое количество однородных продуктов (например, после закупки на неделю), Вы сможете с помощью динамического охлаждения создать относительно равномерное распределение температур для всех полок, чтобы все продукты в холодильной камере охлаждались примерно одинаково.

Температуру можно установить на нужное значение.

Кроме того, динамическое охлаждение Вам нужно включать при

- высокой температуре в помещении (более 30 °C) и
- высокой влажности воздуха.

Если был выбран режим DynaCool, вентилятор готов к работе: при включении компрессора будет автоматически включаться вентилятор.

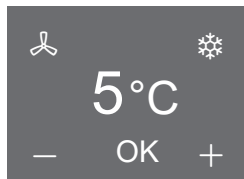
Совет: Так как при включенной функции динамического охлаждения расход электроэнергии несколько повышается, эту функцию необходимо выключать в обычных условиях эксплуатации прибора.

Для сохранения электроэнергии вентилятор временно автоматически отключается при открытой дверце.

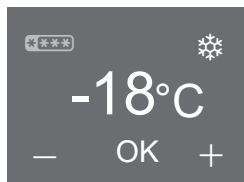
Применение суперохлаждения, суперзамораживания и DynaCool

Включение или отключение нужной функции

- Коснитесь на дисплее индикатора температуры нужной камеры охлаждения.



Дисплей холодильной камеры – DynaCool, суперохлаждение



Дисплей морозильной камеры – суперзамораживание

На дисплее появятся фактическая температура, символы ❄️ и 🌀 или ❄️.

- Коснитесь символа нужной функции.
 - Если символ окрасится оранжевым цветом, функция будет выбрана.
 - Если символ станет белым, выбор функции отменен.
- Коснитесь **OK**, чтобы подтвердить введенные данные.
- Или подождите примерно 8 секунд после завершающего нажатия кнопки. Введенные данные будут установлены автоматически.

Функции суперохлаждения, суперзамораживания или DynaCool включены или выключены.

Включенные функции **не** отображаются на начальном экране.

После отключения электропитания ранее включённая функция будет выключена.

Отображение выбранной функции


- Коснитесь индикатора температуры соответствующей камеры.

На дисплее отображается фактическая температура. Символ выбранной функции окрашен оранжевым цветом.



Сигналы об изменении температуры и об открытой дверце

Прибор оснащен функцией звукового сигнала, чтобы температура в морозильной камере не могла незаметно подниматься, а также во избежание потерь электроэнергии, если дверцы прибора остаются открытыми.

Сигнал об изменении температуры

 **Опасность для здоровья** вследствие употребления в пищу испорченных продуктов питания. Если температура в течение длительного времени оставалась выше $-18\text{ }^{\circ}\text{C}$, то проверьте, не подтаяли ли замороженные продукты. Это сокращает срок годности продуктов.

Проверьте, не подтаяли ли или не разморозились ли замороженные продукты. Если это так, используйте продукты как можно быстрее или, прежде чем их снова замораживать, подвергните дальнейшей кулинарной обработке (отварите или пожарьте).

Если температура замораживания достигнет слишком высокого значения, то индикатор температуры   будет гореть красным цветом.

Дополнительно будет звучать сигнал, а именно, до тех пор, пока неполадка не будет устранена или его не отключат преждевременно.



Температура, при которой раздаётся звуковой сигнал, зависит от установленной.

Сигнал об изменении температуры отображается только на стартовом экране и не во время установки.

Сигнал об изменении температуры появляется на дисплее перед имеющимся сигналом об открытой дверце.

Акустический и оптический сигналы подаются, например,

- если вы включаете прибор и температура в какой-либо температурной зоне сильно отличается от установленной;
- если вы сортируете и вынимаете продукты, при этом в прибор попадает слишком много тёплого воздуха из помещения;
- если вы замораживаете большое количество продуктов;
- если вы замораживаете тёплые свежие продукты;
- если произошёл сбой в системе электропитания;
- прибор неисправен.

Как только прекратится поступление сигнала о неполадке, звуковой сигнал выключится, и   погаснет.

Сигналы об изменении температуры и об открытой дверце

Преждевременное отключение сигнала об изменении температуры и запрос самой высокой температуры

Если Вам мешает звуковой сигнал, Вы можете его отключить досрочно. Также можно запросить самую высокую температуру, установившуюся в морозильной камере.

■ Коснитесь  .

Сообщение об ошибке подтверждено и звучание сигнала прекращается. На дисплее появляется стартовый экран: на индикаторе температуры морозильной камеры прим. на 1 минуту появляется мигающее значение самой высокой температуры, которая ранее установилась в морозильной камере. Затем индикатор перейдет к отображению текущей температуры в морозильной камере.



Вы можете досрочно выключить режим мигающего отображения температуры:

■ Коснитесь индикатора температуры морозильной камеры.



Мигающая индикация самой высокой температуры погаснет. После этого на индикаторе температуры снова появится значение фактической температуры в морозильной камере.

Предупреждающий сигнал об открытой дверце

Прибор оснащён функцией звукового сигнала, чтобы избежать потерь электроэнергии, если дверцы остаются открытыми, и защитить хранящиеся продукты от воздействия тепла.

Если дверца прибора длительное время остаётся открытой, на индикаторе температуры горит жёлтым цветом  . Дополнительно раздаётся звуковой сигнал.

Время до включения сигнала об открытой дверце зависит от выбранной установки (заводская установка – 1 минута), но его можно изменить (см. главу «Выполнение других установок», раздел «Изменение времени до включения сигнала об открытой дверце»). Сигнал об открытой дверце можно также отключить (см. главу «Выполнение других установок», раздел «Настройка/выключение громкости звуковых сигналов»).

Как только дверца прибора закрывается, предупреждающий сигнал перестанет звучать, и   на дисплее погаснет.

Сигналы об изменении температуры и об открытой дверце

Индикация сигнала об открытой дверце видна только на стартовом экране.

Пока вы находитесь в режиме установок, сигнал об открытой дверце автоматически подается: на дисплее нет отображения символа, и не звучат предупреждающие сигналы.

Если предупреждающий сигнал не звучит, хотя есть состояние неполадки из-за открытой дверцы, значит сигнал был выключен в режиме установок (см. главу «Выполнение других установок», раздел «Настройка/выключение громкости звуковых сигналов»).

Преждевременное отключение сигнала об открытой дверце

Если Вам мешает звуковой сигнал, Вы можете его отключить преждевременно.

■ Коснитесь .

На индикаторе температуры отображается действительная температура в данный момент. Звуковой сигнал выключается.

Выполнение других установок





Обзор установок

Можно активировать или изменить следующие установки. Заводские настройки выделены в таблице **жирным** шрифтом или отображаются в виде выделенных уровней на сегментной шкале.

Выполнение других установок

Установка		Выбор/заводская настройка
	Включение/выключение режима «Вечеринка»	Вкл (оранжевый символ)/ Выкл
	Включение/выключение режима «Отпуск»	Вкл (оранжевый символ)/ Выкл
	Таймер (QuickCool Timer)	00:00 – 9:59 ч:мин
	Включение/выключение блокировки	Вкл./ выкл.
	Выключить прибор	OK
	Включение/выключение режима «Шаббат»	Вкл (оранжевый символ)/ Выкл
	Изменение времени до включения сигнала об открытой дверце	Уровень 1–7 (уровень 1 = 30 сек.) ■●■■■■■■ (уровень 2 = 1 мин.)
	Системные настройки Miele@home (видны только при использовании модуля Wi-Fi)	Другие возможности установки описаны в инструкции по монтажу и установке, прилагаемой к модулю Wi-Fi.
	Включение/выключение звука нажатия кнопок	Вкл./выкл.
	Настройка/выключение громкости звуковых сигналов	выкл. - уровень 7 ■■■■■●■■■■
	Установка яркости дисплея	Уровень 1 – 7 ■■■■■●■■■■
	Переключить единицу измерения температуры	°C/°F
	Демонстрационный режим (отображается только в том случае, если он активирован)	Выкл.

Выполнение других установок

	Восстановление заводских установок	
i	Запрос информации по прибору	Отображать (важно для сообщения о неисправности в центр обслуживания клиентов Miele!)
	Напоминание: замена угольного фильтра	Вкл (оранжевый символ)/ Выкл
	Напоминание: очистка вентиляционной решётки	Вкл (оранжевый символ)/ Выкл

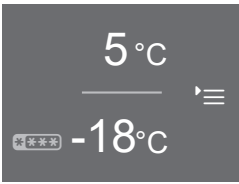
Выполнение других установок

В режиме установок можно выполнить определённые установки, а также выбрать необходимые функции для индивидуальной настройки прибора.

Дальнейшие пояснения и информацию по данным установкам можно найти на следующих страницах.

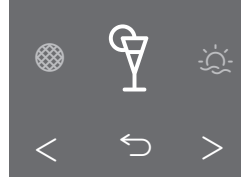
Пока вы находитесь в режиме установок, сигнал об открытой дверце автоматически подавляется: на дисплее нет отображения символа, и не звучат предупреждающие сигналы. Исключение: при неисправности прибора (F+цифры) немедленно происходит выход из режима установок. На дисплее появляется код ошибки, и раздаётся звуковой сигнал (см. главу «Что делать, если ...», раздел «Сообщения на дисплее»).

Выбор нужной установки



Стартовый экран

- Коснитесь '☰'.



Режим установок

- Прокрутите меню влево или вправо кнопками со стрелками < или >.

Посередине на дисплее отображается символ выбираемой установки.

Справа и слева от него в фоновом режиме видны символы возможных установок, которые, однако, нельзя выбрать.

- Коснитесь символа нужной установки (см. главу «Обзор установок»).

В зависимости от выбранной установки имеется две возможности:

1. Переход в подменю для дальнейшего выбора установки или ввода значений.
2. Прямой выбор установки. Символ окрасится в оранжевый цвет, и выбор будет подтверждён. Если символ белого цвета, то функция неактивна.

Выполнение других установок

Ввод значений

Все значения, которые вы ввели, должны быть подтверждены нажатием ОК. Если ввод не был подтверждён, то дисплей примерно через 15 секунд перейдёт к индикации стартового экрана, и введённые или изменённые значения приняты не будут.

Покинуть уровень меню («Назад» ↵)

Можно вернуться на предыдущий уровень меню, нажав ↵.

Все значения, которые вы ввели до этого момента и не подтвердили с помощью ОК, не сохраняются.

Пояснения к установкам

Включение/выключение режима «Вечеринка» 🍷

Эта функция особенно рекомендуется в тех случаях, если необходимо быстро охладить или заморозить большое количество только что размещённых продуктов и напитков и требуются кубики льда, например, если ожидается много гостей.

Автоматически включаются функции суперохлаждения, DynaCool и суперзамораживания:

холодильная и морозильная камеры очень быстро охлаждаются до самой низкой температуры (зависит от температуры воздуха в помещении).

Совет: Включите функцию примерно за 4 часа до размещения продуктов в прибор.

Если режим «Вечеринка» включить невозможно, значит холодильная камера была отключена отдельно или был включен режим «Отпуск».


Режим «Вечеринка» автоматически отключится примерно через 20 часов. Но его можно выключить также в любой момент до этого срока.

После отказа электросети предварительно включенный режим «Вечеринка» будет выключен.

Включение/выключение режима «Отпуск»

Если, к примеру, на время отпуска Вы не хотите полностью отключать холодильную камеру и не нужна высокая охлаждающая способность прибора, рекомендуется этот режим.

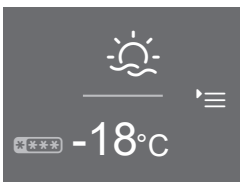
Остается включенной морозильная камера с температурой -18°C . В холодильной камере устанавливается температура 15°C , она продолжает работать в энергосберегающем режиме.

 В это время не храните в приборе чувствительные, скоропортящиеся продукты, такие как фрукты, овощи, рыбу, мясо и молочные продукты.

При такой средней температуре в холодильной камере можно хранить в приборе нескоропортящиеся продукты еще некоторое время, а энергопотребление будет при этом ниже, чем в нормальном режиме.

Также не образуется плесень и запахи, как это может получиться, если выключить холодильную камеру, при этом оставив ее дверцу закрытой.

При включении режима «Отпуск» на стартовом экране дисплея отображается:



Стартовый экран режима "Отпуск"

Если режим «Отпуск» невозможно включить, значит ранее была отдельно выключена холодильная камера.

Если включены функции режима «Вечеринка», суперохлаждение или DynaCool, то при выборе режима «Отпуск» они отключаются.

Выполнение других установок

Таймер ⌚ (QuickCool Timer)

Вы можете использовать таймер для контроля отдельных процессов приготовления, например для варки яиц. Звуковой сигнал прозвучит в установленный момент времени.

Таймер можно установить максимум на 9 часов и 59 минут.

– Настройка таймера

- Коснитесь ⌚.
- Установите с помощью + или – часы.
- Подтвердите нажатием ОК. Подтвердите нажатием ОК.

Установленное значение часов будет принято. Теперь можно установить минуты.

- Установите с помощью + или – минуты.
- Подтвердите нажатием ОК. Подтвердите нажатием ОК.

Установленное значение минут будет принято. Время таймера начинает отсчитываться. Если дверца будет снова открыта, на дисплее появится отображение отсчёта времени таймера. По истечении 3 секунд индикация перейдёт к стартовому экрану.

При запросе или коррекции времени таймера отсчёт останавливается.

При неисправности сети, а также при её восстановлении ранее заданное время таймера удаляется.

– Время таймера истекло

Раздаётся звуковой сигнал, ⌚ мигает.

- Коснитесь дисплея.
- Отобразится стартовый экран.

– Корректировка значений таймера

- Откройте дверцу прибора.
- На 3 секунды на дисплее появляются ⌚ и отсчёт времени таймера.
- В течение этого времени коснитесь отсчёта времени таймера.
 - Коснитесь ⌚, чтобы удалить установленное время таймера. Для этого действуйте так же, как при вводе времени таймера (см. главу «Настройка таймера»).

– Удаление времени таймера

- Откройте дверцу прибора.
- На 3 секунды на дисплее появляются ⌚ и отсчёт времени таймера.
- В течение этого времени коснитесь отсчёта времени таймера.
 - Коснитесь 🗑️, чтобы удалить установленное время таймера.
- На дисплее отобразится стартовый экран.

Заданное время таймера можно исправить или удалить также в режиме установок.

Выполнение других установок

Включение/выключение блокировки /

При помощи блокировки Вы сможете защитить прибор от:

- нежелательного выключения,
- нежелательного изменения температуры,
- нежелательного выбора функций DuнаCool, суперохлаждения и суперзамораживания,
- нежелательного изменения установок (возможно только выключение блокировки).

Таким образом Вы предотвратите, что некомпетентные лица, например, дети, смогут выключить прибор или изменить его установки.

После отказа электросети включенная ранее блокировка сохраняется.

– Отмена блокировки на короткое время

- Коснитесь дисплея.

Появится .

- Коснитесь  примерно на 6 секунд.

Теперь можно выполнить другие настройки (температура, дополнительные функции и т.д.). Когда дверца прибора будет закрыта снова, блокировка вновь активируется.

– Выключение блокировки

- Коснитесь дисплея.


Появится .

- Коснитесь  примерно на 6 секунд.


Отобразится стартовый экран.

- Коснитесь *≡.

- Выберите .


 загорится оранжевым цветом.

- Коснитесь .


 появится на дисплее. Блокировка отключена.

Выключение прибора

Воспользовавшись данной функцией, можно выключить прибор.

На дисплее погаснет индикация температуры и загорится .

Внутреннее освещение погаснет, и охлаждение прекратится.

 погаснет примерно через 10 минут, дисплей выключится (режим экономии энергии).


Выполнение других установок

Включение / выключение режима «Шаббат»

Для того чтобы помочь пользователю при соблюдении религиозных обычаев, прибор оснащён режимом «Шаббат».


При этом отключаются:

- внутренняя подсветка при открытой дверце;
- все звуковые и оптические сигналы;
- индикация температуры;
- функции DynaCool, суперохлаждения, суперзамораживания, режим «Вечеринка», режим «Отпуск» (если перед этим были включены),
- таймер (если был включён).

Определённые установки прибора вы можете выполнить в режиме установок .

Режим «Шаббат» автоматически выключается примерно через 120 часов.

Следите за тем, чтобы дверцы прибора были плотно закрыты, так как оптический и звуковой предупреждающие сигналы отключены.


 Опасность отравления продуктами питания!


Возможная неисправность в электросети во время режима «Шаббат» остаётся без индикации, после этого прибор снова начинает работать в режиме «Шаббат». После его завершения никакое сообщение о неисправности в сети не отображается.

Если во время режима «Шаббат» возникла неисправность в электросети, проверьте качество продуктов и не употребляйте их в пищу, если они оттаяли.

– Включение режима «Шабат»


- Коснитесь .

 загорится оранжевым цветом.

На дисплее появится светящийся белым цветом символ .



Режим «Шаббат»


Спустя примерно 3 секунды  гаснет, и дисплей вновь становится чёрным.

– Выключение режима «Шаббат»


- Коснитесь дисплея.

Появится .

- Коснитесь .


 загорится оранжевым цветом.


- Коснитесь .

 загорится белым цветом. Функция отключена.

Установка времени до срабатывания сигнала об открытой двери





Прибор оснащён сигналом об открытой двери. Если дверь прибора открыта в течение длительного времени, раздаётся предупредительный звуковой сигнал (если не выключен; см. раздел «Настройка/выключение громкости звуковых сигналов»), а на дисплее загорается  (см. главу «Сигналы об изменении температуры и об открытой двери», раздел «Сигнал об открытой двери»).

Можно установить период времени до включения сигнала об открытой двери  с помощью сегментной линии:

время может быть установлено шагами по 30 секунд, начиная с отметки 30 секунд (уровень 1 = 1 заполненный сегмент) до максимум 3 минут 30 секунд (уровень 7 = 7 заполненных сегментов).

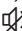
Выполнение других установок

Включение/выключение звука нажатия кнопок /

При любом касании вызываемого поля на дисплее раздается звуковой сигнал. Его можно включить  или выключить .

Настройка/выключение громкости звуковых сигналов

Передвигая сегментную линию, можно настроить громкость предупреждающих и звуковых сигналов: если все сегменты заполнены, это значит, что включена полная громкость.

Если ни один сегмент не заполнен, значит звук выключен. Появится .

Изменение громкости звука можно услышать во время регулировки.

Предупреждающие и звуковые сигналы при изменении температуры, поступлении сообщения об ошибке, перебое электроснабжения, а также при настроенном таймере кратковременных процессов отключить невозможно.

Установка яркости дисплея

Используя сегментную линию, можно отрегулировать яркость дисплея: если все сегменты заполнены, это означает, что выбрана максимальная яркость.


Изменение настройки яркости можно увидеть во время регулировки.


Установка единицы измерения температуры °C/°F

Можно выбрать для индикации температуры на дисплее отображение температуры в градусах Цельсия °C и градусах Фаренгейта °F.

Выключение демонстрационного режима

Он позволяет представлять прибор в специализированных магазинах без включённого охлаждения. Для личного использования эта функция вам не потребуется.

Если демо-режим был включен в заводской настройке, на дисплее отображается . Здесь эту функцию можно отключить.

Если демо-режим был отключён, его нельзя повторно включить через режим установок .

Восстановление заводских установок

Все настройки прибора «сбрасываются» и возвращаются в начальное состояние, а сам прибор выключается.

Запрос информации **i**

На дисплее отображаются данные прибора (обозначение модели и заводской номер).

Совет: Эти данные важны для сообщения о неисправности в сервисный центр Miele!

При подтверждении нажатием ОК будет выполнен выход из информационного сообщения.


– Отображение лицензионных соглашений

Можно вывести на экран используемые лицензии, выбрав ©.

Напоминание: замена угольного фильтра

Данный прибор не оснащён угольными фильтрами с держателем KKF-FF (Active AirClean). Их можно приобрести в качестве дополнительных принадлежностей (см. главу «Принадлежности – Дополнительно приобретаемые принадлежности»).

Если активирован индикатор замены угольных фильтров, примерно через 6 месяцев система напомнит о необходимости замены фильтра (см. главу «Чистка и уход», раздел «Замена угольного фильтра»).


При этом на индикаторе температуры стартового экрана появится  и раздастся звуковой сигнал (если включён).

Коснитесь символа и подтвердите сообщение. Счётчик времени обнулится, и индикация перейдёт к стартовому экрану.

Выполнение других установок

Напоминание: очистка вентиляционной решётки


Прибор оснащён вентиляционной решёткой, находящейся в цоколе.


Если данное напоминание об очистке вентиляционной решётки активировано, система по истечении примерно 12 месяцев напомнит вам о том, что необходимо очистить вентиляционную решётку от пыли (см. главу «Чистка и уход», раздел «Очистка вентиляционной решётки»). В этом случае на дисплее появляется  и раздаётся звуковой сигнал (если он включён).

Совет: Регулярно чистите вентиляционную решётку кисточкой или пылесосом (используйте для этого, например, насадку для щадящей уборки к пылесосу Miele).

Скопления пыли повышают расход электроэнергии.

Коснитесь символа и подтвердите сообщение. Счётчик времени обнулится, и индикация перейдёт к стартовому экрану.

 Опасность взрыва вследствие возможного воспламенения горячих газовых смесей.
Возможно воспламенение горючих газовых смесей под воздействием электрических компонентов.
Не храните в приборе никакие взрывчатые вещества и продукты с горючим рабочим газом (например, аэрозоли). На подобных аэрозолях это указано в указаниях по безопасности либо они промаркированы символом пламени. Образующиеся газовые смеси могут воспламениться из-за работы компонентов.

 Опасность повреждения вследствие продуктов с содержанием жира или масла.
Если вы храните в приборе или в его дверце продукты с содержанием жира или масла, то при попадании на пластик или дверное уплотнение могут образоваться трещины, что приведет к их разрушению.
Следите за тем, чтобы жир или масло в случае их вытекания не попадали на пластиковые детали и дверное уплотнение холодильника.

Различные температурные области

Из-за естественной циркуляции воздуха в холодильном отделении устанавливаются разные диапазоны температур.

Тяжелый холодный воздух опускается в нижнюю область холодильного отделения. Используйте разные зоны отделения при закладке продуктов на хранение.

Совет: Не храните продукты слишком близко друг к другу, между ними должен свободно циркулировать воздух.

Если циркуляция воздуха осуществляется в недостаточном объеме, охлаждающая мощность снижается, а потребление электроэнергии увеличивается.

Не закрывайте ничем вентилятор у задней стенки.

Совет: Не храните продукты таким образом, чтобы они касались задней стенки холодильного отделения. Иначе они могут к ней примёрзнуть.

Самая теплая область

Самая теплая область в холодильном отделении находится в самой верхней его части спереди и в дверце прибора. Используйте эту область для хранения масла, чтобы оно осталось мягким, и сыра, чтобы он сохранял аромат.

Хранение продуктов в холодильном отделении

Самая холодная область

Самая холодная область в холодильном отделении находится непосредственно над выдвижным ящиком DailyFresh и у задней стенки.

Используйте эти области для хранения таких скоропортящихся продуктов, как:

- рыба, мясо, птица
- колбасы, готовые блюда
- блюда/выпечка из яиц и сливок
- готовое тесто, тесто для пирогов и пиццы
- сыр из свежего молока и другие молочные продукты
- готовые овощи в пластиковой упаковке
- все свежие продукты, (которые должны храниться при температуре не менее 4 °С для соблюдения минимального срока хранения)

Совет: Храните продукты таким образом, чтобы они не касались задней стенки холодильного отделения. В противном случае продукты могут примёрзнуть к задней стенке.

Что не подходит для хранения в холодильном отделении

Не все продукты подходят для хранения при температурах ниже 5 °С из-за своей чувствительности к холоду.

К таким восприимчивым к холоду продуктам относятся:

- ананасы, авокадо, бананы, гранаты, манго, дыни, папайя, маракуйя, цитрусовые (лимоны, апельсины, мандарины, грейпфруты)
- недозрелые фрукты
- баклажаны, огурцы, картофель, перец, помидоры, цуккини
- твёрдые сыры (например, пармезан, альпийский сыр)

Указания по закупке продуктов питания

Самым важным условием долгого срока хранения продуктов является их свежесть в момент замораживания.

Обращайте также внимание на срок годности и правильную температуру хранения.

По возможности не нарушайте постоянного охлаждённого состояния продуктов, если, к примеру, вы перевозите их в тёплом автомобиле.

Правильное хранение продуктов

Храните продукты в холодильном отделении в упаковке или хорошо закрытыми (в ящике DailyFresh есть исключения). Это позволит предотвратить образование посторонних запахов, а также высыхание продуктов и перенос возможных бактерий. На это следует обратить особое внимание при закладывании на хранение продуктов питания животного происхождения. Следите за тем, чтобы такие продукты, как сырое мясо и рыба, не контактировали с другими продуктами.

При правильной установке температуры и соответствующей гигиене срок хранения продуктов может быть существенно увеличен. Как следствие, предотвращается порча продуктов и их выброс.

Богатые белками продукты

Учтите, что продукты, богатые белками, быстро портятся. Это означает, что морепродукты портятся быстрее, чем рыба, а рыба портится быстрее, чем мясо.

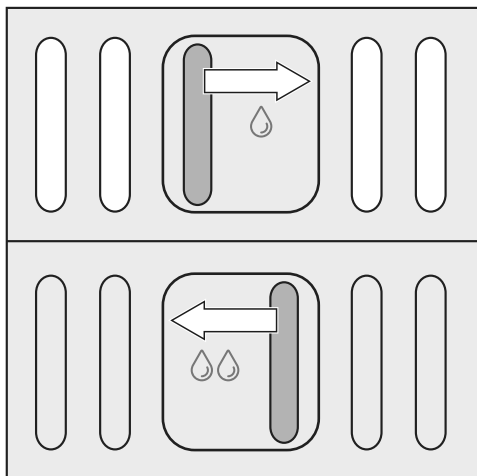
Хранение продуктов в выдвижном ящике DailyFresh

В выдвижном ящике DailyFresh соблюдаются хорошие условия для хранения фруктов и овощей.

Влажность воздуха, имеющаяся в ящике DailyFresh, может быть отрегулирована таким образом, что будет соответствовать хранящимся в нем продуктам. Повышенная влажность воздуха приводит к тому, что продукты сохраняют собственную влажность и быстро не высыхают. Температура примерно соответствует условиям в обычной холодильной камере.

Учитывайте, что хорошее состояние продуктов является решающим для достижения хорошего результата хранения!

Регулировка влажности воздуха в выдвижном ящике DailyFresh



С помощью ползункового регулятора вы можете регулировать влажность воздуха.

Положение регулятора δ = **неповышенная влажность воздуха**

В целях соблюдения гигиены храните такие продукты только **в накрытом или упакованном виде**.

Положение регулятора $\delta\delta$ = **повышенная влажность воздуха**

При этой установке отделение подходит для хранения фруктов и овощей. Регулятор закрывает отверстия в выдвижном ящике, поэтому влажность сохраняется.

Степень влажности воздуха во влажном отделении всегда зависит от вида и количества хранящихся продуктов, если вы их храните без упаковки. При небольшой загрузке влажность воздуха может быть слишком низкой.

Совет: При небольшой загрузке храните продукты в герметичной упаковке.

При повышенной влажности воздуха в выдвижном ящике в некоторых случаях возможно образование конденсата.

Удаляйте конденсат с помощью салфетки.

Хранение продуктов в выдвижном ящике DailyFresh

Результат хранения в выдвижном ящике DailyFresh

Обратите внимание также на следующие указания, если вы не удовлетворены результатом хранения продуктов (например, продукты даже после короткого срока хранения становятся вялыми):

- Кладите на хранение только свежие продукты. Состояние продуктов является решающим для получения оптимального результата.
- Перед началом хранения продуктов очистите выдвижной ящик.
- Обсушите влажные продукты перед размещением на хранение.
- Не храните в выдвижном ящике продукты, восприимчивые к холоду (см. главу «Не предназначено для холодильной камеры»).
- Для хранения продуктов выбирайте правильную позицию регулятора (неповышенную или повышенную влажность).

- Повышенная влажность воздуха $\delta\delta$ достигается исключительно за счёт влажности, содержащейся в хранящихся продуктах, т.е. чем больше продуктов хранится в отделении, тем выше влажность. Если при установке $\delta\delta$ собирается слишком много влаги и продуктам наносится ущерб, вытрите салфеткой со дна конденсат и положите на дно решетку или что-либо подобное, чтобы лишняя влага могла стекать. Если влажность воздуха будет недостаточной, положите продукты в герметичную упаковку.

Оформление внутреннего пространства холодильной камеры

Перестановка дверных полок/полок для бутылок в дверце

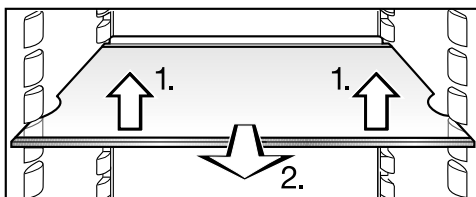
Передвигайте дверные полки/полки для бутылок в дверце прибора только в незаполненном состоянии.

- Сдвиньте дверную полку/полку для бутылок вверх и выньте её вперёд.
- Установите дверную полку/полку для бутылок на любой уровень. Следите за тем, чтобы полка хорошо зафиксировалась на выпуклых элементах.

Задний упорный кант полки должен быть направлен вверх, чтобы продукты не касались задней стенки и не примерзали к ней.

Перестановка полок

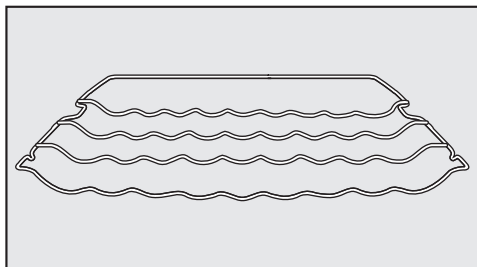
Полки защищены от непреднамеренного вытягивания специальным стопором.



- Полки вы можете переставить по высоте в зависимости от размеров хранящихся продуктов:
 1. Слегка приподнимите их спереди.
 2. Слегка приподнимите полку спереди, вытяните её немного вперёд, используя выемки, поднимите с опорных выступов и переставьте полку вверх или вниз.

Оформление внутреннего пространства холодильной камеры

Перестановка полки для бутылок



Полку для бутылок Вы можете установить в приборе на разной высоте.

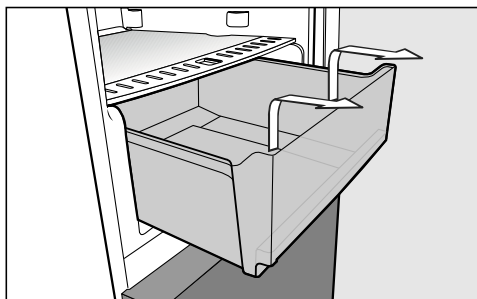
- Слегка приподнимите полку спереди, вытяните ее частично вперед, используя выемки, поднимите с опорных выступов и переставьте вверх или вниз.

Задний упорный бугель полки должен быть направлен вверх, чтобы бутылки не касались задней стенки и не примерзали к ней.

Полка для бутылок защищена от непреднамеренного вытягивания специальным стопором.

Извлечение выдвижного ящика DailyFresh и роликов

Выдвижной ящик DailyFresh установлен на роликах и его можно извлечь для закладывания и вынимания продуктов или для чистки:

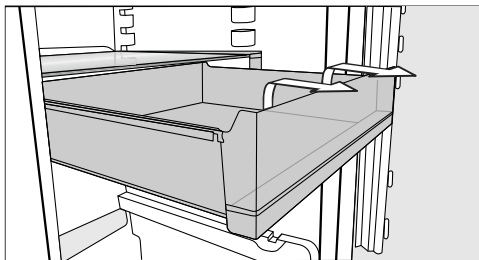


- Вытяните ящик наружу до упора и снимите его, направляя вверх.
- Выньте роликовые направляющие из нижней части прибора.

Оформление внутреннего пространства холодильной камеры

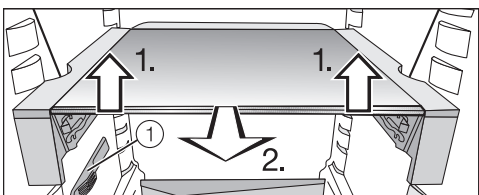
Перестановка выдвижного модуля (CompactCase)

Выдвижной модуль можно переставлять в приборе по желанию:



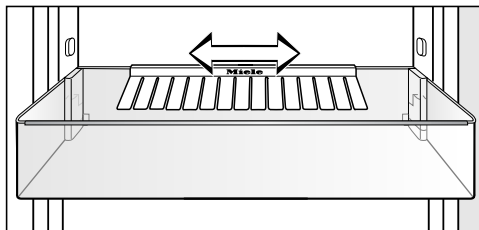
- Вытяните выдвижной ящик наружу до упора и выньте его.

⚠ Не устанавливайте полку с креплением модуля CompactCase над термодатчиком ①. Термодатчик и крепление могут получить повреждения, также, возможно, что термодатчик не будет функционировать правильно.



- Слегка приподнимите полку спереди и вытяните ее немного вперед. Приподнимите полку, направив выемки через опорные выступы, и переставьте ее вверх или вниз.
- Теперь снова вставьте выдвижной ящик.

Перестановка или снятие держателя для бутылок



Вы можете передвинуть держатель для бутылок вправо или влево. Благодаря этому появится больше места для картонных упаковок с напитками.

Держатель для бутылок можно вынуть (например, для чистки):

- Для этого снимите держатель для бутылок с заднего канта полки для бутылок.

После чистки держатель можно снова поставить на место.

Оформление внутреннего пространства холодильной камеры

Перестановка угольного фильтра

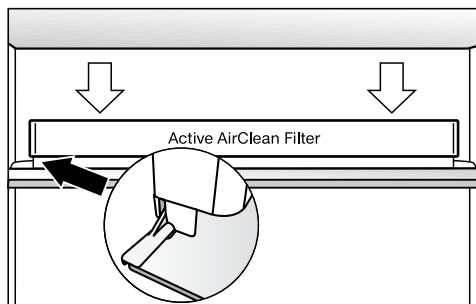
Угольный фильтр с держателем KKF-FF (Active AirClean) предлагается в качестве дополнительно приобретаемой принадлежности (см. главу «Принадлежности», раздел «Дополнительно приобретаемые принадлежности»).

При хранении сильно пахнущих продуктов (напр., пряного сыра) обратите внимание на следующее:

- Поставьте держатель с угольными фильтрами на полку, на которой хранятся эти продукты.
- При необходимости меняйте угольные фильтры раньше срока.
- Установите в прибор дополнительные угольные фильтры (с держателем) (см. главу «Принадлежности», раздел «Дополнительно приобретаемые принадлежности»).

Держатель угольных фильтров находится на задней защитной планке полки.

- Чтобы переставить угольный фильтр, потяните держатель фильтра вверх и снимите его с защитной планки.



- Установите его на защитную планку нужной полки.

Замораживание и хранение

Максимальное количество продуктов для заморозки

Чтобы продукты максимально быстро и полностью заморозились, нельзя превышать максимальное количество продуктов. Максимальное количество продуктов для заморозки в течение 24 часов указано на типовой табличке «Количество продуктов ..кг/24 ч».

Что происходит при замораживании свежих продуктов?

Свежие продукты должны замораживаться в максимально короткий срок, так вы лучше сохраните их натуральные вкус, витамины, цвет, питательные вещества.

Чем дольше продукты замораживаются, тем больше сока вытекает из каждой клетки. Клетки сморщиваются. При размораживании только часть сока поступает обратно в клетки. На практике это означает, что продукты теряют много сока. При размораживании продукта образуется большое количество воды.

Если продукт замораживается быстро, то из клеток вытекает гораздо меньше сока. Клетки сморщиваются гораздо меньше. При размораживании в клетки поступает лишь совсем незначительное количество жидкости, выделившейся в промежутки между клетками, поэтому потери сока очень низкие. Образуется совсем немного талой воды!

Хранение готовых глубоководнозамороженных продуктов

Размороженные или подтаявшие продукты не замораживайте снова. Повторное замораживание возможно только в случае, если вы подвергли их термической обработке (сварили или поджарили).

Если вы хотите хранить готовые продукты глубокой заморозки, то уже при покупке проверьте:

- целостность упаковки
- срок годности
- температуру хранения в магазине.

Если температура хранения больше, чем -18°C , то срок хранения продуктов сокращается.

- Покупайте замороженные продукты по возможности в последнюю очередь и перевозите их завернутыми в бумагу или в сумке-термосе.
- Замороженные продукты сразу же кладите дома в холодильник.

Замораживание продуктов

Замораживайте только свежие продукты без каких-либо повреждений!

Перед замораживанием

- Для замораживания пригодны : свежее мясо, птица, дичь, рыба, овощи, зелень, свежие фрукты, молочные продукты, выпечка и остатки блюд, яичные желтки и белки, многие готовые блюда.
- Для замораживания не пригодны : виноград, кочанный салат, редис, редька, сметана, майонез, целые яйца в скорлупе, репчатый лук, свежие яблоки и груши (целиком).
- Для сохранения цвета, вкуса, запаха и витамина С овощи бланшируются перед замораживанием. Для этого овощи опускают порциями в кипящую воду на 2-3 минуты. Затем их вынимают и быстро охлаждают в холодной воде. Необходимо дать воде стечь.
- Нежирное мясо лучше подходит для замораживания и хранится дольше, чем жирное.
- Между котлетами, стейками или шницелями проложите полиэтиленовую пленку или фольгу. Так вы предотвратите их примерзание друг к другу.
- Перед замораживанием не следует перчить или солить сырые продукты и бланшированные овощи. Готовые блюда можно лишь слегка

приправить и посолить. Некоторые специи при замораживании могут изменить вкус блюда.

- Тёплым продуктам и напиткам дайте сначала остыть, не помещая их в прибор, чтобы избежать подтаивания уже замороженных продуктов и сократить потребление электроэнергии.

Упаковка

- Замораживайте небольшими порциями.

– Пригодная упаковка

- Пластиковая плёнка
- Полиэтилен
- Алюминиевая фольга
- Банки для замораживания

– Непригодная упаковка

- Упаковочная бумага
- Пергаментная бумага
- Целлофан
- Мусорные мешки
- Использованные пакеты
- Выдавите воздух из упаковки.
- Плотно закройте упаковку
- резинкой
- пластмассовыми клипсами
- бечевкой или
- морозостойкой клейкой лентой.

Совет: Мешки или плёнку из полиэтилена вы можете герметично завязать на специальном аппарате.

Замораживание и хранение

- Напишите на упаковке её содержимое и дату замораживания.

Перед размещением

- Перед закладыванием на хранение свежих продуктов в количестве более 1 кг включите за некоторое время до этого функцию суперзамораживания (см. главу «Применение суперзамораживания, суперохлаждения и ДунаCool», раздел «Функция суперзамораживания»).

Благодаря этому уже хранящиеся продукты получают дополнительный резерв холода.

Размещение продуктов



Опасность повреждения вследствие слишком большой загрузки.

Слишком большая загрузка может привести к повреждению морозильного бокса/стеклянной полки.

Учитывайте максимальную загрузку:

- морозильный бокс = 25 кг
- стеклянная полка = 35 кг

Замораживаемые продукты не должны касаться уже замороженных, чтобы исключить их подтаивание.

- Кладите упаковки сухими, чтобы исключить их смерзание или примерзание.

- небольшое количество продуктов

Продукты следует замораживать в верхних морозильных боксах.

- Кладите продукты на дно боксов по всей поверхности, чтобы они промёрзли как можно быстрее.

- максимальное количество замораживаемых продуктов (см. типовую табличку)

Если вентиляционные отверстия будут чем-либо заставлены, уменьшится холодильная мощность прибора, и повысится его энергопотребление.

При размещении продуктов обращайте внимание на то, чтобы они не загоразивали вентиляционные отверстия.

- Выньте верхние морозильные боксы.
- Положите замораживаемые продукты по всей поверхности на верхние стеклянные полки, чтобы они промёрзли как можно быстрее.

После замораживания:

- Положите замороженные продукты в морозильный бокс и задвиньте его вовнутрь.

Срок хранения замороженных продуктов

Срок хранения продуктов очень различается даже при соблюдении предписанной температуры -18°C . Даже в замороженных продуктах происходят сильно замедленные процессы распада определённых веществ. Например, под воздействием кислорода, содержащегося в воздухе, может прогоркнуть жир. Поэтому нежирное мясо может храниться примерно в два раза дольше, чем жирное.

Указанные данные являются ориентировочными сроками хранения в морозильном отделении продуктов, относящихся к разным группам.

Продуктовая группа	Срок хранения (месяцы)
Мороженое	от 2 до 6
Хлеб, изделия из теста	от 2 до 6
Сыр	от 2 до 4
Рыба, жирная	от 1 до 2
Рыба, нежирная	от 1 до 5
Колбаса, ветчина	от 1 до 3
Дичь, свинина	от 1 до 12
Птица, говядина	от 2 до 10
Овощи, фрукты	от 6 до 18
Травы	от 6 до 10

У имеющихся в продаже замороженных продуктов срок хранения указан на упаковке.

При постоянной температуре в морозильном отделении -18°C и соответствующей гигиене продукты хранятся максимально долго – вам больше не придётся выбрасывать испорченные продукты.

Замораживание и хранение

Размораживание замороженных продуктов

Размороженные или подтаявшие продукты не замораживайте снова. Повторное замораживание возможно только в случае, если вы подвергли их термической обработке (сварили или поджарили).

Замороженные продукты могут быть разморожены:

- в микроволновой печи;
- в духовом шкафу в режиме «Конвекция» или «Размораживание»;
- при комнатной температуре;
- в холодильном отделении (холод, который отдают замороженные продукты, используется для охлаждения хранящихся продуктов);
- в пароварке.

Плоские ломтики мяса или рыбы

после подтаивания можно укладывать на горячую сковородку.

Куски мяса и рыбы (например, фарш, курицу, рыбное филе) размораживайте так, чтобы не было контакта с другими продуктами. Соберите талую воду и вылейте её.

Фрукты можно размораживать при комнатной температуре как в упаковке, так и в закрытой миске.

Овощи в замороженном виде можно класть в кипящую воду или тушить в горячем масле. Приготовление займёт при этом немного меньше времени, чем для свежих овощей, в связи с изменением клеточной структуры продуктов.

Быстрое охлаждение напитков

Для быстрого охлаждения напитков в холодильной камере включите функцию суперохлаждения.

Если необходимо охладить большой объём напитков или если в морозильной камере нужно также охладить и напитки, то выберите в режиме установок \equiv режим «Вечеринка» ☺ .

Доставляйте бутылки, которые были помещены в морозильную камеру для быстрого охлаждения, **не позднее, чем через час**. Иначе бутылки могут лопнуть.

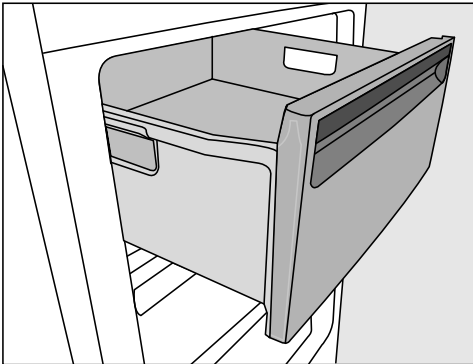
Совет: Чтобы не забыть бутылки в морозильной камере, можно соответствующим образом настроить в режиме установок таймер (QuickCool Timer) ☺ .

Оформление внутреннего пространства

Вынимание боксов и стеклянной полки

Боксы можно вынуть для закладывания или вынимания продуктов или для чистки.

Также можно увеличить вместимость морозильного отделения. Например, если нужно заморозить продукт большого размера (индейку или дичь), можно вынуть стеклянные полки, расположенные между морозильными боксами.

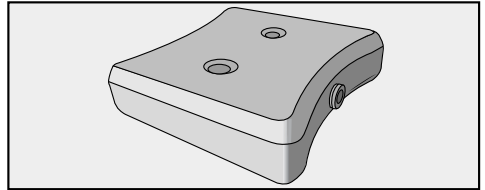


- Вытяните боксы до упора и снимите их, направляя вверх.
- Слегка приподнимите стеклянную полку и вытяните её, направляя вперёд.

Использование принадлежностей

Использование аккумулятора холода

Аккумулятор холода предотвращает быстрый подъём температуры в морозильной камере при отключении электроэнергии. Этим вы можете продлить срок хранения продуктов.



- Положите аккумулятор холода в самый верхний морозильный бокс.

Примерно через 24 часа уровень охлаждения аккумулятора будет максимальным.

– При отключении электроэнергии

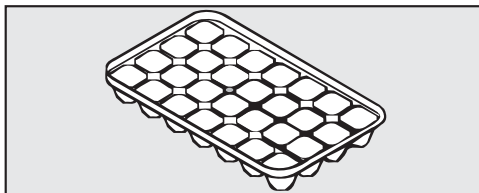
- Положите промёрзший аккумулятор холода прямо на продукты в самом верхнем боксе в передней области.

Совет: Если вы закладываете свежие продукты, то используйте аккумулятор холода как перегородку между замороженными и свежими продуктами, чтобы продукты не подтаивали.

Совет: Аккумулятор холода можно также использовать, если вы помещаете еду или напитки на некоторое время в сумку-термос.

Замораживание и хранение

Приготовление кубиков льда



- Заполните форму для льда водой на три четверти и поставьте её на дно морозильного бокса.
- Для отделения примёрзшей формы для льда используйте какой-нибудь тупой предмет, например, ручку ложки.

Совет: Вы легко вынете лёд из формы, если подержите её под проточной водой.

Холодильное отделение и выдвижной ящик DailyFresh

Холодильное отделение и выдвижной ящик DailyFresh размораживаются автоматически.

Во время работы компрессора возможно образование инея и капель воды на задней стенке холодильной камеры и в выдвижном ящике DailyFresh. Иней и капли воды удалять не нужно.

Талая вода стекает по жёлобу через сливное отверстие в испарительную систему, расположенную на задней стенке прибора. За счёт тепла от компрессора талая вода испаряется автоматически.

Поддерживайте в чистоте жёлоб и отверстие для слива талой воды. Талая вода должна всегда стекать беспрепятственно.

Морозильное отделение


Прибор оснащён системой NoFrost, благодаря чему он будет оттаивать автоматически.

Образующаяся влага осаждается на испарителе, автоматически оттаивает время от времени и испаряется.

Благодаря автоматическому оттаиванию морозильное отделение никогда не покрывается льдом. Продукты при этом не оттаивают.

Чистка и уход

Следите за тем, чтобы вода не попадала в электронику или систему освещения.

 **Опасность повреждения** вследствие попадания влаги.

Пар из пароструйного очистителя может повредить пластмассу и электронные компоненты.

Не используйте пароструйный очиститель для очистки холодильника.

Не сливайте воду, использованную при чистке прибора, в отверстие для слива талой воды.

Не отрывайте типовую табличку, находящуюся внутри прибора. Она понадобится вам в случае неисправности.

Указания по чистящему средству

Используйте внутри прибора только неопасные для продуктов питания чистящие средства и средства по уходу.

Чтобы избежать повреждений всех поверхностей, **не** используйте при чистке

- чистящие средства, содержащие соду, аммиак, кислоту или хлориды,
- чистящие средства для растворения накипи,
- абразивные чистящие средства, например, абразивный порошок, пасту, пемзу,


- чистящие средства, содержащие растворитель,
- средства для чистки поверхностей из нержавеющей стали,
- моющие средства для посудомоечных машин,
- спреи для очистки духовых шкафов,
- очиститель для стекла,
- жесткие губки и щетки с абразивной поверхностью (например, для чистки кастрюль),
- очиститель от грязи,
- острые металлические скребки.

Мы рекомендуем использовать для чистки чистую губчатую салфетку и теплую воду с небольшим количеством моющего средства для мытья посуды вручную.

Важные указания по чистке Вы найдете на следующих страницах.

Подготовка прибора к чистке

- Выключите прибор.

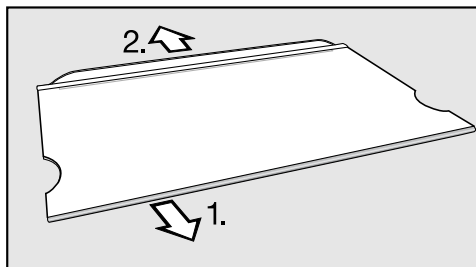
На дисплее появится , и охлаждение прекратится.

- Выньте из прибора продукты и положите их в прохладное место.
- Снимите с дверцы прибора дверные полки/полки для бутылок.
- Извлеките морозильные боксы и стеклянные полки.
- Выньте все съемные детали для чистки.

Демонтаж полки

Перед чисткой полки снимите с нее планку из нержавеющей стали и заднюю защитную планку. Для этого:

- Положите полку на столешницу на мягкую ткань (например, полотенце для посуды).



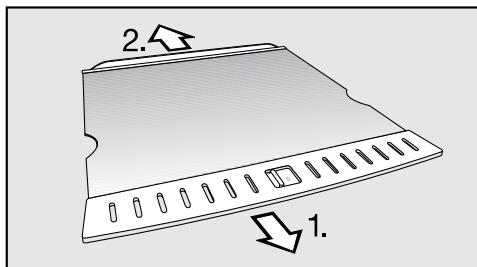
- Снимите планку из нержавеющей стали, начиная с одной из сторон.
- Снимите защитную планку.
- После чистки снова закрепите на полке планку из нержавеющей стали и защитную планку.

Чистка и уход

Снятие регулятора DailyFresh

Перед очисткой снимите ползунковый регулятор DailyFresh. При этом действуйте следующим образом:

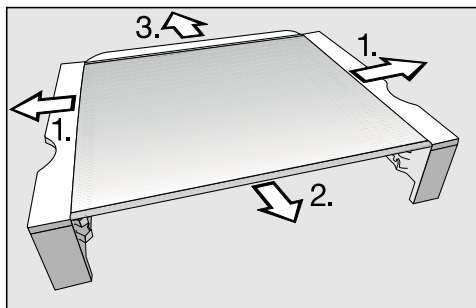
- Положите полку на столешницу на мягкую ткань (например, полотенце для посуды).



- Снимите пластмассовую планку, начиная с одной стороны.
- После чистки снова закрепите на полке пластмассовую планку.

Демонтаж выдвижного модуля (CompactCase)

- Положите модуль на столешницу, подстелив мягкую ткань (например, полотенце для посуды).



- Снимите держатели с боковых сторон полки.
- Снимите планку из нержавеющей стали.
- Снимите защитную планку.
- После чистки снова закрепите на полке планку из нержавеющей стали, защитную планку, а также держатели.

Очистка внутреннего пространства и принадлежностей

Прибор следует очищать регулярно, не реже одного раза в месяц.


Не допускайте высыхания загрязнений, а удаляйте их сразу же.

- Для чистки **внутреннего пространства** используйте чистую губчатую салфетку, чуть теплую воду и немного моющего средства.
- После чистки промойте прибор чистой водой и вытрите насухо с помощью салфетки.

Прежде чем помещать полки в посудомоечную машину, снимайте с них детали из нержавеющей стали.

Следующие части **нельзя мыть в посудомоечной машине**:

- Планки из нержавеющей стали
- задние защитные планки у полок
- все контейнеры и крышки контейнеров (если имеются в зависимости от модели),
- отделение для бутылок.
- Аккумулятор холода
- Чистите эти принадлежности вручную.

 Опасность повреждения вследствие слишком высокой температуры воды в посудомоечной машине.

Детали холодильника могут быть повреждены, например, деформироваться, во время мытья в посудомоечной машине при температуре воды выше 55 °С.

Для очистки деталей холодильника, пригодных для мытья в посудомоечной машине, выбирайте программы с температурой макс. 55 °С.

При контакте с естественными красителями, например с морковью, томатами и кетчупом, пластмассовые детали в посудомоечной машине могут менять свой цвет. Это изменение цвета не влияет на прочность деталей.

Следующие части **можно мыть в посудомоечной машине**:

- держатель для бутылок, полку для яиц, форму для льда (если имеются, в зависимости от модели)
- полки для бутылок и полки внутри дверцы
- полки (без планок и без нанесённых изображений)
- роликовые направляющие
- Держатель угольных фильтров (дополнительно приобретаемая принадлежность)

Чистка и уход

- Чистите желоб и трубку для слива талой воды с помощью прутика или подобного предмета, чтобы вода могла беспрепятственно вытекать.
- Для этого выньте выдвижной ящик DailyFresh.
- Оставьте дверцу прибора еще на некоторое время открытой, чтобы его достаточно проветрить и избежать образования запаха.

Чистка фронтальной поверхности и боковых стенок прибора

При достаточно длительном воздействии загрязнений на поверхности возможно, что их больше нельзя будет устранить. Поверхности могут изменить цвет или внешний вид в целом.

Рекомендуется устранять загрязнения фронта и боковых стенок прибора сразу.


Все поверхности подвержены образованию царапин и могут изменить цвет или внешний вид в целом, если их очищать неподходящими средствами.

Прочтите, пожалуйста, информацию в разделе «Указания по чистящему средству» в начале этой главы.

- Очистите поверхности прибора с помощью губки, мягкого моющего средства и тёплой воды. Для очистки вы можете использовать также чистую влажную салфетку из микрофибры без моющего средства.
- После чистки промойте прибор чистой водой и вытрите насухо с помощью мягкой салфетки.

Для приборов из нержавеющей стали:

Фронт прибора имеет высококачественное покрытие поверхности (CleanSteel). Оно защищает от загрязнений и облегчает очистку.


 Не обрабатывайте эти поверхности **чистящими средствами для нержавеющей стали**. Покрытие будет повреждено!

Не обрабатывайте эти поверхности **средством для ухода за нержавеющей сталью Miele**. Образуются заметные разводы!

Чистка вентиляционной решётки


Скопления пыли вызывают повышенные расходы электроэнергии.

- Регулярно чистите вентиляционную решётку кисточкой или пылесосом (используйте для этого, например, насадку для щадящей уборки к пылесосу Miele).

Совет: Если вы хотите, чтобы система напоминала вам об этом автоматически каждые 12 месяцев, включите индикатор очистки вентиляционной решётки (см. главу «Выполнение других установок», раздел «Напоминание: очистка вентиляционной  решётки»).

Чистка дверного уплотнения

Если уплотнение дверцы повреждено или выскользнуло из паза, дверца прибора может закрываться ненадлежащим образом, и холодильопроизводительность понижается. Как следствие, внутри образуется конденсат, что может привести к образованию наледи. Не допускайте повреждения уплотнения дверцы и следите за тем, чтобы уплотнение дверцы не выскакивало из паза.

 Опасность повреждения вследствие неправильной очистки. При попадании масел или жиров на уплотнение дверцы оно может стать пористым, затвердеть или растрескаться. Не обрабатывайте уплотнение дверцы маслами или смазками.

- Регулярно очищайте уплотнение дверцы только чистой водой и тщательно просушивайте его после этого сухой салфеткой.

Чистка и уход

Эксплуатация прибора после чистки

- Установите на свои места все детали прибора.
- Включите прибор.
- Включите на некоторое время функцию суперзамораживания, чтобы морозильная камера быстро охладилась.
- Включите на некоторое время функцию суперохлаждения, чтобы холодильное отделение быстро охладилось.
- Положите в холодильное отделение продукты и закройте дверцу прибора.
- Задвиньте морозильные боксы с продуктами в морозильную камеру и закройте дверцу прибора.
- Выключите функцию суперзамораживания, как только будет достигнута постоянная температура морозильной камеры -18°C .

Замена угольного фильтра

Угольный фильтр с держателем KKF-FF (Active AirClean) предлагается в качестве дополнительно приобретаемой принадлежности (см. главу «Описание прибора», раздел «Принадлежности»).

Меняйте угольные фильтры в держателе примерно раз в 6 месяцев.

Если вы хотите, чтобы прибор каждые 6 месяцев напоминал вам об этом автоматически, включите индикатор замены угольного фильтра (см. главу «Выполнение других установок», раздел «Напоминание: замена угольного фильтра»).

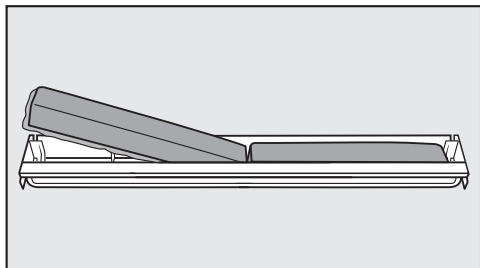
Заменяемый угольный фильтр KKF-RF можно приобрести в сервисной службе Miele, торговой точке или в интернет-магазине Miele.

Совет: Держатель угольных фильтров подходит для мытья в посудомоечной машине.

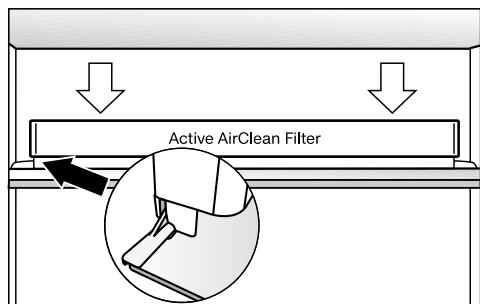
- Снимите держатель угольных фильтров с полки движением вверх.


Установленные угольные фильтры не должны касаться задней стенки прибора, поскольку из-за влажности они могут приклеиться к стенке.

Вставьте новые угольные фильтры в держатель на такую глубину, чтобы они не выступали над краем держателя.



- Извлеките оба угольных фильтра и вставьте новые фильтры ободком (по периметру) вниз в держатель.



- Вставьте гнездо посередине на заднем упорном канте любой полки так, чтобы оно зафиксировалось внутри.
- Чтобы подтвердить замену фильтра, коснитесь .

Индикатор замены угольного фильтра гаснет, и счётчик времени обнуляется.

Что делать, если ...

Вы можете самостоятельно устранить большинство неполадок, возникающих при ежедневной эксплуатации прибора. Во многих случаях это позволит сэкономить время и денежные средства, так как не придётся вызывать специалиста сервисной службы.

Нижеприведённые таблицы помогут найти причины возникающих неисправностей и устранить их.

До устранения неисправности по возможности не открывайте дверцу прибора, чтобы минимизировать потерю холода.






Проблема	Причина и устранение
Прибор не охлаждается, и внутренняя подсветка не загорается при открытой дверце.	Прибор не включен. ■ Включите прибор.
	Сетевая вилка неправильно вставлена в розетку или приборный штекер неправильно вставлен в гнездо у прибора. ■ Вставьте вилку в розетку, приборный штекер вставьте в гнездо.
	Сработал предохранитель на распределительном щите электропроводки. Прибор, электропроводка или другой электроприбор могут быть неисправны. ■ Вызовите специалиста-электрика или специалиста сервисной службы.
Компрессор работает длительное время.	Не является ошибкой. В целях экономии электроэнергии компрессор включается при низком расходе холода в режим с пониженным числом оборотов. В связи с этим увеличивается время работы компрессора.
Компрессор включается всё чаще и на более длительное время, температура в приборе слишком низкая.	Вентиляционные отверстия заставлены или запылились. ■ Не закрывайте ничем вентиляционные отверстия. ■ Регулярно очищайте вентиляционные отверстия от пыли.
	Часто открывались дверцы прибора или замораживалось большое количество свежих продуктов. ■ Открывайте дверцы прибора только при необходимости и на как можно короткий срок.

Проблема	Причина и устранение
	<p>Требуемая температура сама установится через некоторое время.</p>
	<p>Дверцы прибора неправильно закрыты. Возможно, в морозильной камере уже образовался толстый слой льда.</p> <ul style="list-style-type: none"> ■ Закройте дверцы прибора. <p>Требуемая температура сама установится через некоторое время.</p> <p>При образовании толстого слоя льда снижается охлаждающая мощность, из-за чего увеличивается потребление электроэнергии.</p> <ul style="list-style-type: none"> ■ Разморозьте и вымойте прибор.
	<p>Температура в помещении слишком высокая. Чем выше температура в помещении, тем дольше работает компрессор.</p> <ul style="list-style-type: none"> ■ Учитывайте информацию в главе «Указания по установке», разделе «Место установки».
	<p>В приборе установлена слишком низкая температура.</p> <ul style="list-style-type: none"> ■ Исправьте настройку температуры.
	<p>Вы замораживали сразу большое количество продуктов.</p> <ul style="list-style-type: none"> ■ Учитывайте указания в главе «Замораживание и хранение».
	<p>Функция суперохлаждения ещё включена.</p> <ul style="list-style-type: none"> ■ Для экономии электроэнергии вы можете самостоятельно отключить функцию суперохлаждения.
	<p>Ещё включена функция суперзамораживания.</p> <ul style="list-style-type: none"> ■ Для экономии электроэнергии вы можете самостоятельно преждевременно отключить функцию суперзамораживания.









Что делать, если ...







Проблема	Причина и устранение
Компрессор включается всё реже и на более короткое время; температура в приборе повышается.	<p>Это не является неисправностью. Установленная температура слишком высокая.</p> <ul style="list-style-type: none">■ Измените установленную температуру.■ Проверьте температуру ещё раз через 24 часа. <p>Замороженные продукты начинают оттаивать. Температура в помещении ниже того уровня, на который рассчитан прибор.</p> <p>Компрессор включается реже, если температура в помещении слишком низкая. Поэтому в морозильном отделении может стать слишком тепло.</p> <ul style="list-style-type: none">■ Соблюдайте указания, приведённые в главе «Монтаж», раздел «Место установки».■ Повысьте температуру в помещении.
Уплотнение дверцы повреждено или его надо заменить.	<p>Уплотнение дверцы можно заменить без использования инструментов. Вставьте гребень уплотнения в паз на двери.</p> <ul style="list-style-type: none">■ Замените уплотнение дверцы. Его можно приобрести в специализированных магазинах или в сервисной службе.
В приборе образовался слой льда или внутри прибора образуется конденсат. Возможно, плохо закрывается дверца прибора.	<p>Уплотнение дверцы выскочило из паза.</p> <ul style="list-style-type: none">■ Проверьте, правильно ли уплотнение дверцы расположено в пазу. <p>Уплотнение дверцы повреждено.</p> <ul style="list-style-type: none">■ Проверьте, не повреждено ли уплотнение дверцы.

Сообщения на дисплее




Сообщение	Причина и устранение
<p>На дисплее горит , прибор не охлаждается, однако управление прибором и внутренняя подсветка работают.</p>	<p>Демонстрационный режим включён.</p> <ul style="list-style-type: none"> ■ Выключите демо-режим (см. главу «Выполнение других установок», раздел «Выключение демо-режима»).
<p>На дисплее ничего не отображается. Он чёрного цвета.</p>	<p>Включён режим экономии энергии: если прибором никто не управлял в течение некоторого времени (примерно 10 минут), дисплей автоматически выключает все индикаторы.</p> <ul style="list-style-type: none"> ■ Коснитесь дисплея. <p>На дисплее снова отображается последняя индикация.</p> <p>Включён режим «Шаббат»: внутренняя подсветка выключена, прибор охлаждается.</p> <ul style="list-style-type: none"> ■ Коснитесь дисплея. <p>После этого на дисплее появится белый светящийся символ  (см. главу «Выполнение других установок», раздел «Включение/выключение режима «Шаббат»»).</p>
<p>На дисплее горит , и прибором невозможно управлять.</p>	<p>Включена функция блокировки.</p> <ul style="list-style-type: none"> ■ Разблокируйте прибор на некоторое время или выключите блокировку совсем (см. главу «Выполнение других установок», раздел «Включение/выключение блокировки»).
<p>На индикаторе температуры холодильной камеры горит , дополнительно раздаётся звуковой сигнал.</p>	<p>Установка Напоминание: замена угольного фильтра активна: это требование для замены угольного фильтра (Active AirClean).</p> <ul style="list-style-type: none"> ■ Подтвердите замену фильтра, коснувшись  на дисплее, и замените фильтры в держателе (см. главу «Чистка и уход», раздел «Замена угольного фильтра»).




Что делать, если ...

Сообщение	Причина и устранение
<p>На дисплее загорается . Дополнительно раздаётся звуковой сигнал.</p>	<p>Установка Напоминание: очистка вентиляционной решётки активна: это требование по очистке вентиляционной решётки.</p> <ul style="list-style-type: none">■ Подтвердите сообщение, коснувшись  на дисплее, и очистите вентиляционную решётку (см. главу «Чистка и уход», раздел «Очистка вентиляционной решётки»).
<p>На соответствующем индикаторе температуры холодильного и/или морозильного отделения горит жёлтый символ , , дополнительно раздаётся звуковой сигнал.</p>	<p>Активирован сигнал об открытой дверце.</p> <ul style="list-style-type: none">■ Коснитесь и удерживайте некоторое время символ ,  на дисплее. <p>Предупреждающий сигнал прекратится, и символ ,  погаснет.</p> <ul style="list-style-type: none">■ Закройте соответствующую дверцу прибора.




Сообщение	Причина и устранение
<p>На индикаторе температуры морозильной камеры красным горит символ  , дополнительно раздаётся звуковой сигнал.</p>	<p>Сработал сигнал об изменении температуры, в зависимости от установленной температуры в морозильном отделении слишком тепло или слишком холодно.</p> <p>У этого могут быть следующие причины:</p> <ul style="list-style-type: none"> – Дверца прибора часто открывалась. – Замораживалось большое количество продуктов, но не была включена функция суперзамораживания. – Был длительный перебой в системе электропитания (отказ электросети). – Прибор неисправен. <p>■ Коснитесь  .</p> <p>Предупреждающее сообщение подтверждено: символ   гаснет, и звуковой сигнал перестаёт звучать.</p> <p>На дисплее примерно на 1 минуту появляется мигающее значение самой высокой температуры, которая ранее установилась в морозильном отделении. Затем индикатор перейдёт к отображению фактической температуры в морозильном отделении.</p> <p>Вы можете досрочно выключить режим мигающего отображения температуры:</p> <p>■ Коснитесь индикатора температуры морозильного отделения.</p> <p>Индикация самой высокой температуры погаснет. После этого на индикаторе температуры снова появится текущее значение температуры в морозильном отделении.</p> <p>■ Устраните причину появления предупреждающего сигнала.</p> <p>■ В зависимости от температуры проверьте, не подтаяли или не разморозились ли продукты. Если они подтаяли или разморозились, переработайте продукты (отварите или обжарьте) перед повторной заморозкой.</p>

Что делать, если ...

Сообщение	Причина и устранение
<p>На дисплее загорается красный индикатор , дополнительно раздаётся звуковой сигнал.</p>	<p>Отображается индикация отказа электросети: температура в морозильном отделении в течение последних дней или часов становилась слишком высокой из-за отказа электросети или выключения электропитания.</p> <ul style="list-style-type: none">■ Коснитесь . <p>Предупреждающее сообщение подтверждено:  гаснет, и звуковой сигнал перестаёт звучать.</p> <p>На индикаторе температуры морозильного отделения примерно на 1 минуту появляется мигающее значение самой высокой температуры, которая ранее установилась в морозильном отделении. Затем индикатор перейдёт к отображению фактической температуры в морозильном отделении.</p> <p>Вы можете досрочно выключить режим мигающего отображения температуры:</p> <ul style="list-style-type: none">■ Коснитесь индикатора температуры морозильного отделения. <p>Индикация самой высокой температуры погаснет. После этого на индикаторе температуры снова появится текущее значение температуры в морозильном отделении. Прибор работает дальше в соответствии с последней установкой температуры.</p> <ul style="list-style-type: none">■ Устраните причину появления предупреждающего сигнала.■ В зависимости от температуры проверьте, не подтаяли или не разморозились ли продукты. Если они подтаяли или разморозились, переработайте продукты (отварите или обжарьте) перед повторной заморозкой.

Сообщение	Причина и устранение
<p>На дисплее красным загорается , может появиться код ошибки F с цифрами. Дополнительно раздаётся звуковой сигнал.</p>	<p>Имеется техническая неисправность.</p> <ul style="list-style-type: none"> ■ Отключите предупреждающий сигнал, коснувшись на дисплее символа . ■ Обратитесь в сервисную службу. <p>Для сообщения об ошибке, в дополнение к отображённому коду ошибки, необходимо указать также название модели и фабричный номер прибора. Данную информацию вы можете вывести непосредственно на дисплей:</p> <ul style="list-style-type: none"> ■ Для этого коснитесь на дисплее . <p>Будут отображены необходимые данные прибора.</p> <p>При подтверждении касанием кнопки <i>OK</i> осуществляется выход из информационного сообщения и вновь отображается код ошибки.</p> <p>Также прибор можно выключить непосредственно из индикации ошибок.</p> <hr/> <p>Отображается неисправность прибора: данная индикация всегда приоритетна, и при её появлении прерывается любая установка, которая выполняется в данный момент.</p> <p>При отображении неисправность прибора имеет приоритет перед имеющимися сигналами об открытой дверце и/или об изменении температуры.</p>

Не работает внутренняя подсветка

Проблема	Причина и устранение
Не работает внутренняя подсветка.	<p>Прибор не включён.</p> <ul style="list-style-type: none">■ Включите прибор.
	<p>Включён режим «Шаббат»: дисплей не горит, охлаждение прибора работает.</p> <ul style="list-style-type: none">■ Коснитесь дисплея. <p>После этого на дисплее появится белый светящийся символ  (см. главу «Выполнение других установок», раздел «Включение/выключение режима «Шаббат»»).</p>
	<p>Внутренняя подсветка отключается автоматически из-за перегрева примерно через 15 минут при открытой дверце. Если это не является причиной, значит имеется неисправность.</p>
	<div data-bbox="404 711 1038 938" style="border: 1px solid gray; padding: 5px;"><p> Опасность получения травм из-за удара током!</p><p>Под плафоном находятся токоведущие детали. Замену и ремонт системы LED-подсветки должны выполнять исключительно специалисты сервисной службы.</p></div> <div data-bbox="404 954 1038 1270" style="border: 1px solid gray; padding: 5px;"><p> Опасность получения травм: LED-подсветка!</p><p>Лазерное излучение класса 1/1M Не допускаются снятие и повреждение плафонов ламп или удаление плафонов в результате повреждения! Возможны травмы глаз.</p><p>Запрещается смотреть на LED-подсветку (лазерное излучение класса 1/1M) с помощью оптических инструментов (лупы или т.п.)!</p></div> <ul style="list-style-type: none">■ Обратитесь в сервисную службу.

Общие проблемы с работой прибора

Проблема	Причина и устранение
Продукты смерзлись.	Упаковка продуктов не была при их размещении сухой. ■ Разделить продукты тупым предметом, например, ручкой ложки.
Внешние стенки прибора тёплые на ощупь.	Не является ошибкой. Тепло, образующееся в процессе производства холода, используется для того, чтобы избежать конденсации снаружи прибора.
Не звучит предупреждающий сигнал, хотя дверца прибора открыта уже долгое время.	Не является ошибкой! Предупреждающий сигнал был выключен (см. главу «Выполнение других установок», раздел «Настройка/выключение громкости звуковых сигналов «!）」).

Посторонние звуки и их причины

Нормальные шумы	Из-за чего они возникают?
Гудение	Гудение вызывается работающим мотором (компрессором/вентилятором). Звук может быть некоторое время более громким при включении мотора/вентилятора.
Бульканье	Бульканье, бурление или журчание вызывается тем, что по трубкам внутри прибора циркулирует хладагент.
Короткие металлические звуки	Такие звуки слышны всегда при включении или выключении компрессора.
Шипение	Тихое шипение может быть вызвано потоком воздуха внутри прибора.
Щелчки	Щелчки слышны, если в приборе происходит расширение материала.
Помните, что шумы, вызываемые работой моторов, реле, термостатов и циркуляцией хладагента и воздуха, неизбежны!	

Шумы	Причина и устранение
Щелчки, стук, дребезжание	Прибор установлен неровно. Выровняйте его положение, используя уровень. Используйте для этого регулируемые ножки под прибором или подложите что-либо снизу.
	Прибор соприкасается с другими предметами мебели или другими приборами. Отодвиньте его.
	Боксы, сетчатые лотки или полки качаются или заедают. Проверьте положение съёмных деталей и при необходимости установите их по-другому.
	Бутылки или другие ёмкости соприкасаются. Слегка раздвиньте их.

Контактная информация для обращений в случае неисправностей

При возникновении неисправностей, которые вы не можете устранить самостоятельно, обращайтесь в сервисную службу Miele.

Вызвать специалиста сервисной службы Miele можно онлайн на сайте <https://www.miele.ru/domestic/service-enquiry-3117.htm>.

Контактные данные сервисной службы Miele указаны в конце данного документа.

Сообщите сервисной службе модель и фабричный номер прибора. Эти данные указаны на типовой табличке.

Типовую табличку можно найти внутри прибора.

Отображение информации о приборе

Эту информацию можно найти в режиме установок в меню информации **i** (см. главу «Выполнение других установок») или на типовой табличке внутри прибора.

– Отображение лицензионных со-глашений

Можно вывести на экран используемые лицензии, выбрав ©.

База данных EPREL (Европейский реестр энергетической маркировки)

Начиная с 1 марта 2021 года информацию о маркировке энергопотребления и требованиях к экологическому проектированию электропотребляющей продукции можно будет найти в европейской базе технологических данных на выпускаемые изделия (EPREL). База технологических данных на выпускаемые изделия доступна по следующей ссылке <https://eprel.ec.europa.eu/>. Здесь нужно будет ввести номер модели.

Номер модели указан на типовой табличке.

Miele

XXXXXX
Nr. XX/XXXXXXXXXX.

WEINTEMPERIERBSCHRANK/UNTERTISCHMODELL
 MULTITEMPERATURE WINE STORAGE CABINET/UNDERCOUNTER
 FRIGIFRÈDE INSEMENTEMP. DES VIN/MOD. ENCASTRABLE SOUS PLAN
 #RVARIO P. ACCINEGOCALITO, VINO/MODEN POTRBAJUCI ENCIJERA
 ВИННЫЙ ТЕМПЕРАТУРНЫЙ ШКАФ

Klasse/Class Classe/Clase SN-ST	Ap-Typ/AP-Type Ap-Type/AP-Tipo	Bruttinhalt/Gross Capacity Volume Brui/Capacidad Bruta XXX l	Gefriervermögen/Freezing Capacity Pouvoir de Congel./Capac. Congeladora
Nutzinhalt Net Capacity Volume Ut Capac. Util	Ges /K /G /WEN /KALT Tot /R /F /WINE /CHILL Tot /F /C /VINO /CHILL		R600a: XXg

Нижеследующая информация актуальна только для Украины:

соответствует требованиям «Технического регламента ограничения использования некоторых небезопасных веществ в электрическом и электронном оборудовании (2002/95/ЕС)»

Постановление Кабинета Министров Украины от 03.12.2008 № 1057

Сертификат соответствия

TC RU C-DE.ME10.B.04088
с 08.06.2016 по 07.06.2021

Соответствует требованиям Технических регламентов Таможенного союза ТР ТС 004/2011 «О безопасности низковольтного оборудования»; ТР ТС 020/2011 «Электромагнитная совместимость технических средств»

Условия транспортировки

Прибор должен транспортироваться согласно манипуляционным знакам, указанным на упаковке. Не допускается подвергать прибор ударным нагрузкам при погрузочно-разгрузочных работах.

Условия хранения

Прибор должен храниться в сухом и чистом помещении, при температуре в помещении от +5 до +35°C, избегая воздействия прямых солнечных лучей.

Срок хранения не установлен

Дата изготовления

Дата изготовления состоит из трех цифр и указана на типовой табличке в нижней строке следующим образом:

1. Цифра:
последняя цифра года изготовления
2. Цифра /буква:
1 – 9 = месяцы, с января по сентябрь;
А, В, С = месяцы: октябрь, ноябрь, декабрь
3. Цифра:
1 = 1-й - 9-й день в месяце;
2 = 10-й - 19-й день в месяце;
3 = 20-й - 31-й день в месяце.

Пример: **4 В 1**

4: последняя цифра года изготовления (например, 2014)

В: ноябрь


1: (период с 1 по 9 ноября)

Правила и условия реализации не установлены изготовителем и должны соответствовать национальному и/или местному законодательству страны.

Технические характеристики


Сетевое напряжение	220 – 240 В
Частота	50 Гц
Предохранитель мин.	10 А
Потребление тока	1,4 А
Класс энергоэффективности	A+++
Брутто-объем	
KFN 29233 D ws	391 л

Указания по установке

 Опасность пожара и повреждений вследствие воздействия бытовых приборов, выделяющих тепло.

Бытовые приборы, выделяющие тепло могут воспламениться, вследствие чего холодильник может загореться.


Не размещайте подобные приборы, например, мини-духовки, панели конфорок или тостеры, на холодильнике.

 Опасность пожара и повреждений вследствие воздействия открытого пламени.

Прибор может загореться вследствие открытого пламени.

Не держите вблизи прибора источники открытого пламени, например, свечу.

Установка Side-by-side

 Опасность повреждения вследствие воздействия конденсата на внешние стенки прибора.

При высокой влажности воздуха возможно образование конденсата на внешних стенках прибора, что может привести к образованию коррозии.

Не устанавливайте прибор вертикально или горизонтально рядом с другими моделями.

Данный прибор не должен устанавливаться непосредственно рядом с другим аналогичным прибором (методом Side-by-side), поскольку они не имеют нагрева боковых стенок.

Если вы хотите установить в ряд несколько приборов, расстояние между двумя соседними приборами должно быть не менее 100 мм.

Узнайте у продавца техники Miele, какие комбинации возможны для вашего прибора.

Место установки

Для установки прибора подходит сухое, проветриваемое помещение.

При выборе места установки учтите, что энергопотребление прибора повышается, если он находится в непосредственной близости от отопления, плиты или иного источника тепла.


Также следует избегать прямого попадания солнечных лучей на прибор. Чем выше температура воздуха в помещении, тем дольше работает компрессор и тем выше энергопотребление.

При встраивании прибора обратите внимание на следующее:

- Сетевая розетка должна находиться вне пределов области задней стенки прибора и в экстренном случае быть легко доступной.
- Сетевая вилка и кабель прибора не должны касаться его задней стенки, так как иначе они могут быть повреждены из-за вибрации.

Монтаж

- Другие электроприборы также нельзя подключать к розеткам в области задней стенки этого прибора.

 Опасность повреждения вследствие воздействия конденсата на внешние стенки прибора. При высокой влажности воздуха возможно образование конденсата на внешних поверхностях прибора, что может привести к образованию коррозии.

Для того чтобы избежать этого, рекомендуется устанавливать прибор с соблюдением размеров вентиляционных отверстий в сухом и/или кондиционируемом помещении с влажностью воздуха до 60 %.

После установки убедитесь, что дверца прибора закрывается правильно, указанные размеры вентиляционных отверстий соблюдены и что прибор установлен в соответствии с описанием.


Климатический класс

Прибор изготовлен с учётом определённого климатического класса (пределов температуры окружающей среды), границы которого должны соблюдаться. Климатический класс указан на типовой табличке внутри прибора.

Климатический класс	Температура окружающей среды
SN	от +10 до +32 °C
N	от +16 до +32 °C
ST	от +16 до +38 °C
T	от +16 до +43 °C

Более низкая температура окружающей среды приводит к увеличению времени простоя компрессора. Это может привести к повышению температуры в приборе и, как следствие, к ущербу.

Вентиляция

 Опасность пожара и повреждений вследствие недостаточной вентиляции.

Вследствие недостаточной вентиляции холодильника компрессор будет чаще включаться и дольше работать. Это приведёт к повышению энергопотребления и повышению рабочей температуры компрессора. В результате компрессор может выйти из строя.

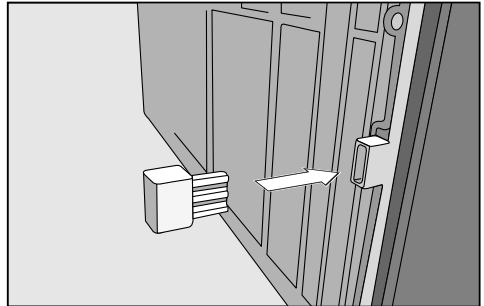
Следите за достаточной вентиляцией прибора.

Обязательно выдерживайте указанные размеры вентиляционных отверстий. Вентиляционные отверстия не должны быть закрыты или заставлены.

Воздух у задней стенки прибора нагревается.

Монтаж прилагаемых проставок для соблюдения расстояния от стены

Для достижения заявленного расхода электроэнергии, а также во избежание образования конденсата при высокой температуре воздуха в помещении следует использовать проставки для соблюдения расстояния от стены. При монтаже проставок глубина прибора увеличивается примерно на 15 мм. Если проставки не используются, это никак не влияет на работу холодильника. Тем не менее, при небольшом расстоянии от стены незначительно увеличивается потребление электроэнергии.



- Смонтируйте проставки на задней стороне прибора внизу слева и внизу справа.

Монтаж

Установка прибора

⚠ При установке прибора Вам понадобится помощь второго человека.

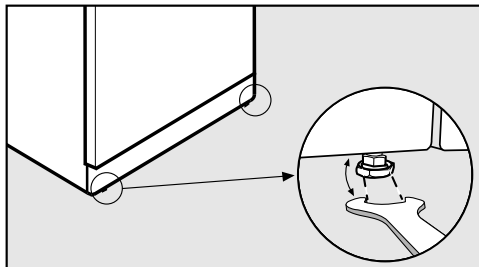
⚠ Устанавливайте прибор только в незаполненном состоянии.

⚠ Передвигайте прибор по полу, подверженному повреждениям, с осторожностью.

Для более легкой установки на задней стороне прибора сверху находятся ручки для транспортировки, а внизу - ролики.

- Установите прибор сразу как можно ближе к предусмотренному для него месту.
- Подключите прибор к электросети в соответствии с описанием в главе «Электроподключение».
- Аккуратно передвиньте прибор на предусмотренное для него место.
- Установите прибор проставками (при наличии) или непосредственно задней стенкой к стене.

Выравнивание прибора



- Выровняйте прибор, поворачивая передние регулируемые ножки с помощью прилагаемого гаечного ключа так, чтобы он стоял ровно и устойчиво.

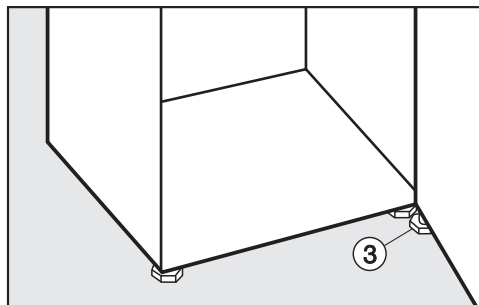
Поддержка двери

⚠ Опасность травм и повреждений из-за выпадения дверцы или опрокидывания прибора.

Если дополнительная регулируемая ножка ③ на нижнем кронштейне не упирается в пол, может выпасть дверца или опрокинуться прибор.

Выверните прилагаемым гаечным ключом регулируемую ножку до прилегания к полу.

Затем выверните ножку ещё на четверть оборота.



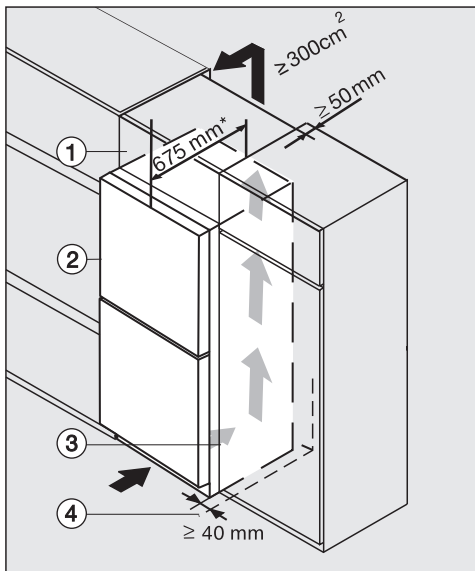
Встраивание прибора в ряд кухонной мебели

⚠ Опасность пожара и повреждений вследствие недостаточной вентиляции.

Вследствие недостаточной вентиляции холодильника компрессор будет чаще включаться и дольше работать. Это приведёт к повышению рабочей температуры компрессора. В результате компрессор может выйти из строя.

Следите за достаточной вентиляцией холодильника.

Обязательно выдерживайте указанные размеры вентиляционных отверстий. Вентиляционные отверстия не должны быть закрыты или заставлены.



- ① Навесной шкаф
- ② Прибор
- ③ Кухонный шкаф
- ④ Стенка кухонного шкафа/стена

* У приборов со смонтированными проставками для соблюдения расстояния от стены глубина прибора увеличивается примерно на 15 мм.

Прибор можно встроить в любой ряд кухонной мебели и установить непосредственно рядом с кухонным шкафом. Фронтальная поверхность прибора должна выступать вперед по отношению к фронтальной поверхности кухонного шкафа как минимум на 65 мм. Это обеспечит корректное открывание и закрывание двери. Чтобы выровнять прибор по высоте с рядом кухонной мебели, над прибором можно установить соответствующий навесной шкаф ①.

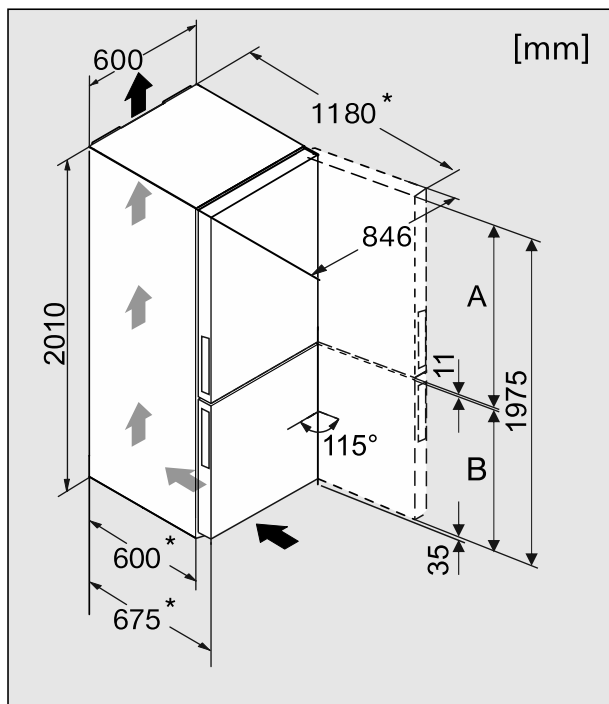
При установке прибора рядом со стенкой кухонного шкафа/стеной ④ необходимо со стороны шарниров отрегулировать между стенкой кухонного шкафа/стеной ④ и прибором ② расстояние, равное минимум 40 мм.

Чем больше вентиляционное отверстие, тем больше электроэнергии при работе экономит компрессор.

- Для вентиляции с задней стороны прибора предусматривается канал для выхода воздуха глубиной минимум 50 мм по всей ширине навесного шкафа.
- Вентиляционное отверстие под потолком должно иметь поперечное сечение минимум 300 cm^2 для беспрепятственного отвода нагретого воздуха.

Монтаж

Размеры прибора




* Размер без смонтированных проставок для соблюдения расстояния от стены. При использовании прилагаемых проставок глубина прибора увеличивается на 15 мм.

	A [мм]	B [мм]
KFN 29233 D ws	1177	787

Изменение навески дверцы

Прибор поставляется с правой навеской двери. Если необходима навеска с левой стороны, дверь необходимо перевесить.

 **Опасность травм и повреждений при изменении навески дверцы.**

Если изменение навески дверцы выполняет один человек, возникает опасность травм и повреждений.

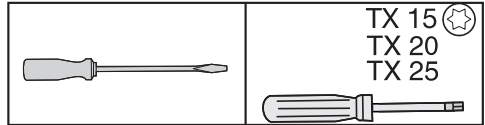
Обязательно проводите изменение навески дверцы при участии второго человека.

Если уплотнение дверцы повреждено или выскочило из паза, дверца прибора может неправильно закрываться, а холодопроизводительность – понижаться. Внутри прибора образуется конденсат, это может привести к обледенению.

Не повреждайте уплотнение дверцы и следите за тем, чтобы уплотнение не выскальзывало из паза.

Изменение навески дверцы

Для изменения навески дверцы вам потребуются следующие инструменты:

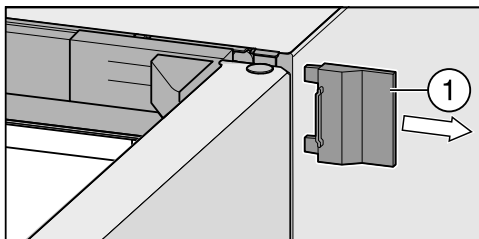


- Чтобы защитить от повреждений дверцы прибора и пол во время изменения навески, расстелите подходящую подложку на полу перед прибором.
- Снимите дверные полки/полку для бутылок с дверцы прибора.

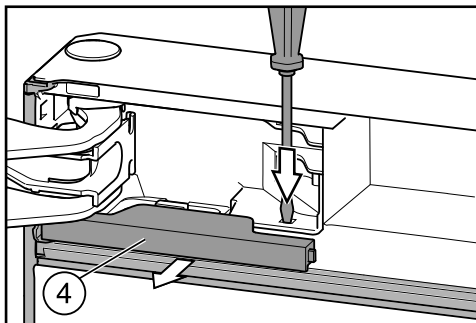
Монтаж

Снятие верхних деталей облицовки

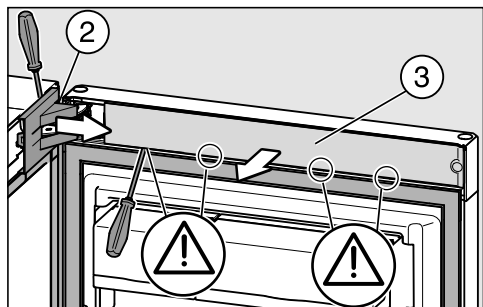
- Откройте дверцу прибора.



- Отодвиньте правую внешнюю облицовочную деталь ①.



- Прижмите накладку отверткой под шлиц книзу и вытяните облицовочную деталь ④ из фиксатора.



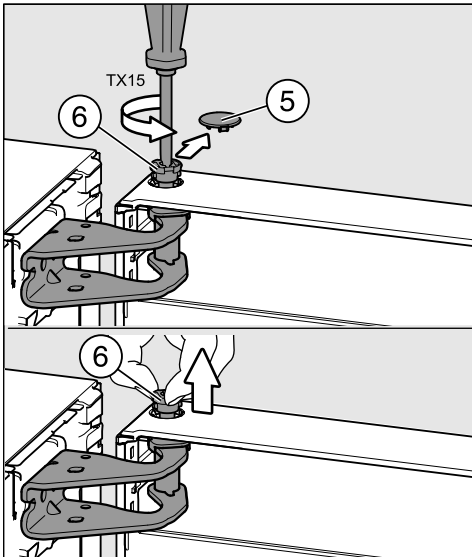
- Снимите облицовочную деталь ② с дверного шарнира.
- Снимите панель ③ с внутренней стороны дверцы.

Демонтаж верхней дверцы прибора

⚠ Опасность получения травм при снятии верхней дверцы прибора!

Как только в дальнейшем будет удален болт из шарнира дверцы, она больше не будет зафиксирована.

Дверцу должен держать другой человек.



- Осторожно снимите защитный колпачок ⑤.
- Слегка выверните болт ⑥ (примерно на $\frac{1}{4}$ оборота), до лёгкого щелчка.
- Пальцами извлеките болт ⑥ из отверстия.

⚠ Опасность получения травм при снятии верхней дверцы прибора!

Как только шарнир дверной петли будет находиться не в среднем кронштейне, а в верхней дверце прибора, нижняя дверца останется незафиксированной и может упасть.

Следите за тем, чтобы шарнир дверной петли оставался вставленным в среднем кронштейне и в нижней дверце прибора.

- Снимите верхнюю дверцу прибора и осторожно поставьте ее в сторону.

Демонтаж нижней дверцы прибора

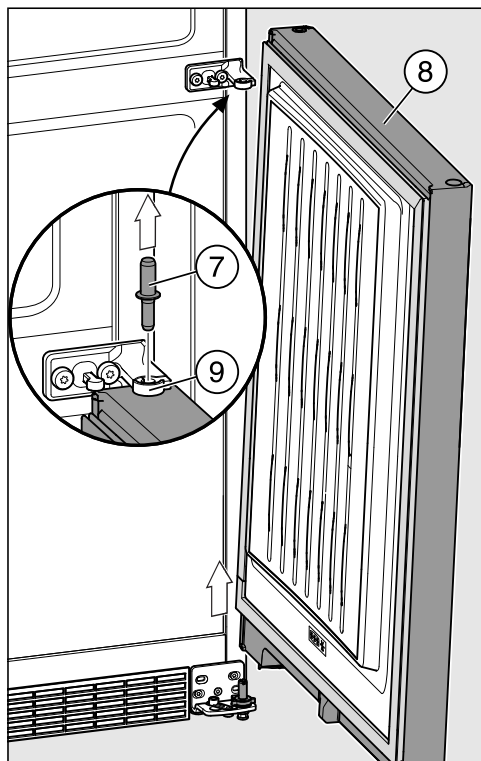
⚠ Опасность получения травм при снятии нижней дверцы прибора!

Как только в дальнейшем вы извлечете шарнир дверной петли из нижней дверцы прибора, дверца станет незафиксированной.

Дверцу должен держать другой человек.

- Открыть нижнюю дверцу прибора.

Монтаж

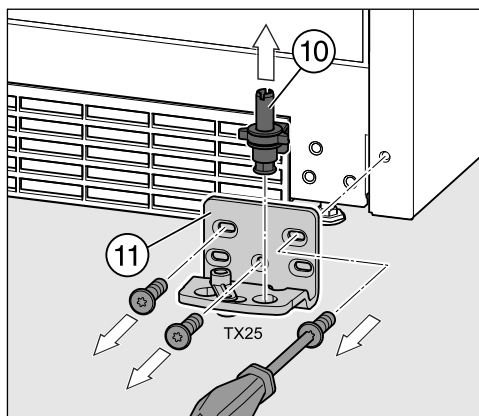


- Извлеките шарнир дверной петли (7) из втулки нижней дверцы прибора (8).

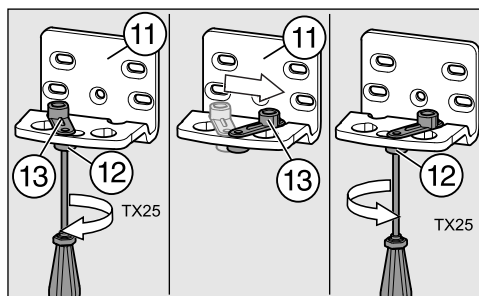
Совет: Следите за серым пластиковым колпачком (9) на среднем кронштейне. Он может упасть при снятии дверцы прибора.

- Поднимите нижнюю дверцу прибора (8) и осторожно поставьте её в сторону.

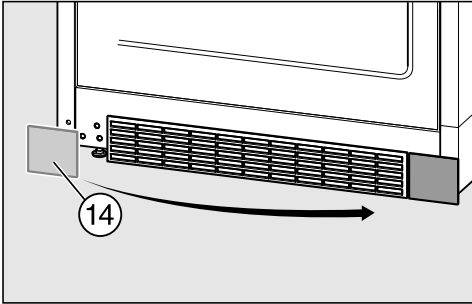
Перестановка нижнего кронштейна



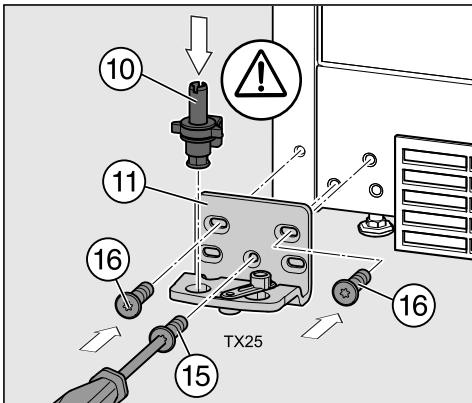
- Полностью выньте вверх шарнир дверной петли (10) с шайбой и ножкой.
- Отверните кронштейн (11).



- Немного ослабьте винт (12) доводчика (13) на кронштейне (11).
- Поверните доводчик (13) на 90° вправо так, чтобы он попал в противоположное отверстие в кронштейне (11).
- Затем снова туго затяните винт (12).



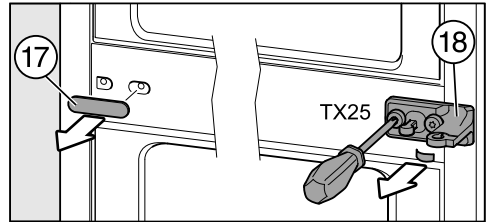
- Снимите деталь облицовки (14) и поставьте ее на противоположную сторону.



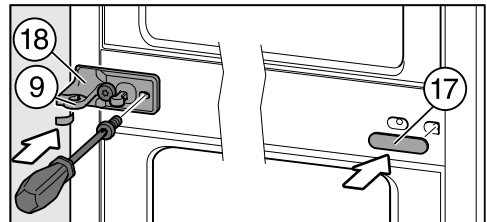
- Прикрутите кронштейн (11) на противоположную сторону, начните с винта (15) внизу посередине.
- Затем вкрутите оба других винта (16).
- Снова вставьте весь шарнир дверной петли (10) с шайбой и ножкой.

Важно! Выступающая деталь на шарнире дверной петли должна снова указывать назад.

Перестановка среднего кронштейна



- Снимите облицовочную деталь (17).
- Открутите кронштейн (18) вместе с подложенной под ним защитной подложкой.



- Поверните кронштейн (18) на 180° и прикрутите его с защитной подложкой на противоположной стороне.

Защитная подложка предохраняет от повреждений корпус прибора.

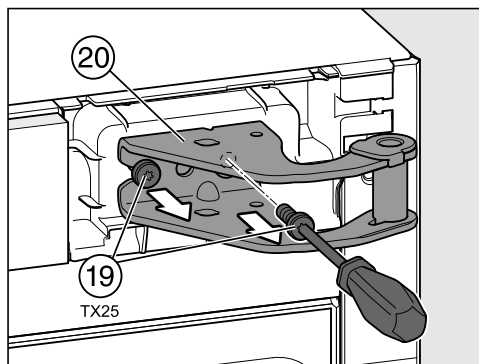
- Установите серый пластиковый колпачок (9), повернув его на 180°, снова на кронштейн (18).

Совет: Пластиковый колпачок (9) находится на выступающей подшипниковой втулке таким образом, что она получается закрыта снизу и сбоку.

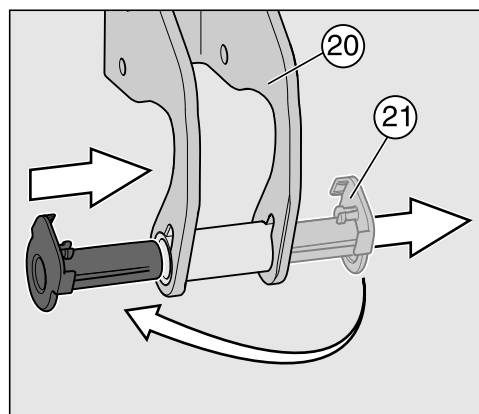
- Установите деталь облицовки (17), повернутую на 180°, обратно на противоположную сторону.

Монтаж

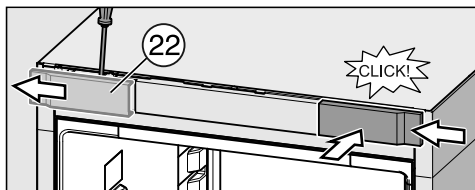
Перестановка верхнего дверного шарнира



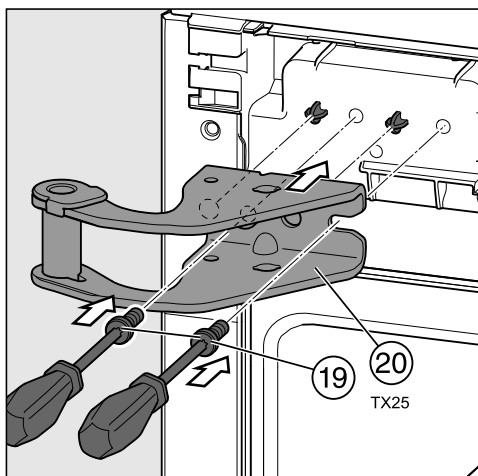
- Выверните винты (19) из дверного шарнира (20) и снимите его.



- Извлеките втулку (21) из направляющей шарнира двери (20) и вставьте ее с другой стороны.



- Отодвиньте боковую часть детали облицовки (22).
- Снова вставьте деталь облицовки (22), повернутую на 180°, с другой стороны. Для этого надвиньте боковую часть детали облицовки и зафиксируйте ее.



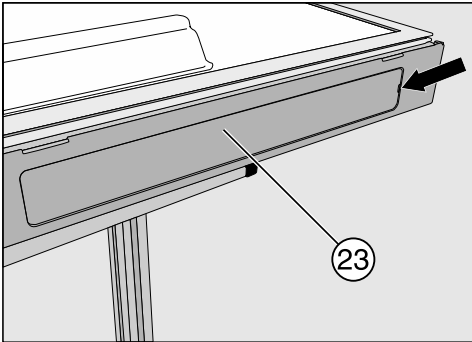
- Наденьте верхний шарнир дверцы (20) на выступы у прибора.
- Приверните шарнир дверцы (20) винтами (19).

Подготовка дверец прибора

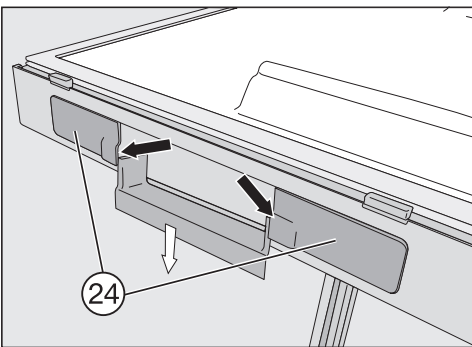
Совет: Чтобы защитить дверцу прибора от повреждений, расстелите на устойчивой поверхности пригодную подложку. Затем положите на нее демонтированную дверцу прибора внешней стороной вниз.

Выполните следующие действия с обеими дверцами прибора.

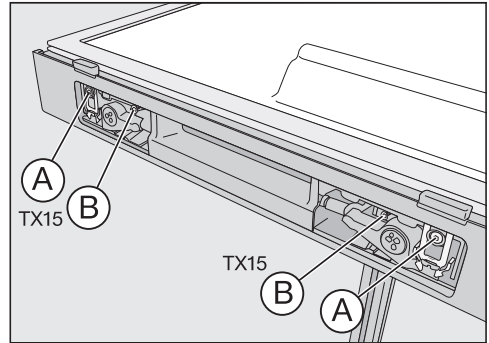
Перестановка устройства открывания дверцы



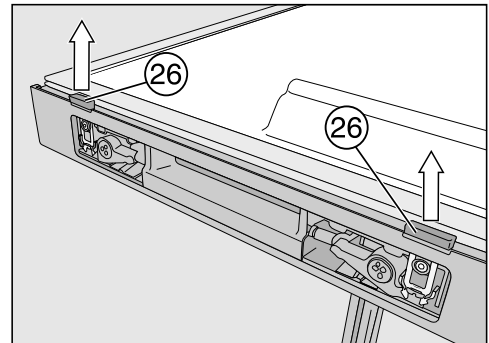
- Снимите деталь облицовки ②③ с отверстия скрытой ручки.



- Прижмите устройство открывания дверцы книзу и снимите облицовку ②④ справа и слева от скрытой ручки.



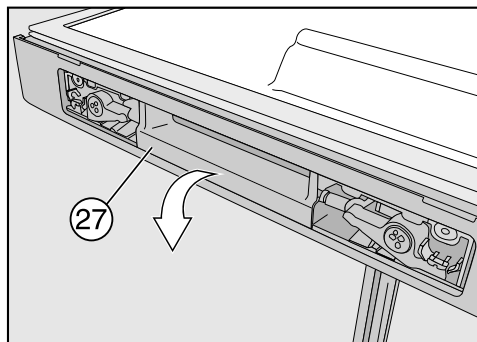
- Полностью выверните шуруп с серым пластмассовым бортиком ①А и шуруп без бортика ①В.



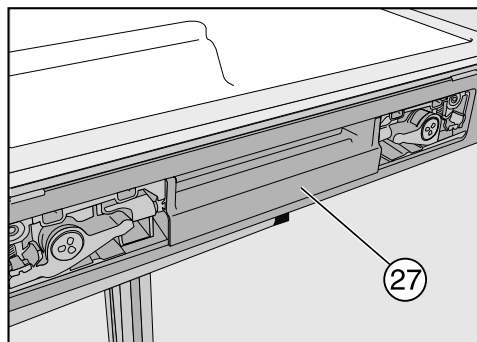
- Извлеките переключки устройства открывания дверцы ②⑥, сильно потянув их вверх.

Совет: Прижмите устройство открывания дверцы книзу. В этом случае будет проще вынуть переключки.

Монтаж



- Теперь снимите устройство открывания дверцы 27.

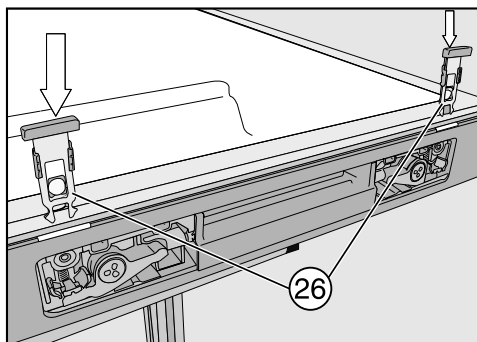


- Вставьте устройство открывания дверцы 27 с другой стороны.

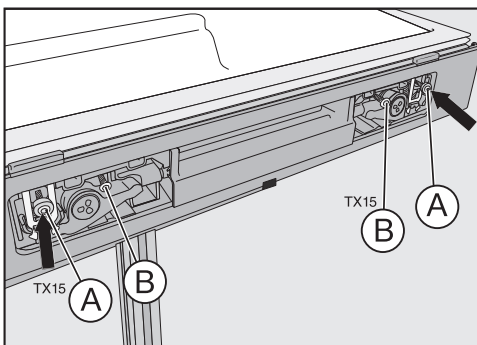
При вставке перемычек 26 проследите за тем, чтобы пластмассовая колодка на перемычке не касалась уплотнения дверцы.

В противном случае уплотнение будет повреждено.

Ровная сторона перемычки 26 должна быть со стороны уплотнения дверцы.



- Задвиньте перемычки устройства открывания дверцы 26 через выемку до фиксации.

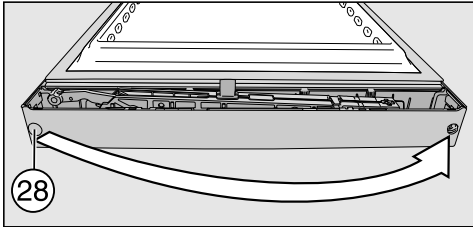


- Прикрепите устройство открывания дверцы шурупом с пластмассовым бортиком А и шурупом без бортика В. Не затягивайте шурупы слишком сильно!

Совет: Проверьте, легко ли двигается устройство открывания дверцы, нажав на него. Если это не так, шурупы следует вновь немного ослабить.

- Вставьте детали облицовки 23 и 24.

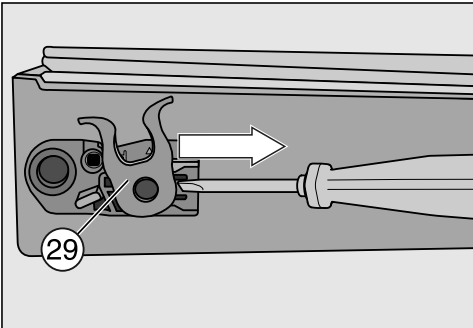
Перестановка заглушки дверной втулки



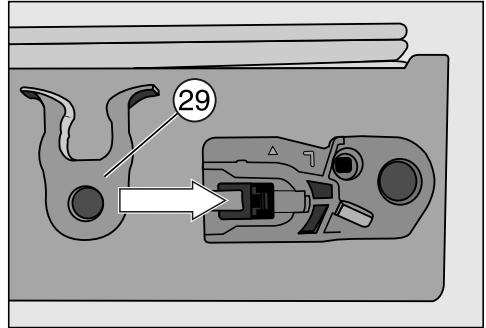
- Извлеките заглушку из втулки дверного подшипника ⑳ и вставьте ее снова с другой стороны.

Нижняя дверца морозильной камеры: замена пружинящего зажима

- Переставьте пружинящий зажим ㉑ (заглушка) на другую сторону:

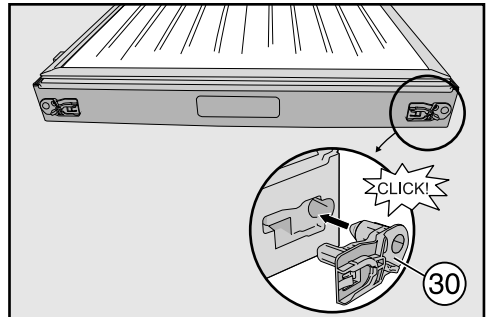


- Прижмите защёлку книзу и вытолкните пружинящий зажим ㉑ из направляющей вбок.



- Задвиньте пружинящий зажим ㉑ в направляющую с противоположной стороны до отчётливой фиксации.

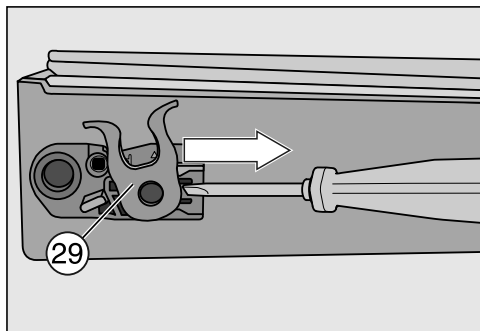
Верхняя дверца холодильной камеры: установка прилагаемого ограничителя открывания дверцы и замена пружинящего зажима



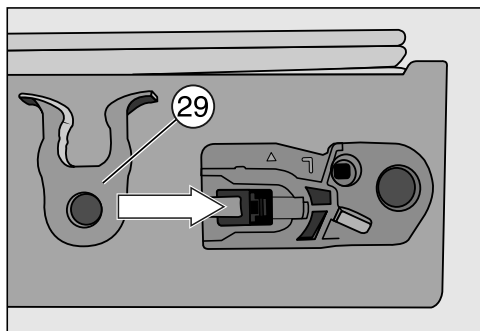
- Вставьте втулку ㉓ (прилагается к комплекту прибора) в отверстие нижнего края дверцы прибора до отчётливого щелчка.

Монтаж

- Переставьте пружинящий зажим (29) (заглушка) на другую сторону:



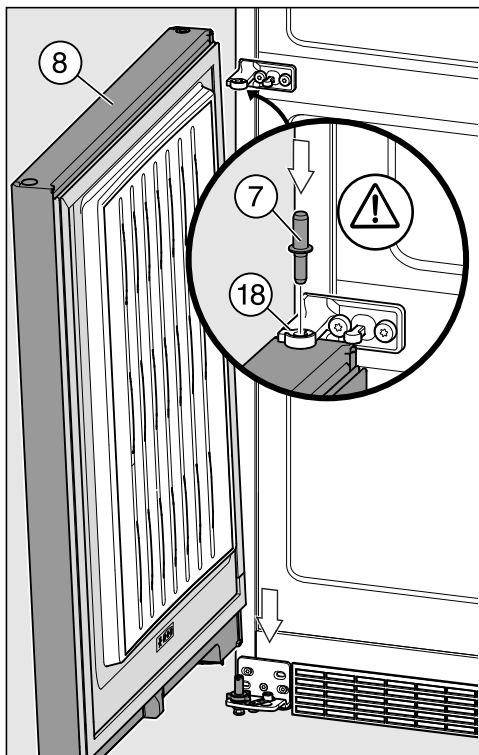
- Прижмите защёлку книзу и вытолкните пружинящий зажим (29) из направляющей вбок.



- Задвиньте пружинящий зажим (29) в направляющую с противоположной стороны до отчётливой фиксации.
- Удалите втулку с противоположной стороны.

Совет: Сохраните втулку на тот случай, если вы захотите поменять дверной упор позднее ещё раз.

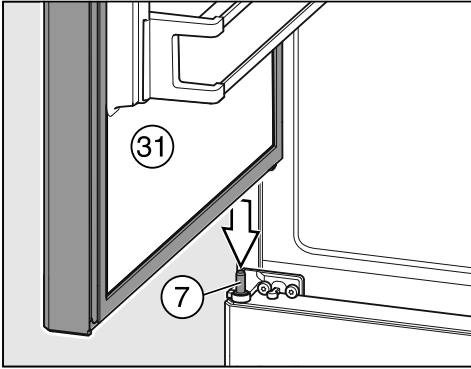
Монтаж нижней дверцы прибора



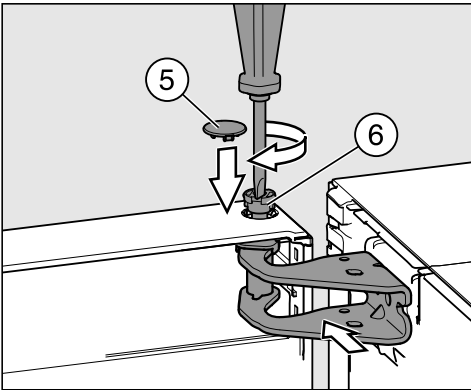
- Наденьте дверцу прибора (8) сверху на шарнир дверной петли (10).
- Закройте дверцу прибора (8).
- Вставьте средний шарнир дверной петли (7) через средний кронштейн (18) во втулку.

Важно! Выступающая деталь на шарнире дверной петли должна снова указывать назад и должна быть вставлена в паз кронштейна.

Монтаж верхней дверцы прибора



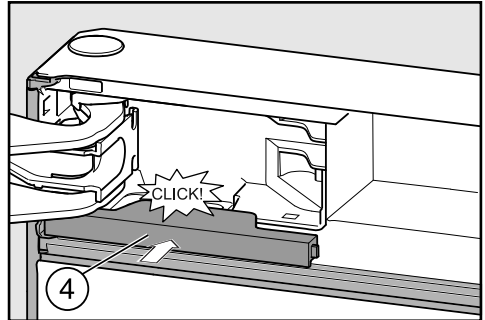
- Установите верхнюю дверцу прибора (31) на средний шарнир (7) и направьте верхнее отверстие на дверце прибора со стороны шарнира к шарниру дверцы.



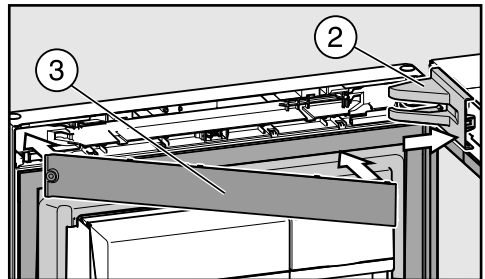
- Вставьте пальцами болт (6) во втулку дверного подшипника.
- Вкрутите болт (6) (примерно на $\frac{1}{4}$ оборота), пока он не зафиксируется со щелчком.
- Наденьте защитный колпачок (5) на болт (6).

Дверца прибора (31) смонтирована и закреплена только в том случае, если защитный колпачок (5) надет правильно.

Надевание верхних облицовочных деталей

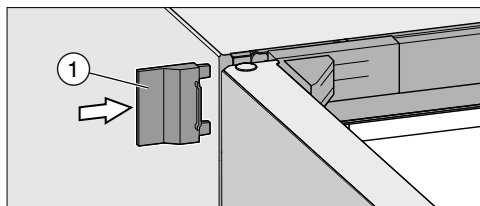


- Вставьте деталь облицовки (4) до фиксации.



- Наденьте деталь облицовки (2) на дверную петлю.
- Задвиньте панель (3) по бокам до фиксации.

Монтаж



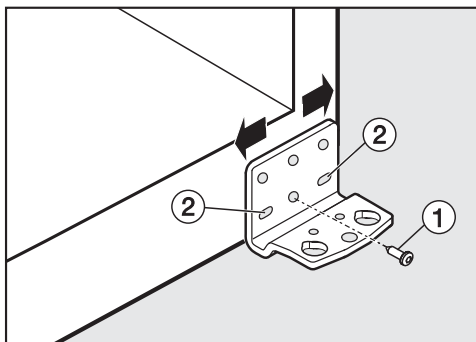
- Наденьте внешнюю деталь облицовки ①.
- Закройте верхнюю дверцу прибора.

Выравнивание дверец прибора

Дверцы прибора можно выровнять в сторону корпуса также позднее.

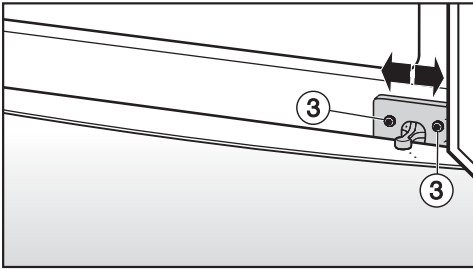
На следующем рисунке дверца прибора изображена незакрытой, чтобы лучше показать ход работ.

Дверцу прибора выровняйте с помощью внешних удлиненных отверстий в нижнем кронштейне:



- Выньте средний шуруп ① у кронштейна.
- Немного выверните оба внешних шурупа ②.
- Выровняйте дверцу прибора, сдвигая кронштейн влево или вправо.
- Затем туго затяните шурупы ②, шуруп ① снова привинчивать не нужно.

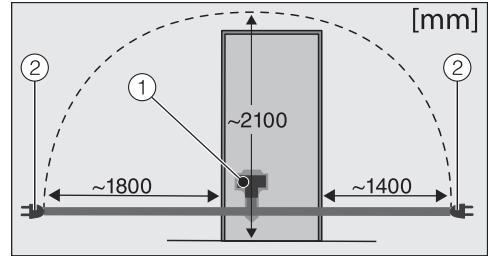
Верхнюю дверцу прибора выровняйте с помощью внешних удлиненных отверстий в среднем кронштейне:



- Немного выверните оба шурупа ③.
- Выровняйте дверцу прибора, сдвигая кронштейн влево или вправо.
- Затем туго затяните шурупы ③.

Подключение к электросети

Разрешается подключение прибора исключительно с помощью прилагаемого сетевого кабеля (переменный ток 50 Гц, 220 – 240 В).



- ① Штекер прибора
- ② Сетевая вилка

Более длинный сетевой кабель можно приобрести в сервисной службе.

Номинал применяемого предохранителя должен быть не менее 10 А.

Подключение должно осуществляться только к правильно смонтированной сетевой розетке с заземляющим контактом. Электропроводка с заземлением должна быть выполнена согласно нормам VDE 0100.

Монтаж

Для возможности экстренного отсоединения прибора от сети электропитания сетевая розетка должна находиться вне пределов области задней стенки прибора и должна быть легко доступной.

Если невозможно обеспечить доступ пользователя к розетке или предусмотрено стационарное подключение, то при монтаже необходимо установить устройство отключения от сети для каждого полюса. В качестве размыкающего устройства могут использоваться выключатели с расстоянием между контактами не менее 3 мм. К ним относятся линейные выключатели, предохранители и защитные реле.

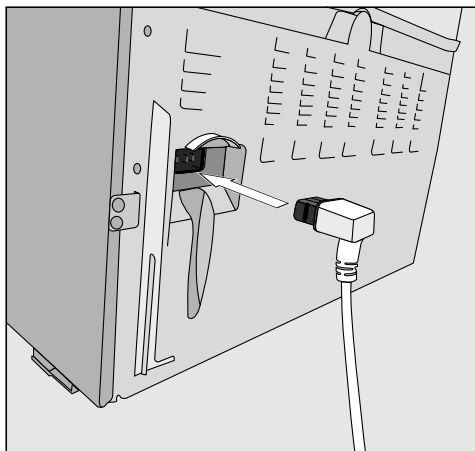
Сетевая вилка и сетевой кабель прибора не должны касаться его задней стенки, так как иначе они могут быть повреждены из-за вибрации. Это может привести к короткому замыканию.

Другие электроприборы также нельзя подключать к розеткам в области задней стенки этого прибора.

Не разрешается подключение прибора с помощью удлинителей, так как в этом случае не гарантируется безопасность прибора (например, существует опасность перегрева).

Данный прибор нельзя подключать к островным инверторам, которые применяются при автономном электроснабжении, например, при использовании солнечной энергии. Иначе при включении прибора при пиковом напряжении может произойти его защитное отключение. Электроника прибора может быть повреждена! Также прибором нельзя пользоваться вместе с так называемыми **энергосберегающими штекерами**, так как при этом уменьшается подача электроэнергии и прибор может перегреться.

Подключение прибора




- Вставьте штекер прибора в гнездо с задней стороны прибора.

Обратите внимание на то, что штекер прибора должен быть вставлен правильно.

- Вставьте сетевую вилку прибора в розетку.

Теперь прибор подключен к электросети:

На дисплее появится .

Следуйте указаниям инструкции, как описано в главе «Включение и выключение прибора», в разделе «Включение прибора».

Гарантия качества товара

Уважаемый покупатель!

Гарантийный срок на бытовую технику, ввезенную на территорию страны приобретения через официальных импортеров составляет 24 месяца, при условии использования изделия исключительно для личных, семейных, домашних и иных нужд, не связанных с осуществлением предпринимательской деятельности.

На аксессуары и запасные части, приобретаемые отдельно, не в составе основного товара, гарантийный срок не устанавливается.

Гарантийный срок исчисляется с даты передачи товара покупателю. Пожалуйста, во избежание недоразумений, сохраняйте документы, подтверждающие передачу товара (товарные накладные, товарные чеки и иные документы, подтверждающие передачу товара в соответствии с требованиями действующего законодательства) и предъявляйте их сервисным специалистам при обращении за гарантийным обслуживанием.

В течение гарантийного срока Вы можете реализовать свои права на безвозмездное устранение недостатков изделия и удовлетворение иных установленных законодательством требований потребителя в отношении качества изделия, при условии использования изделия по назначению и соблюдения требований по установке, подключению и эксплуатации изделия, изложенных в настоящей инструкции.

В случае выполнения подключения третьими лицами сохраняйте документы, свидетельствующие об оплате и выполнении услуг по установке и подключению.

Внимание! Каждое изделие имеет уникальный заводской номер. Заводской номер позволяет установить дату производства изделия и его комплектацию. Называйте заводской номер изделия при обращении в сервисную службу Miele, это позволит Вам получить более быстрый и качественный сервис.

В случае устранения сервисной службой Miele неполадок оборудования в период действия гарантийного срока посредством замены детали указанного оборудования, клиент обязан вернуть представителю сервисной службы демонтированную деталь по окончании ремонта (в момент устранения неполадки оборудования).

Сервисная служба Miele оставляет за собой право отказать в гарантийном обслуживании в случаях:

- Обнаружения механических повреждений товара;
- Неправильного хранения и/или небрежной транспортировки;
- Обнаружения повреждений, вызванных недопустимыми климатическими условиями при транспортировке, хранении и эксплуатации;
- Обнаружения следов воздействия химических веществ и влаги;
- Несоблюдения правил установки и подключения;
- Несоблюдения требований инструкции по эксплуатации;
- Обнаружения повреждений товара в результате сильного загрязнения;
- Обнаружения повреждений в результате неправильного применения моющих средств и расходных материалов или использования не рекомендованных производителем средств по уходу;
- Обнаружения признаков разборки, ремонта и иных вмешательств лицами, не имеющими полномочий на оказание данных услуг;
- Включения в электрическую сеть с параметрами, не соответствующими ГОСТу, ДСТУ;
- Повреждений товара, вызванных животными или насекомыми;
- Противоправных действий третьих лиц;

Гарантия качества товара

- Действий непреодолимой силы (пожара, залива, стихийных бедствий и т.п.);
- Нарушения функционирования товара вследствие попадания во внутренние рабочие объемы посторонних предметов, животных, насекомых и жидкостей.

Гарантийное обслуживание не распространяется на:

- работы по регулировке, настройке, чистке и прочему уходу за изделием, оговоренные в настоящей Инструкции по эксплуатации;
- работы по замене расходных материалов (элементов питания, фильтров, лампочек освещения, мешков-пылесборников, и т.д.), оговоренные в настоящей Инструкции по эксплуатации.

Недостатками товара не являются:

- запаха нового пластика или резины, издаваемый товаром в течение первых дней эксплуатации;
- изменение оттенка цвета, глянца частей оборудования в процессе эксплуатации;
- шумы (не выходящие за пределы санитарных норм), связанные с принципами работы отдельных комплектующих изделий, входящих в состав товара:
 - вентиляторов
 - масляных/воздушных доводчиков дверей
 - водяных клапанов
 - электрических реле
 - электродвигателей
 - ремней
 - компрессоров
- шумы, вызванные естественным износом (старением) материалов:
 - потрескивания при нагреве/охлаждении
 - скрипы
 - незначительные стуки подвижных механизмов
- необходимость замены расходных материалов и быстроизнашивающихся частей, пришедших в негодность в результате их естественного износа.

Сервисные центры Miele

Сервисная сеть Miele включает в себя собственные сервисные центры в Москве, Санкт-Петербурге, Киеве и Алматы, региональных сервисных специалистов Miele и партнерские сервисные центры в регионах. Со списком городов, в которых представлен сервис Miele, Вы можете ознакомиться на интернет-сайте компании:

- для России: www.miele.ru
- для Украины: www.miele.ua
- для Казахстана: www.miele.kz

В случае необходимости сервисной поддержки просим обращаться по телефонам "Горячей линии", указанным на странице **Контактная информация о Miele**.

Контактная информация о Miele

По всем вопросам, связанным с приобретением техники, приобретением дополнительных принадлежностей и расходных материалов, а также в случае необходимости сервисной поддержки просим обращаться по телефону "Горячей линии".

Российская Федерация

Горячая линия для РФ 8-800-200-29-00 (звонок бесплатный на всей территории РФ)

E-mail: service@miele.ru

Internet: www.miele.ru

Адрес ООО Миле СНГ

125284 Москва,

Ленинградский проспект, 31А, стр.1,

этаж 8, помещение I, комната 1

Адрес филиала ООО Миле СНГ в г. Санкт-Петербурге

197046 Санкт-Петербург

Петроградская наб., 18 а

Украина

ООО « Миле »

ул. Жиланская 48, 50А, Киев, 01033 БЦ « Прайм »

Тел. 0 800 500290 (звонок со стационарного телефона на территории Украины бесплатный)

(044) 496 03 00

Факс (044) 494 22 85

E-mail: info@miele.ua

Internet: www.miele.ua

Республика Казахстан

ТОО « Миле »

050059, г. Алматы Проспект Аль-Фараби, 13

Тел. (727) 311 11 41

Факс (727) 311 10 42

Горячая линия 8-800-080-53-33

E-mail: info@miele.kz

Internet: www.miele.kz

Другие страны СНГ

По всем вопросам приобретения дополнительных принадлежностей и расходных материалов, а также в случае необходимости сервисной поддержки, просим обращаться к продавцу, у которого Вы приобрели это изделие.

Внимание!

Условия гарантии в данных странах (в силу местного законодательства) могут быть иными. Уточнить условия гарантии можно у продавца.

Контактные данные продавцов в странах СНГ можно получить в контактном центре

ООО Миле СНГ

Тел. + 7 (495) 745 89 90

Факс + 7 (495) 745 89 84

E-mail: info@miele.ru

Производитель:

Миле & Ци. КГ, Карл-Миле-Штрассе, 29, 33332 Гюттерсло, Германия
Miele & Cie. KG, Carl-Miele-Straße 29, 33332 Gütersloh, Deutschland

Изготовлено на заводе:

Либхерр Хаусгерете ГмбХ, Меммингер Штрассе, 77-79, 88416 Оксенхаузен, Германия
Liebherr Hausgeräte GmbH, Memminger Str. 77-79, 88416 Ochsenhausen, Deutschland

Импортёры:

Уполномоченный представитель
производителя на территории РФ:
ООО Миле СНГ
Российская Федерация и страны СНГ
125284 Москва,
Ленинградский пр-т, д. 31а, стр. 1,
этаж 8, помещение I, комната 1
Телефон: (495) 745 8990
8 800 200 2900
Телефакс: (495) 745 8984

ООО «Миле»
ул. Жиланская 48, 50А
01033 Киев, Украина
Телефон: + 38 (044) 496 0300
Телефакс: + 38 (044) 494 2285

Internet: www.miele.ua
E-mail: info@miele.ua



Internet: www.miele.ru
E-mail: info@miele.ru

ТОО Миле
Казахстан
050059, г. Алматы
Проспект Аль-Фараби, 13
Тел. (727) 311 11 41
8-800-080-53-33
Факс (727) 311 10 42



KFN 29233 D ws

ru - RU, UA, KZ

M.-Nr. 10 417 070 / 05