



MAUNFELD

ТЕХНИКА НОВОГО ВРЕМЕНИ

RU

ПОДРОБНАЯ ИНСТРУКЦИЯ

ПО ЭКСПЛУАТАЦИИ КУХОННОЙ
ВЫТЯЖКИ

YORK и YORK PUSH



www.maunfeld.ru

БЛАГОДАРИМ ВАС

за доверие и поздравляем с приобретением нового изделия.

Для более удобного и простого использования изделия, мы подготовили подробную инструкцию по эксплуатации. Она поможет вам быстрее познакомиться с новым изделием.

Данное руководство содержит важную информацию по безопасной установке, использованию вашего изделия и уходу за ним, а также необходимые предупреждения, которые позволят вам извлечь максимальную пользу из изделия.

Храните данное руководство в надежном и удобном месте с тем, чтобы пользоваться им при необходимости.

Инструкцию по эксплуатации Вы также можете найти на нашем сайте:

www.maunfeld.ru

СОДЕРЖАНИЕ

стр.2.....СОВЕТЫ ПО БЕЗОПАСНОМУ ИСПОЛЬЗОВАНИЮ ПРИБОРА

стр.3.....ХАРАКТЕРИСТИКИ

стр.4.....ЗАМЕНА ЛАМПЫ ПОДСВЕТКИ

стр.5.....СОСТАВНЫЕ ЧАСТИ

стр.6.....ПАНЕЛЬ УПРАВЛЕНИЯ YORK PUSH

стр.7.....ПАНЕЛЬ УПРАВЛЕНИЯ YORK

стр.9ПРЕДУПРЕЖДЕНИЯ, СВЯЗАННЫЕ С УСТАНОВКОЙ

стр.10.....УСТАНОВКА ПРИБОРА

стр.13.....РЕКОМЕНДАЦИИ ПО УХОДУ

стр.14.....ИНФОРМАЦИЯ О ТРАНСПОРТИРОВКЕ

стр.14.....УТИЛИЗАЦИЯ

стр.15.....СЕРВИСНОЕ ОБСЛУЖИВАНИЕ ПОСЛЕ ПРОДАЖИ

стр.16.....ИНФОРМАЦИЯ ОТ ПРОИЗВОДИТЕЛЯ

**МЕРЫ
БЕЗОПАСНОСТИ**

**ТЕХНИЧЕСКИЕ
ДААННЫЕ**

**ОПИСАНИЕ
ПРИБОРА**

**ПОДГОТОВКА К
УСТАНОВКЕ**

**УСТАНОВКА
ПРИБОРА**

УХОД ЗА ПРИБОРОМ

**ТЕХНИЧЕСКОЕ
ОБСЛУЖИВАНИЕ**

МЕРЫ БЕЗОПАСНОСТИ

- Запрещается подсоединять воздуховод к вытяжным трубам или каналам газоотвода.
- Запрещается оставлять открытое пламя под вытяжкой.
- При повреждении питающего шнура заменить его новым (выполняется квалифицированным специалистом).
- Во избежание возгорания чистку вытяжки следует производить в соответствии с инструкциями.
- Для чистки поверхности вытяжки пользуйтесь только мягким мыльным раствором или растворами моющих средств. Протирать мягкой тканью.
- Для восстановления блеска отделки из нержавеющей стали воспользуйтесь специальным чистящим средством.
- Чистить алюминиевый фильтр следует раз в неделю в зависимости от интенсивности использования. Слегка нажмите защелку алюминиевого фильтра, снимите фильтр и положите его в раствор мыльной воды или моющего средства, после чего протрите мягкой щеткой. После просушивания фильтра установите его обратно в вытяжку.
- **ВНИМАНИЕ: ЗАПРЕЩАЕТСЯ ОТКРЫВАТЬ КОРПУС И СНИМАТЬ ЖИРОВЫЕ И УГОЛЬНЫЕ ФИЛЬТРЫ ПРИ РАБОТАЮЩЕМ ВЕНТИЛЯТОРЕ. ДЛЯ ОПТИМАЛЬНОЙ РАБОТЫ СЛЕДУЕТ РЕГУЛЯРНО ЧИСТИТЬ ПОВЕРХНОСТЬ КУХОННОЙ ВЫТЯЖКИ, ВЕНТИЛЯТОР И АЛЮМИНИЕВЫЙ ФИЛЬТР.**
- Замену лампы должен осуществлять квалифицированный электрик или технический специалист. Лампа всегда должна соответствовать указанным техническим параметрам.
- При чистке вытяжки пользуйтесь защитными перчатками. Во время чистки загрязняющие вещества следует удалять аккуратно.
- Запрещается мыть выключатель водой или другими жидкостями во избежание электрических неисправностей с вытяжкой.
- Запрещается извлекать вилку из розетки влажными руками во избежание поражения электрическим током.
- Отключайте вытяжку от электропитания, если она не используется в течение продолжительного времени.

ТЕХНИЧЕСКОЕ ОБСЛУЖИВАНИЕ

ТЕХНИЧЕСКИЕ ДАННЫЕ

ХАРАКТЕРИСТИКИ	YORK
	YORK PUSH
УСТАНОВЛЕННОЕ НАПРЯЖЕНИЕ	230 В~ / 50 Гц
ПОЛНАЯ ПОТРЕБЛЯЕМАЯ МОЩНОСТЬ	102 В
МОЩНОСТЬ ЛАМПОЧЕК	LED 2x1 В
ФИЛЬТР	6-ти слойный
МАКСИМАЛЬНАЯ ПРОИЗВОДИТЕЛЬНОСТЬ	700 м ³ /ч
ДИАМЕТР ВОЗДУХОВОДА	150 мм

ТЕХНИЧЕСКОЕ ОБСЛУЖИВАНИЕ

ЗАМЕНА ЛАМПЫ ПОДСВЕТКИ

ВНИМАНИЕ: СВЕТОДИОД ПРЕДНАЗНАЧЕН ДЛЯ ЗАМЕНЫ ТОЛЬКО НА АНАЛОГИЧНЫЙ ИСТОЧНИК СВЕТА. УБЕДИТЕСЬ, ЧТО ВЫТЯЖКА ОТКЛЮЧЕНА ОТ СЕТИ! СЛЕДУЙТЕ ИНСТРУКЦИЯМ НИЖЕ:

1. Снимите фильтры.

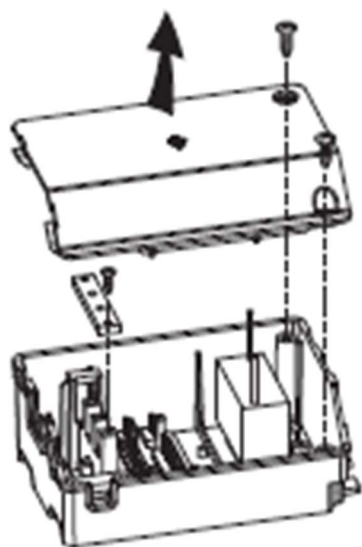


Рис.1

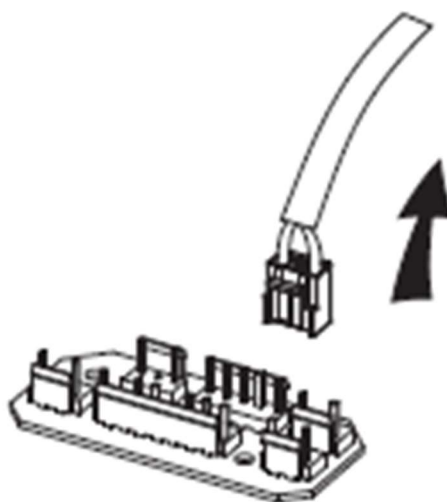


Рис.2

2. Найдите распределительную коробку, открутите винты на крышке распределительной коробки, затем снимите крышку распределительной коробки (рис. 1)
3. Найдите клемму соединительного провода и вытащите ее (рис.2).
4. Замену следует осуществлять на светодиодную лампу только указанной мощности и технических параметров!
5. Нажмите на пружину, после чего можно снять блок лампы (рис.3).

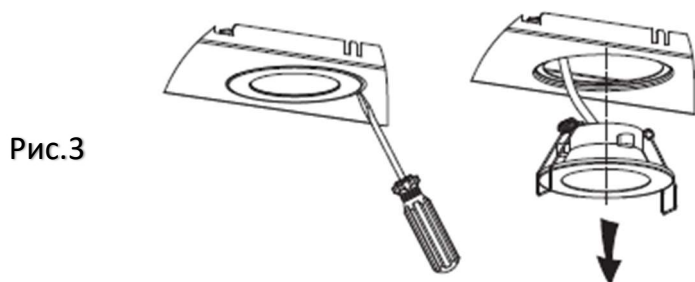


Рис.3

6. Вставьте лампу в вытяжку в обратном демонтажу направлении. Подключите проводку лампы.
7. Вставьте фильтры.

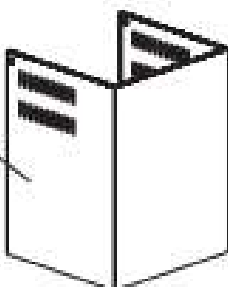
ОПИСАНИЕ ПРИБОРА

СОСТАВНЫЕ ЧАСТИ

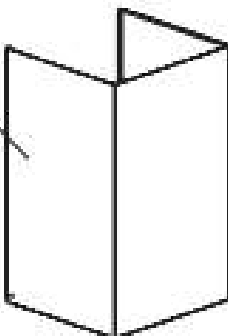
Скоба фиксации телескопического короба



Внутренняя часть телескопического короба



Внешняя часть телескопического короба

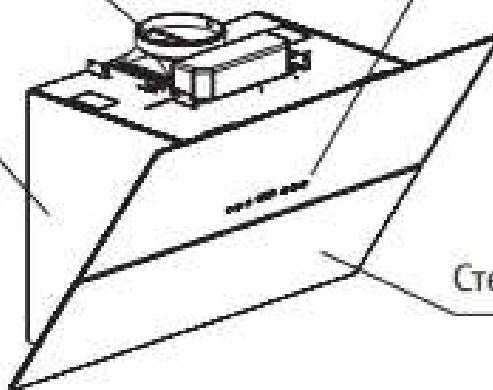


Выходная труба 120 мм



Выходной патрубок

Корпус вытяжки

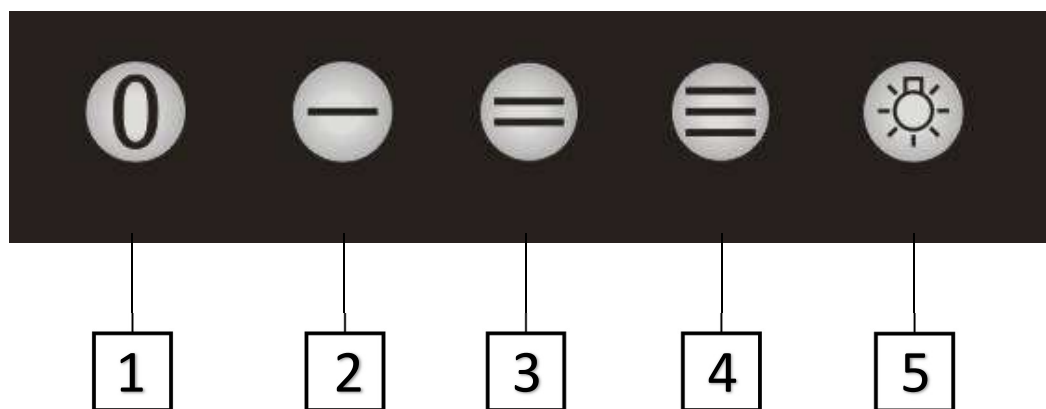


Панель управления

Стеклопанель

ПАНЕЛЬ УПРАВЛЕНИЯ

ПАНЕЛЬ УПРАВЛЕНИЯ YORK PUSH



1 – КНОПКА ВЫКЛЮЧЕНИЯ.

2 – КНОПКА ВЫБОРА ПЕРВОЙ (НИЗКОЙ) СКОРОСТИ.

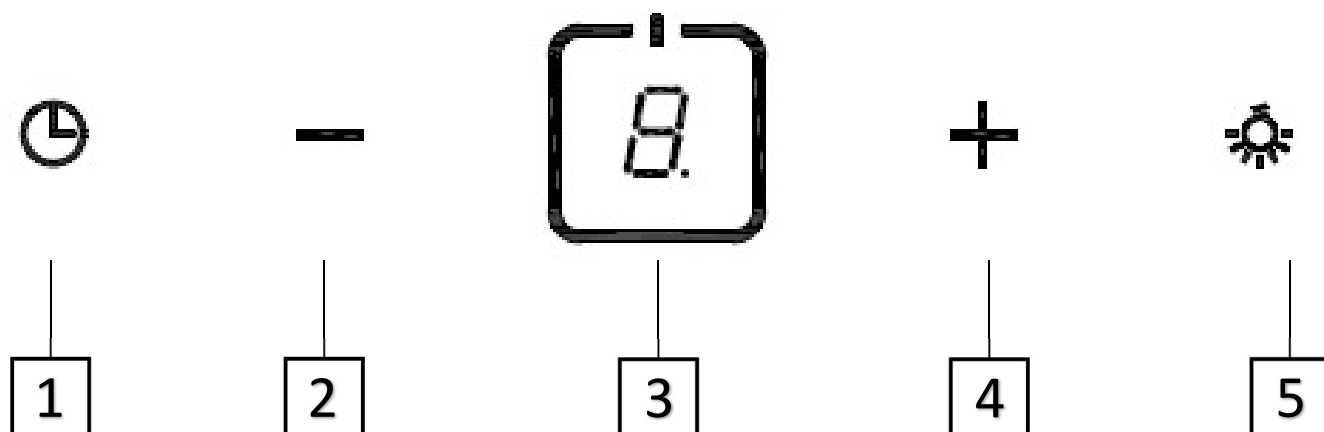
3 – КНОПКА ВЫБОРА ВТОРОЙ (СРЕДНЕЙ) СКОРОСТИ.

4 – КНОПКА ВЫБОРА ТРЕТЬЕЙ (ВЫСОКОЙ) СКОРОСТИ.

5 – КНОПКА ВКЛЮЧЕНИЯ/ВЫКЛЮЧЕНИЯ ОСВЕЩЕНИЯ ВЫТЯЖКИ.

ПАНЕЛЬ УПРАВЛЕНИЯ

ПАНЕЛЬ УПРАВЛЕНИЯ YORK



1 – СЕНСОР НАСТРОЙКИ ТАЙМЕРА.

2,4 – СЕНСОР ВЫБОРА СКОРОСТИ.

3 – ДИСПЛЕЙ И СЕНСОР ВКЛЮЧЕНИЕ/ВЫКЛЮЧЕНИЯ.

5 – СЕНСОР ВКЛЮЧЕНИЯ/ВЫКЛЮЧЕНИЯ ПОДСВЕТКИ ВЫТЯЖКИ.



Включите вытяжку: после присоединения вытяжки к электрической сети, сенсор включения загорится **(3)**. По истечении 30 секунд свет погаснет, если никакое действие не будет произведено, и вытяжка войдёт в режим ожидания.


Для включения вытяжки нажмите сенсор включения **(3)** один раз, загорятся световые индикаторы сенсора выбора **(2 и 4)**, сенсор таймера **(1)** и сенсор освещения **(5)** на дисплее отобразится «0».

ПАНЕЛЬ УПРАВЛЕНИЯ

ПАНЕЛЬ УПРАВЛЕНИЯ YORK

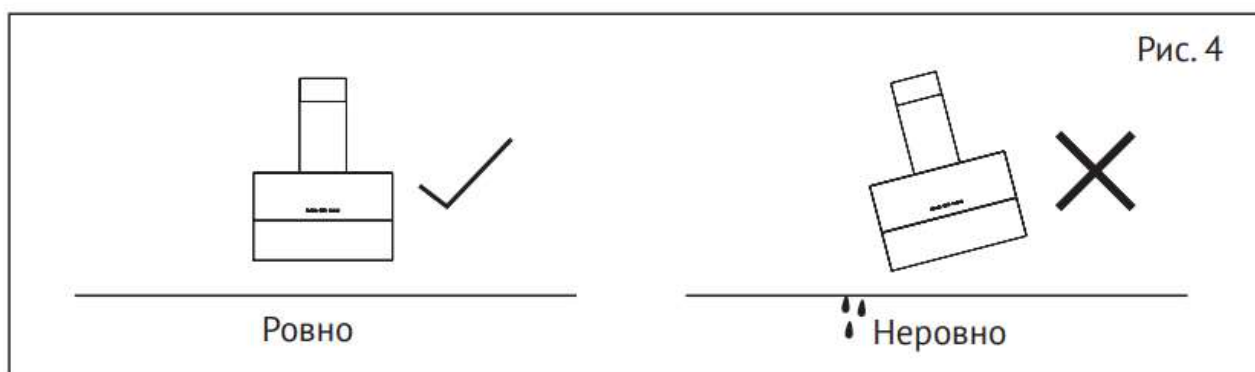
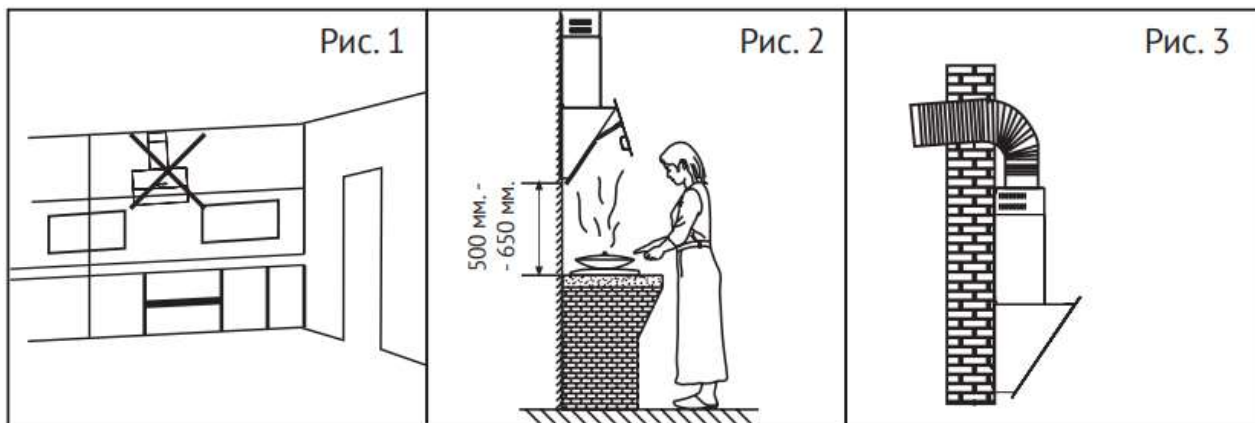
Нажмите на сенсор  свет включится. Повторное нажатие  свет выключится.

Для выбора скорости работы вытяжки используйте сенсоры  и . На дисплее будет отображаться выбранная скорость, от 1 до 3.

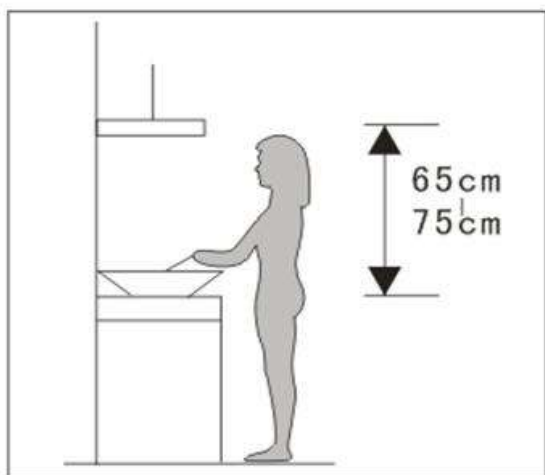
Для установки таймера нажмите . Время автоотключения 5 минут.
Внимание: Таймер работает только при включённом моторе.

ПОДГОТОВКА К УСТАНОВКЕ

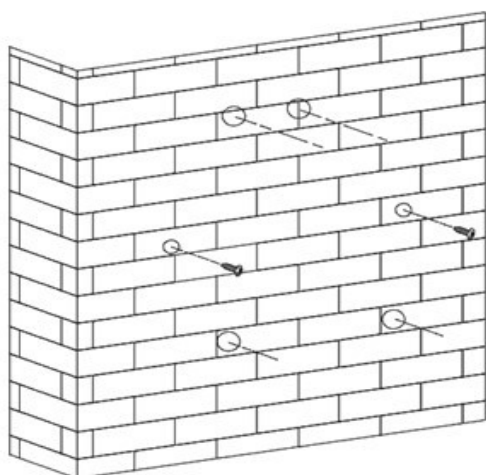
1. Не устанавливайте вытяжку в помещениях с большим количеством окон и дверей; это отрицательно влияет на эффективность работы из-за воздушной конвекции (Рис. 1).
2. Устанавливать вытяжку следует над конфоркой. Рекомендованное расстояние между конфоркой и нижним краем вытяжки – для электрических поверхностей - 650 мм, для газовых - 750 мм. (Рис. 2).
3. Для оптимальной работы устройства не рекомендуется удлинять вытяжную трубу; ее изгиб должен быть отрегулирован, а соединение – герметичным (Рис. 3).
4. После подвешивания прибора на стену убедитесь, что купол вытяжки выровнен по горизонтали и вертикали (Рис. 4).
5. Отверстие для отвода воздуха запрещается подсоединять к вытяжным трубам или к каналам отвода отработанных продуктов сгорания. Запрещается соединять отверстие для отвода воздуха к каналам вентиляции помещений, в которых находится прибор, работающий на сгораемом топливе.



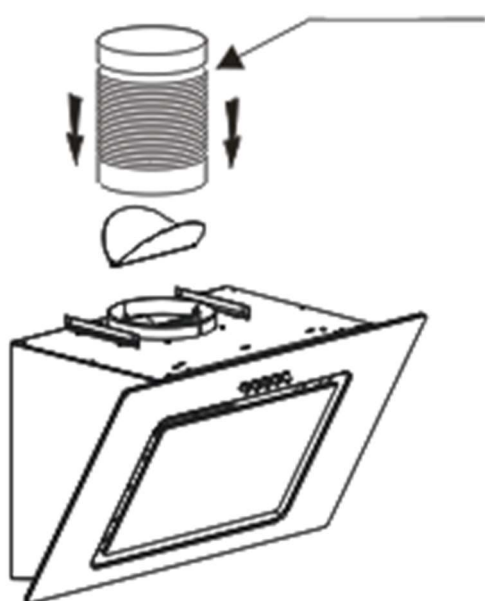
ПОРЯДОК УСТАНОВКИ



1. Убедитесь, что расстояние от нижней части вытяжки до плиты 65-75 см.

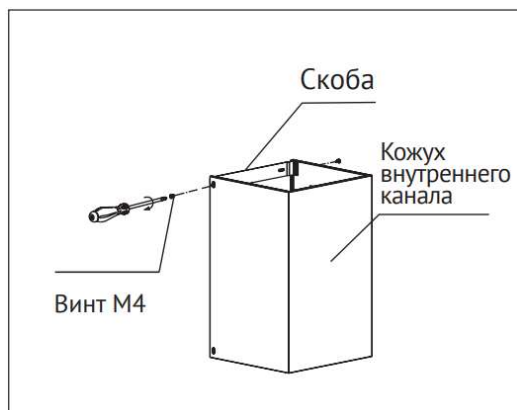


2. Наметьте на стене и просверлите отверстия диаметром 8 мм и глубиной 75~85 мм. Вставьте в отверстия дюбеля. Затяните саморезы 5x60 мм, в дюбели, оставив расстояние между стеной и головкой самореза в 5 мм



3. Извлеките вытяжку из коробки и аккуратно поставьте на горизонтальный рабочий стол. Установите выходную трубу 120 мм к выходному патрубку и убедитесь, что она плотно присоединена.

ПОРЯДОК УСТАНОВКИ



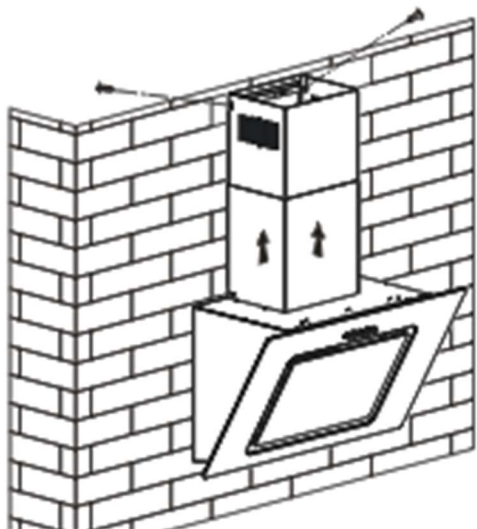
4. Прикрепите фиксирующую скобу к внутреннему телескопическому коробу винтами М4.

5. Вставьте внутреннюю часть телескопического короба во внешнюю.
6. Соедините отверстия внешней части короба с корпусом вытяжки, закрепите внешнюю часть короба на корпусе. Направление показано на рисунке.



7. Подвесьте вытяжку на саморезы, выровняйте её по горизонту и затяните саморезы отверткой.

ПОРЯДОК УСТАНОВКИ



8. Выдвиньте внутреннюю часть короба на высоту саморезов, подвесьте короб на саморезы за фиксирующую скобу. По отверстиям скобы отметить и просверлить 2 отверстия диаметром 8 мм и глубиной 75~85 мм. Далее следует выровнять фиксирующую скобу с отверстиями и затянуть саморезами 5x60.

Производитель обращает Ваше внимание на то, что не несет ответственности за непосредственное или косвенное причинение ущерба, вызванное неправильным встраиванием или подключением прибора. Производитель также не несет ответственности за ущерб, причиной которого стало отсутствующее или оборванное защитное соединение на месте монтажа (например, в случае поражения электротоком).

ВНИМАНИЕ: ЗАПРЕЩАЕТСЯ ОТКРЫВАТЬ КОРПУС И СНИМАТЬ ЖИРОВЫЕ И УГОЛЬНЫЕ ФИЛЬТРЫ ПРИ РАБОТАЮЩЕМ ВЕНТИЛЯТОРЕ. ДЛЯ ОПТИМАЛЬНОЙ РАБОТЫ СЛЕДУЕТ РЕГУЛЯРНО ЧИСТИТЬ ПОВЕРХНОСТЬ КУХОННОЙ ВЫТЯЖКИ, ВЕНТИЛЯТОР И АЛЮМИНИЕВЫЙ ФИЛЬТР.

1. Для чистки поверхности вытяжки пользуйтесь только мягким мыльным раствором или растворами моющих средств. Протирать мягкой тканью.
2. Для восстановления блеска отделки из нержавеющей стали воспользуйтесь специальным чистящим средством.
3. Чистить алюминиевый фильтр следует раз в неделю в зависимости от интенсивности использования. Слегка нажмите защелку алюминиевого фильтра, снимите фильтр и положите его в раствор мыльной воды или моющего средства, после чего протрите мягкой щеткой. После просушивания фильтра установите его обратно в вытяжку.
4. Чистить вентилятор двигателя и внутренние компоненты раз в полгода должен **КВАЛИФИЦИРОВАННЫЙ СПЕЦИАЛИСТ**.
5. **ЗАПРЕЩАЕТСЯ** чистить двигатель водой или другими жидкостями

ИНФОРМАЦИЯ О ТРАНСПОРТИРОВКЕ

- Храните оригинальную упаковку, она может Вам понадобиться для дальнейшей транспортировки.
- Перевозите в оригинальной упаковке, придерживайтесь требований указательных знаков по транспортировке, имеющих на упаковке.
- Если оригинальная упаковка отсутствует:
Примите меры, чтобы уберечь Ваш прибор от внешних ударов. Не кладите на него тяжести.
- При транспортировке держите или ставьте Ваш прибор параллельно полу (верхней частью кверху).

УТИЛИЗАЦИЯ

Упаковка изготовлена из экологически чистых материалов, которые можно без ущерба для окружающей среды подвергать переработке, складировать на специальных полигонах для хранения отходов и утилизировать.

Упаковочные материалы имеют соответствующую маркировку.

Символ на изделии или его упаковке указывает, что оно не подлежит утилизации в качестве бытовых отходов. Изделие следует сдать в соответствующий пункт приема электронного и электрооборудования для последующей утилизации.

Соблюдая правила утилизации изделия, вы поможете предотвратить причинение ущерба окружающей среде и здоровью людей, который возможен вследствие неподобающего обращения с подобными отходами. За более подробной информацией об утилизации изделия просьба обращаться к местным властям, в службу по вывозу и утилизации отходов или в магазин, в котором вы приобрели изделие.



СЕРВИСНОЕ ОБСЛУЖИВАНИЕ

СЕРВИСНОЕ ОБСЛУЖИВАНИЕ ПОСЛЕ ПРОДАЖИ

Просим вас придерживаться следующих мер:

1. При покупке товара требуйте, чтобы продавец поставил свою отметку в гарантийном талоне.
2. Используйте свое изделие в соответствии с инструкциями по эксплуатации.
3. Если у Вас возникнут вопросы по изделию, Вы можете обратиться в пункты обслуживания по адресам указанных в Вашем Гарантийном Талоне.
4. По окончании сервисных работ, не забудьте потребовать у сервисного специалиста отметку в гарантийном талоне.
5. Срок эксплуатации изделия составляет 10 лет (срок хранения запасных частей, которые необходимы для функционирования прибора).
6. Гарантийный срок изделия указан в Гарантийном Талоне, которая вложена с инструкцией по эксплуатации.

Согласно директивам, принятым в Европе, данный прибор является отходным электрическим и электронным прибором 2002/96/EC. (WEEE). Прежде чем выбрасывать данный прибор в мусор или сдавать в металлолом, необходимо предотвратить потенциально негативные результаты воздействия на окружающую среду и здоровье человека. В противном случае это будет несоответствующий выброс. Данный символ на товаре обозначен с целью предупреждения о том, что данный прибор нельзя расценивать как бытовой отход и что его следует сдать в пункт сбора отходов. Уничтожение прибора должно производиться в соответствии с местными экологическими правилами.

ИНФОРМАЦИЯ ОТ ПРОИЗВОДИТЕЛЯ

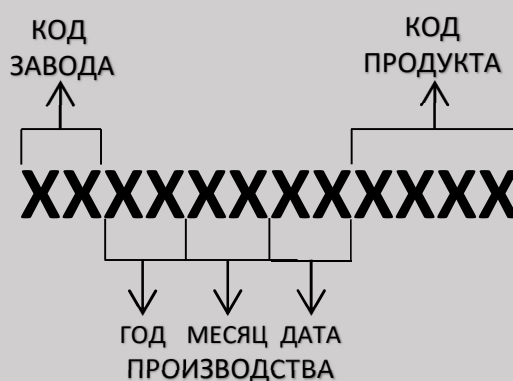
На всю электротехническую продукцию MAUNFELD распространяется действие Технического Регламента Таможенного Союза :
ТР ТС 004/2011 – «О безопасности низковольтного оборудования»
ТР ТС 020/2011 – «Электромагнитная совместимость технических средств»

Каждая вытяжка MAUNFELD имеет уникальный серийный номер.

Дата производства изделия указана в серийном номере изделия.

Серийный номер состоит из букв и цифр:

Пример:



Торговая марка

MAUNFELD

Тип продукции.

Вытяжка

Модель.

YORK и YORK PUSH

Уполномоченное изготовителем лицо.

Импортер на территории Российской Федерации.

ООО «МАУНФЕЛД РУС»

123182, г. Москва, ул. Щукинская, д.

2, эт. 1, пом. 170, каб. 1

www.maunfeld.ru

info@maunfeld.ru

Тел.+ 7 (495) 380 - 19 - 82

Импортер на территории Республики Беларусь.

ООО "МАУНФЕЛД БАЙ"

220015, РБ, г. Минск, ул. Я. Мавра,

д.47, пом.40

www.maunfeld.by

info@maunfeld.by

Тел. +375 17 317-35-35



По всем вопросам технического обслуживания, приобретения аксессуаров, а также по вопросам, связанным с региональным сервисным обслуживанием техники MAUNFELD просим вас обращаться в ближайшую авторизованную сервисную службу. Наши специалисты помогут вам в кратчайшие сроки. Список сервисных центров смотрите на сайте:

www.maunfeld.ru

Производитель оставляет за собой право на внесение изменений в инструкции по эксплуатации.