

ROIDMI Cordless Vacuum Cleaner F8

Пылесос вертикальный Roidmi F8

Руководство пользователя

Внимательно ознакомьтесь с данным руководством пользователя
и сохраните его в качестве справочного материала

ROIDMI

Содержание

Меры предосторожности

ОСТОРОЖНО 3

ВНИМАНИЕ 4

Схема устройства

Главное устройство 5

Аксессуары 6

Установка

Сборка главного устройства 6

Установка аксессуаров 6

Установка настенного крепления 7

Эксплуатация устройства

Включение/выключение и выбор скорости 7

Использование адаптера питания 8

Индикация состояния работы 8

Технические характеристики зарядного устройства 8

Использование роликовой щетки 9

Использование аксессуаров 9

Установка приложения 10

Работа с Mijia 10

Обслуживание и уход

Снятие и установка пылесборника 10

Чистка деталей пылесборника 11

Замена ролика 11

Возможные проблемы и их решение 12

Комплектация 12

Технические характеристики 12

Правила и условия монтажа, хранения, перевозки
(транспортировки), реализации и утилизации 13

Гарантийные обязательства 13

Дополнительная информация 13

Меры предосторожности

Прочитайте данное руководство.

Внимание: внимательно прочитайте меры предосторожности перед использованием во избежание непреднамеренной порчи устройства, а также причинения вреда здоровью пользователей. Представленные меры предосторожности можно разделить на две части: "Осторожно" и "Внимание".



Осторожно: данное предостережение означает риск причинения серьезного вреда здоровью пользователя и порчи устройства в случае пренебрежения данными мерами предосторожности.



Внимание: меры предосторожности с данной маркировкой могут привести к небольшим повреждениям устройства и причинению вреда здоровью пользователя.



ОСТОРОЖНО:

- Не используйте данное устройство в непосредственной близости от источников воды.
- Не используйте устройство для очистки пола от жидкостей, спичек и влажных объектов.
- Не прикасайтесь к сетевому адаптеру мокрыми руками.
- Не используйте устройство со сломанными или испорченными розетками.
- Не используйте устройство для уборки керосина, бензина, тонера, воспламеняющихся объектов и жидкостей, а также строительного мусора. Не используйте устройство вблизи воспламеняемых газов во избежание риска возникновения пожара.
- Не разбирайте и не вскрывайте корпус устройства во избежание его порчи и причинения вреда здоровью пользователя. Обратитесь в сервисный центр.
- Убедитесь, что напряжение используемой сети с заземлением соответствует указанному в данном руководстве. Используйте только источники переменного тока (AC).
- Регулярно очищайте вилку устройства от пыли мягкой сухой тканью во избежание возникновения пожара вследствие плохой изоляции.
- Убедитесь, что вилка прочно и надежно вставлена во избежание короткого замыкания, поражения электрическим током и т.д.
- При наличии сбоев в работе устройства незамедлительно выключите устройство.
- Незамедлительно отключите устройство от сети и обратитесь в сервисный центр в следующих случаях: ① устройство не включается; ② устройство останавливается во время работы; ③ перебои питания при перемещении шнура устройства; ④ нагрев и деформация корпуса; ⑤ запах гари во время эксплуатации; ⑥ необычный звук во время эксплуатации.
- Всегда отключайте устройство от источника питания во время чистки.
- При наличии сбоев в работе щетки устройства незамедлительно выключите устройство и проверьте щетку на наличие длинных волокон или волос, мешающих надлежащей работе устройства.
- Не подставляйте устройство и шнур для зарядки под струю воды и не погружайте полностью в воду.
- Используйте только оригинальные аксессуары.
- Отключайте устройство от источника питания исключительно за вилку, не тяните за шнур.
- Избегайте попадания одежды, волос и посторонних предметов во всасывающий канал.
- Не направляйте пылесос на глаза, рот, уши и другие части тела.
- Данное устройство оборудовано встроенным аккумулятором, который не представляет никакой опасности при нормальной эксплуатации. В чрезвычайной ситуации жидкость аккумулятора выходит наружу, что может привести к раздражению и ожогам. При непреднамеренном контакте с жидкостью следуйте следующей инструкции: ① при контакте с кожей — тщательно смойте мыльной водой; ② при контакте с глазами — незамедлительно промойте глаз по меньшей мере в течение 15 минут, обратитесь к врачу.
- Устройство не предназначено для использования детьми и лицами с ограниченными физическими, сенсорными или умственными способностями, кроме случаев, когда над ними осуществляется контроль другими лицами, ответственными за их безопасность.



ОСТОРОЖНО

- Держите устройство вдали от медицинского оборудования.
- Устройство предназначено для использования в помещении.
- Оберегайте устройство от воздействия влаги, дождя и т.д.
- Не используйте устройство при наличии повреждений шнура электропитания.
- Используйте сетевой адаптер только с данным устройством.
- Не храните адаптер питания в непосредственной близости источников тепла и нагревательных элементов.
- Не используйте устройство после падения самого устройства или иных объектов на него.
- Не используйте устройство при наличии видимых повреждений. Обратитесь в сервисный центр.
- Никогда не заменяйте аккумулятор устройства самостоятельно. Обратитесь в сервисный центр.
- Не используйте адаптер для зарядки обычных батареек.
- Не позволяйте детям играть с устройством.
- Оберегайте устройство в подвешенном состоянии от столкновений во избежание его падения.

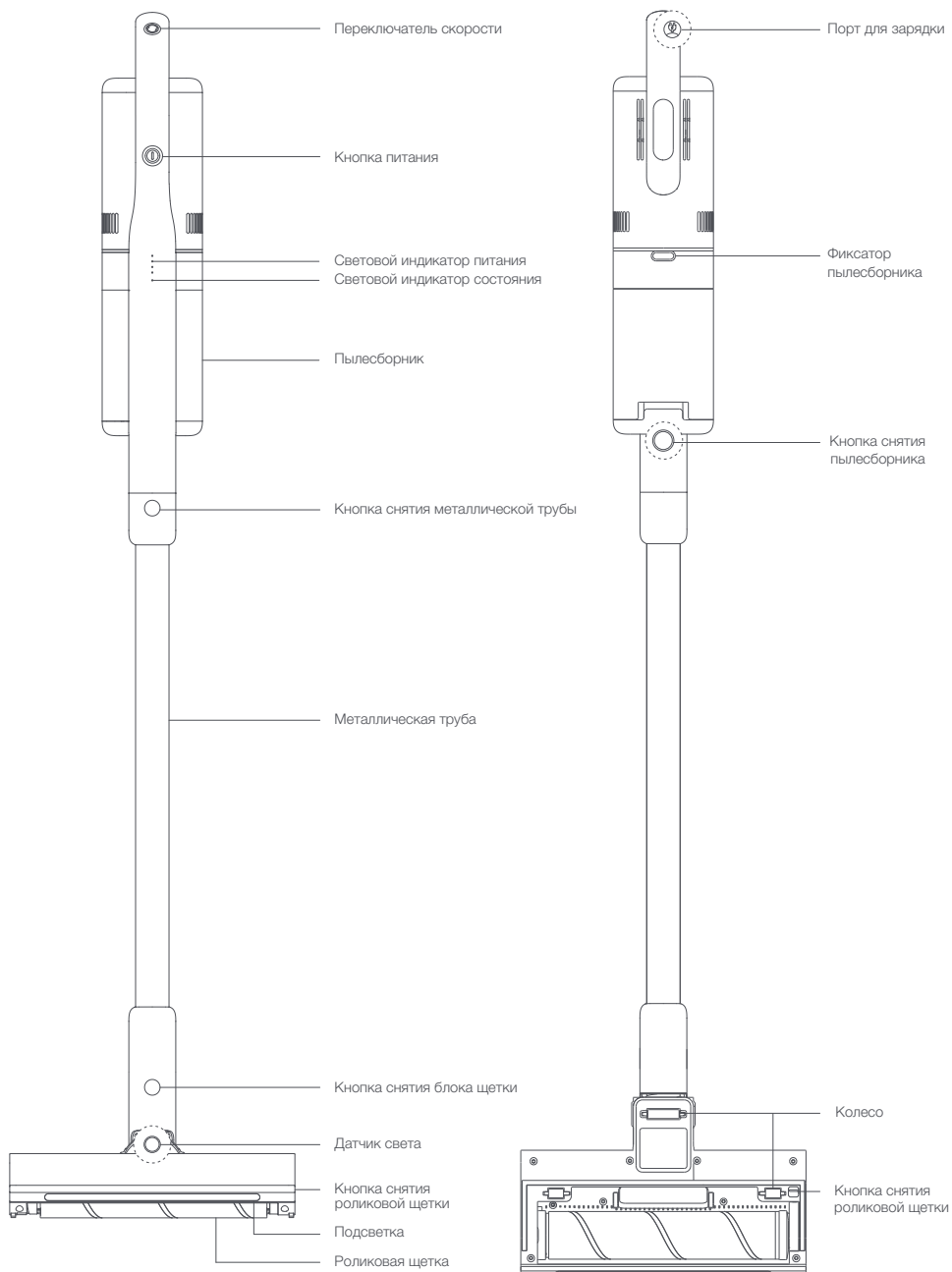


ВНИМАНИЕ

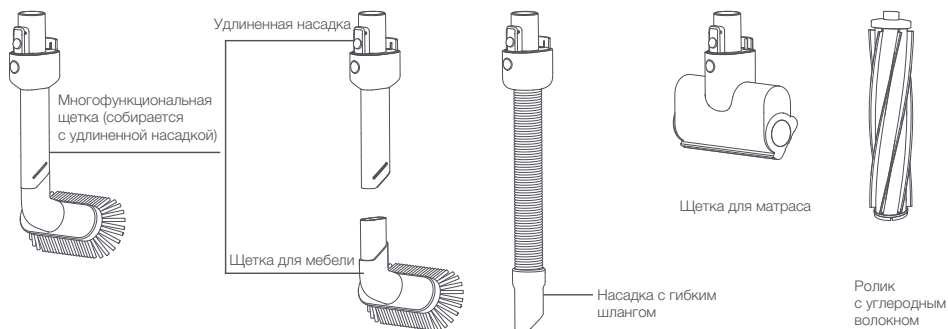
- Не подвергайте устройство длительной эксплуатации при блокировке устройства.
- Не блокируйте вентиляционные отверстия во избежание порчи и деформации устройства.
- Оберегайте устройство от падений, тряски, грубого обращения и т.д.
- Не размахивайте устройством.
- Не применяйте чрезмерную силу при обращении с устройством.
- Во избежание порчи мотора перед использованием убедитесь, что установлен пылесборник.
- Перед зарядкой убедитесь, что на кабеле отсутствуют повреждения.
- Перед первым использованием и после замены фильтра убедитесь, что фильтр установлен надлежащим образом.
- Регулярно очищайте пылесборник во избежание блокировки вентиляционных отверстий и, как следствие, перегрева мотора и уменьшения мощности всасывания.
- Отработанный аккумулятор должен быть утилизирован в соответствии с местным законодательством.
- Не используйте устройство для уборки мягких и липких объектов, таких как шерсть, жевательная резинка, вата и т.д.
- Соблюдайте осторожность при уборке лестниц, оберегайте устройство от падения.
- Убедитесь, что устройство выключено при присоединении/отсоединении щетки и других аксессуаров от устройства.
- Не подвергайте устройство воздействию экстремальных температур. Храните и эксплуатируйте устройство при температуре окружающей среды от 0 до +35 °С.
- Храните устройство в темном прохладном месте.

Схема устройства

Главное устройство



Аксессуары

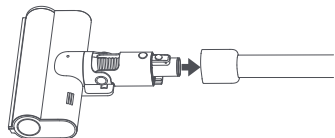


Адаптер питания	Щетка для чистки	Магнитное крепление на стену	Дюбели × 2	Саморезы × 2

Установка

Сборка главного устройства

1. Вставьте электрическую щетку в гнездо металлической трубки до щелчка.
2. Вставьте металлическую трубку в гнездо корпуса до щелчка.



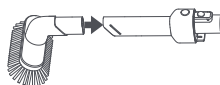
Внимание

1. Будьте осторожны при установке электрической щетки и не прижмите руку.
2. Перед установкой электрической щетки убедитесь, что места соединений чистые и сухие во избежание повреждения, полученного в результате короткого замыкания во время работы устройства.

Установка аксессуаров

Для удобства использования данное устройство оснащено различными аксессуарами, которые могут быть подключены к основному корпусу.

1. Установка удлиненной насадки: вставьте удлиненную насадку в гнездо основного корпуса до щелчка.
2. Установка щетки для мебели: вставьте щетку для мебели в удлиненную насадку до щелчка.



Примечание:

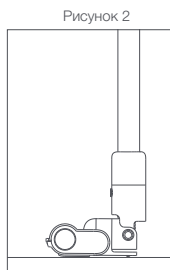
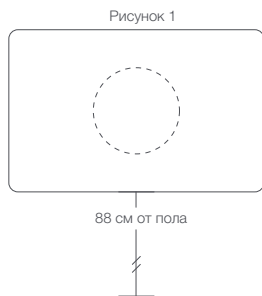
Насадка с гибким шлангом и насадка для матраса могут быть напрямую подсоединены к корпусу устройства. Принцип подключения такой же, как и у удлиненной насадки. Щетка для мебели может быть непосредственно подсоединена к насадке с гибким шлангом, принцип подключения такой же, как и у удлиненной насадки.

Установка настенного крепления

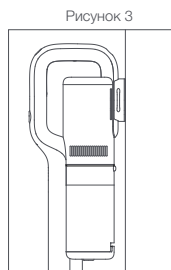
Установка магнитного крепления с помощью стикера

Рекомендуется для установки на стены из стекла и керамики; очистите стены от загрязнений перед установкой.

1. Приклейте прозрачную наклейку на стену на высоте 88 см от земли, как показано на рисунке 1;
2. Снимите защитную пленку с магнитного настенного крепления и приклейте ее в положение прозрачной наклейки на стену;
3. Поставьте электрическую щетку горизонтально на пол, как показано на рисунке 2;
4. Поднесите пылесос к магнитному креплению и зафиксируйте, см. рисунок 3.



Поставьте электрическую щетку горизонтально на пол



Закрепите пылесос на настенном креплении параллельно стене



Осторожно

Следите за тем, чтобы дети и животные находились вдали от пылесоса, закрепленного на стене, во избежание его падения и возникновения повреждений.

Установка магнитного крепления на стене с помощью саморезов

1. Внимательно прочитайте инструкцию и удалите защитную пленку перед установкой магнитного настенного крепления.
2. Прикрепите магнитное крепление к стене, поверните основание против часовой стрелки, просверлите отверстия для саморезов в стене в соответствии с указанным положением.



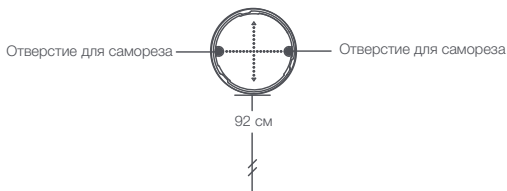
Защитная пленка

3. Выровняйте крышку с основанием по вертикали и поверните ее по часовой стрелке.



Магнитное крепление на стену

Основание магнитного крепления



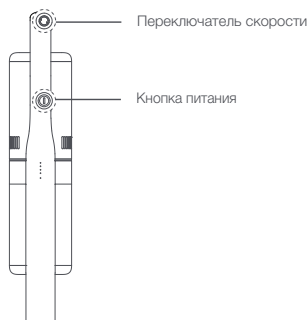
Эксплуатация устройства

Включение/выключение и выбор скорости

Нажмите и удерживайте кнопку питания, чтобы включить устройство в обычном режиме работы.

Нажмите переключатель скорости, чтобы переключиться между обычным и турборежимом.

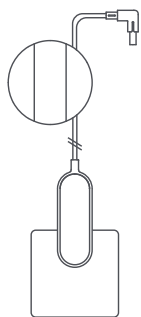
Нажмите и удерживайте кнопку питания в течение 0.5 секунд, чтобы выключить устройство.



Использование адаптера питания

1. Фиксация зарядного шнура

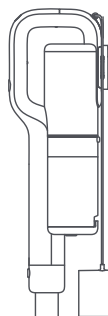
Перед зарядкой убедитесь, что адаптер подключен к источнику питания. Зарядный шнур необходимо зафиксировать в одном из отверстий настенного крепления.



Интерфейс питания

2. Зарядка

Прикрепите пылесос к магнитному настенному креплению, извлеките резиновую заглушку с устройства и вставьте адаптер питания. Индикаторы будут загораться в соответствии с уровнем заряда, если все индикаторы горят - батарея устройства полностью заряжена.



Осторожно

1. Только для использования внутри помещений, не подвергайте воздействию дождя.
2. В случае повреждения шнура обратитесь в авторизованный сервисный центр.
3. Запрещается использовать зарядное устройство, если корпус поврежден, так как это может привести к поражению электрическим током.
4. Адаптер питания предназначен для использования только с данным пылесосом.
5. Перед подключением прибора к источнику питания убедитесь, что напряжение Вашей домашней электросети соответствует техническим характеристикам устройства.
6. Держите зарядное устройство вдали от источников тепла.
7. Не погружайте устройство в воду.
8. Не используйте устройство в следующих случаях: падение, удар тяжелым предметом, другие повреждения и т.д. Немедленно обратитесь в авторизованный сервисный центр.
9. Не разбирайте зарядное устройство самостоятельно во избежание возникновения пожара и поражения электрическим током.
10. Извлеките вилку из розетки перед чисткой или обслуживанием зарядного устройства.
11. Не пытайтесь заряжать перезаряжаемые батареи с помощью данного зарядного устройства.

Индикация состояния работы

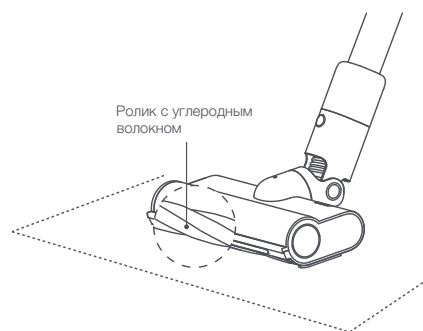
Статус	Зарядка	Разрядка	Пылесборник заполнен (мигает красный)	Bluetooth подключен (горит синий)	Bluetooth отключен
Индикация	● ● ☼ ○ ○	● ● ● ○ ○	● ● ○ ○ ☼	● ● ○ ○ ●	● ● ○ ○ ○
Индикатор мигает красным цветом, когда пылесборник заполнен. Индикатор горит синим цветом, когда подключен Bluetooth. Индикаторы мигают красным и синим цветом в случае сбоя и отключаются через 20 сек. Примечание: ☼ мигает; ○ не горит; ● горит.					

Технические характеристики зарядного устройства

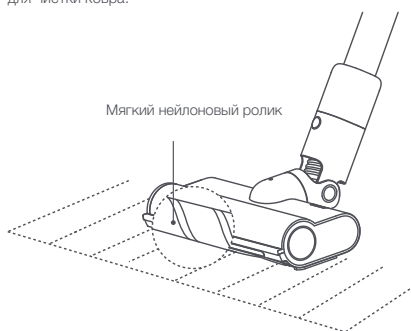
Название	Адаптер питания
Номинальное входное напряжение	100-240 В ~
Номинальный входной ток	1,0 А
Номинальное выходное напряжение	34,2 В ~
Номинальный выходной ток	1,0 А
Модель	RM-C-Y01US/RM-C-Y01JP/RM-C-Y01KR/RM-C-Y01EU/RM-C-Y01AU/RM-C-Y01UK

Использование роликовой щетки

1. Ролик с углеродным волокном может использоваться для напольной плитки, пола и ковра с коротким ворсом.



2. Мягкий нейлоновый ролик может использоваться для напольной плитки, деревянного пола и т.д., для полировки. Не рекомендуется использовать мягкий нейлоновый ролик для чистки ковра.

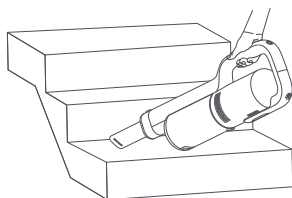


Внимание

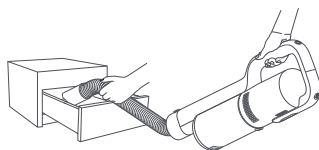
1. Не используйте пылесос для сбора воды.
 2. Не используйте мокрый ролик для уборки.
 3. Убедитесь, что роликовая щетка правильно установлена перед использованием.
- Примечание: включение и регулировка яркости подсветки происходит автоматически, когда снижается уровень освещенности.

Использование аксессуаров

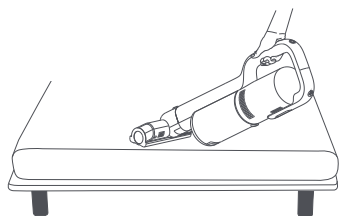
Удлиненная насадка: подходит для чистки дверей и окон, лестниц и других узких щелей.



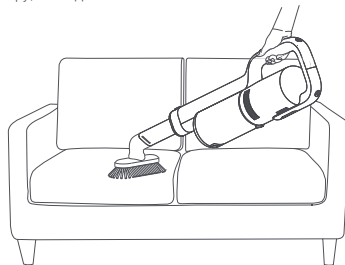
Насадка с гибким шлангом: подходит для уборки в труднодоступных местах (например, выдвижной ящик).



Щетка для чистки матраса: подходит для очистки поверхности кровати от пыли и клещей, а также для очистки штор и других текстильных изделий.



Многофункциональная щетка (собирается с удлиненной насадкой): подходит для очистки дивана, для уборки в шкафу, на подоконнике и столе.



Внимание

1. Перемещайте пылесос с особой осторожностью во время чистки окон и дверей во избежание повреждения стекла и хрупких материалов.
2. Не позволяйте детям брать щетку для чистки матраса и играть с ней.
3. Не используйте щетку для матраса для уборки мелких волокон во избежание образования засора.
4. При использовании насадки с гибким шлангом для очистки выдвижного ящика сначала выньте предметы из ящика, чтобы избежать повреждения устройства.
5. Очищайте аксессуары после использования для предотвращения скопления остатков пищи, загрязнений, волокон и т.д.

Установка приложения

1. Вы можете контролировать работу устройства через приложение "ROIDMI", которое можно загрузить в магазине приложений. Данное приложение поддерживает как Android, так и iOS. Любое устройство Roidmi можно подключить через приложение и взаимодействовать с другими продуктами ROIDMI. Вы также можете посетить сайт www.roidmi.com/en, чтобы загрузить приложение.
2. Подключение. На домашней странице приложения "ROIDMI" выберите устройство и подключитесь к нему. После успешного подключения Вы увидите устройство в списке "My device" ("Мои устройства"). Включите Bluetooth на телефоне, чтобы автоматически подключаться к устройству.

Работа с Mijia

"Works with Mijia" означает, что данный продукт предназначен для подключения и взаимодействия с приложением Mi Home или Mi AI. Обратите внимание, что продукт сертифицирован только для взаимодействия с приложением. Xiaomi и Mijia не несут ответственности за производство продукции, стандарты безопасности и нормативы, а также за контроль качества.

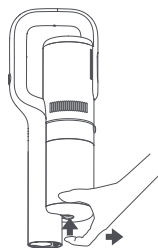


Обслуживание и уход

Снятие и установка пылесборника

Снятие пылесборника: нажмите на кнопку снятия пылесборника, потяните пылесборник горизонтально вправо, отсоедините пылесборник от корпуса пылесоса, осторожно нажмите кнопку снятия крышки пылесборника и откройте крышку пылесборника.

Открытие и закрытие крышки пылесборника: слегка нажмите вниз на ручку крышки, затем откройте крышку пылесборника. После очистки нажмите на крышку вверх до щелчка.

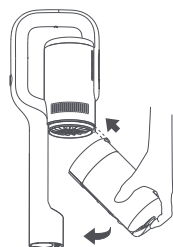
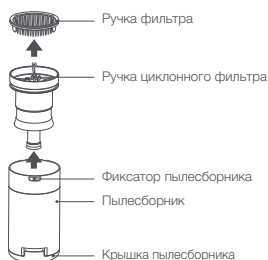


Внимание

1. Выключите питание устройства перед очисткой.
2. Во время очистки направьте пылесборник на мусорный бак.
3. Не устанавливайте мокрый пылесборник.

Разборка и установка деталей пылесборника: переверните пылесборник, снимите фильтрующий элемент, потяните циклонный механизм за ручку вверх и выньте его из пылесборника, соберите все детали после очистки.

Установка пылесборника: нажмите на фиксатор пылесборника, вставьте пылесборник в корпус до щелчка.

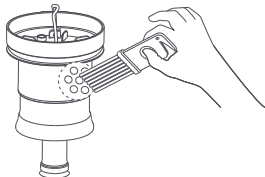


Внимание

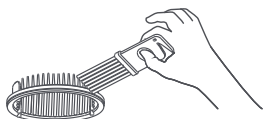
1. Устанавливайте фильтр в соответствующем направлении.
2. Убедитесь, что пылесборник установлен правильно во избежание его падения и повреждения.

Чистка деталей пылесборника

1. Очистка циклонного механизма: выньте циклонный фильтр из пылесборника, очистите от пыли и волос металлическую сетку.



3. Очистка фильтра: выньте фильтр, очистите от пыли с помощью щетки и вымойте его. При необходимости замените указанный фильтр. Рекомендуется заменять фильтр каждые 3 месяца для обеспечения оптимальной производительности.



2. Очистка пылесборника и металлической сетки: промойте пылесборник и металлическую сетку чистой водой, тщательно высушите их перед повторным использованием.



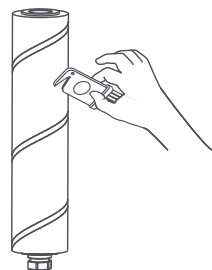
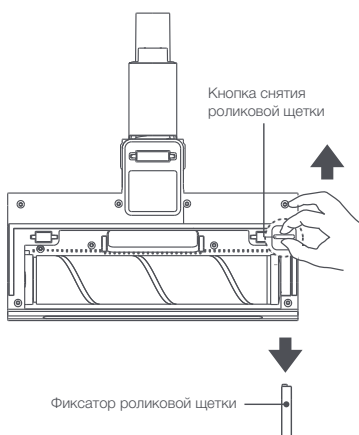
Внимание

1. Извлекайте циклонный фильтр аккуратно, чтобы не повредить металлическую сетку.
2. После чистки просушите детали естественным путем для предотвращения появления коррозии.
3. Для замены фильтра используйте оригинальный фильтр производителя во избежание повреждения устройства.
4. При очистке фильтра используйте щетку для очистки, поставляемую в комплекте. Не используйте какие-либо другие стальные или жесткие щетки.
5. Не теряйте фиксатор роликовой щетки, не используйте роликовую щетку без фиксатора.

Замена ролика

Переверните электрическую щетку обратной стороной вверх, нажмите кнопку снятия электрической щетки по направлению вверх. Снимите ролик, установите фиксатор и очистите поверхности от загрязнений.

Чистка роликовой щетки: с помощью щетки для очистки зацепите и обрежьте намотанные вокруг ролика волосы, волокна и другие загрязнения.



Внимание

1. Выключите питание и отключите адаптер питания во время замены роликовой щетки.
2. Щетка для очистки имеет острое лезвие, предназначенное для обрезки намотанных на ролик засорений. Держите щетку вне досягаемости детей.
3. Будьте осторожны при нажатии на роликовую щетку для снятия фиксатора: фиксатор может выскочить и потеряться.
4. Следите за тем, чтобы дети не проглотили фиксатор роликовой щетки.
5. Не теряйте фиксатор роликовой щетки, не используйте электрическую щетку без фиксатора.

Возможные проблемы и их решение

В случае возникновения неполадок в работе устройства, попытайтесь их устранить, как описано в таблице ниже, или обратитесь в авторизованный сервисный центр.

Проблема	Причина	Решение
Роликовая щетка не вращается	На роликовую щетку наматалось слишком много волос, волокон и других загрязнений	Очистите щетку
	Нейлоновая щетка используется на неподходящей поверхности	Установите ролик с углеродным волокном и измените условия эксплуатации
Проблемы с работой мотора	Низкий заряд батареи	Зарядите устройство
	Пылесборник заполнен	Опустошите пылесборник
	Долгая работа, высокая температура устройства	Перезапустите устройство после того, как оно остынет
Снижение мощности всасывания	Фильтр забит	Очистите или замените фильтр
	Воздухозаборная трубка электрической щетки заблокирована	Удалите загрязнения с электрической щетки
	Бумага или шерстяные волокна забились в отверстия металлической сетки	Регулярно проверяйте металлическую сетку на наличие засорений
	Воздуховод между пылесборником и основным корпусом забит	Регулярно проверяйте воздуховод между пылесборником и корпусом на наличие засорений
LED индикаторы на зарядном устройстве не горят/не мигают	Адаптер питания подключен неправильно	Регулярно проверяйте правильность подключения адаптера питания

Комплектация

Наименование	Количество	Наименование	Количество
Основной корпус пылесоса	1	Электрическая щетка	1
Металлическая труба	1	Щетка для матраса	1
Ролик с углеродным волокном	1	Насадка с гибким шлангом	1
Мягкий нейлоновый ролик	1	Фильтр	1
Адаптер питания	1	Удлиненная насадка	1
Дюбели	2	Магнитное крепление на стену	1
Воздушный фильтр	1	Винты	2
Руководство пользователя	1	Щетка для чистки	1

Технические характеристики

Название	Беспроводной пылесос	Модель	XCQ03RM/XCQ04RM
Номинальное напряжение	28.8 В \equiv	Номинальная мощность	415 Вт
Емкость батареи	2500 мА·ч / 72 Вт·ч	Размеры устройства	1191 x 259 x 158 мм
Предельное напряжение зарядки	34.2 В \equiv	Время зарядки	2.5 ч
Вес	2,6 кг	Объем пылесборника	0,4 л
Время работы (обычный/турбо)	Около 55 минут/10 минут	Номинальная мощность электрической щетки	35 Вт
Модель электрической щетки	XCQDS01RM	Уровень шума	83 дБ

Совместимость: Android 4.4 или iOS 9.0 и новее (iPhone 4S и новее).

Правила и условия монтажа, хранения, перевозки (транспортировки), реализации и утилизации

- Устройство не требует какого-либо монтажа или постоянной фиксации.
- Хранение и перевозка устройства должны осуществляться в сухих местах.
- Реализация устройства должна производиться согласно действующему законодательству РФ.
- После окончания срока службы изделия его нельзя выбрасывать вместе с обычным бытовым мусором. Вместо этого оно подлежит сдаче на утилизацию в соответствующий пункт приема электрического и электронного оборудования для последующей переработки и утилизации в соответствии с федеральным или местным законодательством. Обеспечивая правильную утилизацию данного продукта, вы помогаете сберечь природные ресурсы и предотвращаете ущерб для окружающей среды и здоровья людей, который возможен в случае ненадлежащего обращения. Более подробную информацию о пунктах приема и утилизации данного продукта можно получить в местных муниципальных органах или на предприятии по вывозу бытового мусора.
- При обнаружении неисправности устройства следует немедленно обратиться в авторизованный сервисный центр или утилизировать устройство.

Гарантийные обязательства

Производитель устанавливает срок гарантии 24 месяца на это изделие и гарантирует, что изделие не имеет дефектов в материалах, сборке и гарантирует бесперебойную работу в течение всего гарантийного срока. Гарантийный период исчисляется с момента приобретения изделия и распространяется только на новые продукты. В гарантийное обслуживание входит бесплатный ремонт или замена вышедших из строя элементов оборудования не по вине потребителя в течение гарантийного срока, на территории уполномоченных сервисных центров, при условии эксплуатации изделия согласно руководству пользователя.

Срок службы изделия, предназначенного для личного, не профессионального использования составляет 24 месяца, при условии соблюдения правил эксплуатации.

Название	Наименование	Срок гарантии
Пылесос Roidmi	Главное устройство	2 года
	Фильтр	Расходный материал, гарантия отсутствует

Дополнительная информация

Беспроводной пылесос Roidmi Cordless Vacuum Cleaner F8 EU Version

Цвет: белый

Артикул: XQ03RM

Материал: пластик

Импортер: ООО «Дихаус». Адрес: Россия, 105066, г. Москва, ул. Доброслободская, д. 5, стр. 1, комната 10.

Телефон технической поддержки: (+7) 8-800-350-04-79 (с понедельника по пятницу с 09:00 до 18:00 по московскому времени)

Страна-изготовитель: Китай.

Фирма изготовитель:

Ройдми Информейшн Текнолоджи Ко., Лтд, Китай, 4Эф, Сив8 билдинг, Но 1699 Хуишан Роад, Лайф сайенс и Текнолоджи парк, Хуишан дистрикт, Вукси.

Продукт сертифицирован. Сертификат соответствия ЕАЭС RU С-CN.AB50.B.00233/19.

Срок действия по 01.07.2024 включительно. Сертификат выдан на основании протоколов испытаний №№ 34X/H-28/19 от 28.06.2019, 28X/H-01.07/19 от 01.07.2019. Испытательный центр "Certification Group" ИЛ "Hard Group" общества с ограниченной ответственностью "Трансконсалтинг". Акт о результатах анализа производства № 03/06-19 от 03.06.2019 года.

Срок гарантии 2 года с момента продажи.

Дата изготовления указана на упаковке

www.roidmi.com/en



Товар изготовлен (мм.гггг): 01.2019

V.1