

SCARLETT™

SC-TM11002

WHITE EDITION

**INSTRUCTION MANUAL
РУКОВОДСТВО ПО ЭКСПЛУАТАЦИИ
ІНСТРУКЦІЯ З ЕКСПЛУАТАЦІЇ**

- 4 GB TOASTER
- 5 RUS ТОСТЕР
- 6 CZ SENDVIČOVAČ
- 7 BG ТОСТЕР
- 8 UA ТОСТЕР
- 9 SCG ТОСТЕР
- 10 EST RÖSTER
- 11 LV TOSTERIS
- 12 LT SKRUDINTUVAS
- 13 H TOASTER KENYÉRPIRÍTÓ
- 15 KZ ТОСТЕР
- 16 SL SENDVIČOVAČ



www.scarlett.ru



010

EAC

GB DESCRIPTION

1. Body
2. Slide-out crumb tray
3. Bread slot
4. Sliding lever
5. 6 settings timer
6. Cancel button
7. Reheat function button
8. Defrost function button
9. Roll reheat rack
10. Roll reheat rack lever

CZ POPIS

1. Těleso spotřebiče
2. Snímatelný podstavec na drobečky
3. Otvory na sendviče
4. Páčka vkládání sendvičů
5. 6-místní časový spínač
6. Zrušovací tlačítko
7. Tlačítko ohřátí
8. Odmrazovací tlačítko
9. Stojánky na ohřívání housek
10. Páka stojánku na ohřívání housek

UA ОПИС

1. Корпус
2. Знімний піддон для крихт
3. Отвори для тостів
4. Важіль загрузки тостів
5. 6 установок таймера
6. Кнопка скасування
7. Кнопка підігріву
8. Кнопка розморожування
9. Підставки для підігрівання булочок
10. Важіль підставки для підігрівання булочок

EST KIRJELDUS

1. Korpus
2. Eemaldatast purusahtel
3. Rõstimisavald
4. Liuguri hoob
5. 6-positsiooniline taimer
6. Katkestusnupp
7. Järeelkuumutuse nupp
8. Ülessulatamise nupp
9. Kukli soojendamise raam
10. Kukli soojendamise raami hoob

LT APRAŠYMAS

1. Korpusas
2. Ištraukiamas padėklas trupiniams
3. Angos skrebučiams
4. Skrebučių įkrovimo svirtis
5. 6-nių pozicijų laikmatis
6. Atšaukimo mygtukas
7. Šildymo mygtukas
8. Atšildymo mygtukas
9. Bandelių pašildymo padėklai
10. Bandelių pašildymo padėklų svirtis

RUS УСТРОЙСТВО ИЗДЕЛИЯ

1. Корпус
2. Извлекаемый поддон для крошек
3. Отверстия для тостов
4. Рычаг загрузки тостов
5. 6-позиционный таймер
6. Кнопка отмены (Cancel)
7. Кнопка подогрева (Reheat)
8. Кнопка размораживания (Defrost)
9. Подставки для подогрева булочек
10. Рычаг подставки для подогрева булочек

BG ОПИСАНИЕ

1. Корпус
2. Вадеща се табла за трохи
3. Отвори за филийки
4. Лост за слагане на филийки
5. 6 нива на таймера
6. Бутон за отмяна
7. Бутон за затопляне
8. Бутон за размразяване
9. Поставки за затопляне на кифли.
10. Лост на поставката за затопляне на кифли

SCG ОПИС

1. Кутија
2. Ладица за мрвице
3. Окна за тосте
4. Полуга за намештање тоста
5. Тајмер са 6 положаја
6. Дугме укидања
7. Дугме загревања
8. Дугме отапања
9. Жица за грејање кифли
10. Полуга жице за грејање кифли

LV APRAKSTS

1. Korpus
2. Izņemamā paplāte drupatām
3. Atvērums tostermaizīšu ievietošanai
4. Tostermaizīšu ievietošanas rokturis
5. 6-pozīciju taimeris
6. Atcelšanas poga
7. Uzsildīšanas poga
8. Atkausēšanas poga
9. Paliktis smalkmaizīšu uzsildīšanai
10. Smalkmaizīšu uzsildīšanas paliktņa svira

H LEÍRÁS

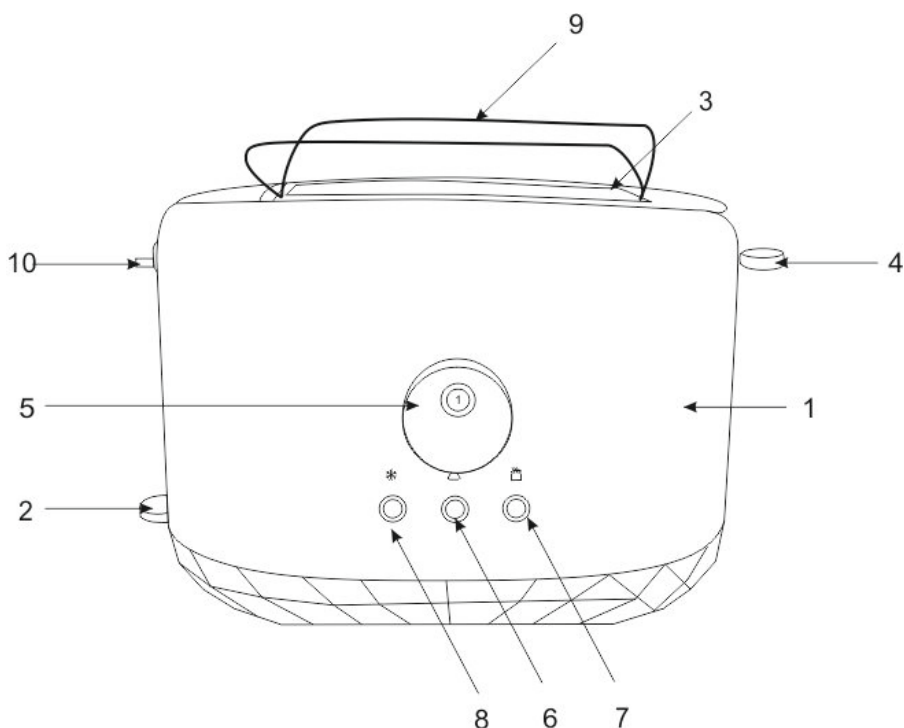
1. Készülékház
2. Kenyérmorzsának tervezett kivehető alátét
3. Szeletbefogadó rés
4. Szeletbefogadó kar
5. 6-helyzetes időmérő
6. Megszüntető gomb
7. Melegedési gomb
8. Fagytalánítási gomb
9. Zsemlemelegítő feltét
10. Zsemlemelegítő-kar

KZ СИПАТТАМА

1. Корпус
2. Қиқымдарға арналған шығарып алынатын шағын ыдыс
3. Тосттарға арналған тесікше
4. Тосттарды салу иінтірегі
5. 6 деңгейлі таймер
6. Atšaukimo mygtukas
7. Šildymo mygtukas
8. Atšildymo mygtukas
9. Тоқаш жылытуға арналған тұғыршалар
10. Тоқаш жылытуға арналған тұғыршаның иінтірегі

SL STAVBA VÝROBKU

1. Teleso
2. Nájdené tácka na omrvinky
3. Otvory pre toasty
4. Manžetu toast
5. 6-miestne časovač
6. Megszüntető gomb
7. Melegedési gomb
8. Fagyttalanítási gomb
9. Podložky na zohriatie žemieľ
10. Páka k ohrievacej podložke



220-240 V ~50 Hz	730-870 W	1.1 / 1.5 kg	<div style="text-align: right;">mm</div>
------------------	-----------	--------------	--

GB INSTRUCTION MANUAL

IMPORTANT SAFEGARDS

- Please read this instruction manual carefully before use and keep in a safe place for future reference.
- Incorrect operation and improper handling can lead to malfunction of the appliance and injuries to the user.
- Before connecting the appliance for the first time check that voltage indicated on the rating label corresponds to the mains voltage in your home.
- For home use only. Do not use for industrial purposes. Do not use the appliance for any other purposes than described in this instruction manual.
- Do not use outdoors.
- Always unplug the appliance from the power supply before cleaning and when not in use.
- To prevent risk of electric shock and fire, do not immerse the appliance in water or any other liquids. If it has happened DO NOT TOUCH the appliance, unplug it immediately and check in a service center.
- Do not take this product to a bathroom or use near water.
- Do not place the appliance or its parts close to open flame, cooking or other heating appliances.
- This appliance is not intended for use by persons (including children) with reduced physical, sensory or mental capabilities, or lack of experience and knowledge, unless they have been given supervision or instruction concerning use of the appliances by a person responsible for their safety.
- Children should be supervised to ensure that they do not play with the appliance.
- Do not leave the appliance switched on when not in use.
- Do not use other attachments than those supplied.
- Do not operate after malfunction or cord damage.
- Do not attempt to repair, adjust or replace parts in the appliance. Check and repair the malfunctioning appliance in the nearest service center only.
- Keep the cord away from sharp edges and hot surfaces.
- Do not pull, twist, or wrap the power cord around the appliance.
- Do not move the appliance until it cools down completely.
- Never use sharp objects to take out sliced bread! When taking out sliced bread, be careful not to damage the heating wires.
- Do not touch any metal part of the outer surface of the appliance as it may heat to a very high temperature.
- Do not insert bread slices that are too thick or wrapped in aluminum foil to avoid electric shock or fire.
- If the product has been exposed to temperatures below 0°C for some time it should be kept at room temperature for at least 2 hours before turning it on.
- The manufacturer reserves the right to introduce minor changes into the product design without prior notice, unless such changes influence significantly the product safety, performance, and functions.

ATTENTION: TOO LONG TOASTING MAY CAUSE FIRE.

- Do not cover the toaster during operation.
- Toasts may burn, therefore do not use the toaster close to inflammable materials, such as curtains.

- The appliance is not designed for use with external timer or separate remote control system.

INSTRUCIONS FOR USE

BEFORE THE FIRST USE

- Before using the toaster for the first time clean your toaster (see Chapter “**CARE AND CLEANING**”). Operate the toaster at least two times without bread but on the highest setting. Ventilate the room during this period.
- As all new electric heating elements, your toaster may produce an unpleasant smell when it is first switched on. This is quite normal and not a cause for concern.

TOASTING

- Plug the toaster to the power supply and place 1 or 2 slices of bread into the bread slots of the appliance.
- Adjust the 6 setting timer to a desired level:
 - 1 – minimum level;
 - 6 – maximum level.
- Press down the sliding lever, the toaster will start running automatically and light indicator will turn on.
- Bread slices will be ejected out and the appliance will shut down automatically when toasting is finished.
- Pull the sliding lever upright slightly to raise a small size toast out of the slot.

REHEAT FUNCTION

- You can use reheat function if toasted bread cools down.
- Insert a toast into the toaster and pull down the sliding lever. Press the reheat function button «reheat». The indicator will light up.
- The cold toast can be reheated in short time without overbrowning.

DEFROST FUNCTION

- Press the defrost function button «defrost» to prolong cooking time of frozen bread, the indicator light should light up.

CANCEL BUTTON

- Toasting can be cancelled anytime during toasting by pressing the «cancel», button, the indicator light will shut down.

CRUMB TRAY

- The crumb tray is intended for collecting the crumbs, which fall on the base of the toaster while toasting.

- Pull the crumb tray out, empty and place it back.

ROLL REHEAT RACK

- Your toaster is equipped with a roll reheat rack.
- In order to pull out the rack, turn its lever counterclockwise.
- Put rolls onto the rack.
- Press down the toast loader lever.
- Press down the “Reheat” button and set appropriate time with the timer.
- The toaster will shut down automatically upon completion of the task.

CARE AND CLEANING

- Ensure that the appliance is unplugged before cleaning.
- Let the unit cool down completely.
- Do not use abrasive detergents, any organic solvents or aggressive chemicals.
- Clean off crumbs.

STORAGE

- Switch off and unplug the appliance; let it cool down completely.
- Complete all requirements of chapter CARE AND CLEANING.
- Reel on the power cord.
- Keep the appliance in a dry cool place.

RUS РУКОВОДСТВО ПО ЭКСПЛУАТАЦИИ МЕРЫ БЕЗОПАСНОСТИ

- Внимательно прочитайте Руководство по эксплуатации и сохраните его в качестве справочного материала.
- Неправильное обращение с прибором может привести к его поломке и причинить вред пользователю.
- Перед первоначальным включением проверьте, соответствуют ли технические характеристики, указанные на изделии, параметрам электросети.
- Использовать только в бытовых целях в соответствии с данным Руководством по эксплуатации. Прибор не предназначен для промышленного применения.
- Не использовать вне помещений.
- Всегда отключайте устройство от электросети перед очисткой, или если Вы не пользуетесь им.
- Во избежание поражения электрическим током и возгорания, не погружайте прибор в воду или другие жидкости. Если это произошло, НЕ БЕРИТЕСЬ за изделие, немедленно отключите его от электросети и обратитесь в Сервисный центр для проверки.
- Не пользуйтесь устройством в ванных комнатах и около воды.
- Не располагайте прибор вблизи источников тепла.
- Прибор не предназначен для использования лицами (включая детей) с пониженными физическими, чувственными или умственными способностями или при отсутствии у них опыта или знаний, если они не находятся под контролем или не проинструктированы об использовании прибора лицом, ответственным за их безопасность.
- Дети должны находиться под контролем для недопущения игры с прибором.
- Не оставляйте включенный прибор без присмотра.
- Не используйте принадлежности, не входящие в комплект поставки.
- При повреждении шнура питания его замену, во избежание опасности, должен производить изготовитель или уполномоченный им сервисный центр, или аналогичный квалифицированный персонал.
- Не пытайтесь самостоятельно ремонтировать устройство. При возникновении неполадок обращайтесь в ближайший Сервисный центр.
- Следите, чтобы шнур питания не касался острых кромок и горячих поверхностей.
- Не тяните за шнур питания, не перекручивайте и не наматывайте его вокруг корпуса устройства.
- Не перемещайте прибор, пока он полностью не остынет.

- Никогда не извлекайте продукты из тостера острыми предметами, это может повредить нагревательный элемент.
 - Будьте осторожны: во время работы металлические части прибора сильно нагреваются.
 - Во избежание короткого замыкания и возгорания не помещайте в тостер слишком толстые ломти и не заворачивайте их в фольгу.
- ВНИМАНИЕ!** При слишком долгой обработке тосты могут воспламениться.
- Во избежание возгорания ни в коем случае ничем не накрывайте тостер во время работы.
 - Хлеб может гореть, поэтому тостер не следует использовать вблизи или под воспламеняющимися материалами, например занавесками.
 - Если изделие некоторое время находилось при температуре ниже 0°C, перед включением его следует выдержать в комнатных условиях не менее 2 часов.
 - Производитель оставляет за собой право без дополнительного уведомления вносить незначительные изменения в конструкцию изделия, кардинально не влияющие на его безопасность, работоспособность и функциональность.
 - Прибор не предназначен для приведения в действие внешним таймером или отдельной системой дистанционного управления.

РАБОТА ТОСТЕРА**ПЕРЕД ПЕРВЫМ ИСПОЛЬЗОВАНИЕМ**

- Перед первоначальным включением тостер следует тщательно очистить (см. раздел **“ОЧИСТКА И УХОД”**). Ничего не загружая в тостер, включите его, установив таймер в максимальное положение. Повторите процедуру еще раз. При этом следует проветривать помещение.
- При первоначальном включении новые нагревательные элементы могут испускать специфический запах и небольшое количество дыма. Это не является признаком неисправности.

ПРИГОТОВЛЕНИЕ ТОСТОВ

- Подключите прибор к электросети и загрузите подготовленные тосты в приёмные отверстия.
- Установите 6-позиционный таймер в одно из положений, учитывая, что:
 - 1 – минимальный уровень;
 - 6 – максимальный уровень.
- Опустите загрузочный рычаг, тостер автоматически включится и загорится световой индикатор (подсветка кнопок).
- По окончании поджаривания тостер автоматически отключится и поднимет тосты. Загрузочный рычаг займет исходное положение.
- Для извлечения тостов небольшого размера аккуратно поднимите загрузочный рычаг.

ПОДОГРЕВ

- При необходимости остывшие тосты можно подогреть.
- Загрузите тосты, опустив загрузочный рычаг, и нажмите кнопку «reheat». При этом должен загореться соответствующий световой индикатор.
- В этом режиме можно подогреть тосты, не пережаривая их.

РАЗМОРАЖИВАНИЕ

- Если необходимо поджарить замороженный хлеб, нажмите кнопку «defrost», что увеличит время обработки; при этом загорится соответствующий световой индикатор.

ФУНКЦИЯ ОТМЕНЫ

- Поджаривание можно прекратить в любой момент, нажав кнопку «cancel», при этом соответствующий световой индикатор гаснет, а загрузочный рычаг поднимается.

ПОДДОН ДЛЯ СБОРА КРОШЕК

- Ваш тостер оснащён выдвигающимся поддоном для сбора крошек.
- Выдвиньте поддон, удалите крошки, и установите поддон на место.

ПОДСТАВКА ДЛЯ ПОДОГРЕВА БУЛОЧЕК

- Ваш тостер оснащён подставкой для подогрева булочек.
- Чтобы выдвинуть подставку поверните рычаг подставки против часовой стрелки.
- Положите булочки на подставку.
- Опустите рычаг загрузки тостов вниз.
- Нажмите кнопку «reheat» и таймером установите необходимое время.
- По окончании поджаривания тостер автоматически отключится.

ОЧИСТКА И УХОД

- Перед очисткой убедитесь, что прибор отключен от электросети.
- Дайте тостеру полностью остыть.
- Протрите изделие снаружи мягкой влажной тканью.
- Не используйте для очистки абразивные средства, органические растворители и агрессивные жидкости.
- Очистите поддон от крошек.

ХРАНЕНИЕ

- Перед хранением убедитесь, что прибор отключен от электросети и полностью остыл.
- Выполните все требования раздела ОЧИСТКА И УХОД.
- Смотайте шнур питания.
- Храните прибор в сухом прохладном месте.

CZ НÁВОД К ПОУЖИТÍ БЕЗПЕЧНОСТНÍ ПОКУНЫ

- Печливе си tento Návod k použití přečtete a uschovejte jej jako informační příručku.
- Nesprávné manipulace se spotřebičem mohou vést k jeho poruchám anebo způsobit škodu na majetku uživatele.
- Před prvním použitím spotřebiče zkontrolujte, zda technické údaje uvedené na nálepce odpovídají parametrům elektrické sítě.
- Používejte pouze v domácnosti v souladu s Návodem k použití. Spotřebič není určen pro průmyslové účely.
- Používejte spotřebič pouze ve vnitřních prostorách.
- Vždy vytáhněte zástrčku ze zásuvky před čištěním a v případě, že elektrický přístroj nepoužíváte.
- Pro zamezení úrazu elektrickým proudem a požáru neponořujte přístroj do vody nebo jiných tekutin. Stane-li se takto, NESÁHEJTE na spotřebič, okamžitě jej odpojte od elektrické sítě a obraťte se na Servisní středisko pro kontrolu.

- Nepoužívejte spotřebič v koupelně a v blízkosti jiných zdrojů vody.
 - Nestavte spotřebič blízko zdrojů tepla.
 - Nedovolujte, aby si děti hrály se spotřebičem.
 - Nenechávejte zapnutý spotřebič bez dozoru.
 - Používejte spotřebič výhradně s příslušenstvím z dodávky.
 - Nepoužívejte spotřebič s poškozeným napájecím kabelem.
 - Nesmíte sami provádět jakékoliv opravy přístroje. Pokud je to nutno, obraťte se na nejbližší servisní středisko.
 - Dávejte pozor a chraňte síťový kabel před ostrými hranami a horkem.
 - Netáhněte za napájecí kabel, nepřekrčujte jej a neotáčejte kolem tělesa spotřebiče.
 - Nedávejte spotřebič na jiné místo, než úplně nevychladne.
 - Nikdy nevytahujte pokrmy ze sendvičovače ostrými předměty, mohlo by to poškodit tepelný element.
 - Buďte opatrní: během používání spotřebiče jsou kovové části zahřátá na vysokou teplotu.
 - Pro zamezení zkratu a požáru nedávejte do sendvičovače příliš tlusté krajíce a nebalte je dolobalu.
 - Pokud byl výrobek určitou dobu při teplotách pod 0° C, před zapnutím ho nechejte při pokojové teplotě po dobu nejméně 2 hodiny.
 - Výrobce si vyhrazuje právo bez dodatečného oznámení provádět menší změny na konstrukci výrobku, které značně neovlivní bezpečnost jeho používání, provozuschopnost ani funkčnost.
- VAROVÁNÍ!** Za příliš dlouhé doby přípravy se sendviče mohou zapálit.
- Pro zamezení požáru v žádném případě ničím nepřikryvejte sendvičovač za provozu.
 - Chléb může hořet, a proto nepoužívejte sendvičovač v blízkosti nebo pod vznětlivými látkami, například záclonami.
 - Přístroj není určen k zapnutí pomocí externího časovače nebo systému dálkového ovládání.

PROVOZ

PŘED PRVNÍM POUŽITÍM

- Před prvním zapnutím je třeba sendvičovač pečlivě očistit (viz část "**ČIŠTĚNÍ A ÚDRŽBA**"). Nic do sendvičovače nedávejte, nastavte časový spínač do maximální polohy a zapněte spotřebič. Zopakujte to ještě jednou. Při tom je nutno větrat místnost.
- Za prvního zapnutí tepelné elementy mohou čpět a trochu kouřit. Není to příznakem poruchy.

PŘÍPRAVA SENDVIČŮ

- Zapojte spotřebič do elektrické sítě a vložte připravené sendviče do otvorů na sendviče.
- Nastavte 6-místní časový spínač do některé polohy vzhledem k tomu, že:
 - 1 – minimální úroveň;
 - 6 – maximální úroveň.
- Dejte dolů páčku vkládání sendvičů, sendvičovač se při tom automaticky zapne a světelný ukazatel se rozsvítí.
- Po ukončení opékání se sendvičovač automaticky vypne a zvedne sendviče. Páčka vkládání sendvičů se vrátí do základní polohy.
- Abyste vytáhli menší sendviče, opatrně zvedněte páčku vkládání sendvičů.

ОHRÍVÁNÍ

- Pokud je to nutno, ochladlé sendviče se dá ohřát.
- Vložte sendviče, dejte dolů páčku vkládání sendviče a stiskněte «reheat» tlačítko. Při tom se rozsvítí příslušný světelný ukazatel.
- V tomto režimu se dá opékat sendviče bez jejich spálení.

ODMRAZENÍ

- Je-li třeba opéci zmražený chléb, stiskněte «defrost», tlačítko: prodlouží to dobu přípravy a rozsvítí se při tom příslušný světelný ukazatel.

FUNKCE ZRUŠENÍ

- Opékání se dá zrušit kdykoliv stisknutím tlačítka «cancel», při tom příslušný světelný ukazatel zhasne a páčka vkládání sendviče se zvedne.

PODSTAVEC NA DROBEČKY

- Váš sendvičovač je vybaven snímatelným podstavcem na drobečky.
- Sejměte podstavec, odstraňte drobečky a dejte podstavec na místo.

STOJÁNEK NA OHŘÍVÁNÍ HOUSEK

- Váš toustovač je vybaven stojánkem na ohřívání housek.
- Pro vysunutí stojánku otočte páku proti směru hodinových ručiček.
- Dejte housky na stojánek.
- Sklopte páku pro naložení toustů.
- Stiskněte tlačítko REHEAT a pomocí časovače nastavte potřebnou dobu přípravy.
- Po ukončení provozu toustovač se automaticky vypne.

ČIŠTĚNÍ A ÚDRŽBA

- Před čištěním překontrolujte, zda je spotřebič odpojen od elektrické sítě.
- Nechte sendvičovač, aby úplně vychladl.
- Nepoužívejte na čištění brusné prostředky, organická rozpouštědla a útočné tekutiny.
- Vyčistěte podstavec na drobečky.

SKLADOVÁNÍ

- Před skladováním se přesvědčete, že spotřebič je odpojen od elektrické sítě a úplně vychladl.
- Splňte pokyny části ČIŠTĚNÍ A ÚDRŽBA.
- Svíjejte napájecí kabel.
- Skladujte spotřebič v suchém a chladném místě.

BG РЪКОВОДСТВО ЗА ЕКСПЛОАТАЦИЯ ПРАВИЛА ЗА БЕЗОПАСНОСТ

- Прочетете внимателно Ръководството за експлоатация и го запазете по-нататък при възникване на евентуални въпроси.
- Неправилна експлоатация на уреда може да доведе до неизправности в работата му или да причини здравословни щети.
- Преди да използвате тостера за пръв път проверете, дали посочените технически характеристики на уреда съответстват с запазването във Вашата мрежа.
- Изделието е предназначено само за домашна употреба и трябва да се експлоатира съответно тази инструкция. Уредът не е за промишлено използване.
- Не използвайте навън.
- Винаги изключвайте уреда от контакт, ако не го ползвате, а също така преди да го почиствате.
- С цел предотвратяване на токов удар не потапяйте уреда във вода или други течности.

Ако това се е случило, НЕ ГО ПИПАЙТЕ, а първо изключете от контакт, изцяло го изсушете и проверете работата му в квалифициран сервизен център.

- Не експлоатирайте изделието в баня или близо до вода.
 - Не слагайте уреда близо до излъчващи топлина устройства.
 - Не позволявайте децата да играят с уреда.
 - Не оставяйте включения уред без надзор.
 - Използвайте само съставните части от комплекта.
 - Не експлоатирайте изделието с повреден кабел.
 - Не поправяйте уреда самостоятелно. За отстраняване на повреди се обърнете в най-близкия сервизен център.
 - Следете, кабелът да не докосва горещи повърхности и остри предмети.
 - Не дърпайте, не усуквайте кабела, а също така не обвивайте с кабела корпуса на уреда.
 - Не премествайте уреда, докато той напълно не изстине.
 - Никога не изваждайте продукти от тостера с остри предмети, това може да развали нагревателния елемент.
 - Внимавайте, защото металните части на уреда по време на работата му силно се нагряват.
 - С цел предотвратяване на токов удар или пожар не слагайте в тостера много дебели филийки и не ги завивайте във фолио.
 - Ако изделието известно време се е намирало при температура под 0°C, тогава преди да го включите, то трябва да престои на стайна температура не по-малко от 2 часа.
 - Производителят си запазва правото без допълнително уведомление да внася незначителни промени в конструкцията та на изделието, като същите да не повлият кардинално върху неговата безопасност, работоспособност и функционалност.
- ВНИМАНИЕ!** При много дълго обработване филийките могат да изгорят.
- С цел предотвратяване на пожар в никакъв случай не покривайте с нищо тостера по време на работата му.
 - Хлябът може да загаря, затова не използвайте тостера близо или под леснозапалими материали, например пердета.
 - Уредът не е предназначен за управление от външен таймер или отделна система за дистанционно управление.

ЕКСПЛОАТАЦИЯ НА ТОСТЕРА ПОДГОТОВКА ЗА ЕКСПЛОАТАЦИЯ

- Преди първо използване внимателно почистете тостера (виж раздел **ПОЧИСТВАНЕ И ПОДДРЪЖКА**). Включете уреда, без да слагате нещо вътре, поставете таймера в максимално положение. Повторите това още веднъж. Проветрете помещението.
- При първо ползване на уреда нагревателните елементи могат да започнат да миришат, а понякога се появява и пушек. Това не означава, че тостерът е развален.

ПРИГОТВЯНЕ НА ПРИПЕЧЕНИ ФИЛИИ

- Включете уреда в контакт и сложете подготвени филийки в специалните отвори.

- Поставте таймера в едно от 6-те положения, като имате предвид, че:
 - 1 – минимално ниво;
 - 6 – максимално ниво.
- Пуснете долу лоста за слагане на филийки, тостерът ще се включи автоматически и индикаторът ще светне.
- След приключване на припичане, тостерът ще се изключи автоматически и ще вдигне филийките. Лостът ще заеме първоначалното положение.
- За изваждане на малки по размер филийки внимателно вдигнете лоста.

ЗАТОПЛЯНЕ

- Ако е необходимо, можете да затоплите изстинали филийки.
- Сложете филийките, свалете долу лоста и натиснете бутона за «reheat». При това ще светне съответният светещия индикатор.
- В този режим можете да затопляте филийки, без да ги препичате.

РАЗМРАЗЯВАНЕ

- Ако трябва да се припече замразен хляб, натиснете бутона за «defrost», при това ще се увеличи времетраене на обработване на продукта и ще светне съответният светещия индикатор.

ФУНКЦИЯ ЗА ОТМЯНА

- Припичане може да бъде спряно всеки момент, като натиснете бутона «cancel», при това светещият индикатор ще изгасне, а лостът за слагане на кифлички ще се повдигне горе.

ТАБЛА ЗА СЪБИРАНЕ НА ТРОХИ

- Вашият тостер има специална вадеща се табла за събиране на трохи.
- Извадете таблата, почистете трохите и я поставете на мястото си.

ПОСТАВКА ЗА ЗАТОПЛЯНЕ НА КИФЛИ

- Вашият тостер има поставка за затопляне на кифли.
- За да извадите поставката завъртете лоста на поставката срещу посоката на часовниковата стрелка.
- Сложете кифли върху поставката.
- Смъкнете обслужващия лост надолу.
- Натиснете бутона «reheat» и с помощта на таймера установете необходимото време.
- След приключване на припичането тостерът автоматично се изключва.

ПОЧИСТВАНЕ И ПОДДРЪЖКА

- Преди да почиствате уреда, проверете, той да е изключен от контакт.
- Изчакайте тостерът да изстине напълно.
- За почистване на уреда не ползвайте драскащи миялни препарати, органични разреждатели и агресивни течности.
- Почистете таблата от трохи.

СЪХРАНЯВАНЕ

- Преди да прибирате уреда проверете, той да е изключен от контакт и е изстинал напълно.
- Изпълнявайте всички изисквания от раздела ПОЧИСТВАНЕ И ПОДДРЪЖКА .
- Намотайте кабела.
- Съхранявайте уреда на сухо прохладно място.

UA ИНСТРУКЦИЯ З ЕКСПЛУАТАЦИЈА

- Шановний покупец! Ми вдячни Вам за придобаня продукция торговельной марки SCARLETT та довіру до нашої компанії. SCARLETT гарантує високу якість та надійну роботу своєї продукції за умови дотримання технічних вимог, вказаних в посібнику з експлуатації.
- Термін служби виробу торгової марки SCARLETT у разі експлуатації продукції в межах побутових потреб та дотримання правил користування, наведених в посібнику з експлуатації, складає 2 (два) роки з дня передачі виробу користувачеві. Виробник звертає увагу користувачів, що у разі дотримання цих умов, термін служби виробу може значно перевищити вказаний виробником строк.

ЗАХОДИ БЕЗПЕКИ

- Уважно прочитайте Інструкцію з експлуатації та зберігайте її як довідковий матеріал.
- Невірне користування приладом може призвести до його поломки та завдати шкоди користувачу.
- Перед першим вмиканням перевірте, чи відповідають технічні характеристики виробу, позначені на наліпці, параметрам електромережі.
- Використовувати тільки у побуті, відповідно Інструкції з експлуатації. Прилад не призначений для виробничого використання.
- Не використовувати поза приміщеннями.
- Завжди вимикайте прилад з мережі перед очищенням, а також якщо він не використовується.
- Щоб запобігти враження електричним струмом та загоряння, не занурюйте прилад у воду чи інші рідини. Якщо це відбулося, НЕ ТОРКАЙТЕСЯ виробу, негайно вимкніть його з електромережі та зверніться до Сервісного центру для перевірки.
- Не користуйтеся приладом у ванних кімнатах та біля води.
- Не розташовуйте прилад біля джерел тепла.
- Не дозволяйте дітям гратися з приладом.
- Не залишайте ввімкнений прилад без нагляду.
- Не використовуйте приладдя, що не входить до комплекту поставки.
- Не використовуйте прилад з пошкодженим шнуром живлення.
- Не намагайтеся самостійно ремонтувати прилад. При виникненні неполадок звертайтеся до найближчого Сервісного центру.
- Стежте, щоб шнур живлення не торкався гострих крайок та гарячих поверхонь.
- Не тягніть за шнур живлення, не перекручуйте його та не намотуйте навколо корпусу приладу.
- Не переміщуйте прилад, поки він цілком не остигне.
- Ніколи не виймайте продукти з тостера гострими предметами, це може ушкодити нагрівальний елемент.
- Обережно: під час роботи металеві частини приладу дуже нагріваються.

- Щоб запобігти короткого замикання та загоряння, не смажте у тостері задуше товсті скибки та не загортайте їх у фольгу.
- Обладнання відповідає вимогам Технічного регламенту обмеження використання деяких небезпечних речовин в електричному та електронному обладнанні.
- Якщо виріб деякий час знаходився при температурі нижче 0°C, перед увімкненням його слід витримати у кімнаті не менше 2 годин.
- Виробник залишає за собою право без додаткового повідомлення вносити незначні зміни до конструкції виробу, що кардинально не впливають на його безпеку, працездатність та функціональність.

УВАГА! Якщо тости задуше довго гріти, вони можуть зайнятися.

- Щоб запобігти загорання ніколи нічим не накривайте тостер під час роботи.
- Хліб може горіти, тому тостер не слід використовувати поблизу або під займистими матеріалами, наприклад фіранками.
- Прилад не призначений для приведення в дію зовнішнім таймером або окремою системою дистанційного управління.

ЕКСПЛУАТАЦІЯ ТОСТЕРА

ПЕРЕД ПЕРШИМ ВИКОРИСТАННЯМ

- Перед першим вмиканням тостер необхідно ретельно вичистити (див. розділ **“ОЧИЩЕННЯ ТА ДОГЛЯД”**). Нічого не загрузаючи у тостер, увімкніть його, встановивши таймер у максимальну позицію. Повторіть процедуру ще раз. При цьому слід провітрювати приміщення.
- Під час першого вмикання нові нагрівальні елементи можуть специфічно запахнути та трохи задимітись. Це не є ознакою несправності.

ПРИГОТУВАННЯ ТОСТІВ

- Підключіть прилад до електромережі та загрузіть приготвлені тости у прийомні отвори.
- Встановіть таймер на одну з позицій, враховуючи, що:
 - 1 – мінімальний рівень;
 - 6 – максимальний рівень.
- Опустіть важіль загрузки тостів, тостер автоматично увімкнеться, при цьому засвічується світловий індикатор.
- Наприкінці підсмажування тостер автоматично вимкнеться та підійме тости. Важіль загрузки повернеться до початкового стану.
- Для виймання тостів невеликого розміру обережно підійміть важіль загрузки тостів.

ПІДІГРІВ

- При необхідності тости, які остигли, можна підігріти.
- Загрузіть тости, опустивши важіль для загрузки тостів, та натисніть кнопку «reheat». При цьому має загорітись відповідний світловий індикатор.
- У цьому режимі можна підігріти тости, не пересмажуючи їх.

РОЗМОРОЖУВАННЯ

- Якщо необхідно підсмажити заморожений хліб, натисніть кнопку «defrost», це подовжить час обробки; при цьому засвічується відповідний світловий індикатор.

ФУНКЦІЯ СКАСУВАННЯ

- Підсмажування можна зупинити у будь-яку мить, натиснувши кнопку «cancel», при цьому

відповідний світловий індикатор гасне, а важіль загрузки тостів підіймається.

ПІДДОН ДЛЯ ЗБИРАННЯ КРИХТ

- Ваш тостер обладнаний знімним піддоном для збирання крихт.
- Висуньте піддон, приберіть крихти та установіть його на місце.

ПІДСТАВКА ДЛЯ ПІДІГРІВАННЯ БУЛОЧОК

- Ваш тостер оснащений підставкою для підігрівання булочок.
- Щоб висунути підставку поверніть важіль підставки проти годинникової стрілки.
- Покладіть булочки на підставку.
- Опустіть важіль завантаження тостів донизу.
- Натисніть кнопку «reheat» та таймером встановіть необхідний час.
- Після закінчення підсмажування тостер автоматично вимкнеться.

ОЧИЩЕННЯ ТА ДОГЛЯД

- Перед очищенням переконайтесь, що прилад вимкнений з електромережі.
- Нехай тостер цілком остигне.
- Не використовуйте для очищення абразивні речовини, органічні розчинники та агресивні рідини.
- Очистіть піддон від крихт.

ЗБЕРЕЖЕННЯ

- Перед збереженням переконайтесь, що прилад вимкнений з електромережі та цілком охолонув.
- Виконайте усі вимоги розділу **ОЧИЩЕННЯ ТА ДОГЛЯД**.
- Змотайте шнур живлення.
- Зберігайте прилад у сухому прохолодному місці.

SCG УПУТСТВО ЗА РУКОВАЊЕ СИГУРНОСНЕ МЕРЕ

- Пажљиво прочитајте Упутство за руковање и чувајте га ради информације.
- Неправилна употреба уређаја може довести до његовог оштећења и нанети штету кориснику.
- Пре прве употребе убедите се да техничка својства уређаја, назначена на налепници, одговарају техничким параметрима локалне електричне мреже.
- Користите само у домаћинству и у складу са овим Упутством за руковање. Уређај није намењен за производњу.
- Не користите вани.
- Увек искључите уређај из напајања пре чишћења и ако га не користите.
- Да избегните оштећење струјом и загоревање не ставите уређај у воду и друге течности. Ако се то десило, НЕ ДОДИРУЈТЕ уређај, одмах га искључите из мреже напајања и јавите се у сервиски центар за преглед.
- Не користите уређај у купатилу и близу воде.
- Не ставите уређај у близини извора топлоте.
- Не дозвољавајте деци да се играју са уређајем.
- Не остављајте укључени уређај без надзора.
- Не користите делове који не улазе у комплет.
- Не користите уређај са оштећеним прикључним каблом.
- Не пробајте самостално поправљати уређај. У случају оштећења јавите се у најближи сервиски центар.

- Пазите да прикључни кабл не додирује оштре ивице и вруће површине.
- Не вуците прикључни кабл, не запетљавајте га и не намотавајте око кутије уређаја.
- Уређај се не сме премештати док се не охлади потпуно.
- Никада не вадите намирнице из тостера оштрим предметима, јер то може оштетити грејни елемент.
- Будите опрезни: за време рада метални делови уређаја јако се загреју.
- Да се избегни кратак спој и пожар, не ставите у тостер сувише велике кришке и не увијајте их у фолију.
- Ако је производ неко време био изложен температурама нижим од 0°C, треба га ставити да стоји на собној температури најмање 2 сата пре укључивања.
- Произвођач задржава право, без претходног обавештења да изврше мање измене у дизајн производа, које битно не утиче на његову безбедност, производност и функционалност.

НАПОМЕНА! У случају предуге обраде тости могу да се загоре.

- Да се избегни загоревање, ни у ком случају не покријте ничим тостер за време његовог рада.
- Хлеб може да почне горети, према томе тостер не може да се користи близу или испод сагорљивих материјала, на пример близу или испод завеса.
- Овај апарат није предвиђен за употребу са спољним тајмером или засебним системом за даљинско управљање.

РАД ТОСТЕРА

ПРЕ ПРВЕ УПОТРЕБЕ

- Пре првог укључења добро очистите тостер (видите "**ЧИШЋЕЊЕ И ОДРЖАВАЊЕ**"). Ништа не ставите у тостер, укључите га и наместите тајмер у максимални положај. Поновите још једном. При томе просторија треба да се проветрава.
- За време првог укључења нови грејни елементи могу да специфично миришу и да се мало диме. То не значи да је уређај покварен.

ПЕЧЕЊЕ ТОСТА

- Прикључите уређај мрежи напајања и ставите припремљене кришке у окна.
- Наместите тајмер са 6 положаја у један од положаја, имајући у виду да је:
 - 1 – минимални степен запечености;
 - 6 – максимални степен запечености.
- Спустите полуку за намештање тоста, тостер се аутоматски укључи, светлосни индикатор ће горети.
- По завршетку печења, тостер ће да се аутоматски искључи и подиже тосте. Полуку за намештање тоста ће се вратити на место.
- За вађење тоста малих димензија, акуратно подижите полуку за намештање тоста.

ЗАГРЕВАЊЕ

- Можете загрејати тосте ако потребно.
- Ставите тосте, спустивши полуку за намештање тоста, и притисните дугме «reheat». Одговарајући светлосни индикатор мора да гори.
- У овом режиму можете загрејати тосте без додатног печења.

ОТАПАЊЕ

- За пржење замрзнутог хлеба притисните дугме «defrost», то ће продужити време обраде; одговарајући светлосни индикатор ће горети.

ФУНКЦИЈА УКИДАЊА

- Печење можете да прекинете у било који тренутак притиском дугмета «cancel», одговарајући светлосни индикатор ће да се угаси, а полуку за намештање тоста ће се подићи.

ЛАДИЦА ЗА МРВИЦЕ

- Ваш тостер има ланицу на скидање за скупљање мрвица.
- Извадите ланицу, уклоните мрвице и ставите ланицу на место.

ЖИЦА ЗА ГРЕЈАЊЕ КИФЛИ

- Ваш тостер има жицу за грејање кифли.
- Да бисте извукли жицу, окрените полуку у смеру супротном од кретања казаљке.
- Ставите кифле на жицу.
- Притисните надолу полуку за пуњење тостера.
- Притисните дугме „Reheat“ и помоћу тајмера подесите одговарајуће време.
- Тостер ће се аутоматски искључити када заврши с радом.

ЧИШЋЕЊЕ И ОДРЖАВАЊЕ

- Пре чишћења убедите се да је уређај искључен из мреже напајања.
- Тостер треба да се потпуно охлади.
- Не користите за чишћење абразиона средства, органске раствараче и агресивне течности.
- Уклоните мрвице са ланице.

ХРАЊЕЊЕ

- Пре чувања убедите се да је уређај искључен из мреже и потпуно се охладио.
- Урадите све поступке, описани у пасусу ЧИШЋЕЊЕ И ОДРЖАВАЊЕ.
- Умотајте прикључни кабл.
- Чувајте уређај на сувом хладном месту.

EST KASUTAMISJUHEND OHUTUSNÕUANDED

- Lugege käesolev kasutusjuhend tähelepanelikult läbi ja hoidke see tuleviku tarbeks alles.
- Väär kasutamise võib põhjustada seadme riket, materiaalselt kahju, ka seadme kasutaja tervist kahjustada.
- Enne röstri esimest vooluvõrku lülitamist kontrollige, et seadme etiketil osutatud andmed vastaksid kohaliku vooluvõrgu andmetele.
- See seade on mõeldud ainult koduseks, mitte tööstuslikuks kasutamiseks.
- Ärge kasutage seadet väljas.
- Eemaldage seade vooluvõrgust enne selle puhastamist ning ajaks, mil seda ei kasutata.
- Elektrilöögi saamise vältimiseks ärge asetage seadet vette ega teistesse vedelikesse. Kui seade on vette sattunud, ÄRGE SEDA KATSUGE, eemaldage röster kohe vooluvõrgust ja pöörduge teeninduskeskuse poole kontrollimiseks.
- Ärge kasutage seadet vannitubades ja vee läheduses.
- Ärge paigutage seadet kuumaallikate lähedusse.
- Ärge laske lastel seadmega mängida.
- Ärge jätke töötavat seadet järelvalveta.
- Ärge kasutage tarvikuid, mis ei kuulu komplekti.

- Ärge kasutage vigastatud elektrijuhtmega seadet.
- Ärge püüdke seadet iseseisvalt remontida. Vea kõrvaldamiseks pöörduge lähima teeninduskeskuse poole.
- Jälgige seda, et juhe ei puutuks vastu teravaid servi ja kuumi pindu.
- Ärge tõmmake toitejuhtmetest ärge keerake seda krussi ega ümber korpuse.
- Enne seadme teisaldamist, laske sellel täielikult maha jahtuda.
- Ärge vabastage röstrit toitu metallesemete abil, see võib vigastada kütteelementi.
- Olge ettevaatlik: kasutamise ajal seadme metallosad kuumenevad.
- Lühiühenduse ja süttimise vältimiseks ärge pange röstrisse liiga suuri toidutükke ja fooliumpakendeid.
- Kui toode on olnud mõnda aega õhutemperatuuril alla 0 °C, tuleb hoida seda enne sisselülitamist vähemalt 2 tundi toatemperatuuril.
- Tootja jätab endale õiguse teha ilma täiendava teatamiseta toote konstruktsiooni ebaolulisi muudatusi, mis ei mõjuta selle ohutust, töövõimet ega funktsioneerimist.

TÄHELEPANU! Liigse röstimise puhul võivad leiva- või saiaaviilud põlema süttida.

- Süttimise vältimiseks ärge katke röstrit töösoleku ajal.
- Leib võib põleda, seepärast leivaröst ei tohi kasutada süttivate materjalide läheduses ega nende all, näiteks kardinade all.
- Seade pole mõeldud kasutamiseks välise taimeriga või eraldi kaugjuhtimissüsteemiga.

RÖSTERI KASUTAMINE

ENNE ESMAKASUTUST

- Enne röstri esmakordset kasutamist on soovitatav see hoolikalt puhastada (vt. PUHASTUS JA HOOLDUS). Laske seadmel tühjalt paar korda maksimaalse röstimisaja juures töötada. Seejuures tuleb ruumi tuulutada.
- Esmakordsel kasutamisel võivad kütteelemendid levitada iseloomulikke lõhna ja suitsu. See ei tähenda röstri rikkisolekut.

RÖSTIMINE

- Ühendage seade vooluvõrku ja asetage röstitavad viilud röstimisavadesse.
- Keerake 6-positsiooniline taimer ühele asenditest. Pidage meeles, et:
 - 1 – minimaalne tase;
 - 6 – maksimaalne tase.
- Vajutage liugur hoovast alumisse asendisse, röster lülitub automaatselt sisse ja märgutuli süttib.
- Röstimisaja lõppemisel lülitub röster automaatselt välja ja tõstab viilud üles. Liuguri hoob liigub lähteasendisse.
- Väikeste viilude eemaldamiseks tõstke liuguri hoob ettevaatlikult üles.

JÄRELKUUMUTUS

- Vajadusel on võimalus jahtunund viilusid uuesti soojendada.
- Asetage viilud röstrisse, vajutage liugur hoovast alumisse asendisse ja vajutage «reheat» nupule. Seejuures süttib vastav märgutuli.
- Selles režiimis viilud ei kuumene üle.

ÜLESSLATAMINE

- Kui on vaja külmutatud leiba röstida, vajutage «defrost», nupule. Röstimise aeg pikeneb; seejuures süttib vastav märgutuli.

KATKESTAMISVÕIMALUS

- Röstimisprotsessi on võimalik igal ajal lõpetada katkestamisnuppu vajutades «cancel». Seejuures vastav märgutuli kustub ja liuguri hoob liigub lähteasendisse.

PURUSAHTEL

- Röster on varustatud väljatõmmatava purusahtliga.
- Tõmmake sahtel välja, eemaldage puru ja asetage sahtel tagasi.

KUKLI SOOJENDAMISE RAAM

- Teie röster on varustatud raamiga kuklite soojendamiseks.
- Raami väljatõmbamiseks keerake selle hooba vastupäeva.
- Asetage kuklid raamile.
- Vajutage röstri laadimiskang alla.
- Vajutage alla nupp „Reheat” ja seadke taimeril sobiv aeg.
- Kui ülesanne on täidetud, siis lülitub röster automaatselt välja.

PUHASTUS JA HOOLDUS

- Enne puhastamist veenduge, et seade on eemaldatud vooluvõrgust.
- Laske röstril täielikult maha jahtuda.
- Ärge kasutage puhastamiseks abrasiivseid vahendeid ega orgaanilisi lahusteid.
- Puhastage purusahtel purukestest.

HOIDMINE

- Enne hoiule panekut veenduge, et seade on vooluvõrgust eemaldatud ja on täielikult maha jahtunud.
- Täitke nõudmised PUHASTUS JA HOOLDUS.
- Kerige toitejuhe kokku.
- Hoidke seade jahedas kuivas kohas.

LV LIETOŠANAS INSTRUKCIJA DROŠĪBAS NOTEIKUMI

- Uzmanīgi izlasiet ekspluatācijas instrukciju un saglabājiet to kā izzīņas materiālu.
- Nepareiza ierīces lietošana var novest pie tās bojājumiem vai nodarīt kaitējumu lietotāja veselībai.
- Pirms pirmreizējās ieslēgšanas pārbaudiet, vai ierīces tehniskie raksturojumi, kas norādīti uz uzlīmes, atbilst elektrotīkla parametriem.
- Izmantot tikai sadzīves vajadzībām, atbilstoši Lietošanas instrukcijai. Ierīce nav paredzēta rūpnieciskai izmantošanai.
- Neizmantojiet ārpus telpām.
- Vienmēr atvienojiet ierīci no elektrotīkla pirms tās tīrīšanas, vai arī tad, ja Jūs to neizmantojat.
- Lai izvairītos no elektrostrāvas trieciena un aizdegšanās, neievietojiet ierīci ūdenī vai kādā citā šķīdumā. Ja tas ir noticis NEAIZTIECIET ierīci, nekavējoties atslēdziet to no elektrotīkla un dodieties uz tuvākājo Servisa centru ierīces pārbaudei.
- Neizmantojiet ierīci vannas istabā un ūdens tuvumā.
- Nenovietojiet ierīci blakus siltuma avotiem.
- Neļaujiet bērniem spēlēties ar ierīci.
- Neatstājiet ieslēgtu ierīci bez uzraudzības.

- Neizmantojiet piederumus, kas neietilpst ierīces komplektā.
- Neizmantojiet ierīci, ja tai ir bojāts elektrovads.
- Necentieties patstāvīgi labot ierīci. Bojājumu rašanās gadījumā dodieties uz tuvāko Servisa centru.
- Sekojiet līdzi, lai elektrovads nepieskartos klāt asām malām un karstām virsmām.
- Nevelciet, negrieziet un neuztiniet elektrovadu uz ierīces korpusa.
- Nepārvietojiet ierīci, kamēr tā nav pilnībā atdzisusi.
- Nekad neizņemiet produktus no tostera ar asiem priekšmetiem, tas var sabojāt uzsildīšanas elementu.
- Esiet uzmanīgi: darbības laikā metāliskās daļas stipri uzkarst.
- Lai izvairītos no īssavienojuma un aizdegšanās neievietojiet tosterī pārāk biezas šķēles un neietiniet tās folijā.
- Ja izstrādājums kādu laiku ir atradies temperatūrā zem 0°C, pirms ieslēgšanas tas ir jāpatur istabas apstākļos ne mazāk kā 2 stundas.
- Ražotājs patur sev tiesības bez papildu brīdinājuma ieviest izstrādājuma konstrukcijā nelielas izmaiņas, kas būtiski neietekmē tā drošību, darbību un funkcionalitāti.

UZMANĪBU! Ļoti ilgas darbības rezultātā tostermaizītes var aizdegties.

- Lai izvairītos no aizdegšanās, nekādā gadījumā neapsedziet tosteri tā darbības laikā.
- Maize var aizdegties, tāpēc tosteri nedrīkst lietot degošu materiālu, piemēram, aizkaru, tuvumā.
- Ierīce nav paredzēta iedarbināšanai ar ārējo taimeru vai atsevišķu distances vadības sistēmu.

TOSTERA DARBĪBA

PIRMS PIRMĀS IZMANTOŠANAS

- Kārtīgi notīriet tosteri pirms pirmreizējās ieslēgšanas. (skat. nodaļu "**TĪRĪŠANA UN KOPŠANA**"). Neko neievietojot tosterī, ieslēdziet to, uzstādot taimeru maksimālajā stāvoklī. Atkārtojiet procedūru vēl vienu reizi. Pēc tam vēlams izvēdināt telpas.
- Pirms pirmreizējās ieslēgšanas jaunie uzsildīšanas elementi var radīt specifisku smaku un nelielu daudzumu dūmu. Tās nav bojājuma pazīmes.

TOSTERMAIZĪŠU PAGATAVOŠANA

- Pievienojiet ierīci pie elektroītkla un ievietojiet sagatavotas tostermaizītes uzpildāmajā atvērumā.
- Uzstādiet 6-pozīciju taimeru vienā no pozīcijām, ņemot vērā, ka:
 - 1 – minimālais līmenis;
 - 6 – maksimālais līmenis.
- Nolaidiet ievietošanas rokturi, tosteris automātiski ieslēgsies un iedegsies gaismas indikators.
- Apcepšanas beigās tosteris automātiski atslēgsies un pacels tostermaizītes. Ievietošanas rokturis ieņems sākotnējo stāvokli.
- Lai izņemtu neliela izmēra tostermaizītes uzmanīgi paceliet ievietošanas rokturi.

UZSILDĪŠANA

- Nepieciešamības gadījumā tostermaizītes iespējams uzsildīt.
- Ievietojiet tostermaizītes, nolaižot ievietošanas rokturi un nospiediet «reheat» pogu. Jāiedegas atbilstošam gaismas indikatoram.

- Šajā režīmā iespējams uzsildīt tostermaizītes, tās nepārcepot.

ATKAUSĒŠANA

- Ja nepieciešams apcept sasaldētu maizi, nospiediet pogu «defrost», tas palielinās apstrādes laiku; iedegsies atbilstošs gaismas indikators.

ATCELŠANAS FUNKCIJA

- Apcepšanu var pārtraukt jebkurā brīdī, nospiežot «cancel», pogu; atbilstošais gaismas indikators nodzīsīs, ievietošanas rokturis pacelsies.

PAPLĀTE DRUPAČU SAVĀKŠANAI

- Jūsu tosteris ir aprīkots ar izņemamu paplāti drupatu savākšanai.
- Izņemiet paplāti, notīriet drupačas, uzstādiet to atpakaļ.

PALIKTNIS SMALKMAIZĪŠU UZSILDĪŠANAI

- Jūsu tosteris ir aprīkots ar paliktņi smalkmaizīšu uzsildīšanai.
- Lai izvilktu paliktņi, pagrieziet paliktņa sviru pretēji pulksteņrādītāja virzienam.
- Nolieciet smalkmaizītes uz paliktņa.
- Nolaidiet tostus ievietošanas sviru uz leju.
- Piespiediet pogu "reheat" un ar taimera palīdzību uzstādiet nepieciešamo laiku.
- Beidzoties uzgrauzdēšanai tosteris automātiski izslēgsies.

TĪRĪŠANA UN KOPŠANA

- Pirms tīrīšanas pārļiecināties, ka ierīce ir atvienota no elektroītkla.
- Ļaujiet tosterim pilnībā atdzist.
- Tīrīšanai neizmantojiet abrazīvus līdzekļus, organiskus šķīdinātājus un agresīvus šķīdumus.
- Notīriet paplāti no drupatām.

GLABĀŠANA

- Pirms glabāšanas pārļiecināties, ka ierīce ir atvienota no elektroītkla un pilnībā atdzisusi.
- Izpildiet visus TĪRĪŠANA UN KOPŠANA sadaļas nosacījumus.
- Satiniet barošanas vadu.
- Ierīci glabājiet sausā, vēsā vietā.

📖 VARTOTOJO INSTRUKCIJA SAUGUMO PRIEMONĒS

- Atidzīai perskaitykite Vartotojo instrukcijā ir ijsaugokite jā tolimesniam naudojimui.
- Neteisingai naudodamiesi gaminiu, Jūs galite jį sugadinti arba pakenkti savo sveikatai.
- Prieš pirmąjį naudojimą patikrinkite, ar ant lipduko nurodytos techninės gaminio charakteristikos atitinka elektros tinklo parametrus.
- Naudoti tik buitiniams tikslams pagal šią Vartojimo instrukciją. Prietaisas nėra skirtas pramoniniam naudojimui.
- Naudoti tik patalpose.
- Prieš valydami prietaisą bei jo nesinaudodami, visada išjunkite jį iš elektros tinklo.
- Nenardinkite prietaiso ir maitinimo laido į vandenį bei kitus skysčius. Įvykus tokiai situacijai, NELIESDAMI prietaiso nedelsdami išjunkite jį iš elektros tinklo ir kreipkitės į Serviso centrą.
- Nesinaudokite prietaisu vonios kambaryje arba šalia vandens šaltinių.
- Nestatykite prietaiso šalia šilumos šaltinių.
- Neleiskite vaikams žaisti su prietaisu.
- Nepalikite įjungto prietaiso be priežiūros.

- Nenaudokite į prietaiso komplektą neįeinančių reikmenų.
- Nesinaudokite prietaisu, jei jo elektros laidas ar/ir šakutė buvo pažeisti. Atlikti prietaiso remontą galima tik autorizuotame Serviso centre.
- Nebandykite savarankiškai taisyti prietaiso. Atsiradus nesklaidumams kreipkitės į artimiausią Serviso centrą.
- Pasirūpinkite, kad elektros laidas nelieštų aštrių kampų ir karštų paviršių.
- Netempkite, nepersukite ir nevyniokite elektros laido.
- Nelieskite prietaiso, kol jis visiškai neatvėso.
- Niekada neišimkite produktų iš skrudintuvo aštriais daiktais, nes tai gali pakenkti šildymo elementui.
- Būkite atsargūs: veikimo metu metalinės prietaiso dalys labai įkaista.
- Norėdami išvengti trumpojo sujungimo bei gaisro pavojaus, nedėkite į skrudintuvą per storų duonos riekių ir nevyniokite jų į foliją.
- Jeigu gaminys kai kurį laiką buvo laikomas žemesnėje nei 0 °C temperatūroje, prieš įjungdami prietaisą palaikykite jį kambario temperatūroje ne mažiau kaip 2 valandas.
- Gamintojas pasilieka teisę be atskiro perspėjimo nežymiai keisti įrenginio konstrukciją išsaugant jo saugumą, funkcionalumą bei esmines savybes.
- **DĖMESIO!** Per ilgai skrudinami skrebučiai gali užsidegti.
- Norėdami išvengti gaisro pavojaus, niekuo neuždenkite skrudintuvą jam veikiant.
- Duona gali užsiliepsnoti, todėl nenaudokite prietaiso šalia degių medžiagų, pavyzdžiui, po užuolaidomis.
- Prietaisas nėra skirtas naudotis su išoriniu laikmačiu arba atskira nuotolinio valdymo sistema.

SKRUDINTUVO VEIKIMAS

PASIRUOŠIMAS DARBUI

- Prieš pirmąjį naudojimą nuvalykite prietaisą (žiūrėkite "VALYMAS IR PRIEŽIŪRA" skyriaus rekomendacijas). Nedėdami duonos į skrebučių angas, įjunkite prietaisą ir nustatykite laikmatį į maksimalią padėtį. Pakartokite procedūrą dar kartą, nepamiršdami vėdinti kambarį.
- Per pirmąjį įjungimą nauji šildymo elementai gali skleisti specifinį kvapą ir nedidelį dūmų kiekį. Tai nėra gedimo požymiai.

SKREBUČIŲ PARUOŠIMAS

- Įjunkite prietaisą į elektros tinklą ir įdėkite paruoštas duonos riekes į skrudintuvą.
- Nustatykite 6-nių pozicijų laikmatį į vieną iš padėčių, atsižvelgdami į šias reikšmes:
 - 1 – minimalus lygis;
 - 6 – maksimalus lygis.
- Nuleiskite svirtį, skrudintuvas automatiškai įsijungs ir užsidegs šviesos indikatorius.
- Skrudinimui pasibaigus skrudintuvas automatiškai išsijungs ir pakels skrebučius. Skrebučių įkrovimo svirtis užims pradinę padėtį.
- Norėdami ištraukti nedidelius skrebučius, atsargiai pakelkite įkrovimo svirtį.

PAŠILDYMAS

- Esant būtinybei atšalusius skrebučius galima pašildyti.

- Įkraukite skrebučius, nuleiskite svirtį ir paspauskite mygtuką «reheat». Šiuo metu turi užsidegti atitinkamas šviesos indikatorius.
- Šiame režime galima pašildyti skrebučius, jų nepergruzdinus.

ATŠILDYMAS

- Norėdami iškepti užšaldytą duoną, paspauskite «defrost», mygtuką. Tai padidins skrudinimo laiką. Šiuo metu užsidegs atitinkamas šviesos indikatorius.

ATŠAUKIMO FUNKCIJA

- Skrudinimą galima nutraukti bet kurio metu, paspaudus «cancel», mygtuką, šiuo metu atitinkamas šviesos indikatorius užges, o įkrovimo svirtis pakils.

PADĖKLAS TRUPINIAMS

- Jūsų skrudintuve yra įrengtas padėklas trupiniams.
- Ištraukite padėklą, išvalykite trupinėlius, ir įdėkite jį į vietą.

BANDELIŲ PAŠILDYMO PADĖKLAS

- Jūsų skrudintuve sumontuotas padėklas šildyti bandeles.
- Norėdami ištraukti padėklą, pasukite padėklo svirtį prieš laikrodžio rodyklę.
- Padėkite bandeles ant padėklo.
- Nuleiskite skrudintuvo svirtį ėmyn.
- Paspauskite mygtuką „reheat“ (pakartotinis šildymas) ir nustatykite reikiamą laiką.
- Baigus skrudinti, skrudintuvas išjungiamas automatiškai.

VALYMAS IR PRIEŽIŪRA

- Prieš valydami prietaisą įsitikinkite, kad jis yra išjungtas iš elektros tinklo.
- Leiskite skrudintuvui visiškai atvėsti.
- Skrudintuvo valymui nenaudokite šveitimo priemonių, organinių tirpiklių ir agresyvių skysčių.
- Nuvalykite padėklą nuo trupinių.

SAUGOJIMAS

- Prieš padėdami prietaisą į laikymo vietą įsitikinkite, kad jis yra išjungtas iš elektros tinklo ir visiškai atvėso.
- Atlikite visus "VALYMAS IR PRIEŽIŪRA" skyriaus reikalavimus.
- Suvyniokite maitinimo laidą.
- Laikykite prietaisą sausoje vėsioje vietoje.

HASZNALATI UTASÍTÁS FONTOS BIZTONSÁGI INTÉZKEDÉSEK

- Figyelmesen olvassa el a Kezelési útmutatót és tartsa meg azt, mint tájékoztató anyagot.
- A helytelen kezelés a készülék károsodásához, vagy a használó sérüléséhez vezethet.
- A készülék első használatá előtt, ellenőrizze egyeznek-e a címkén megjelölt műszaki adatok az elektromos hálózat adataival.
- Csak otthoni használatra, ne használja nagyüzemi célra.
- Szabadban használni tilos!
- Tisztítás előtt és használaton kívül mindig áramtalanítsa a készüléket.
- Áramütés, ill. elektromos tüzek elkerülése érdekében ne merítse a készüléket vízbe, vagy egyéb folyadékba. Ha ez megtörtént, NE FOGJA meg a készüléket, nyomban áramtalanítsa azt és vigye el a szervizbe.

- Ne használja a készüléket fürdőszobában, vízforrás közelében.
- Ne tartsa a készüléket hőforrás közelében.
- Gyermek ne játszanak a készülékkel!
- A bekapcsolt készüléket ne hagyja felügyelet nélkül.
- Ne használjon készlethez nem tartozó alkatrészt.
- Ne használja a készüléket sérült csatlakozóval.
- Ne próbálja egyedül megjavítani a készüléket, forduljon a közeli szervizbe.
- Figyeljen, hogy a csatlakozó ne érjen éles, forró felülethez.
- Ne húzza, ne csavarja a csatlakozót a készülékház köré.
- Ne helyezze át a készüléket, amíg teljesen le nem hűl.
- Soha ne szedje ki a kenyérpirítóból az élelmiszert éles tárgyal, ez károsíthatja a melegítő elemet.
- Legyen óvatos: működése közben a készülék fém részei erősen melegednek.
- Zárlat, illetve elektromos tüzek elkerülése érdekében ne rakjon a kenyérpirítóba túl vastag szeletet, és ne csomagolja azokat fóliába.
- Amennyiben a készüléket valamennyi ideig 0 °C–nál tárolták, bekapcsolása előtt legalább 2 órán belül tartsa szobahőmérsékleten.
- A gyártónak jogában áll értesítés nélkül másodrendű módosításokat végezni a készülék szerkezetében, melyek alapvetően nem befolyásolják a készülék biztonságát, működőképességét, funkcionalitását.

FIGYELEM! Túl hosszú ideig történő pirítás esetén a tóosztok felgyúlhatnak.

- Elektromos tűz elkerülése érdekében működés közben soha ne takarja le a kenyérpirítót.
- A kenyér éghet, ezért ne használja a kenyérpirítót lobbanékony anyag (pld. függöny) alatt vagy közelében.
- A készülék nem kapcsolható külső időmérő, vagy önálló távvezérlő rendszer segítségével.

JAVASLATOK A KEZELÉSHEZ

ELSŐ HASZNÁLAT ELŐTT

- Első használat előtt a kenyérpirítót alaposan meg kell tisztítani (lásd a „**TISZTÍTÁS ÉS KARBANTARTÁS**” részt). Maximális helyzetbe állítva az időmérőt, kapcsolja be a készüléket üres állapotban. Ismétlje meg a műveletet. Közben szellőztesse ki a helyiséget.
- Első bekapcsolás esetén a melegítő elemeknek megengedett különös szagot, és kevés füstöt kibocsátani. Ez nem jelenti azt, hogy a készülék javításra szorul.

A TÓSZTOK ELKÉSZÍTÉSE

- Csatlakoztassa a készüléket az elektromos hálózathoz és helyezze a szeletbefogadó résekbe a szeleteket.
- Állítsa a 6-helyzetes időmérőt valamelyik állásba, figyelembe véve a következőket:
 - 1 – minimális fok;
 - 6 – maximális fok.
- Nyomja le a szeletbefogadó kart, a kenyérpirító automatikusan bekapcsol, és felgyúl a jelzőlámpa.
- A pirítás végeztével a készülék automatikusan kikapcsol, és kidobja a tóosztokat. A kar elfoglalja elsődleges helyzetét.

- A kisméretű tóosztok kiszedése érdekében óvatosan emelje fel a szeletbefogadó kart.

MELEGÍTÉS

- Szükség esetén a kihűlt tóosztokat meg lehet melegíteni.
- Leeresztve a szeletbefogadó kart, rakja be a szeleteket, és nyomja meg a «reheat» gombot. Ki kell hogy gyúljon a megfelelő jelzőlámpa.
- Ebben az üzemmódban túlsülés mentesen megmelegítheti a tóosztokat.

FAGYTALANÍTÁS

- Abban az esetben, ha fagyasztott kenyeret szükséges megpirítani, nyomja meg a «defrost», gombot, ami meghosszabbítja a műveletet, közben kigyúl a megfelelő jelzőlámpa.

MEGSZÜNTETÉS FUNKCIÓ

- A pirítást bármely pillanatban le lehet állítani, megnyomva a «cancel», gombot, mialatt elalszik a megfelelő jelzőlámpa, a szeletbefogadó kar pedig felemelkedik.

KENYÉRMORZSÁNAK TERVEZETT ALÁTÉT

- Az Ön kenyérpirítója kihúzható morzsá alátéttel van felszerelve.
- Húzza ki az alátétet, tisztítsa meg a morzsától, és helyezze vissza a helyére.

ZSEMLEMELEGÍTŐ FELTÉT

- A kenyérpirítója zsemlemelegítő feltéttel van ellátva.
- Ha ki kívánja tolni a feltétet, fordítsa el a kart az óramutató járásával ellenkező irányba.
- Rakja a zsemlet a feltételre.
- Tolja le a zsemlemelegítő-kart.
- Nyomja meg a «reheat» gombot, és az időzítő segítségével adja meg az időt.
- A művelet végén a kenyérpirító automatikusan kikapcsol.

TISZTÍTÁS ÉS KARBANTARTÁS

- Tisztítás előtt bizonyosodjon meg arról, hogy a készülék áramtalanítva van.
- Hagyja teljesen kihűlni a kenyérpirítót.
- Ne használjon súrolószert, szerves oldószert, és agresszív folyadékot.
- Tisztítsa meg a morzsától az alátétet.

TÁROLÁS

- Tárolás előtt bizonyosodjon meg arról, hogy a készülék teljesen kihűlt, és áramtalanítva van.
- Végezze el a TISZTÍTÁS ÉS KARBANTARTÁS részben leírt utasításokat.
- Tekerje fel a csatlakozót.
- A készüléket száraz hűvös helyen tárolja.

ЖАБДЫҚ НҰСҚАУЫ

- Құрметті сатып алушы! SCARLETT сауда таңбасының өнімін сатып алғаныңыз үшін және біздің компанияға сенім артқаныңыз үшін Сізге алғыс айтамыз. Іске пайдалану нұсқаулығында суреттелген техникалық талаптар орындалған жағдайда, SCARLETT компаниясы өзінің өнімдерінің жоғары сапасы мен сенімді жұмысына кепілдік береді.
- SCARLETT сауда таңбасының бұйымын тұрмыстық мұқтаждар шеңберінде пайдаланған және іске пайдалану нұсқаулығында келтірілген пайдалану ережелерін ұстанған кезде, бұйымның қызмет мерзімі бұйым тұтынушыға табыс етілген күннен бастап 2 (екі) жылды құрайды. Аталған шарттар орындалған жағдайда, бұйымның қызмет мерзімі өндіруші көрсеткен мерзімнен айтарлықтай асуы мүмкін екеніне өндіруші тұтынушылардың назарын аударады.

ҚАУІПСІЗДІК ШАРАЛАРЫ

- Қолдану нұсқауын ықыласпен оқып шығыңыз және оны анықтамалық материал ретінде сақтап қойыңыз.
- Аспапты дұрыс пайдаланбаған жағдайда, оның бұзылуына және өзіңізге зиян келтіруі мүмкін.
- Алғашқы қосудың алдында жапсырмадағы аспаптың техникалық сипаттамалары электр желісінде белгіленген параметрлерге сәйкес болғанын тексеріңіз.
- Осы Пайдалану нұсқауына сәйкес тек қана тұрмыстық мақсаттарда қолданылады. Құрал өнеркәсіптік қолдануға арналмаған.
- Бөлмелерден тыс қолданбаңыз.
- Тазалау алдында немесе пайдаланбаған уақытта аспапты электр желісінен үнемі ағытып отырыңыз.
- Электр тогының ұрынуы мен жануына тап болмау үшін, аспапты суға немесе басқа сұйықтықтарға түсірмеңіз. Егер ондай жағдай болса, оны электр жүйесінен дереу сөндіріп тастаңыз және қызмет көрсету орталығына тексертіңіз.
- Аспапты шомылғы бөлмелер мен су бар жерде пайдаланбаңыз.
- Аспапты жылы орындар маңына орналастырмаңыз.
- Құралмен ойнауға балаларға рұқсат бермеңіз.
- Қосылған аспапты бақылаусыз қалдырмаңыз.
- Жеткізу жинағына енгізілмеген керек-жарақтарды қолданбаңыз.
- Қоректену баусымы зақымдалған құралды қолданбаңыз.
- Құрылғыны өз бетіңізше жөндеуге талпынбаңыз. Олқылықтар пайда болса жақын арадағы Сервис орталығына апарыңыз.
- Қоректену бауының өткір жиектер және ыстық үстілерге тимеуін қадағалаңыз.
- Қоректену баусымын тартпаңыз, орамаңыз және кез-келген затқа орамаңыз.
- Аспапты толық суытпай, орнынан жылжитпаңыз.
- Өнімдерді ешуақытта тостерден өткір құралдармен шығармаңыз, бұл жылытқыш элементтеріне зақым келтіреді.
- Сақ болыңыз: аспаптың металлдық бөлшектері жұмыс уақытында қатты қызиды.

- Қысқа тұйықталу мен тұтану жағдайын болдырмау үшін тостерге жуан тілімдерді салмаңыз және оларды фольгаға орамаңыз.
- Егер бұйым біршама уақыт 0°C-тан төмен температурада тұрса, іске қосар алдында оны кем дегенде 2 сағат бөлме температурасында ұстау керек.

- Өндіруші бұйымның қауіпсіздігіне, жұмыс өнімділігі мен жұмыс мүмкіндіктеріне түбегейлі әсер етпейтін болмашы өзгерістерді оның құрылмасына қосымша ескертпестен енгізу құқығын өзінде қалдырады.

НАЗАР! Тосттарды тым ұзақ өңдеген жағдайда олар тұтанып кетуі мүмкін.

- Тұтыну жағдайын болдырмау үшін жұмыс істеп тұрған тостердің үстін еш нәрсемен жаппаңыз.
- Нан күйіп кетуі ықтимал, сондықтан тостерді жақыннан немесе тұтанатын материал, мәселен перде астында пайдалануға болмайды.
- Аспап сыртқы таймермен немесе қашықтан басқаратын бөлек жүйемен іске қосылуға арналмаған.

ТОСТЕРДІҢ ЖҰМЫСЫ

БІРІНШІ ПАЙДАЛАНУДЫҢ АЛДЫНДА

- Бірінші қосудың алдында тостерді тазалау қажет (“ТАЗАЛАУ ЖӘНЕ КҮТІМ” бөлімін қараңыз). Таймерді максималды деңгейіне орнатыңыз, тостерге еш нәрсе салмай, оны іске қосыңыз. Процедураны тағы бір рет қайталаңыз. Сонымен қатар бөлмені желдету қажет.
- Аспапты іске бірінші рет қосқан кезде жаңа жылытқыш элементтері ерекше иіс және аз мөлшерде түтін шығаруы мүмкін. Бұл зақымдалудың белгісі емес.

ТОСТАРДЫ ДАЙЫНДАУ

- Аспапты электр жүйесіне қосыңыз да дайын тосттарды қабылдау тесікшесіне салыңыз.
- 7-деңгейлі таймерді бір қалыпқа орнатқанда.
 - 1 – ең аз деңгейі;
 - 6 – максималды деңгейін есте сақтағаныңыз жөн.
- Тиегіш иінтірегін іске қосыңыз, тостер автоматты түрде қосылады да жарық индикаторы жана бастайды.
- Кептіру жұмысы аяқталғанда тостер автоматты түрде сөнеді де тосттары көтеріп шығарады. Тиегіш иінтірегі өз қалпына қайта келеді.
- Шағын тостарды алып шығу үшін тиегіш иінтірегін көтеріңіз.

ЖЫЛЫТУ

- Қажетті жағдайда суып қалған тосттарды жылытуға болады.
- Тиегіш иінтірегін түсіріп тосттарды салыңыз да «reheat» батырмасын басыңыз. Сонымен қатар жарық индикаторы жануы тиіс.
- Бұл тәртіпте, қайта кептірмей тосттарды жылытуға болады.

ЖІБІТУ

- Егер тоңазытылған нанды кептіру қажет болса, «defrost», батырмасын басу арқылы жарық индикаторы жана бастайды да өңдеу уақыты ұзартылады.

БОЛДЫРМАУ ФУНКЦИЯСЫ

- Кептіруді кез-келген жағдайда «cancel», батырмасын басып тоқтатуға болады, сонда лайықты жарық индикаторы сөніп, тиегіш иінтірегі көтеріледі.

ҚИҚЫМДАРДЫ ЖИНАУҒА АРНАЛҒАН ШАҒЫН ЫДЫС

- Сіздің тостеріңіз қиқымдарға арналған шығарып алынатын шағын ыдыспен жабдықталған.
- Шағын ыдысты қиқымдардан тазалап, орнына қайта орнатыңыз.

ТОҚАШ ЖЫЛЫТУҒА АРНАЛҒАН ТҰҒЫРША

- Бұл тостер тоқаш жылытуға арналған тұғыршамен жарақталған
- Тұғыршаны тартып шығару үшін тұғыршаның иінірегін сағат тілінің бағытына қарсы бұрыңыз.
- Тоқаштарды тұғыршаға салыңыз.
- Тост салатын иініректі төмен түсіріңіз.
- «reheat» түймешігін басыңыз да, таймердің көмегімен қажетті уақытты орнатыңыз.
- Нан қыздырылып болғаннан кейін тостер автоматты түрде сөнеді.

ТАЗАЛАУ ЖӘНЕ КҮТІМ

- Тазалаудың алдында құралдың электр жүйесінен сөндірілгенін анықтаңыз.
- Тостерді толық суытқаныңыз жөн.
- Тазалау кезде абразивті құралдар, органикалық ерітінділер және агрессиялық сұйықтықтарды қолданбаңыз.
- Шағын ыдысты қиқымдардан үнемі тазалап отырыңыз.

САҚТАУ

- Сақтаудың алдында аспап электр жүйесінен ағытылып, оның толық суығанын анықтаңыз.

ТАЗАЛАУ ЖӘНЕ КҮТІМ бөлімдерінің барлық талаптарын орындаңыз.

- Қоректену бауын ораңыз тастаңыз.
- Аспапты құрғақ әрі салқын жерде сақтаңыз.

neboli inštruované o používaní spotrebiča osobou, ktorá je zodpovedná za ich bezpečnosť.

- Dbajte na deti, aby sa nesmeli hrať so spotrebičom.
- Nenechávajte zapnutý spotrebič bez dozoru.
- Nepoužívajte príslušenstvo, ktoré nie je súčasťou dodávky.
- Zákaz používania spotrebiče s poškodeným prívodným káblom a/alebo zástrčkou. Pre zamedzenie nebezpečenstva musíte poškodený kábel vymeniť v autorizovanom servisnom centre.
- Neskúšajte samostatne opravovať spotrebič. Pri poškodení spotrebiča kontaktujte najbližšie servisné centrum.
- Dbajte na to, aby sa prívodný kábel nedotýkal ostrých krajov a horúcich povrchov.
- Neťahajte za prívodný kábel, neprekrúcajte ho ani neovíjajte ho okolo telesa spotrebiča.
- Nepremiestňujte spotrebič, kým úplne nevychladne.
- Nikdy nevyberajte potraviny zo sendvičovača ostrými predmetmi, mohlo by dôjsť k pokazeniu tepelného telesa.
- Buďte opatrní: počas prevádzky sa kovové časti veľmi zahrievajú.
- Pre zamedzenie skratov a požiarov nedávajte do sendvičovača príliš hrubé hrianky a nebaľte ich do fólie.
- Ak výrobok určitú dobu bol pri teplotách pod 0 ° C, pred zapnutím je potrebné ho nechať pri izbovej teplote po dobu najmenej 2 hodiny.
- Výrobca si vyhradzuje právo bez dodatočného oznámenia vykonávať menšie zmeny na konštrukcii výrobku, ktoré značne neovplyvnia bezpečnosť jeho používania, prevádzkyschopnosť ani funkčnosť.
- **UPOZORNENIE!** Počas príliš dlhého spracovávania sa hrianky môžu vznietiť.
- Aby nedošlo k požiaru nikdy ničím nenakrývajte sendvičovač počas prevádzky.
- Chlieb sa môže vznietiť, preto sendvičovač nemožno používať v blízkosti horľavých látok, napr. záclon, alebo pod nimi.
- Prístroj nie je určený na použitie pomocou vonkajšieho časovača, príp. samostatného diaľkového ovládania.

PREVÁDZKA SENDVIČOVAČA PRED PRVÝM POUŽÍVANÍM

- Počas prvého používania nové tepelné telesá môžu trochu čadiť. To nie je príznakom, že spotrebič je pokazený.
- Pred prvým používaním namažte opekacie plochy maslom alebo margarínom.
- Zapnite sendvičovač, zatvorte ho a nechajte ho tak 10 minút.
- Vypnite spotrebič, odpojte ho od elektrickej siete a starostlivo utrite opekacie plochy vlhkou utierkou.
- Nespotrebúvajte prvú dávku opečeného chleba.

OPEKANIE HRIANOK

- Pripojte spotrebič do elektrickej siete.
- Neotvárajte sendvičovač, počkajte, kým svetelný indikátor ohrievania sendvičovača zhasne, t.j. bude dosiahnutá potrebná teplota a je možno začínať opekánie hriatok.
- Sada 7-miestne časovača v jednom z ustanovení, vzhľadom na to, že:
 - 1 – minimum

SI NÁVOD NA POUŽÍVANIE BEZPEČNOSTNÉ OPATRENIA

- Pozorne prečítajte tento návod na používanie a uschovajte ho pre informáciu.
- Nesprávne používanie spotrebiča môže spôsobiť pokazenie výrobku alebo škodu na zdraví užívateľa.
- Pred prvým používaním skontrolujte, či technické charakteristiky výrobku, ktoré sú uvedené na typovom štítku, zodpovedajú parametrom elektrickej siete.
- Používajte len v domácnosti v súlade s týmto návodom na používanie. Spotrebič nie je určený na používanie v priemyselnej výrobe alebo pre živnostenské účely.
- Nepoužívajte vonku.
- Vždy odpájajte spotrebič od elektrickej siete pred čistením alebo v prípade, že spotrebič nepoužívate.
- Pre zamedzenie úrazov elektrickým prúdom neponárajte spotrebič ani prívodný kábel do vody alebo iných tekutín. Ak sa to už stalo, NESIAHAJTE na výrobok, okamžite odpojte spotrebič od elektrickej siete a pred ďalším používaním nechajte ho skontrolovať autorizovaným servisom.
- Nepoužívajte spotrebič v kúpeľni alebo popri vode.
- Neumiestňujte spotrebič popri tepelných zdrojoch.
- Spotrebič nie je určený na používanie osobami (vrátane detí) s fyzickým, psychickým alebo mentálnym handicapom, pokiaľ nemajú skúsenosti alebo vedomosti, ak nie sú kontrolované alebo

- 6 - na najvyššej úrovni.

- Otvorte veko, položte hrianky na opekaciu plochu a zatvorte veko. Doba opekania – kým sa neopečú podľa chuti.
- **UPOZORNENIE:** Spona je určená len na uschovanie a pohodlnú prepravu sendvičovača, nie na fixáciu veka sendvičovača, ak hrianky sú vnútri, najmä počas prevádzky.
- Otvorte veko a pomocou drevenej lopatky vyberte hotové hrianky. Ak nechcete poškodiť antiadhezný povlak, nepoužívajte na vyberanie hriankov ostré kovové predmety.
- Ak nepoužívate spotrebič, nechajte ho zatvoreným.

OHRIEVANIE

- Ak je treba, môžete zohriať ochladnuté hrianky.
- Vložte hrianky, spustíte páčku pre vloženie hriankov a stlačte tlačidlo «reheat». Pri tom sa rozsvieti príslušný svetelný indikátor.
- V tomto režime môžete len zohriať hrianky.

ROZMRAZOVANIE

- Ak chcete urobiť hrianky zo zmrazeného chleba, stlačte tlačidlo «defrost», vďaka tomu sa zvýši doba opekania; pri tom sa rozsvieti príslušný svetelný indikátor.

FUNKCIA PREDČASNÉHO VYPNUTIA

- Opekacie hriankov môžete hocikedy zrušiť, pre to stlačte tlačidlo «cancel», pri tom príslušný svetelný indikátor zhasne a páčka pre vloženie hriankov sa zdvihne.

PRIEHRADKA NA OMRVINKY

- Váš hriankovač je vybavený vynímateľnou priehradkou na zbieranie omrvínok.
- Vysuňte priehradku, odstráňte omrvinky a vráťte priehradku na miesto.

PODLOŽKA NA ZOHRIATIE ŽEMIEĽ

- Váš hriankovač je vybavený podložkou na zohrievanie žemíeľ.
- Ak chcete nadvihnúť podložku, pootočte páku v protismere hodinových ručičiek.
- Žemle položte na podložku
- Elektornickú páčku na zasunutie toustou stlačte úplne dole.
- Stlačte tlačidlo „reheat“ a na časovači nastavte potrebný čas.
- Po ukončení pečenia sa hriankovač automaticky vypne.

ČISTENIE A ÚDRŽBA

- Pred čistením skontrolujte, že spotrebič je odpojený od elektrickej siete.
- Nechajte sendvičovač, aby úplne vychladol.
- Nepoužívajte brúsne umývacie prostriedky, organické rozpúšťadlá ani agresívne tekutiny.

USCHOVÁVANIE

- Pred uschovaním skontrolujte, že spotrebič je odpojený od elektrickej siete a úplne vychladol.
- Sledujte pokynom časti ČISTENIE A ÚDRŽBA.
- Zmotajte prívodný kábel.
- Uschovávajte spotrebič v suchom a chladnom mieste.