

ИНСТРУКЦИЯ ПО ЭКСПЛУАТАЦИИ ЭЛЕКТРИЧЕСКОЙ ФРИТЮРНИЦЫ

GFGRIL GFF-03 Easy Cook



ИНСТРУКЦИЯ ПО ИСПОЛЬЗОВАНИЮ ЭЛЕКТРИЧЕСКОЙ ФРИТЮРНИЦЫ GFGRIL GFF-03 Easy Cook

Уважаемый покупатель!

Благодарим Вас за приобретение ЭЛЕКТРИЧЕСКОЙ ФРИТЮРНИЦЫ
GFGRIL GFF-03 Easy Cook.

При использовании этого или любого другого электроприбора, всегда соблюдайте основные правила техники безопасности:

ПЕРЕД ИСПОЛЬЗОВАНИЕМ ПРОЧИТАЙТЕ ВСЕ ИНСТРУКЦИИ.



Для снижения риска возникновения пожара, поражения электрическим током или серьезной травме:

- Данный прибор не предназначен для использования лицами (включая детей) с ограниченными физическими, психическими или умственными способностями или с недостаточным опытом и знаниями, если только они не находятся под контролем или инструктированием по вопросам использования прибора со стороны лиц, ответственных за их безопасность.
- Дети должны быть под присмотром, чтобы они не играли с прибором.
- Всегда используйте прибор на ровной, стационарной, термостойкой поверхности.
- Температура на доступных поверхностях может быть очень высокой, когда устройство находится в использовании. Не дотрагивайтесь и не прикасайтесь к горячим поверхностям прибора. Не перемещайте устройство, пока оно подключено. Дайте прибору охладиться до комнатной температуры.
- Используйте устройство в хорошо проветриваемом помещении, со свободным пространством не менее 10-15 см с каждой стороны продукта для достаточной циркуляции воздуха.
- Не ставьте устройство рядом с газовой или электрической горелкой, внутри или на верхней части нагретой духовки или рядом с другим источником тепла.
- Не допускайте контакта прибора со шторами, настенными покрытиями, одеждой, кухонными полотенцами, или другими легковоспламеняющимися материалами во время его использования.
- Не покрывайте внутренние детали алюминиевой фольгой или другим материалом.
- Используйте приспособления, рекомендованные для использования с этим прибором, и те, что проданы производителем.
- Не используйте устройство рядом с водой или другими жидкостями.
- Не ставьте и не роняйте устройство в воду или другие жидкости. Если устройство упало в воду, немедленно отключите его от электрической розетки. Не трогайте и не доставайте его из воды, пока оно подключено.
- Не оставляйте это изделие без присмотра во время его использования. Устройство не предназначено для работы с помощью внешнего таймера и не имеет отдельного пульта дистанционного управления системой.
- Не ставьте прибор на шнур питания, т.к. шнур может погнуться и сломаться.
- Не подключайте и не отключайте устройство из розетки мокрыми руками.
- Храните прибор и его сетевой шнур вдали от нагретых поверхностей.
- Поврежденные детали должны быть заменены только на оригинальные запасные части. Только оригинальные запчасти могут гарантировать соблюдение требований безопасности.
- Никогда не используйте этот прибор, если у него поврежден кабель питания или вилка, или они не работают должным образом; если шнур был удален, поврежден или подвергнулся воздействию воды или других жидкостей.
- Если шнур питания поврежден, он должен быть заменен производителем или его сервисным центром или квалифицированным специалистом во избежание опасности.



ВНИМАНИЕ - Для снижения риска получения травм или порчи продукта:

- Данный прибор не предназначен для промышленного или коммерческого использования, только для бытового использования.
- Не допускайте, чтобы шнур питания свободно болтался (например, над краем стола или прилавка), где об него можно споткнуться или его потянуть.

СПЕЦИАЛЬНЫЕ ИНСТРУКЦИИ:

- Чтобы избежать перегрузки сети при использовании данного прибора, не допускайте одновременной работы его с другими приборами на высокой номинальной мощности на той же электрической цепи.
- Можно использовать только шнур питания, поставляемый с этим продуктом. Не рекомендуется использование удлинителя с этим продуктом, но если необходимо его использовать:
 - электрические характеристики кабеля должны быть, по крайней мере, больше, чем у используемого прибора.
 - соединить удлинитель так, чтобы он не висел, т.к. об него можно споткнуться или непреднамеренно вытащить.

КАК ПРАВИЛЬНО УХАЖИВАТЬ ЗА ПРИБОРОМ

- Дождитесь после приготовления, пока масло полностью остынет. Для этого может понадобиться несколько часов. Лучше всего оставить масло внутри емкости до следующего применения.
- Перед чисткой отключите устройство и подождите, пока прибор полностью остынет.
- Протрите прибор снаружи только слегка влажной тканью, чтобы ни влаги, ни масла или жира не попало в охлаждающие щели.
- Не используйте для чистки внутри или снаружи абразивные материалы или металлические мочалки, так как это может повредить верхний слой отделки. Для удаления крупных остатков пищи, используйте специальную лопатку.
- Не погружайте прибор в воду или в другие жидкости.

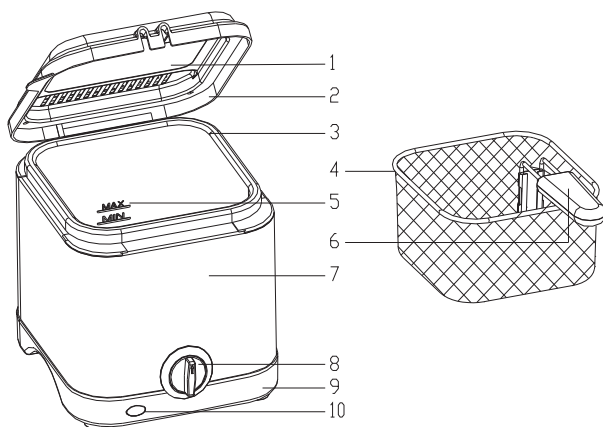
ТЕХНИЧЕСКИЕ ХАРАКТЕРИСТИКИ:

Размеры прибора : 25 x 22 x 21 см.
Вес: 1.9 кг.
Напряжение: 230 В.
Мощность: 900 Вт.

Товар сертифицирован по ТР ТС 004/2011, ТР ТС 020/2011



Детали и элементы прибора:



1. Окно
2. Съёмная крышка
3. Внутренняя защита
4. Корзина
5. Указатель MAX и MIN объем масла
6. Съёмная ручка
7. Корпус фритюрницы
8. Терморегулятор (max T - 190°С)
9. Нижняя часть корпуса
10. Индикатор включения

КАК ПОЛЬЗОВАТЬСЯ:

1. Устройство подключается только к электрической розетке напряжением 220-240 В. частотой 50 Гц, установленной в соответствии с существующими нормами и правилами.

ПРИМЕЧАНИЕ: При самом первом включении прибора допускается появление небольшого количества дыма и постороннего запаха.

2. Перед первым использованием прибора, удалите все наклейки и протрите устройство чистой салфеткой из хлопка. Съемную корзину вымойте руками или в посудомоечной машине.
3. Дайте поверхностям окончательно высохнуть перед включением прибора.
4. Подключите прибор к электросети. При этом загорится индикатор включения.
5. Съемная крышка оснащена постоянным фильтром, который собирает капли масла, проходящие вместе с паром через отверстия.
6. Крышка оснащена прозрачным окном для наблюдения приготовления пищи.
7. Добавьте масла во внутреннюю емкость. На внутренней емкости показан максимальный и минимальный уровень масла. Используйте около 1,2-1,5 литров.
8. Поместите продукты в корзину. Не переполняйте корзину. Все продукты должны быть максимально сухими. Выбирайте продукты приблизительно одного размера, чтобы приготовление было одновременным. Поставьте корзину в емкость. Убедитесь, что масло покрывает все продукты полностью. Закройте верхнюю крышку.
9. Для включения прибора поверните ручку терморегулятора до желаемого значения температуры от 150°C, 170°C до 190°C.
10. **ВНИМАНИЕ:** металлические поверхности прибора становятся очень горячими при использовании. Чтобы избежать ожога, используйте термостойкие рукавицы или перчатки, либо прикасайтесь только к ручке.

РЕЦЕПТЫ:

**СМОТРИТЕ ВИДЕОРОЛИКИ С РЕЦЕПТАМИ НА
WWW.YOUTUBE.COM ПО ЗАПРОСУ «GFGRIL»**

**БОЛЬШЕ ДОСТУПНЫХ РЕЦЕПТОВ В РАЗДЕЛЕ
«КНИГА РЕЦЕПТОВ» НА САЙТЕ WWW.GFGRIL.RU**

Творожные пончики

Ингредиенты

Порций: 4

250 г творога

2 яйца

1 стакан муки

1 ч.л. соды

1/4 ч.л. соли

1 ст.л. сахара

ванилин (по желанию)

растительное масло для жарки во фритюре

сахарная пудра для украшения (по желанию)

Способ приготовления

Соединить все ингредиенты. Сделать тесто. Тесто получается липким.

Слепить шарики 3 см в диаметре. Шарики лучше лепить мокрыми руками, чтобы не так прилипало тесто.

Или же выкладывайте кусочки теста в разогретое масло 2 ложками. Разогреть масло до 190 °С во фритюрнице. Жарить до золотисто-коричневого цвета, около 2 минут. Попробуйте, пропеклись ли они -

увеличьте время жарки при необходимости. Выложить на бумажные полотенца, чтобы стек лишний жир.

Посыпать сверху сахарной пудрой.

Совет: Чтобы поверхность пончиков получалась более ровной, творог лучше протереть через сито.

Хрустящие кольца кальмаров

Ингредиенты:

Порций: 5

1 кг кальмаров, очистить и нарезать кружочками

1 ч.л. соли

1 стакан муки

1/2 стакана растительного масла

1 щепотка молотого черного перца

Способ приготовления

Подготовка: 20 мин › Приготовление: 10 мин › Общее время: 30 мин

Тщательно промойте кальмаров и слейте жидкость. Обсушите кальмары бумажными полотенцами.

Посыпьте кальмары солью.

Положите муку и небольшую партию кальмаров в бумажный или пластиковый пакет. Встряхните кольца

кальмаров в пакете, пока они все не покроются мукой. Достаньте кальмаров и положите следующую

партию в пакет, чтобы покрыть их мукой.

Нагрейте растительное масло во фритюрнице. Обжарьте кальмаров в масле, пока они не подрумянятся и

не станут хрустящими. Обсушите кальмаров на бумажных полотенцах. Подавайте на стол горячими.

Гарантийный талон

Условия гарантии

1. В случае обнаружения неисправности в период Гарантийного срока данное изделие подлежит обмену торговым предприятием, продавшим данное изделие.
2. Гарантийная замена производится при наличии заполненного гарантийного талона и при условии соблюдения правил эксплуатации, описанных в инструкции по пользованию.
3. Гарантия на изделие не распространяется в случаях:
 - механических повреждений;
 - выхода из строя изделия из-за попадания внутрь его инородных предметов и жидкостей, насекомых и т.п.;
 - использования изделия в условиях и режимах, отличающихся от бытовых.
4. Гарантия не распространяется на аксессуары и комплектующие.
5. Гарантия также теряет силу, если в гарантийный период ремонт неисправного изделия производился неуполномоченными на то лицами.
6. Гарантийный срок – 1 год.
7. Срок службы – 3 года.

Дата производства и наименование производителя указаны на упаковке

Гарантийный талон

Изделие: _____

Модель: _____

Серийный номер: _____

Дата продажи: _____

Торговая организация: _____

Изделие получил, претензий к комплектации и внешнему виду не имею, с условиями гарантии согласен.

Ф.И.О. и подпись покупателя:

Вскрыл упаковку, проверил и продал.

Ф.И.О. продавца:

М.П.