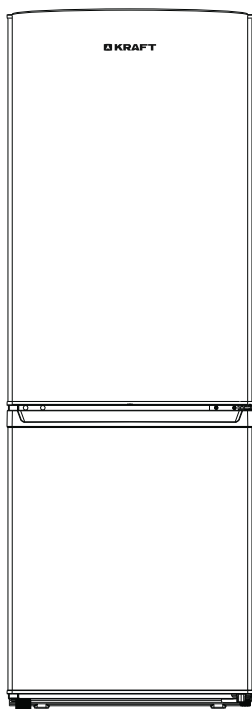




ХОЛОДИЛЬНИК

REFRIGERATOR
FREEZER



KF-DC180W

ИНСТРУКЦИЯ ПО ЭКСПЛУАТАЦИИ • USER GUIDE

Уважаемый покупатель!

Поздравляем Вас с приобретением изделия торговой марки TM KRAFT.

Уверены, что наши изделия будут верными и надежными помощниками в Вашем домашнем хозяйстве.

Не подвергайте устройство резким перепадам температур. Резкая смена температуры (например, внесение устройства с мороза в теплое помещение) может вызвать конденсацию влаги внутри устройства и нарушить его работоспособность при включении.

Устройство должно отстояться в теплом помещении не менее 8 часов. Ввод устройства в эксплуатацию после транспортировки производить не ранее, чем через 8 часов после внесения его в помещение.

Содержание

ТРЕБОВАНИЯ БЕЗОПАСНОСТИ	3
ОСНОВНЫЕ ЧАСТИ ХОЛОДИЛЬНИКА.....	6
УСТАНОВКА.....	6
ПОДКЛЮЧЕНИЕ.....	7
ПАНЕЛЬ УПРАВЛЕНИЯ	7
ОСОБЕННОСТИ РАБОТЫ ХОЛОДИЛЬНИКА	8
ХРАНЕНИЕ ПРОДУКТОВ.....	9
РАЗМОРОЗКА.....	9
УБОРКА.....	10
ПЕРЕНАВЕШИВАНИЕ ДВЕРЕЙ.....	10
УСТРАНЕНИЕ НЕИСПРАВНОСТЕЙ.....	10
УТИЛИЗАЦИЯ.....	12
СПЕЦИФИКАЦИЯ / КОМПЛЕКТАЦИЯ	13
ГАРАНТИЙНЫЙ ТАЛОН	19



ВАЖНО! Перед началом эксплуатации холодильника внимательно изучите инструкцию по эксплуатации!

ТРЕБОВАНИЯ БЕЗОПАСНОСТИ

Во избежание риска травмы, ущерба имуществу при неправильном использовании холодильника, необходимо выполнять следующие инструкции по безопасности. (После ознакомления с данной инструкцией ее следует хранить в безопасном и доступном месте).

Чтобы избежать ошибок и несчастных случаев, необходимо убедиться, что все люди, использующие устройство, хорошо знакомы с принципами его работы и функциями безопасности. Храните данное руководство вместе с устройством, чтобы в случае его передачи или продажи, новый владелец смог ознакомиться с его содержанием.

Для безопасности жизни и имущества, соблюдать меры предосторожности, содержащиеся в настоящем руководстве, поскольку изготовитель не несет ответственности за ущерб, вызванный бездействием.

Перед началом использования данный холодильник следует установить и подключить должным образом в соответствии с инструкцией по установке.

ПРИ ПОДКЛЮЧЕНИИ К ИСТОЧНИКУ ЭЛЕКТРОПИТАНИЯ:

- Следует использовать отдельную розетку. Использование одной розетки для нескольких приборов может привести к возгоранию.
- Запрещается разбирать, ремонтировать или вносить изменения в конструкцию данного электроприбора. Это может привести к пожару или неполадкам в его работе, что может быть причиной несчастного случая.
- Для снижения риска возникновения пожара, поражения электрическим током или травм при эксплуатации данного изделия, необходимо соблюдать основные меры предосторожности.
- Если обнаружено повреждение сетевого шнура или вилки или неплотный контакт гнезд розетки, пользоваться ими нельзя. Это может привести к поражению электрическим током или к короткому замыканию, что может стать причиной пожара.
- Не допускайте попадания воды на вилку сетевого шнура. Попадание воды на вилку или повреждение вилки может стать причиной пожара или поражения электрическим током.
- Не допускайте перегибания сетевого шнура и убедитесь, что он не прижат тяжелым предметом. Прижатый шнур может повредиться, что может привести к пожару или поражению электрическим током.
- Запрещается заменять сетевой шнур или менять его длину. Это может вызвать его повреждение и привести к короткому замыканию и стать причиной пожара. При повреждении шнура питания его замену, во избежание опасности, должен производить изготовитель, сервисная служба или аналогичный квалифицированный персонал.
- Не следует тянуть за шнур или касаться вилки влажными руками. Это может привести к поражению электрическим током или травме. Вытрите насухо вилку, очистите ее от пыли и аккуратно вставьте в розетку. Пыль, вода или слабый контакт могут стать причиной пожара или поражения электрическим

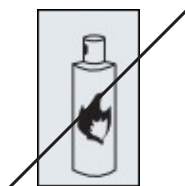


током.

- Холодильник должен быть заземлен. Неправильно выполненное заземление может привести к выходу из строя или к поражению электрическим током.

ПРИ ЭКСПЛУАТАЦИИ ХОЛОДИЛЬНИКА:

- **Не следует ставить тяжелые предметы на холодильник.** При открывании или закрывании дверцы эти предметы могут упасть и привести к травме.
- **Не используйте рядом с холодильником и не храните в нем горючие материалы, такие как эфир, бензин, спирт, сжиженный нефтяной газ (пропан-бутан), распылители или косметику.** Это может привести к взрыву или пожару.
- **Разбирать, ремонтировать холодильник или вносить какие-либо изменения в его конструкцию разрешено только квалифицированному специалисту.**
- **Запрещается использовать холодильник для не бытовых целей (испытательных материалов, лекарственных препаратов и т. д.).** Это может привести к неожиданному риску, такому как пожар, поражение электрическим током, порча хранящихся продуктов или химическая реакция.
- **Установите холодильник на твердый ровный пол,** чтобы предотвратить его падение и избежать ранений или гибели людей.
- **Не следует пользоваться обогревательными приборами рядом с холодильником.** Это может стать причиной пожара.
- **Не допускайте попадания жиров и масел (в том числе и растительных) на пластмассовые детали холодильника.** Это вызывает их порчу и разрушение.
- **После отключения холодильника от сети повторно включать его следует не ранее, чем через 5 минут.** В противном случае холодильник может выйти из строя.
- **Для отключения холодильника от сети держитесь за вилку, а не за сетевой шнур.** Извлечение вилки из розетки за шнур может привести к поражению электрическим током, короткому замыканию или пожару.
- **Запрещается использовать горючие аэрозоли рядом с холодильником.** Это может стать причиной пожара.
- **Розетка должна быть легкодоступна на случай необходимости быстрого отключения.**
- Храните все упаковочные материалы вне доступа детей, так как существует риск удушья.
- Если вы выбрасываете устройство, выньте вилку из розетки, отрежьте соединительный кабель (как можно ближе к устройству) и снимите дверцу, чтобы дети не пострадали от электрического тока или не закрыли себя внутри.
- Если устройство оснащено магнитным уплотнением двери, и нужно заменить старое устройство, имеющее пружин-



ный замок (защелку) на двери или крышке, перед тем как выбросить старое устройство, убедитесь, что пружина замка выведена из строя. Тогда устройство не станет смертельной ловушкой для ребенка.

- **При утилизации холодильника следует снять с двери уплотнитель.** В противном случае ребенок может оказаться запертым внутри.

ВНИМАНИЕ!

Прибор не предназначен для использования лицами (включая детей) с пониженными физическими, чувственными или умственными способностями или при отсутствии у них жизненного опыта или знаний, если они не находятся под контролем или не проинструктированы об использовании прибора лицом, ответственным за их безопасность. Дети должны находиться под присмотром для недопущения игры с прибором.

ВНИМАНИЕ! Не используйте электрические приборы внутри отделений приборов для хранения продуктов, если только их тип не соответствует рекомендациям изготовителя.

Данное устройство предназначено для использования в бытовых и аналогичных целях, таких как

- кухни для персонала в магазинах, офисах и других рабочих помещениях;
- частные дома, номера в отелях, мотелях и других жилых зонах;
- гостиницы типа «постель и завтрак»;
- кухни и прочие места, не относящиеся к розничной торговле.

Хладагент

В холодильном контуре прибора содержится хладагент изобутан (R600a). Это природный газ с высоким уровнем экологической совместимости, который, тем не менее, огнеопасен. Во время транспортировки и при установке холодильника убедитесь, что ни один из компонентов системы охлаждения не поврежден.

Хладагент (R600a) является легковоспламеняющимся веществом.

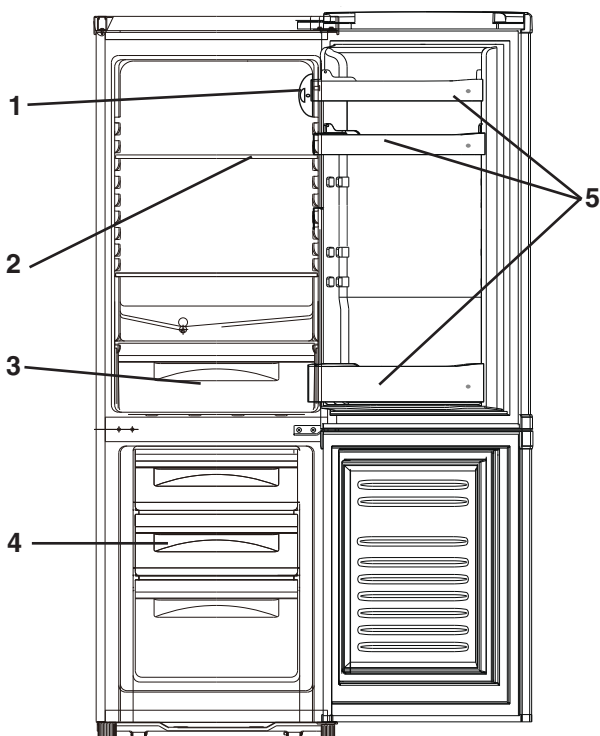
Замена ламп освещения

ПРЕДУПРЕЖДЕНИЕ! Замена ламп освещения не должна производиться пользователем!

В случае повреждения лампы освещения, позвоните на горячую линию для получения дополнительной информации. Данное предупреждение касается только холодильников, в которых установлены лампы освещения.

ОСНОВНЫЕ ЧАСТИ ХОЛОДИЛЬНИКА

1. Панель управления.
2. Полка холодильного отделения.
3. Ящик для овощей и фруктов.
4. Ящик морозильного отделения.
5. Дверные полки.



*Все схемы и иллюстрации представленные в инструкции носят ознакомительный характер. Внешний вид и комплектация модели может отличаться от представленной в данной инструкции.

УСТАНОВКА

- Холодильник не является встраиваемым. Сверху, с задней и боковых его сторон должно быть свободное пространство (не менее 10 см) для циркуляции воздуха и снижения энергопотребления.
- Не устанавливайте холодильник вблизи источников тепла и в зоне действия прямых солнечных лучей или повышенной влажности.
- Убедитесь, что напряжение электрического тока указанное в инструкции соответствует параметрам сети Вашего дома.
- При установке холодильника боковой стороной к стене помещения предусмотрите наличие достаточного пространства для открывания дверей на угол более 90 градусов, чтобы обеспечить возможность извлечения полок и ящиков.

- Чтобы исключить вибрацию, проверьте установку холодильника по уровню. При необходимости отрегулируйте ножки, чтобы компенсировать неровность пола. Для того чтобы дверца лучше закрывалась, холодильник должен быть слегка наклонен назад. Для того, чтобы повернуть регулируемые ножки, немного наклоните холодильник. Для того чтобы приподнять переднюю часть холодильника, поверните регулируемые ножки против часовой стрелки, а чтобы опустить — по часовой стрелке.
- Перед использованием тщательно вымойте холодильник.
- Установите съемные детали, такие как форма для льда и др., на соответствующие места.
- Вставьте вилку сетевого шнура в розетку. Не включайте в эту розетку другие электроприборы.

⚠ ВНИМАНИЕ! Розетка электросети должна быть в свободном доступе, холодильник должен легко подключаться к энергоснабжению.

Размещение

Установите прибор в помещении, где температура окружающей среды соответствует маркировке о климатическом классе холодильника.

Климатический класс		Температура окружающей среды
N	Субнормальный	от +10°C до +32°C
SN	Нормальный	от +16°C до +32°C
ST	Субтропический	от +16°C до +38°C
T	Тропический	от +16°C до +43°C

ПОДКЛЮЧЕНИЕ

При первой установке холодильника дайте ему поработать 2 – 4 часа, чтобы внутри установилась рабочая температура, и только затем заполняйте его свежими или замороженными продуктами. После отключения холодильника от сети повторно включать его следует не ранее, чем через 5 минут.

ПАНЕЛЬ УПРАВЛЕНИЯ

Термостат находится на правой стенке холодильной камеры.

1. Поверните ручку термостата в положение «4» или «5» и включите холодильник.
2. Подождите 24 часа перед тем, как поместить продукты в холодильник. По истечению данного времени температура внутри холодильника будет оптимальной для хранения продуктов.

Регулировка температуры

1. Температура в холодильнике и морозильной камере контролируется термостатом, установленным на правой стенке холодильной камеры.
2. Значения на термостате - это температурные режимы, а не точные градусы температуры. Положение термостата «OFF» - холодильник выключен, а «7» - установлена самая низкая температура.

3. Рекомендуется установить термостат в положении «4». Для контроля температуры внутри холодильника рекомендуется использовать подходящий термометр. Температуру рекомендуется измерять в течении 2-х часов. Для снижения температуры холодильника, поворачивайте ручку термостата в сторону «7».

! **ПРИМЕЧАНИЕ!** Холодильник не может работать правильно, если он находится в зоне высоких или низких температур, или Вы слишком часто открываете дверцу холодильника.

Рекомендации по заморозке

1. Быстрое замораживание препятствует образованию внутри пищевых продуктов мелких кристаллов льда, которые приводят к нарушению вкусовых качеств продуктов. При этом сохраняется исходная свежесть и качество пищевых продуктов после разморозки.
2. Свежие продукты и рыба, которые планируется хранить в течение длительного времени, рекомендуется замораживать при самых низких температурах. Для быстрого замораживания поверните термостат в крайнее положение перед помещением продуктов в морозильное отделение.

! **ПРИМЕЧАНИЕ!** Быстрая заморозка эффективна при добавлении продуктов массой не более 3 кг.

3. После быстрого замораживания поверните термостат в исходное положение (рекомендуется использовать режим суперзаморозки не более 4-х часов).

ОСОБЕННОСТИ РАБОТЫ ХОЛОДИЛЬНИКА

Не перемещайте и не наклоняйте холодильник во время его работы. В компрессоре может возникнуть шум. Данная особенность не влияет на работоспособность компрессора.

! **ВНИМАНИЕ!** В результате температурных деформаций составных частей холодильника может слышаться потрескивание. Характерные звуки включения терморегулятора и компрессора являются нормальными звуками, возникающими при работе электрооборудования прибора.

! **ПРИМЕЧАНИЕ.** Хладагент, циркулирующий внутри системы охлаждения, может негромко булькать, даже если компрессор не работает. Не беспокойтесь, это совершенно нормально.

В процессе работы холодильника могут быть слышны: шелест крыльчаток вентиляторов; щелчки срабатывания датчика-реле температуры; жужжание при- вода воздушных заслонок; журчание хладагента, циркулирующего по трубкам холодильной системы; легкие потрескивания при температурных деформациях материалов. Данные звуки не связаны с каким-либо дефектом и носят функциональный характер.

ХРАНЕНИЕ ПРОДУКТОВ

- Не рекомендуется хранить в холодильнике продукты, которые быстро портятся при низкой температуре, такие как бананы и дыни.
- Перед тем, как поставить в холодильник, горячие продукты и напитки следует охладить до комнатной температуры.
- Горячие продукты и напитки могут привести к порче других продуктов.
- При хранении продуктов пользуйтесь ёмкостями с крышками. Это предотвратит испарение влаги и поможет сохранить вкус и питательные вещества продуктов.
- Не заслоняйте вентиляционные отверстия продуктами. Непрерывная циркуляция холодного воздуха позволяет поддерживать постоянную температуру в холодильнике.
- Не следует часто открывать дверцы. При открывании дверей теплый воздух попадает внутрь, что приводит к повышению температуры.
- Во избежание проблем с закрыванием дверцы холодильника не рекомендуется хранить в дверной корзине слишком много продуктов.
- Не замораживайте ранее оттаявшие продукты. Это приведет к потере вкусовых качеств и полезных веществ.
- Не следует хранить в холодильнике фармацевтическую продукцию или другие продукты, требующие строгого соблюдения температурного режима.
- Если необходимо быстро заморозить свежие продукты, поставьте их в нижний выдвижной ящик морозильного отделения.
- Замороженные продукты следует хранить в упаковке (в полиэтиленовой пленке, алюминиевой фольге и т.п.) в морозильном отделении.
- Не храните бутылки в морозильном отделении — при замерзании они могут лопнуть.

РАЗМОРОЗКА

Через некоторое время в некоторых местах, на стенках и ящиках морозильника будет нарастать иней. В качестве временной меры этот иней следует очистить пластиковым скребком.

 **НИКОГДА** не используйте металлический или острый инструмент!

Полную разморозку рекомендуется проводить один раз в год, или если слой инея превышает 5 мм. Выберите время, когда запас замороженных продуктов будет небольшим, и действуйте следующим образом:

1. Выньте замороженные продукты. Отключите холодильник от электросети и оставьте дверцы открытыми. Рекомендуется переложить замороженные продукты в другой морозильник или холодильник. Если это невозможно, оберните еду, сначала, в несколько листов газеты или полотенца, а затем в толстое одеяло и положите в прохладном месте.
2. Счистите как можно больше инея, используя пластиковый скребок. Для ускорить процесс оттаивания, поместите чаши с горячей воды в морозильное отделение. По мере таяния льда удаляйте его пластиковым скребком.

3. После завершения разморозки почистите и протрите холодильник.

УБОРКА

- Перед уборкой убедитесь, что электропитание отключено.
- Снаружи и внутри холодильник следует мыть чистой салфеткой, смоченной в тёплой воде с жидким моющим средством. Затем насухо вытрите сухой салфеткой.
- После уборки проверьте, что сетевой шнур не повреждён. Затем плотно вставьте вилку в розетку.

⚠ ВНИМАНИЕ! Запрещается пользоваться абразивными веществами, бензином, бензолом, растворителем, хлоргидратом, горячей водой, грубой щеткой и т.д., которые могут повредить поверхность холодильника.

ПЕРЕНАВЕШИВАНИЕ ДВЕРЕЙ

Холодильник спроектирован так, что дверцы могут открываться вправо или влево, в зависимости от планировки Вашей кухни. В случае необходимости перенавесить двери следует вызвать мастера по обслуживанию. Гарантийные обязательства не распространяются на перенавешивание дверей.

- Перед перенавешиванием дверей холодильника отсоедините сетевой шнур и разгрузите холодильник от продуктов питания, извлеките незакрепленные аксессуары — полки и ящики.
- Не укладывайте холодильник на пол.
- Соблюдайте осторожность и не роняйте дверь в процессе разборки или сборки.

УСТРАНЕНИЕ НЕИСПРАВНОСТЕЙ

Прежде чем звонить в ремонтную службу, прочитайте этот раздел. Данный список включает в себя наиболее распространенные случаи, которые не являются результатом плохого качества сборки или некачественных материалов, использованных в данном приборе.

⚠ ВНИМАНИЕ! Перед устранения неполадок отключите электропитание. Только квалифицированный электрик обязано сделать поиск и устранение неисправностей, которых нет в этом руководстве.

⚠ ВНИМАНИЕ! При нормальном использовании могут появляться характерные звуки (компрессор, циркуляции хладагента).

Проблема	Возможная причина
Холодильник не работает	Холодильник не подключен к сети. Низкое напряжение. Отключение электросети или сработал предохранитель.
Неприятный запах в холодильнике	Продукты плохо упакованы. Испорченные продукты. Частое открывание двери холодильника.
Слабое охлаждение	Высокая внешняя температура. Одновременно загружено слишком много продуктов. Загружены «неостывшие» продукты. Частое открывание двери холодильника.
Лампа не горит	Если холодильник включен в сеть и работает, лампа нуждается в замене.
Наросты льда на уплотнительной ленте	Разогрейте уплотнительную ленту теплым воздухом, используя фен для сушки волос. Одновременно распрямите ленту руками, придавая ей необходимую для обеспечения герметичности форму.
Громкие звуки	Отрегулируйте ножки и выровняйте холодильник. Холодильник установлен слишком близко к стене или другим объектам. Неправильно установлены аксессуары.

В процессе эксплуатации при обнаружении неисправностей, которые потребитель не может устранить своими силами, необходимо обратиться в сервисную мастерскую по ремонту холодильной техники

УТИЛИЗАЦИЯ

Утилизация холодильного прибора производится в соответствии с нормами и правилами, принятыми местной администрацией.



Правильная утилизация холодильного прибора, после окончания срока службы (эксплуатации), поможет предотвратить потенциально вредное воздействие на окружающую среду и здоровье человека.

Этот холодильный прибор содержит компоненты из горючего материала и не может быть утилизирован с обычным бытовым мусором (отходами).

Основные этапы утилизации:

- отсоедините от сети вилку и перережьте сетевой шнур;
- корпус, глухие двери, боковые части оборудования подлежат захоронению на полигонах бытовых и промышленных отходов;
- сжигание теплоизоляции корпуса, боковых частей категорически запрещается ввиду образования при горении токсических веществ;
- компрессор, пускозащитное реле, проводка, теплообменники, алюминиевый профиль дверей, вентиляторы могут утилизироваться как лом черных и цветных металлов на предприятиях по переработке металла;
- элементы стеклянной структуры утилизируются на специализированном предприятии по утилизации стекла;
- лампы освещения утилизируются на специализированном предприятии по утилизации люминесцентных ламп.

СПЕЦИФИКАЦИЯ / КОМПЛЕКТАЦИЯ

Модель	KF-DC180W
Общий / полезный объем (л)	186 / 180
Общий / полезный объем холодильной камеры (л)	126 / 122
Общий / полезный объем морозильной камеры (л)	60 / 58
Тип компрессора / количество	герметичный / 1
Хладагент	R600a
Пенообразователь	C-Pentane
Система разморозки	ручная
Напряжение (В) / Частота тока (Гц)	220-240 / 50
Температурный контроль	механический
Класс энергоэффективности	A
Энергопотребление (кВтч/год)	241
Климатический класс	ST
Уровень шума (дБ)	40
Количество камер (шт.)	2
Количество дверей (шт.)	2
Тип ручки / материал	встроенный / пластик
Тип дверей	перенавешиваемые
Цвет дверной панели	белый
Тип испарителя	скрытый
Характеристики холодильной камеры	
Тип разморозки	ручная
Подсветка	да
Материал полок / количество (шт.)	ударопрочное стекло / 2
Материал полки над ящиком / количество (шт.)	ударопрочное стекло / 1
Материал ящика / количество (шт.)	пластик / 1
Материал дверных полок / количество (шт.)	пластик / 3
Характеристики морозильной камеры * **	
Температура в морозильной камере	-18°C
Мощность замораживания, в сутки	3 кг
Тип испарителя	скрытый
Тип разморозки	ручная
Материал ящика / количество (шт.)	пластик / 3
Габаритные размеры	
Габаритные размеры без упаковки (ШхГхВ) (мм)	500x580x1420
Габаритные размеры в упаковке (ШхГхВ) (мм)	530x618x1482
Вес нетто / брутто (кг)	38 / 42
Комплектация	
Холодильник	1 шт.
Инструкция по эксплуатации с гарантийным талоном	1 шт.
Упаковка	1 шт.

<p>КОРЕШОК талона № 1 на гарантийный ремонт холодильника KRAFT модель _____ серийный № _____</p> <p>Изъят « _____ » _____ 20 _____ г.</p> <p>Исполнитель _____ ф.и.о. _____ подпись _____</p> <p>Вид и содержание выполненных работ _____</p> <p>Наименование сервисной службы _____</p>	<p>ТАЛОН №1 НА ГАРАНТИЙНЫЙ РЕМОНТ холодильника KRAFT модель _____ серийный номер _____</p> <p>Продан _____ (наименование и адрес торгового предприятия)</p> <p>_____</p> <p>_____ тел: _____</p> <p>Дата продажи « _____ » _____ г.</p> <p>Штамп магазина _____ (личная подпись продавца) Наименование и адрес сервисной службы* _____ _____ (* заполняется торговым предприятием)</p>
<p>КОРЕШОК талона № 2 на гарантийный ремонт холодильника KRAFT модель _____ серийный № _____</p> <p>Изъят « _____ » _____ 20 _____ г.</p> <p>Исполнитель _____ ф.и.о. _____ подпись _____</p> <p>Вид и содержание выполненных работ _____</p> <p>Наименование сервисной службы _____</p>	<p>ТАЛОН № 2 НА ГАРАНТИЙНЫЙ РЕМОНТ холодильника KRAFT модель _____ серийный номер _____</p> <p>Продан _____ (наименование и адрес торгового предприятия)</p> <p>_____</p> <p>_____ тел: _____</p> <p>Дата продажи « _____ » _____ г.</p> <p>Штамп магазина _____ (личная подпись продавца) Наименование и адрес сервисной службы* _____ _____ (* заполняется торговым предприятием)</p>

Линия отреза

Линия отреза

<p>КОРЕШОК талона № 3 на гарантийный ремонт холодильника KRAFT модели _____ серийный № _____</p> <p>Изъят « _____ » _____ 20 _____ г.</p> <p>Исполнитель _____ подпись _____ ф.и.о.</p> <p>Вид и содержание выполненных работ _____</p> <p>Наименование сервисной службы _____</p>	<p style="text-align: center;">ТАЛОН № 3 НА ГАРАНТИЙНЫЙ РЕМОНТ</p> <p style="text-align: center;">холодильника KRAFT модель _____</p> <p style="text-align: center;">серийный номер _____</p> <p>Продан _____ (наименование и адрес торгового предприятия)</p> <p>_____</p> <p>_____ тел: _____</p> <p>Дата продажи « _____ » _____ г.</p> <p>Штамп магазина _____ (личная подпись продавца)</p> <p style="text-align: center;">Наименование и адрес сервисной службы*</p> <p>_____ (* заполняется торговым предприятием)</p> <p>_____</p> <p>_____</p>
<p>КОРЕШОК талона № 4 на гарантийный ремонт холодильника KRAFT модели _____ серийный № _____</p> <p>Изъят « _____ » _____ 20 _____ г.</p> <p>Исполнитель _____ подпись _____ ф.и.о.</p> <p>Вид и содержание выполненных работ _____</p> <p>Наименование сервисной службы _____</p>	<p style="text-align: center;">ТАЛОН № 4 НА ГАРАНТИЙНЫЙ РЕМОНТ</p> <p style="text-align: center;">холодильника KRAFT модель _____</p> <p style="text-align: center;">серийный номер _____</p> <p>Продан _____ (наименование и адрес торгового предприятия)</p> <p>_____</p> <p>_____ тел: _____</p> <p>Дата продажи « _____ » _____ г.</p> <p>Штамп магазина _____ (личная подпись продавца)</p> <p style="text-align: center;">Наименование и адрес сервисной службы*</p> <p>_____ (* заполняется торговым предприятием)</p> <p>_____</p> <p>_____</p>

Линия отреза

Линия отреза

ГАРАНТИЙНЫЙ ТАЛОН

Дата продажи

« ____ » _____ 20__ г.

Штамп магазина

Продавец обязан при продаже заполнить гарантийные талоны. Дата изготовления и серийный номер товара находятся на упаковке и на задней стенке товара.

Изготовитель несет гарантийные обязательства в течение 1 года с даты продажи, но не более 2 лет с даты производства. Срок службы изделия — 5 лет с даты приобретения.

1. Гарантийные обязательства изготовителя действительны только для холодильника марки KRAFT. Информация об авторизованных сервисных центрах доступна на сайте <http://kraftltd.com> или по бесплатному телефону службы поддержки 8 (800) 200-79-97. В случае возникновения вопросов или проблем, связанных с продукцией KRAFT, просим Вас обращаться в письменном виде по адресу: ЗАО «ЛЕБЕДИНСКИЙ ТОРГОВЫЙ ДОМ», ул. Днепропетровская 50 В, г. Ростов-на-Дону, 344093, Россия, либо по электронной почте: service@lbtld.ru.
2. Изготовитель гарантирует устранение заводских дефектов или неисправностей техники, выявленных в течение периода гарантийного обслуживания. Все претензии по внешнему виду предъявляйте продавцу при покупке товара. После покупки товара ответственность за все внешние повреждения возлагается на потребителя.
3. Гарантия не распространяется на царапины, трещины и аналогичные механические повреждения, возникшие в процессе эксплуатации.
4. Гарантийный ремонт не производится в следующих случаях:
 - недействительности гарантийного талона;
 - наличия повреждений и неисправностей, возникших в результате неправильного обращения или использования техники с нарушением правил эксплуатации, а также возникших в результате небрежной транспортировки техники клиентом или торгующей организацией;
 - установления факта ремонта (попытки ремонта) техники посторонними лицами.
5. Гарантийный талон является недействительным в следующих случаях:
 - неправильное или неполное его заполнение магазином;
 - отсутствие даты продажи и штампа магазина.
6. Изготовитель не несет никакой ответственности за ущерб, причиненный людям, животным и помещениям по причине нарушения правил эксплуатации холодильника марки KRAFT, указанных в данном талоне и инструкции по эксплуатации.
7. Гарантийное обслуживание не распространяется на регулировку, чистку и уход за изделием.
8. Любые претензии в части, касающейся части вопросов качества изделия, рассматриваются только после проверки качества изделия представителем авторизованного сервисного центра.
9. Для консультаций по установке холодильника обязательно обратитесь в сервис-центр. Для подключения и установки Вы можете воспользоваться услугами квалифицированных специалистов местной сервисной службы. В случае неправильного подключения и установки, Вы лишаетесь права на бесплатный гарантийный ремонт.

Dear Buyer!

We congratulate you on having bought the device under trade name TM KRAFT.

We are sure that our devices will become faithful and reliable assistance in your housekeeping.

Avoid extreme temperature changes. Rapid temperature change (e.g. when the unit is moved from freezing temperature to a warm room) may cause condensation inside the unit and a malfunction when it is switched on.

In this case leave the unit at room temperature for at least 8 hours before switching it on. If the unit has been in transit, leave it indoors for at least 8 hours before starting operation.

Contents

Safety Tips.....	21
General Description of Refrigerator	22
Installation	23
Start	24
Tips for keeping food perfect in the Fridge	25
Tips for shopping for frozen foods	26
Freezing fresh foods, useful tips.....	26
Defrosting	27
Cleaning	28
Vacation Time.....	28
How to save energy.....	28
Servicing.....	29
Trouble shooting.....	29
This appliance must be earthed	30
Correct Disposal of this product	30
Key technical data	31



WARNING! Before installing and first using the appliance read this manual carefully!

SAFETY TIPS

⚠ WARNING! It is hazardous for anyone other than authorized service personnel to carry out servicing or repairs which involves the removal of covers. To avoid the risk of an electric shock do not attempt to repair this appliance yourself.

- Do not use electrical appliances such as a hair dryer or heater to defrost your Fridge/Freezer.
- Containers with flammable gases or liquids can leak at low temperatures.
- Do not store any containers with flammable materials, such as spray cans, fire extinguisher refill cartridges etc. in the Fridge/Freezer.
- Do not place carbonated or fizzy drinks in the Freezer compartment. Ice lollies can cause “Frost/Freeze burns”. If consumed straight from the Fridge/Freezer.
- Do not remove items from the Fridge/Freezer compartment if your hands are damp/wet, as this could cause skin abrasions or “Frost/Freezer burns”. Bottles and cans must not be placed in the Freezer compartment as they can burst when the contents freeze. Manufacturer’s recommended storage times should be adhered to. Refer to relevant instructions.
- Do not allow children to tamper with the controls or play with the Fridge/Freezer. The Fridge/Freezer is heavy. Care should be taken when moving it. It is dangerous to alter the specification or attempt to modify this product in any way.
- Do not store inflammable gases or liquids inside you Fridge/Freezer.
- If the power cable is damaged, it must be replaced by the manufacturer, its service agent or similarly qualified persons in order to avoid a hazard.
- This appliance can be used by children aged from 8 years and above and persons with reduced physical, sensory or mental capabilities or lack of experience and knowledge if they have been given supervision or instruction concerning use of the appliance in a safe way and understand the hazards involved. Children shall not play with the appliance. Cleaning and user maintenance shall not be made by children without supervision.

This appliance is intended to be used in household and similar applications such as:

- staff kitchen areas in shops, offices and other working environments;
- farm houses and by clients in hotels, motels and other residential type environments;
- bed and breakfast type environments;
- catering and similar non-retail applications.

⚠ WARNING! Keep ventilation openings, in the appliance enclosure or in the built-in structure, clear of obstruction.

- Do not use mechanical devices or other means to accelerate the defrosting process, other than those recommended by the manufacturer.
- Do not damage the refrigerant circuit.
- Do not use electrical appliances inside the food storage compartments of the appliance, unless they are of type recommended by the manufacturer.

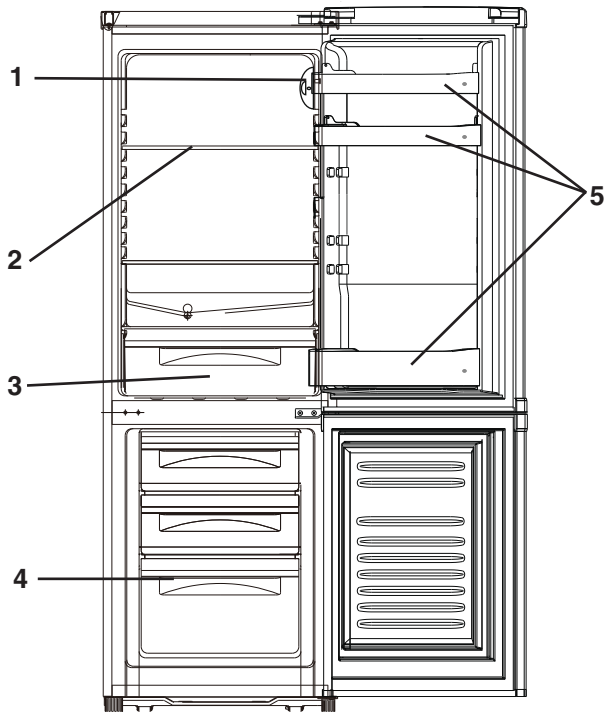
- Do not store explosive substances such as aerosol cans with a flammable propellant in this appliance.
- This appliance is not intended for use by persons (including children) with reduced physical, sensory or mental capabilities, or lack of experience and knowledge, unless they have been given supervision or instruction concerning use of the appliance by a person responsible for their safety. Children should be supervised to ensure that they do not play with the appliance.

Locks

If your Fridge/Freezer is fitted with a lock, to prevent children being entrapped keep the key out of reach and not in the vicinity of the appliance. If disposing of an old Fridge/Freezer break off any old locks or latches as a safeguard.

GENERAL DESCRIPTION OF REFRIGERATOR

- 1. Thermostat.
- 2. Refrigerator shelf.
- 3. Crisper.
- 4. Drawer.
- 5. Refrigerator shelf.



* All images in this instruction manual are for indication only; please refer to your individual unit for details.

INSTALLATION

Location

When selecting a position for your unit you should make sure the floor is flat and firm, and the room is well ventilated. Avoid locating your unit near a heat source, e.g. cooker, boiler or radiator. Also avoid direct sunlight as it may increase the electrical consumption. Extreme cold ambient temperatures may also cause the unit not to perform properly. This unit is not designed for use in a garage or outdoor installation. Do not drape the unit with any covering.

When installing the unit, ensure that 10 cm of free space is left at both sides, 10 cm at the rear and 30 cm at the top of the unit. This will allow cold air to circulate around the wine cooler and improve the efficiency of the cooling process.

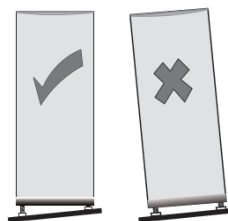
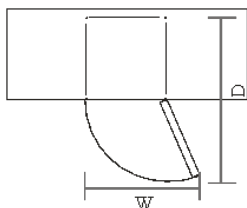
Positioning

Install this appliance at a location where the ambient temperature corresponds to the climate class indicated on the rating plate of the appliance:

CLIMATE CLASS		Ambient temperature
N	Sub Normal	+10°C to +32°C
SN	Normal	+16°C to +32°C
ST	Sub Tropical	+16°C to +38°C
T	Tropical	+16°C to +43°C

Door Space Requirements

The unit's door must be able to open fully as shown.



Levelling the Unit

To do this adjust the two levelling feet at the front of the unit.

If the unit is not level, the door and magnetic seal alignments will not be covered properly. Make sure that the foot touches the ground before use. Look down from the top, clockwise and counterclockwise loosening, tightening.

Reversing the Door Swing

Reversing the Door Swing by professionals.

Cleaning Before Use


Wipe the inside of the Fridge/Freezer with a weak solution of bicarbonate of soda. Then rinse with warm water using a damp sponge or cloth. Wash the baskets and shelves in warm soapy water and dry completely before replacing in the Fridge/Freezer. The external parts of the Fridge/Freezer can be cleaned with wax polish.

Electrical Connection

- Improper use of the grounded plug can result in the risk of electrical shock. If the power cord is damaged, have it replaced by an authorized service center.
- This refrigerator should be properly grounded for your safety. The power cord of this refrigerator is equipped with a three-prong plug which mates with standard three prong wall outlets to minimize the possibility of electrical shock.
- Do not, under any circumstances, cut or remove the third ground prong from the power cord supplied.
- This refrigerator requires a standard 220-240 V A.C. ~/50 Hz electrical outlet with three-prong ground.
- This refrigerator is not designed to be used with an inverter.
- The cord should be secured behind the refrigerator and not left exposed or dangling to prevent accidental injury.
- Never unplug the refrigerator by pulling the power cord. Always grip the plug firmly and pull straight out from the receptacle.
- Do not use an extension cord with this appliance. If the power cord is too short, have a qualified electrician or service technician install an outlet near the appliance. Use of an extension cord can negatively affect the performance of the unit.

 **Before Plugging in! You must check that you have a socket which is compatible with the plug supplied with the unit.**

 **Before switching on! Do not turn on until two hours after moving the unit.**

 **DO NOT SWITCH ON UNTIL FOUR HOURS AFTER MOVING THE FRIDGE/FREEZER. The coolant fluid needs time to settle. If the appliance is switched off at any time, wait 30 minutes before switching back on to allow the coolant fluid to settle.**

Interior Accessories

Various glass or plastic storage shelves are included with your appliance — different models have different combinations.

You should always slide one of the full size glass storage shelves into the lowest set of guides, above the fruit and vegetable containers, and keep it in this position. To do this, pull the storage shelf forward until it can be swiveled upwards or downwards and removed.

 **Note: Please do the same in reverse to insert the shelf at a different height.**

In order to make the most of the volume of the fresh food storage compartment and frozen-food storage compartment, the user can remove one or more shelves, drawers, out of the appliance, according to your daily use.


START

1. Before connecting the Fridge/Freezer to the mains supply position. The thermostat control dial is located inside the Fridge compartment.
2. Turn the thermostat knob to the “4” position and turn on the electricity. The compressor and the light inside the refrigerator will begin to work.


3. Wait 24 hours before placing food into the Fridge/Freezer, the temperature inside your Fridge/Freezer will then be cool enough to chill and freeze foods sufficiently.

Adjusting the temperature

1. The temperature in the refrigerator and freezer compartment is controlled by the temperature controller installed on the inside wall of the refrigerator compartment. We strongly recommend you use a freezer thermostat to check that the temperature is below -18 centigrade before loading any food. This can take 2-3 hours.
2. The marks on the knob are the temperature grades, NOT the exact degrees of temperature. "OFF" is OFF and "7" represents the lowest temperature.
3. Please start with the knob set to position "4". Use a suitable thermometer to check the temperature after two hours. To reduce the refrigerator temperature turns the knob towards and check after one hour.

 **NOTE:** The Fridge/Freezer may not operate at the correct temperature if it is in a particularly hot or cold room or is you open the Fridge/Freezer door too often.

Super Freezing

1. Quick freezing allows moisture inside foodstuffs to form fine ice-crystals which prevent the cell membrane from being damaged and the cytoplasm being lost when unfreezing, thus the original freshness and nutrition constituent of foodstuffs can be retained.
 2. Fresh meal and fish to be stored for long time must be done by quick freezing. To quick freeze turn the temperature knob to setting "7" before adding food.
-  **NOTE:** the maximum allowable capacity is 3 kg at a time.
3. After quick freezing, turn the knob back to the original position (Normally time for quick freezing shall not exceed 4 hours).

Tips for keeping food perfect in the Fridge

Take extra care with meat and fish

Cooked meats should always be stored on a shelf above raw meats to avoid bacterial transfer. Keep raw meats on a plate which is large enough to collect juices and cover it with cling film or foil.

Leave space around food

This allows cold air to circulate around the Fridge, ensuring all parts of the Fridge are kept cool.

Wrap up food!

To prevent transfer of flavors and drying out, food should be separately packed or covered. Fruit and vegetables need not be wrapped.

Pre-cooked food should be cooled properly

Allow pre-cooked food to cool down before placing in the Fridge. This will help to stop the internal temperature of the Fridge from rising.

Shut the door!

To prevent cold air escaping, try to limit the number of times you open the door. When returning from shopping, sort foods to be kept in your Fridge before opening the door. Only open the door to put food in or take it out.

Tips for shopping for frozen foods

Your Freezer is 4 star ❄️❄️❄️

When you are buying frozen food, look at the Storage Guidelines on the packaging. You will be able to store each item of frozen food for the period shown against the 4 star rating. This is usually the period stated as “Best, Before”, found on the front of the packaging.

Check the Fridge/Freezer temperature. Check the temperature of the frozen food cabinet in the shop where you buy your frozen foods. It should show a temperature lower than -18°C.

Choose packs carefully. Make sure the frozen food package is in perfect condition.

Purchase frozen food last. Always buy frozen products last on your shopping trip or visit to the supermarket.

Keep frozen foods together. Try to keep frozen food together whilst shopping, and on the journey home as this will help to keep the food cooler.

Store food straight away. Don't buy frozen food unless you can freeze it straight away. Special insulated bags can be bought from most supermarkets and hardware shops. These keep frozen food cold for longer.

Thawing frozen food

For some foods, thawing before cooking is unnecessary. Vegetables and pasta can be added directly to boiling water or steam cooked. Frozen sauces and soups can be put into a saucepan and heated gently until thawed.

Freezing fresh foods, useful tips

Use quality food and handle it as little as possible. Freeze food in small quantities, it freezes faster, takes less time to thaw and enables you to eat it in the quantity you need.

Freezing fresh foods

First, estimate the amount of food you will be freezing. If you are freezing large amounts of fresh food, remember to turn the control dial to Max. This will lower the temperature in the Freezer (approx -30°C), freezing your food quicker and helping to keep the goodness in. However you should do this sparingly to conserve energy.

Preparations for freezing

- Leave cooked food to cool completely.
- Chill food in a Fridge before freezing if possible.
- Consider how you want to cook the food before freezing it.
- Don't freeze food in metal containers as you may want to microwave it straight from the Freezer.

- Use special Freezer bags available from supermarkets, Freezer film, polythene bags, plastic containers, aluminum foil for acidic foods(such as citrus fruits).
- Do not use thin cling film or glass. Do not use used food containers (unless cleaned thoroughly first).
- Exclude as much air from the container as possible. You could buy a special vacuum pump which sucks excessive air out of the packaging.
- Leave a small amount of “air space” when freezing liquids, to allow for expansion.
- You can use the space in the Freezer most efficiently if you freeze liquids(or solids with liquids, such as stew) in square blocks. This is known as “performing” Pour the liquid into a polythene bag which is inside a square sided container. Freeze it like this, then remove it from the container and seal the bag.



Defrosting

After a period of time frost will build up in certain areas in the Fridge/Freezer compartment. After a period of time frost will build up in certain areas in the Fridge/Freezer compartment. As a temporary measure, this frost should be scraped away using a plastic scraper.

! **NEVER** use a metal or sharp instrument!

- Complete defrosting will however become necessary approximately once per year, or if the frost layer exceeds 5mm to maintain the efficiency of the Fridge/Freezer. This should be carried out if the frost build-up cannot be scraped away, or if it begins to interfere with the food storage. Chose a time when the stock of frozen food is low and proceed as follow:
- Take out the frozen food, turn the Fridge/Freezer off at the mains supply and leave the doors open. Ideally the frozen food should be put into another Fridge/Freezer or refrigerator. If this is not possible wrap the food, firstly in several sheets of newspaper or large towels and then in a thick rug or blanket and keep it in a cool place.
- Scrape away as much frost build-up as possible using the plastic scraper. To accelerate the thawing process place bowls of hot water inside the Fridge/Freezer cabinet. As the solid frost loosens, prize it away with the plastic scraper and remove.
- When defrosting is completed, clean your Fridge/Freezer.

Recommended storage periods

For recommended food storage time, refer to the information given on your food packaging.

Cleaning

Cleaning inside the Fridge/Freezer

You should clean the Fridge/Freezer internally with a weak solution of bicarbonate of soda. Then rinse with warm water using a damp sponge or cloth and wipe dry.

Wash the baskets in warm soapy water and ensure they are completely dry before replacing in the Fridge/Freezer.

Cleaning outside the Fridge/Freezer

- Use standard non-abrasive detergent diluted in warm water to clean the Fridge/Freezer exterior.
- The grille of the condenser at the back of the Fridge/Freezer and the adjacent components can be vacuumed using a soft brush attachment.
- Do not use harsh cleaners, scouring pads or solvents to clean any part of the Fridge/Freezer.

Vacation Time

- Turn off the refrigerator first and then unplug the unit from the wall outlet.
- Remove all the food.
- Clean the refrigerator.
- Leave the lid open slightly to avoid possible formation of condensation, mold, or odors.
- Use extreme caution in the case of children. The unit should not be accessible to child's play.
- Short vacations: Leave the refrigerator operating during vacations of less than three weeks.
- Long vacations: If the appliance will not be used for several months, remove all food and unplug the power cord. Clean and dry the interior thoroughly. To prevent odor and mold growth, leave the door open slightly: blocking it open if necessary or have the door removed.

How to save energy

1. Install the refrigerator in the coolest part of the room, out of direct sunlight and away from heating ducts or registers. Do not place the refrigerator next to heat-producing appliances such as a range, oven or dishwasher.
2. The refrigerator door should remain open only as long as necessary; do not place hot food inside the refrigerator.
3. Organize the refrigerator to reduce door openings. Remove as many items as needed at one time and close the door as soon as possible.
4. The refrigerator door should be properly closed to avoid increased energy consumption, and the formation of excess ice and / or condensation inside.
5. Constantly circulating cold air keeps the temperature homogenous inside the refrigerator. For this reason, it is important to properly distribute the food, to facilitate the flow of air.
6. Cover foods and wipe containers dry before placing them in the refrigerator. This cuts down on moisture build-up inside the unit.

7. Do not overcrowd the refrigerator or block cold airvents. Doing so causes the refrigerator to run longer and use more energy. Shelves should not be lined with aluminum foil, wax paper or paper toweling. Liners interfere with cold air circulation, making the refrigerator less efficient, which could cause food spoilage.
8. During prolonged absences (example: vacations), it is advisable to disconnect the refrigerator, remove all the food, and clean it . The door should be left slightly open to avoid mold and unpleasant odors. This will not affect the refrigerator when it is reconnected.
9. During short absences (example: holidays), the refrigerator can remain on. However, remember that prolonged power outages may occur while you are gone.

Servicing

- This product should be serviced by an authorized engineer and only genuine spare parts should be used.
- Under no circumstances should you attempt to repair the appliance yourself.
- Repairs carried out by inexperienced persons may cause injury or serious malfunctioning. Contact the local store where your purchase was made.
- When the appliance is not in use for long periods, disconnect from the electricity supply, empty all foods and clean the appliance, leaving the door ajar to prevent unpleasant smells.

Trouble shooting

The following simple issues can be handled by the user. Please call the after-sale service department if the issues are not settled.

Power cut	If the internal temperature of the Fridge/Freezer compartment is -18°C or less when the power returns, your food is safe. The food in your Fridge/Freezer will remain frozen for approx 16 hours with the door closed. Do not open the Fridge/Freezer door more than necessary.
The Fridge/Freezer is exceptionally cold	You may have accidentally set the refrigerator temperature to a higher position.
The Fridge/Freezer is exceptionally warm	The compressor may not be working. Turn the display panel button to the coldest gear 2 and wait a few minutes. If there is no humming noise, it is not working. Contact the local store where your purchase was made.
The Fridge/Freezer is not working	Check it is plugged in and switched on. Check that the fuse in the plug has not blown. Plug In another appliance, such as a lamp, to see if the socket is working. The Fridge/Freezer should be placed in a well ventilated room with an ambient temperature of between 16°C and 32°C . Leave the Fridge/Freezer for 30 minutes.
Condensation appears on the outside of the Fridge/Freezer	This may be due to a change in the room temperature. Wipe off any residue of moisture. If the problem continues contact the local store where your purchase was made.
Loud noises	Whether the food is leveled, whether the refrigerator is balanced; Whether the refrigerator parts are properly placed.

- **Gurgling, whooshing:** These noises are caused by the circulation of the refrigerant liquid in the cooling system. It has become more pronounced since the introduction of CFC free gases. This is not a fault and will not affect the performance of your Fridge/Freezer.
- **Humming, purring or pulsating:** This is the compressor motor working, as it pumps the refrigerant around the system.

This appliance must be earthed

This appliance is fitted with a plug which will be suitable for use in all houses fitted with sockets to current specifications.

If the fitted plug is not suitable for your socket outlets, it should be cut off and carefully disposed of. To avoid a possible shock hazard, do not insert the discarded plug into a socket.

This appliance complies with the following EEC Directives:

2014 / 35/ EU (Low Voltage Directive)

2014 / 30/ EU (EMC Directive).

Correct Disposal of this product



This marking indicates that this product should not be disposed with other household wastes throughout the EU. To prevent possible harm to the environment or human health from uncontrolled waste disposal, recycle it responsibly to promote the sustainable reuse of material resources. To return your used device, please use the return and collection systems or contact the retailer where the product was purchased. They can take this product for environmental safe recycling.

Key technical data

Model	KF-DC180W
Gross / Net Volume Total (l)	186 / 180
Gross / Net Volume Fridge (l)	126 / 122
Gross / Net Volume Freezer (l)	60 / 58
Compressor Type & Number	hermetic / 1
Refrigerant	R600a
Defrost	defrost
Power Voltage (V / Hz)	220-240 / 50
Temperature Control	mechanical
Energy Class	A
Energy Consumption (kWh/year)	241
Climate Class	ST
Noise Level dB(A)	40
Number of Doors	2
Reversible Door	yes
Handle Type & Material	recessed
Door Type	flat
Door Panel Material & Color	PCM / white
Cabinet Color	white
Evaporator Type	inside
Defrost	defrost
Interior Lamp	yes
Adjustable shelf type / number	glass / 2 pcs
Crisper cover type / number	glass / 1 pcs
Crisper Drawer Material / Number / Color	1 pcs
Door Balcony Material / Number /Color	HIPS / 3
Freezer Rating	4
Freezing Capacity	3 kg/24h
Evaporator Type	inside
Defrost	defrost
Freezer Drawer Type / Number / Color	3
Dimension Product (mm)	500x580x1420
Dimension Package (mm)	530x618x1482
Weight (kg) Net / Gross	38 / 42

The manufacturer does not accept responsibility for errors in these instructions that occurred during the printing process.

The manufacturer reserves the right to change designs, specifications, appearance, configuration of the product without impairing its consumer qualities, without prior notice to the customer.

All information presented in the instructions regarding the configuration, technical specifications, functions, color combinations, etc. is informational in nature and under no circumstances is a public offer.

Производитель не берет на себя ответственность за ошибки в данной инструкции, возникшие в процессе печати.

Производитель оставляет за собой право вносить изменения конструкций, технических характеристик, внешнего вида, комплектации товара, не ухудшающие его потребительских качеств, без предварительного уведомления потребителя.

Вся представленная в инструкции информация, касающаяся комплектации, технических характеристик, функций, цветовых сочетаний и т.д. носит информационный характер и ни при каких условиях не является публичной офертой.

Manufacturer:

HOMA APPLIANCES CO., LTD
Address: North Shenghui Industry Zone,
Nantou, Zhongshan, Guangdong, 528427.

China.Importer:

ZAO LEBEDINSKIY TORGOVIY DOM
Address: No 50 V, Dnepropetrovskaya str.,
Rostov-on-Don, PC 344093, Russia.
Phone: 8 (800) 200-79-97

Made in China

Изготовитель:

ХОМА ЭПЛАЭНСИЗ КО., ЛТД,
Адрес: Норс Шэнхуэй Индастри Зон, Нань-
тоу, Чжуншань, Гуандун, 528427, Китай.

Импортер:

ЗАО «ЛЕБЕДИНСКИЙ ТОРГОВЫЙ ДОМ»
Адрес: ул. Днепропетровская, 50 В,
г. Ростов-на-Дону, 344093, Россия.
Телефон: 8 (800) 200-79-97

Сделано в Китае



WWW.KRAFTLTD.COM



Телефон службы поддержки клиентов / Phone customer service:
8 (800) 200-79-97

EAC