



24LEM-1067/T2C  
32LEM-1067/TS2C

v2.0

**ТЕЛЕВИЗОРЫ ЦВЕТНОГО  
ИЗОБРАЖЕНИЯ  
ЖИДКОКРИСТАЛЛИЧЕСКИЕ (LED)  
(LED ЖК-телевизоры со встроенным  
цифровым ТВ-тюнером)**

**Приложение к руководству  
по эксплуатации**  
прочитайте внимательно перед эксплуатацией

|  |   |  |   |
|--|---|--|---|
| Информация о сертификате соответствия _____    | 2 | Подключение к персональному компьютеру         |   |
| Схема сборки подставки _____                   | 3 | и к усилителю _____                            | 5 |
| Общий вид панелей управления _____             | 4 | Подключение наушников и антенного кабеля _____ | 5 |
| Подключение к спутниковым ресиверам, цифровым  |   | Технические характеристики _____               | 6 |
| телевизионным тюнерам и к цифровому устройству |   |  |   |
| (игровая приставка, dvd -плеер и т.п.) _____   | 5 |  |   |

## ИНФОРМАЦИЯ О СЕРТИФИКАТЕ СООТВЕТСТВИЯ

Товар сертифицирован.

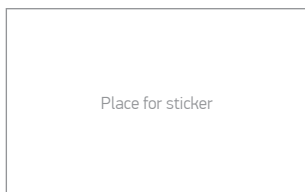
При отсутствии копии нового сертификата в коробке спрашивайте копию у продавца.

Товар соответствует требованиям нормативных документов:  
ТР ТС 004/2011 «О безопасности низковольтного оборудования»;  
ТР ТС 020/2011 «Электромагнитная совместимость технических средств».

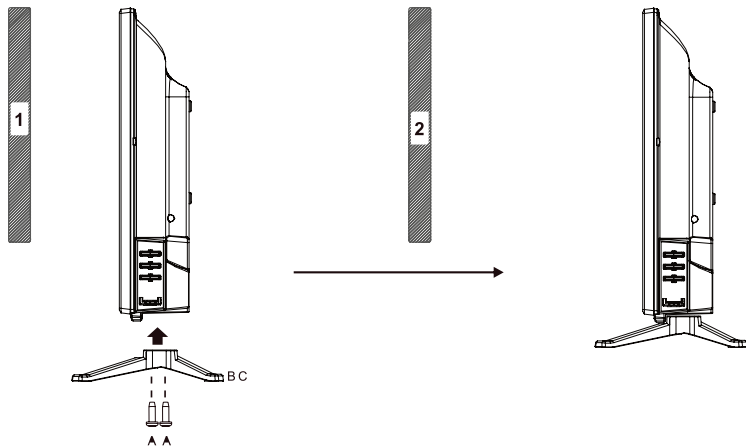
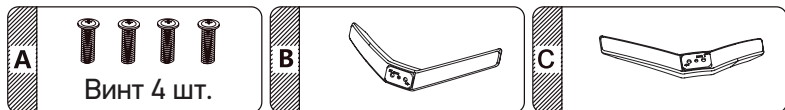
Полную информацию о сертификате соответствия вы можете получить у продавца, по телефону горячей линии или на сайте [www.bbk.ru](http://www.bbk.ru).

## ИНФОРМАЦИЯ ОБ ЭНЕРГОПОТРЕБЛЕНИИ

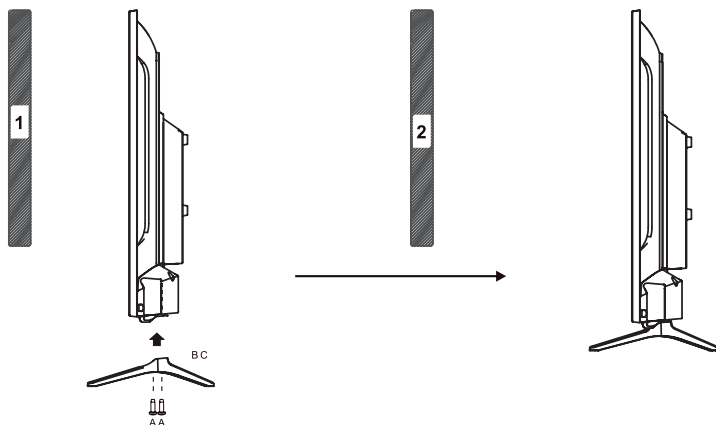
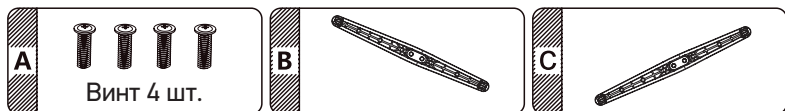
Напряжение питания (В, Гц): 220-240 В ~ 50 Гц



Для модели 24LEM-1067/T2C\*



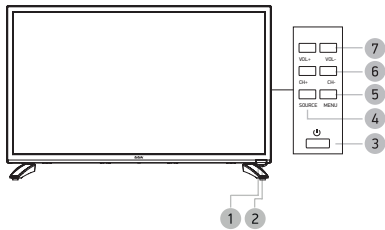
Для модели 32LEM-1067/TS2C\*



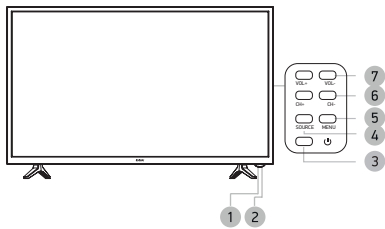
\* Изображения являются схематичными и могут отличаться от реальных.

**ОБЩИЙ ВИД ПАНЕЛЕЙ УПРАВЛЕНИЯ\***

Для модели 24LEM-1067/T2C

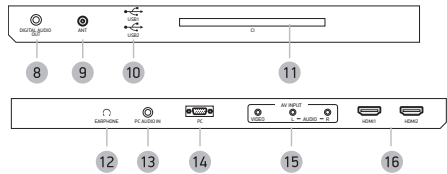


Для модели 32LEM-1067/TS2C

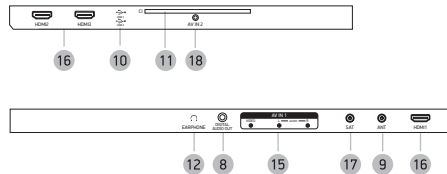


- 1 Датчик инфракрасного излучения пульта ДУ
- 2 Индикатор питания
- 3 Клавиша
- Рабочий режим/режим ожидания.
- 4 Клавиша вызова источника сигнала
- 5 Клавиша вызова основного меню телевизора
- 6 Клавиши CH+/-  
Переключение каналов.
- 7 Клавиши VOL+/-  
Увеличение/уменьшение уровня громкости.

Для модели 24LEM-1067/T2C



Для модели 32LEM-1067/TS2C



- 8 **DIGITAL AUDIO OUT**  
Разъем коаксиального цифрового аудиовыхода.
- 9 **Разъем для подключения TV-антенны**
- 10 **USB 2.0-порт**
- 11 **CI-слот**  
Предназначен для подключения модуля условного доступа.
- 12 **Разъем**   
Разъем для подключения наушников.
- 13 **Разъем PC AUDIO IN**  
Предназначен для подключения внешнего источника.
- 14 **Разъем PC для подключения к компьютеру**
- 15 **Аудиовидеовход AV**
- 16 **Разъемы HDMI**  
Интерфейсы для передачи сигнала высокой четности.
- 17 **Разъем для подключения спутниковой антенны**
- 18 **Аудиовидеовход AV**

\* На рисунках схематично изображены панели телевизора. Внешний вид модели может отличаться от представленного в зависимости от спецификации. Наличие или отсутствие разъемов, а также их количество зависит от спецификации ТВ.

## ПОДКЛЮЧЕНИЕ К СПУТНИКОВЫМ РЕСИВЕРАМ, ЦИФРОВЫМ ТЕЛЕВИЗИОННЫМ ТЮНЕРАМ И ЦИФРОВОМУ УСТРОЙСТВУ (ИГРОВАЯ ПРИСТАВКА, DVD-ПЛЕЕР И Т.П.)

### ВНИМАНИЕ!

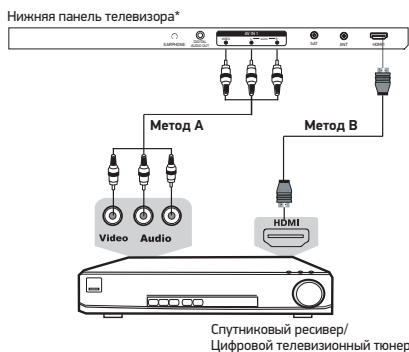
- Перед подключением убедитесь, что все компоненты выключены.
- Внимательно прочитайте инструкцию по подключению.

### Метод А

Для подключения композитного видеосигнала и аудиосигнала используйте соответствующий AV-кабель или переходник для подключения к соответствующему разъему AV на боковой панели телевизора.

### Метод В

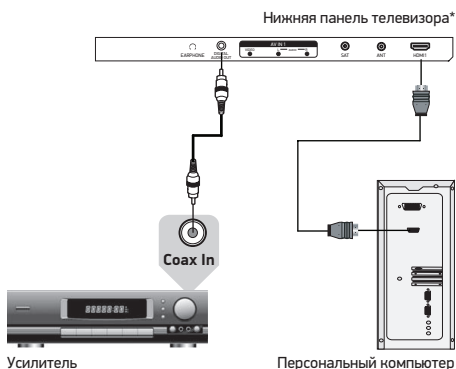
Для просмотра каналов высокого разрешения с внешнего спутникового ресивера используйте разъем HDMI для подключения к телевизору.



## ПОДКЛЮЧЕНИЕ К ПЕРСОНАЛЬНОМУ КОМПЬЮТЕРУ И К УСИЛИТЕЛЮ

### ВНИМАНИЕ!

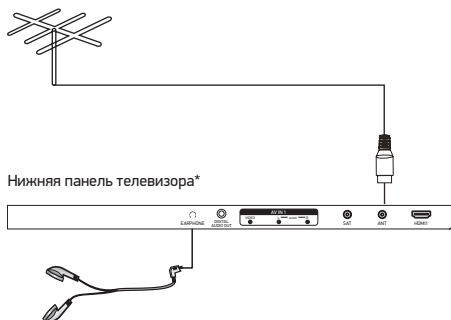
- Перед подключением убедитесь, что все устройства выключены.



## ПОДКЛЮЧЕНИЕ НАУШНИКОВ И АНТЕННОГО КАБЕЛЯ

### ВНИМАНИЕ!

- Перед подключением убедитесь, что все устройства выключены.



|  |  |  |  |                                   |              |  |
|--|--|--|--|-----------------------------------|--------------|--|
| Модель   |  | 24LEM-1067/T2C                         |  | 32LEM-1067/TS2C                   |              |  |
| Дисплей  | Диагональ (см)                           |  | 60   |                                   | 80           |  |
|  | Тип                                      |  | TFT  |                                   |              |  |
|  | Класс                                    |  | II (ISO 13406-2)   |                                   |              |  |
|  | Соотношение сторон                       |  | 16:9   |                                   |              |  |
|  | Угол обзора по горизонтали/вертикали (°) |  | 178/178  |                                   |              |  |
|  | Максимальное разрешение                  |  | 1366x768   |                                   |              |  |
|  | Время отклика (мс)                       |  | 5  |                                   | 8,5          |  |
|  | Яркость (Кд/м)                           |  | 200  |                                   | 250          |  |
|  | Контрастность                            |  | 3000:1   |                                   |              |  |
| Число цветов (млн)                                     |  | 16,7                                   |  |                                   |              |  |
| Входы*   | Видео                                    | Композитный                            | 1  |                                   |              |  |
|  |  | HDMI                                   | 2  |                                   | 3            |  |
|  |  | VGA                                    | 1  |                                   | -            |  |
|  | Аудио                                    | PC Audio                               | 1  |                                   | -            |  |
|  |  | Стерефонический                        | 1  |                                   |              |  |
|  | Другие                                   | RF (75 Ом тип IEC)                     | 1  |                                   |              |  |
|  |  | Sat (подключение спутникового ТВ)      | -  |                                   | 1            |  |
| USB2.0-порт  |  | 2                                      |  |                                   |              |  |
| Аудиовидеовход   |  | -                                      |  | 1                                 |              |  |
| Выходы*  | Аудио                                    | Для подключения наушников              | 1  |                                   |              |  |
|  |  | Коаксиальный цифровой                  | 1  |                                   |              |  |
| Телевизионная система                                  | Цифровое ТВ                              | DVB-T/T2, DVB-C (MPEG2/4)              |  | DVB-T/T2, DVB-C (MPEG2/4), DVB-S2 |              |  |
|  | Аналоговое ТВ                            | PAL, SECAM DK, I, BG, L                |  |                                   |              |  |
| Поддерживаемые разрешения                              | Видеовходы                               | HDMI                                   | DVI-HDMI: RGB/60 Гц 800x600 1024x768                                   |                                   |              |  |
|  |  |  | HDMI-HDMI: YUV/50 Гц 576р 720р 1080i<br>YUV/60 Гц 480i 480р 720р 1080i |                                   |              |  |
| Класс защиты от поражения электрическим током          |  |  |  |                                   |              |  |
| II   |  |  |  |                                   |              |  |
| Тип шнура питания                                      |  |  |  |                                   |              |  |
| несъемный  |  |  |  |                                   |              |  |
| Температурные требования**                             | Эксплуатация (°, C)                      | +5...+35                               |  |                                   |              |  |
|  |  | Хранение (°, C)                        | +5...+40   |                                   |              |  |
|  |  |  | -20...+40  |                                   |              |  |
| Требования к влажности**                               | Эксплуатация (%)                         | 10-80 (нет конденсата)                 |  |                                   |              |  |
|  |  | Хранение и транспортировка (%)         | 5-95 (нет конденсата)  |                                   |              |  |
| Размер для настенного крепления VESA (мм) (Тип болтов) |  |  | 100x100 (M4)   |                                   | 200x100 (M6) |  |
| Размеры устройства (мм)                                | Без подставки                            | 550x327x77                             |  | 731x433x82,5                      |              |  |
|  |  | С подставкой                           |  | 550x362x169                       |              |  |
| Вес устройства (кг)                                    | С подставкой                             | 2,35                                   |  | 3,8                               |              |  |
|  |  | Наличие упрощенного пульта в комплекте |  | Нет                               |              |  |
|  |  | Нет                                    |  | Да                                |              |  |

- Мы постоянно улучшаем качество нашей продукции, поэтому дизайн, функциональное оснащение, алгоритмы работы, комплектация и технические характеристики изделия могут быть изменены без предварительного уведомления.
- Некоторые файлы, записанные в любом из поддерживаемых форматов на любом из совместимых типов носителей, могут не воспроизводиться или воспроизводиться некорректно из-за особенностей их записи, кодирования.
- Указанные в инструкции технические характеристики LED панели, наличие, отсутствие или количество разъемов, размер и вес упаковки зависит от комплектации ТВ и могут быть отличными от информации на вебсайте.

\* Наличие или отсутствие разъемов зависит от комплектации ТВ.

\*\* Продукция должна храниться в сухих, проветриваемых складских помещениях при температуре не ниже +5°C.



