

Midea

КУХОННАЯ ВЫТЯЖКА

Инструкция по эксплуатации

Модели: MH 60C 335 RI
MH 60C 335 AN



Руководство по эксплуатации

Перед началом эксплуатации внимательно прочитайте настоящее
Руководство по эксплуатации! Сохраняйте это Руководство для
дальнейшего использования!

Уважаемый покупатель!

Поздравляем Вас с приобретением вытяжки компании Midea.

Продукция нашей компании будет служить вам очень долго. Мы рекомендуем вам потратить некоторое время, чтобы прочитать эту Инструкцию / руководство по установке и эксплуатации данной вытяжки. Производитель не несет никакой ответственности за любые опечатки и ошибки при написании или публикации данной брошюры.

Производитель оставляет за собой право, по мере необходимости, вносить изменения, не влияющие на основные характеристики и безопасность изделия.

СОДЕРЖАНИЕ

Основные характеристики вытяжки	4
Основные компоненты вытяжки	5
Меры безопасности	6
Инструкция по установке	7
Сеть электропитания	7
Прикрепление к стене	8
Колпак в варианте фильтрующего устройства	8
Эксплуатация и технический уход	8
Жировой фильтр	9
Система управления	9
Устранение неполадок	10
Рисунки	10

Основные характеристики вытяжки

УТИЛИЗАЦИЯ



Для утилизации прибора направьте его в местный центр вывоза / переработки отходов, а также позаботьтесь о том, чтобы при хранении прибора перед утилизацией он не представлял угрозы для безопасности детей. Вилка предназначенного для утилизации прибора является бесполезной, поэтому для предотвращения использования прибора рекомендуется обрезать кабель подключения к электросети.

Монтаж	Настенный монтаж
Тип	Купольная
Ширина, см	60 см.
Цвет	Слоговая кость / Антрацит
Управление	Кнопочное
Питание (В):	220-240 В
Питание (Гц):	50/60 Гц
Гарантия	24 мес.

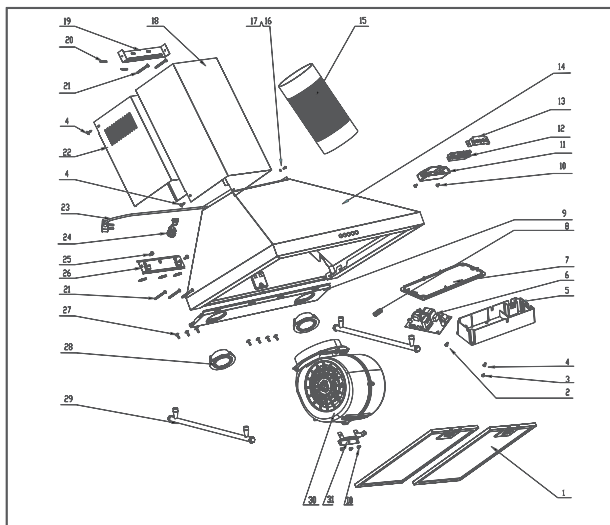
Производительность

Максимальная производительность, м ³ /ч	600
Максимальный уровень шума, дБ	54
Количество моторов, шт.	1

Специальные характеристики вытяжки

Количество скоростей, шт.	3
Подсветка, кол х Вт	2 x 1.5 Вт
Жироулавливающие фильтры	Да
Материал жироулавливающих фильтров	Алюминий
Возможность мытья фильтра в посудомоечной машине	Да
Диаметр выходного отверстия, мм	150

Основные компоненты вытяжки



№	Наименование	№	Наименование
1	Жироулавливающий фильтр	17	Винт
2	Винт	18	П-образная декоративная нижняя часть кожуха
3	Винт	19	Кронштейн для кожуха
4	Винт	20	Пластиковые дюбели
5	Корпус соединительного блока	21	Винт
6	Соединительный блок	22	П-образная декоративная верхняя часть кожуха
7	Крышка блока управления	23	Сетевой шнур
8	Фиксатор проводов	24	Держатель сетевого шнура
9	Задняя панель	25	Винт
10	Винт	26	Кронштейн
11	Блок переключателей	27	Винт
12	Переключатели	28	Лампа LED (1,5Вт)
13	Крышка блока переключателей	29	Рейлинг
14	Корпус вытяжки	30	Мотор
15	Воздуховод пластиковый	31	Держатель мотора
16	Пружинная шайба		

Меры безопасности

Будьте внимательными, если одновременно работает вытяжка и горелка или очаг, нуждающиеся в окружающем воздухе и запитывающиеся иной энергией, кроме электрической. В таком случае вытяжка удаляет из помещения воздух, нужный для процесса сгорания в горелке или очаге.

Пониженное давление в помещении по сравнению с атмосферным не должно превышать 4Pa (4x10⁻⁵ bar). Для надежной и безопасной работы следует обеспечить вентиляцию помещения. Для наружных выбросов соблюдайте правила, действующие в Вашей стране.

Перед подключением изделия к сети электропитания:

- проверьте, чтобы напряжение и мощность, указанные на заводской табличке (расположена внутри изделия) соответствовали данным сети электропитания и электрической розетки. В случае сомнений обратитесь к квалифицированному электрику.
- если провод электропитания поврежден, замените его или весь специальный узел у производителя или в уполномоченном центре технического обслуживания.

Предупреждение!

В определенных ситуациях бытовые электроприборы могут быть опасны.

- a) не проверяйте состояние фильтров при работающей вытяжке
- b) не прикасайтесь к лампочкам или к прилегающим к ним зонам в процессе работы системы освещения или сразу же после ее выключения
- c) Запрещается готовить блюда на открытом пламени под кухонной вытяжкой
- d) Избегайте открытого пламени, так как оно повреждает фильтры и может привести к возгоранию
- e) в процессе жарки во фритюре непрерывно следите за процессом во избежание возгорания кипящего масла
- f) отсоединяйте штепсельную вилку от сетевой розетки перед началом технического обслуживания
- g) Изделие не рассчитано на эксплуатацию детьми или недееспособными лицами без контроля.
- h) не разрешайте детям играть с изделием
- i) если вытяжка используется одновременно с другими

приборами, в которых используется топливный газ или другие виды топлива, в помещении должна быть обеспечена надлежащая вентиляция

- l) в случае выполнения операций по чистке без соблюдения **инструкций существует опасность возгорания**

Данное изделие имеет маркировку соответствия Европейскому Нормативу 2002/96/ EC, Утилизация электрических и электронных изделий (WEEE). Проверьте, чтобы по окончании его срока службы данное изделие было сдано в утиль. Этим Вы сможете сохранить окружающую среду.

Символ на изделии или в прилагающийся к нему документации означает, что данное изделие не должно рассматриваться как бытовые отходы, а должно быть сдано в специальный центр утилизации, занимающийся уничтожением электрических и

Меры безопасности

электронных приборов. Изделие должно быть сдано в утиль в соответствии с местными нормативами по утилизации отходов. За дополнительными сведениями касательно обработки, утилизации и уничтожения данного изделия обращайтесь в местное отделение сбора домашних бытовых приборов или в магазин, в котором было куплено изделие.

Инструкция по установке

Монтаж и электрическое подключение должны выполняться квалифицированным техником.

Сеть электропитания

Прибор имеет класс II, поэтому к заземлению не надо подсоединять никакой провод, подсоединение к электросети выполняется следующим образом:

Коричневый – L – линия

Синий – N – нейтральный

Желтый & Зеленый – E - заземление

Если на кабеле нет штепселя, установите штепсель, рассчитанный на работу с нагрузкой, указанной на табличке характеристик. Если вытяжка оснащена штепселем, она устанавливается, при условии, что штепсель будет находиться в доступном месте.

В случае прямого подсоединения к электросети нужно разместить между прибором и сетью многополюсный выключатель с зазором контактов минимум 3 мм, рассчитанный на нужную нагрузку и отвечающий действующим нормам.

Внимание: Минимальная дистанция между рабочей поверхностью кухонной плиты и нижней частью кухонной вытяжки должна быть не менее 65 см!!!

Если применяется соединительная труба из двух и более частей, то верхняя часть должна располагаться снаружи нижней части.

Не соединяйте выброс воздуха из вытяжки с каналом циркуляции горячего воздуха или с каналом, используемым для отвода дыма от устройств, запитываемых иной энергией, кроме электрической.

Перед тем, как приступить к сборке устройства, для облегчения его монтажа отсоедините фильтр/жироулавливающий фильтр .

- В том случае, если прибор монтируется с вытяжным устройством, рекомендуется обеспечить помещение выводным отверстием.

Рекомендуется использовать трубу дымохода с таким же диаметром, что и отверстие подачи воздуха. Использование суженной трубы может сократить КПД вытяжки и увеличить ее шумовой уровень.

Если Ваш прибор используется в режиме отвода воздуха в жилом помещении с централизованной вытяжной трубой, то Вам необходимо внутри вытяжки установить обратный клапан

Прикрепление к стене

Вытяжка должна быть установлена над варочной поверхностью на высоте 65-75 см, как показано на (Рис.1)

Закрепите винтами выходной фланец на моторном блоке (Рис.2)

Просверлите 3 отверстия диаметром 8 мм для крепежной планки, используя ее в качестве шаблона.

Вставьте пластиковые дюбеля в отверстия

Просверлите отверстия под монтажную планку для крепления верхней части декоративного короба используя шаблон(Рис.3)

Закрепите вытяжной короб на крепежной планке(Рис.4)

Затяните дополнительно винты на крепежной планке, что бы исключить случайное соскальзывание вытяжки(Рис.5)

Зафиксируйте пластиковый воздуховод на выходном фланце моторного блока (Рис.6)

Установите верхнюю и нижнюю часть П-образного декоративного короба. Вставьте верхний сборочный элемент в нижний. И поставьте на кузов. Сместите верхний сборочный элемент до кронштейна и прикрепите его винтами (Рис.7)

Зафиксируйте рейлинги на корпусе вытяжки винтами (Рис.8)

Установите снизу вытяжного блока жиротраппирующий фильтр (Рис.10)

Для превращения колпака из вытяжного в фильтрующий обратитесь к своему дилеру для получения фильтров с активированным углем и следуйте инструкциям по установке.

Колпак в варианте фильтрующего устройства

Установите колпак и два сборочных элемента как указано в разделе по сборке колпака в варианте вытяжного устройства. Для сборки фильтрующего элемента следуйте инструкциям, содержащимся в комплекте принадлежностей. Если комплект отсутствует, закажите его дополнительно у своего дилера.

Эксплуатация и технический уход

Рекомендуем включить прибор перед началом приготовления пищи

Рекомендуется оставить прибор включенным на 15 минут после завершения приготовления, чтобы обеспечить полное удаление загрязненного воздуха. Правильная работа вытяжки зависит от регулярности, с которой выполняются операции по обслуживанию и уходу за жировыми и за угольными фильтрами.

Жировой фильтр

Жировые фильтры существуют для жировых частиц, находящихся в воздухе, поэтому периодичность их прочистки зависит от периодичности использования прибора.

В любом случае необходимо прочищать фильтры максимум каждые 2 месяца, выполняя следующие операции:

- Снимите фильтры с вытяжки и промойте их в водном растворе нейтрального моющего средства до растворения грязи.
- Промойте фильтры обильным количеством теплой воды и высушите их.
- Фильтры можно мыть также и в посудомоечной машине.

В связи с повторными промывками, на алюминиевых панелях могут произойти изменения по цвету. Подобный случай не является основанием для выставления претензий на замену панелей

В случае невыполнения данных инструкций по уходу, может появиться риск возгорания жировых фильтров.

Система управления

Механические органы управления (рис.9)

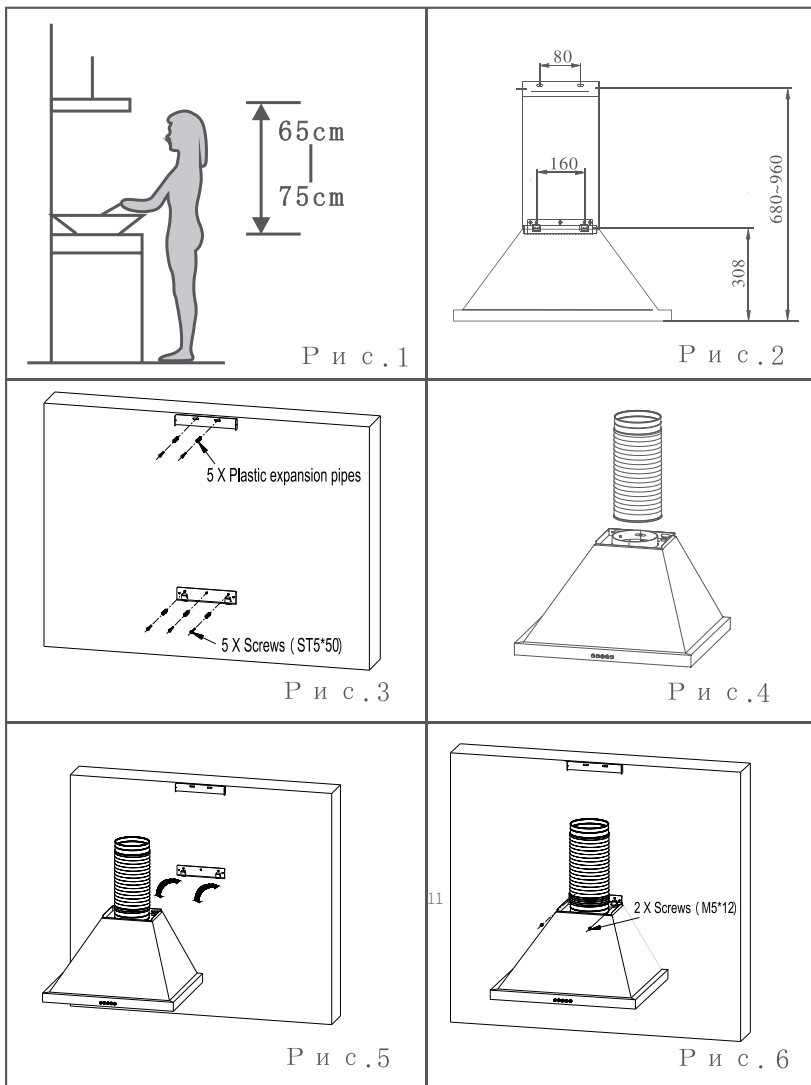
- A = кнопка выключения
- B = кнопка первой скорости
- C = кнопка второй скорости
- D = кнопка третьей скорости
- E = кнопка освещения

Устранение неполадок

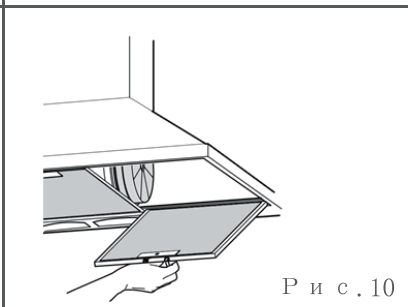
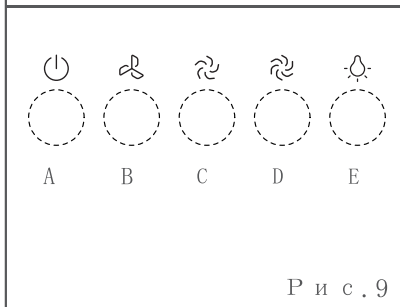
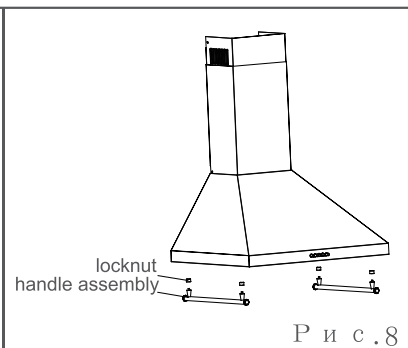
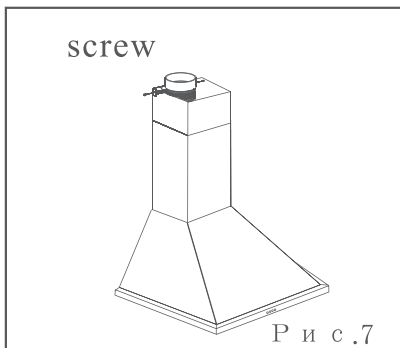
В случае возникновения неполадки, выключите прибор и отсоедините его от сети. Ознакомьтесь с рекомендациями ниже. Если ничего не помогло, обратитесь в сервисный центр.

Неполадка	Возможная причина	Устранение
При нажатии кнопки выключения прибор и освещение не работает	Розетка вставлена не полностью	Проверьте розетку вставьте её плотнее
	Кнопка не нажата полностью	Нажмите кнопку до конца
	Лампы повреждены	Замените лампы
	Провода отсоединены	Свяжитесь с поставщиком или сервис-центром
	Трансформатор или сопротивление повреждены	Свяжитесь с поставщиком или сервис-центром
Освещение работает, не работает электромотор	Крыло вентилятора заблокировано	Проверьте и устраните причину
	Кнопка не нажата полностью	Нажмите кнопку до конца
	Конденсатор отсоединен или поврежден	Свяжитесь с поставщиком или сервис-центром
	Электромотор поврежден	Свяжитесь с поставщиком или сервис-центром
Устройство вибрирует	Устройство неровно подвешено	Подвесьте устройство ровнее
	Электромотор не закреплен	Свяжитесь с поставщиком или сервис-центром
	Крыло вентилятора повреждено	Свяжитесь с поставщиком или сервис-центром
Дефект всасывания воздуха	Устройство установлено слишком высоко	Установите устройство ниже
	Воздушная конвекция вокруг устройства слишком сильна	Прикройте окно в помещении
	Значительный слой грязи на масляном фильтре	Прочистите сетку фильтра

Рисунки



Рисунки



Сертификат соответствия № TC RU C-CN.МЛ66.В.01559

Орган по сертификации: ООО "Авто Эксперт". Адрес: 125438, г. Москва, Пакгаузное ш., д. 1.

Срок действия: до 04.08.2021



Информационно-справочная служба тел. 8-800-777-00-88

Импортер: ООО "Ориент Хоусхолд Аплиансес", 127015, Москва, ул. Новодмитровская, д.2, стр.1

Производитель: Guangdong Midea Kitchen Appliances Manufacturing Co., Ltd., No.6 Yongan Road, Beijiao Shunde, Foshan, Guangdong Province, China

Сделано в Китае Дата: 16.03.2017