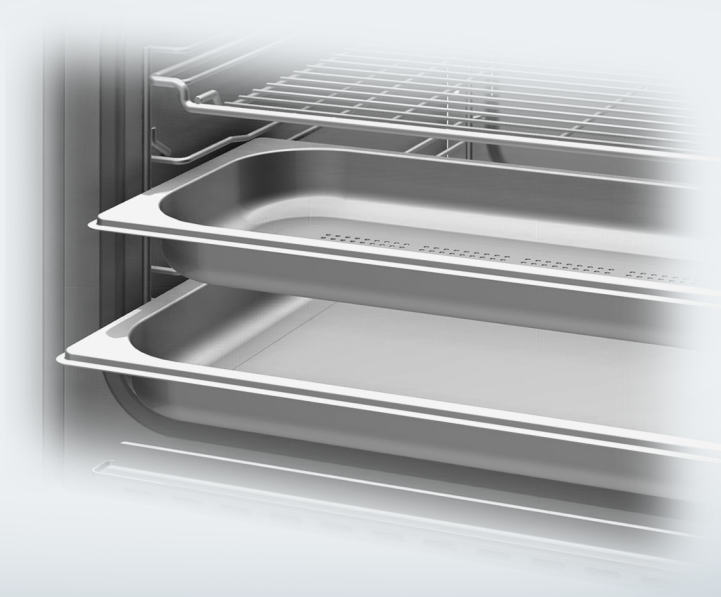


Инструкция по эксплуатации, монтажу и гарантия качества Пароварка



До установки, подключения и подготовки прибора к работе **обязательно** прочтите данную инструкцию по эксплуатации и монтажу. Вы обезопасите себя и предотвратите повреждения прибора.

Содержание

Указания по безопасности и предупреждения	6
Ваш вклад в охрану окружающей среды	13
Описание прибора	14
Внешний вид прибора	14
Принадлежности, входящие в комплект	15
Описание работы прибора	16
Панель управления	16
Поддон	17
Емкость для воды	18
Шумы при работе прибора	18
Температура	18
Время приготовления	18
Фаза нагрева	18
Фаза приготовления	19
Отвод пара	19
Поддержание блюд в теплом виде	19
Освещение рабочей камеры	19
Ввод в эксплуатацию	20
Перед первым использованием	22
Первая чистка	22
Установка уровня жесткости воды	22
Установить температуру закипания	23
Режимы работы / меню	24
Принцип управления	25
Подготовка	25
Выбор режима работы	25
Установка температуры	25
Установка длительности приготовления	25
По истечении заданного времени	26
После эксплуатации прибора	26
Эксплуатация	27
Во время работы	27
Прерывание работы прибора	27
Изменение установок	27
Сохранение	28
Недостаточное количество воды	28
Персональные программы	29

Дополнительные функции	31
Время запуска / Окончание	31
Таймер (кухонный будильник)	32
Блокировка запуска	34
Блокировка кнопок	35
Важно знать	36
Особенности приготовления на пару	36
Посуда для приготовления	36
Контейнеры	36
Собственная посуда	36
Поддон	37
Уровень установки	37
Замороженные продукты	37
Температура	37
Время приготовления	38
Приготовление с жидкостью	38
Собственные рецепты	38
Приготовление на пару	39
Овощи	39
Мясо	43
Колбасные изделия	45
Рыба	46
Ракообразные	49
Моллюски	50
Рис	51
Макароны / изделия из теста	52
Клецки	53
Крупа	54
Бобовые, сухие	55
Куриные яйца	57
Фрукты	58
Приготовление блюд меню	59
Специальные функции	61
Разогрев	61
Размораживание	63
Консервирование	67
Получение сока	71
Приготовление йогурта	72

Содержание

Подъем дрожжевого теста	74
Расплавление желатина	74
Расплавление шоколада	75
Снятие кожицы с продуктов	76
Консервирование яблок	77
Бланширование	77
Тушение лука	78
Растапливание шпика	78
Стерилизация посуды	79
Разогрев полотенец	80
Расплавление меда	81
Приготовление яичной заправки для супа	81
Использование автоматических программ	82
Обзор программ	84
Установки	87
Данные для проверяющих организаций	90
Чистка и уход	91
Фронтальная поверхность прибора	92
Рабочая камера	93
Автоматическое устройство приоткрывания дверцы	93
Принадлежности	94
Удаление накипи	95
Дверца прибора	97
Что делать, если ...?	99
Дополнительно приобретаемые принадлежности	102
Контейнеры	102
Средства для чистки и ухода	104
Прочее	105
Указания по встраиванию прибора	106
Размеры прибора и ниши для встраивания	107
Встраивание в высокий шкаф	107
Встраивание в шкаф под столешницей	108
Встраивание в комбинации с духовым шкафом	109
Детальные размеры фронтальной поверхности пароварки	110
Монтаж прибора	111
Электроподключение	112
Сервисная служба, типовая табличка, гарантия	115

Содержание

Сертификат (только для РФ)	116
Гарантия качества товара	117
Контактная информация о Miele	119

Указания по безопасности и предупреждения

Этот прибор отвечает нормам технической безопасности. Однако его ненадлежащее использование может привести к травмам персонала и повреждениям изделий.

Прежде чем начать эксплуатировать прибор, внимательно прочтите данную инструкцию по эксплуатации и установке. В ней содержатся важные сведения по установке, технике безопасности, эксплуатации и техобслуживанию. Вы обезопасите себя и избежите повреждений прибора.

Фирма Miele не несет ответственности за повреждения, вызванные несоблюдением данных указаний по безопасности и предупреждений.

Бережно храните инструкцию по эксплуатации и монтажу и по возможности передайте ее следующему владельцу прибора.

Надлежащее использование

- ▶ Эта пароварка предназначена для использования в быту и подобных условиях размещения.
- ▶ Прибор не предназначен для использования вне помещений.
- ▶ Используйте пароварку исключительно в бытовых условиях; способы применения описаны в данной инструкции. Любые другие виды применения не допустимы.
- ▶ Лица, которые в силу своих физических способностей или из-за отсутствия опыта и соответствующих знаний не способны уверенно управлять пароваркой, должны находиться при ее использовании под присмотром. Такие лица могут управлять прибором без надзора лишь в том случае, если они получили все необходимые для этого разъяснения. Они также должны понимать и осознавать возможную опасность, связанную с неправильной эксплуатацией прибора.

Указания по безопасности и предупреждения

Если у Вас есть дети

► Используйте функцию блокировки включения, чтобы дети не могли включить прибор без Вашего присмотра.

► Детей младше 8 лет не следует допускать близко к пароварке, или они должны быть при этом под постоянным надзором.

► Дети старше 8 лет могут пользоваться прибором без надзора взрослых, если они настолько освоили управление им, что могут это делать с уверенностью. Дети должны осознавать возможную опасность, связанную с неправильной эксплуатацией прибора.

► Не допускается проведение чистки пароварки детьми без надзора взрослых.

► Не оставляйте без надзора детей, если они находятся вблизи пароварки. Никогда не позволяйте детям играть с прибором.

► Опасность удушья!

При игре с упаковочным материалом (например, пленкой) дети могут завернуться в него или натянуть на голову, что приведет к удушью.

Храните упаковочный материал в недоступном для детей месте.

► Опасность получения ожогов из-за горячего пара!

Кожа детей чувствительнее реагирует на высокие температуры, чем кожа взрослых. Дети не должны открывать дверцу пароварки во время ее работы. Не допускайте детей близко к прибору, пока он не остынет настолько, что будет исключена какая-либо вероятность получения ожогов.

► Опасность получения травм! Несущая способность дверцы составляет максимум 8 кг. Дети могут пораниться об открытую дверцу.

Не позволяйте детям вставать, садиться или виснуть на открытой дверце.

Техническая безопасность

- ▶ Вследствие неправильно выполненных работ по монтажу, техобслуживанию или ремонту может возникнуть серьезная опасность для пользователя. Такие работы могут проводить только специалисты, авторизованные Miele.
- ▶ Повреждения пароварки могут представлять собой угрозу Вашей безопасности. Проверяйте отсутствие видимых повреждений. Никогда не пользуйтесь поврежденным прибором.
- ▶ Электробезопасность пароварки гарантирована только в том случае, если она подключена к системе защитного заземления, выполненной в соответствии с предписаниями. Очень важно проверить соблюдение этого основополагающего условия обеспечения электробезопасности.
В случае сомнения поручите специалисту-электрику проверить электропроводку.
- ▶ Данные подключения (напряжение и частота) на типовой табличке пароварки должны обязательно соответствовать параметрам электросети во избежание повреждений прибора. Перед подключением прибора сравните эти данные. В случае сомнений проконсультируйтесь со специалистом по электро-монтажу.
- ▶ Многочисленные розетки или удлинители не обеспечивают необходимую безопасность (опасность пожара). Не подключайте пароварку к электросети с помощью данных устройств.
- ▶ Для Вашей безопасности используйте пароварку только во встроеном виде.
- ▶ Не разрешается эксплуатация данного прибора на нестационарных объектах (напр., судах).

Указания по безопасности и предупреждения

▶ Прикосание к токоведущим соединениям, а также нарушение электропроводки и механической конструкции прибора может оказаться опасным для Вас и вызвать неисправность пароварки.

Ни в коем случае не открывайте корпус прибора.

▶ Право на гарантийное обслуживание теряется, если ремонт пароварки выполняет специалист сервисной службы, не авторизованной фирмой Miele.

▶ Только при использовании оригинальных запчастей фирма Miele гарантирует, что будут выполнены требования к безопасности. Вышедшие из строя детали конструкции должны заменяться только на оригинальные запчасти.

▶ Если вилка будет удалена с сетевого кабеля или кабель не будет оснащен вилкой, то пароварка должна подключаться к электросети квалифицированным электриком.

▶ Если сетевой кабель поврежден, он должен быть заменен на кабель типа H 05 VV-F (ПВХ-изолированный), который можно приобрести в сервисной службе Miele.

▶ При проведении подключения, техобслуживания, а также ремонтных работ прибор должен быть отсоединен от электросети.

Для того, чтобы это гарантировать:

- выключите предохранители на распределительном щите или
- полностью выверните резьбовые предохранители на электрощитке, или
- отсоедините от сетевой розетки вилку (если имеется).
При этом тяните не за кабель, а за вилку.

Надлежащее использование

▶ Опасность получения ожогов!

При работе пароварка нагревается.

Вы можете обжечься о рабочую камеру, готовящийся продукт, принадлежности или горячим паром.

Надевайте защитные рукавицы, размещая или вынимая горячий продукт, а также при любых работах с горячей рабочей камерой. Задвигая или вынимая контейнеры для приготовления пищи следите, чтобы их содержимое не переливалось.

▶ Опасность получения ожогов!

По окончании приготовления в парогенераторе находится горячая вода. Она будет откачана обратно в емкость для воды. Вынимая и размещая емкость для воды, следите, чтобы она не опрокинулась.

▶ В закрытых консервных банках при их нагреве и кипячении возникает избыточное давление, вследствие чего они могут лопнуть.

Не используйте пароварку для нагрева консервных банок.

▶ Вы можете пораниться или споткнуться об открытую дверцу пароварки.

Не оставляйте дверцу открытой без необходимости.

▶ Неустойчивая к воздействию температур и пара пластиковая посуда плавится при нагреве и может повредить прибор.

Используйте только устойчивую к нагреву (до 100 °C) и воздействию пара посуду. Учитывайте указания производителя посуды.

▶ Пища, которая хранится в рабочей камере, может высохнуть, а образовавшаяся влага привести к коррозии в приборе. Не храните никакие готовые блюда в рабочей камере; не используйте для приготовления пищи никакие предметы, которые могут покрываться ржавчиной.

Указания по безопасности и предупреждения

▶ Максимальная нагрузка на дверцу составляет 8 кг. Не вставляйте и не садитесь на открытую дверцу прибора, а также не кладите на нее тяжелые предметы. Следите, чтобы никакие посторонние предметы не защемились между дверцей и рабочей камерой. Это может привести к повреждению прибора.

Чистка и уход

▶ Пар из пароструйного очистителя может попасть на детали, находящиеся под напряжением, и вызвать короткое замыкание.

Никогда не используйте для очистки пароварки пароструйный очиститель.

▶ Стекло дверцы может быть повреждено царапинами. Для очистки оконных стекол дверцы не используйте абразивные средства, жесткие губки или щетки, а также острые металлические скребки.

▶ Боковые направляющие можно демонтировать для проведения очистки (см. главу "Чистка и уход"). После этого их необходимо снова правильно собрать. Никогда не пользуйтесь пароваркой без встроенных боковых направляющих.

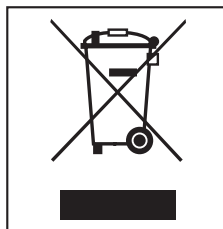
Утилизация транспортной упаковки

Упаковка защищает прибор от повреждений при транспортировке. Материалы, используемые при изготовлении упаковки, безопасны для окружающей среды и легко утилизируются, поэтому они подлежат переработке.

Возвращение упаковки для ее вторичной переработки приводит к экономии сырья и уменьшению количества отходов. Просим Вас по возможности сдать упаковку в пункт приема вторсырья.

Утилизация отслужившего прибора

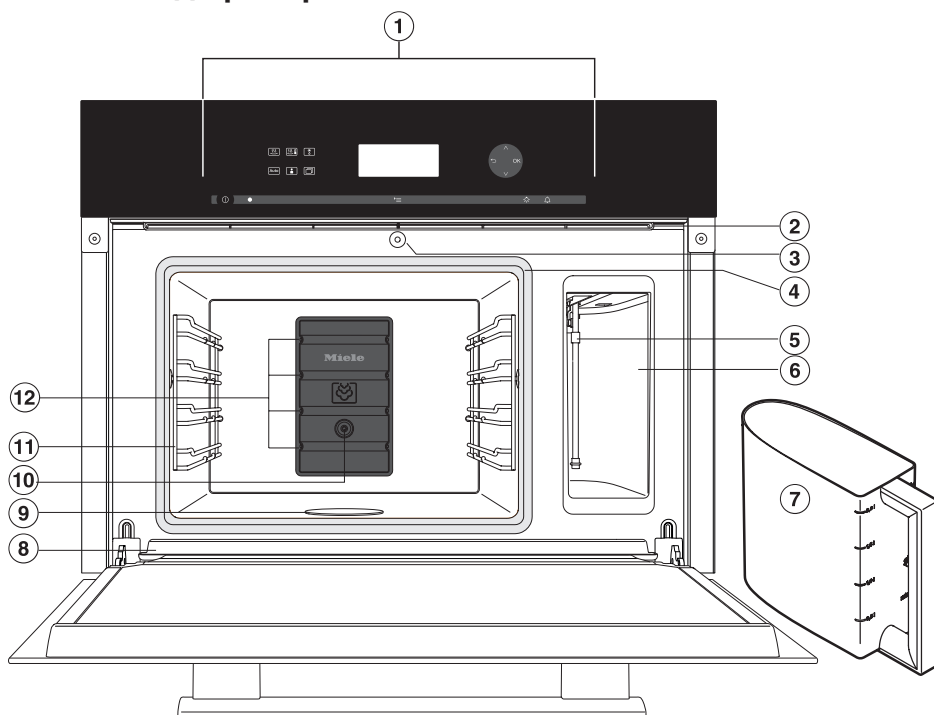
Отслужившие электрические и электронные приборы часто содержат ценные компоненты. В то же время материалы приборов содержат вредные вещества, необходимые для работы и безопасности техники. При неправильном обращении с отслужившими приборами или их попадании в бытовой мусор такие вещества могут нанести вред здоровью человека и окружающей среде. Поэтому никогда не выбрасывайте отслужившие приборы вместе с обычным бытовым мусором.



Используйте вместо этого специально оборудованное место для сбора и утилизации старых электрических и электронных приборов. Получите информацию об этом в администрации Вашего населенного пункта.

Описание прибора

Внешний вид прибора

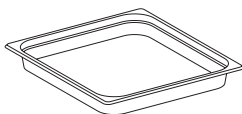


- ① Панель управления
- ② Область выхода влажного воздуха
- ③ Механизм автоматического открывания дверцы для уменьшения количества пара
- ④ Уплотнение дверцы
- ⑤ Всасывающая трубка
- ⑥ Отсек для емкости с водой
- ⑦ Емкость для воды
- ⑧ Водосборный желоб в рабочей камере
- ⑨ Нагревательный элемент
- ⑩ Термодатчик
- ⑪ Уровни загрузки
- ⑫ Отверстие подачи пара

Принадлежности, входящие в комплект

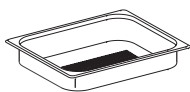
При необходимости Вы можете заказать принадлежности, входящие в комплект, а также дополнительные принадлежности (см. главу "Дополнительно приобретаемые принадлежности").

Поддон DGG 21



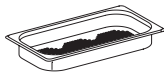
Для сбора капель жидкости
325 x 430 x 40 мм (ВхТхН)

DGGL 8



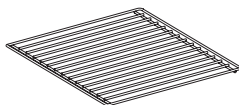
1 перфорированный контейнер
Вместимость 2,0 л / полезный объем 1,7 л
325 x 265 x 40 мм (ШхГхВ)

DGGL 1



2 перфорированных контейнера
Вместимость 1,5 л / полезный объем 0,9 л
325 x 175 x 40 мм (ШхГхВ)

Решетка



Для установки собственной посуды

Таблетки для удаления накипи

Для очистки прибора от накипи

Описание работы прибора

Панель управления





Сенсорные кнопки

Вы управляете прибором легким нажатием сенсорной кнопки. Каждое прикосновение сопровождается звуковым сигналом. Вы можете изменить громкость сигнала кнопок или отключить звук в меню "Установки" (см. главу "Установки").

	Функция
ⓘ	Включение / выключение прибора
☰	Установки
☀	Подсветка
🔔	Таймер
▼	- установить температуру
▲	- установить длительность - "пролистать" меню
↶	обратно
OK	Подтверждение ввода данных
👤	Приготовление на пару
🔥	Разогрев
★	Размораживание
Auto	Автоматические программы
👤	Персональные программы
📄	Другие практические советы / виды применения

Дисплей

На дисплее в дополнение к тексту появляются символы:

Символ	Значение
	На дисплее появляется 3 варианта для выбора. Если есть больше возможностей для выбора, то появляется черта.
- - -	Последний вариант отделен пунктирной линией. Затем осуществляется переход на начало списка.
✓	Выбранная установка обозначается галочкой.
i	На дисплей выводится информация по управлению и рекомендации. Для удаления этих информационных полей подтвердите их с помощью "ОК" или следуйте указаниям.
	Включение блокировки запуска

Поддон

Ставьте поддон всегда на самый нижний уровень загрузки, когда Вы готовите в перфорированных контейнерах. Капающая жидкость будет в нем собираться, и Вы сможете легко ее удалить.

При необходимости Вы можете использовать поддон в качестве контейнера для приготовления пищи.

Описание работы прибора

Емкость для воды

Максимальная вместимость составляет 2,0 л, минимальная - 0,5 л. На емкость нанесены отметки. Ни в коем случае нельзя заполнять емкость выше верхней отметки!

Объем потребления воды зависит от продукта. Открывание дверцы прибора во время приготовления повышает расход воды.

В зависимости от процесса приготовления возможно, что Вам придется снова наполнить емкость для воды через 90 минут. Прибор укажет на недостаток воды.

По окончании процесса приготовления остаток воды откачивается из парогенератора обратно в емкость. Выливайте воду из емкости после использования прибора.

Шумы при работе прибора

После включения прибора, во время работы и после выключения можно слышать шум.

Этот шум не указывает на повреждение или дефект прибора. Он появляется при заливе и сливе воды.

Температура

Для некоторых режимов работы определена рекомендуемая температура приготовления. Вы можете изменить эту температуру для одного приготовления или на длительное время (см. главу "Установки").

Время приготовления

Вы можете установить любую продолжительность в интервале от 1 минуты (00:01) до 10 часов (10:00).

Фаза нагрева

Во время нагрева прибора до установленной температуры на дисплее отображается подъем температуры рабочей камеры и "Нагрев" (исключение: Автоматический режим).

Длительность фазы нагрева зависит от количества продуктов и температуры. В целом фаза нагрева занимает ок. 5 минут. При приготовлении охлажденных или замороженных продуктов она увеличивается.

Фаза приготовления

Когда установленная температура достигнута, начинается фаза приготовления. Во время фазы приготовления на дисплее отображается время, оставшееся до конца процесса.

Отвод пара

Незадолго до окончания приготовления дверца прибора автоматически приоткрывается для того, чтобы мог улетучиться пар из рабочей камеры. Дверца закрывается автоматически. Данная функция может быть отключена (см. главу "Установки"). С выключением функции отвода пара автоматически выключается функция "Поддержание тепла". Если функция отвода пара будет выключена, то при открывании дверцы будет выходить много пара.

Поддержание блюд в теплом виде

Для использования этой функции Вам нужно изменить заводскую настройку (см. главу "Установки").

Если прибор не будет выключен по завершении приготовления, то продукты будут сохранены в теплом виде при температуре 70 °C в течение максимум 15 минут.

Учтите, что у некоторых блюд, особенно у рыбы, при поддержании в теплом виде может продолжаться процесс приготовления.

Освещение рабочей камеры

На заводе-изготовителе прибор настроен так, что освещение рабочей камеры выключается в целях энергосбережения после запуска процесса. Если же рабочая камера должна быть длительно освещена во время работы прибора, Вам следует изменить заводскую настройку (см. главу "Установки").

Если дверца остается открытой по окончании процесса, внутреннее освещение прибора автоматически выключается через 5 минут.

Подробную информацию об обращении с прибором, а также полезные советы по приготовлению на пару Вы найдете в главах "Приготовление на пару" и "Специальные функции".

Ввод в эксплуатацию

После подключения пароварки к электросети она включается автоматически.

На дисплее появится приветствие "Miele - Wellcome", затем прибор запросит выполнить некоторые основные настройки, которые необходимы для ввода прибора в эксплуатацию.

Выбор языка и страны

- Касайтесь так часто сенсорной кнопки **▲** или **▼**, пока нужный язык не выделится светлым цветом.
- Подтвердите с помощью "ОК".
- Касайтесь так часто сенсорной кнопки **▲** или **▼**, пока нужная страна не выделится светлым цветом.
- Подтвердите с помощью "ОК".

Выбранная установка отмечается символом **✓**.

Если Вы случайно выберете язык, который Вы не понимаете,

- отсоедините вилку прибора от сети и снова его подключите. Процесс начнется снова с приветствия.

или

- выполните ввод в эксплуатацию на выбранном языке до конца.

Затем коснитесь пункта "Другие программы > Установки"

Подменю "Язык" обозначается символом **▣**. Выберите и подтвердите нужный язык, как описано выше.

Установка текущего времени

Часы выделяются светлым фоном.

- Установите сенсорными кнопками **Λ** или **∇** нужное количество часов и подтвердите с помощью "ОК".

Минуты выделяются светлым фоном.

- Установите сенсорной кнопкой **Λ** или **∇** нужное количество минут и подтвердите с помощью "ОК".

Выбор индикации текущего времени

Вы можете выбрать одну из следующих установок:

- **вкл.:** индикация времени есть всегда, если прибор выключен.
- **выкл.:** индикации времени нет, если прибор выключен.
- **Ночное отключение:** индикация текущего времени есть с 5:00 до 23:00 ч.
- Выберите нужную установку с помощью сенсорной кнопки **Λ** или **∇**.
- Подтвердите с помощью "ОК".

На дисплее появится сообщение "Первый запуск успешно завершен".

Подтвердите с помощью "ОК".

Перед первым использованием

Приклейте типовую табличку прибора (прилагается к комплекту документации) на специально предусмотренное для этого место в главе "Сервисная служба, типовая табличка, гарантия".

На заводе прибор проверяется, ввиду этого при транспортировке оставшаяся жидкость может вылиться в рабочую камеру.

Первая чистка

- Удалите защитную пленку, если она есть на приборе.

Емкость для воды

- Выньте емкость из прибора и вымойте ее вручную.

Принадлежности / рабочая камера

- Выньте все принадлежности из рабочей камеры. Очистите их вручную или в посудомоечной машине.

Перед поставкой пароварка была обработана специальным защитным средством.

- Очистите рабочую камеру с помощью чистой губки, мягкого моющего средства и теплой воды, чтобы удалить оставшуюся от защитного средства пленку.

Установка уровня жесткости воды


Пароварка имеет заводскую настройку на работу с жесткой водой. Для безупречной работы прибора и его своевременной очистки от накипи Вам необходимо выполнить настройку на жесткость местной воды. Чем вода жестче, тем чаще нужно очищать прибор от накипи.

- Проверьте, какая жесткость воды установлена, и при необходимости установите правильную жесткость воды (см. главу "Установки").

Установить температуру закипания







Прежде чем в первый раз готовить продукты, Вам нужно настроить прибор на температуру закипания воды, которая может варьироваться в зависимости от высоты места установки прибора над уровнем моря. Во время этого процесса также промываются детали, по которым проходит вода.

Вы должны **обязательно** выполнить этот процесс, чтобы работа прибора была правильной.

- Включите прибор в режиме "Приготовление на пару"  (100 °C) на 15 минут. При этом действуйте, как описано в главе "Принцип управления".

После **переезда** прибор необходимо настроить на новое место установки и измененную температуру кипения воды, если новое место отличается от старого по высоте минимум на 300 м. Для этого проведите очистку от накипи (см. главу "Чистка и уход > Очистка от накипи").

Режимы работы / меню

Режим / меню	Рекомендуемая температура	Устанавливаемый температурный режим
Приготовление на пару  Приготовление всех видов продуктов, консервирование, приготовление сока, специальное применение, приготовление блюд меню	100 °C 212 °F	40 - 100 °C / 105 - 212 °F
Разогрев  Для щадящего разогрева готовых продуктов	100 °C 212 °F	80 - 100 °C 180 °F - 212 °C
Размораживание  Для щадящего размораживания замороженных продуктов	60 °C / 140 °C	50 - 60 °C / 120 - 140 °F
Автоматические программы  Вызывается список имеющихся автоматических программ	-	-
Персональные программы  Создание и сохранение процессов приготовления	-	-
Дополнительные программы 	-	-
Бланширование	-	-
Приготовление овощей	90 °C 194 °F	90 °C- 100 °C 194 - 212 °F
Приготовление рыбы	85 °C / 185 °F	75 °C - 100 °C 170 - 212 °F
Приготовление мяса	90 °C 194 °F	90 °C - 100 °C 194 - 212 °C
Подъем дрожжевого теста	-	-
Консервирование	90 °C 194 °F	80 - 100 °C 176 - 212 °F
Стерилизация посуды	-	-
Удаление накипи	-	-
Установки Изменение заводских установок	-	-



Подготовка

- Налейте воду в емкость для воды до отметки "мин" / максимум до отметки "макс".

Используйте **исключительно холодную водопроводную воду**, но ни в коем случае не пользуйтесь дистиллированной, минеральной водой или другими жидкостями!

- Задвиньте емкость с водой до упора.
- Разместите продукт в приборе.

Выбор режима работы

- Включите прибор сенсорной кнопкой .
- Касанием соответствующей сенсорной кнопки выберите нужный режим работы, например, приготовление на пару .

Установка температуры

- Подтвердите рекомендуемую температуру с помощью "OK".

или

- Установите касанием ∇/\blacktriangle нужную температуру и подтвердите ее с помощью "OK".

Установка длительности приготовления

- Установите касанием ∇/\blacktriangle количество часов и подтвердите выбор с помощью "OK".
- Установите касанием ∇/\blacktriangle количество минут и подтвердите выбор с помощью "OK".

Принцип управления

По истечении заданного времени

По истечении времени приготовления прозвучит сигнал, и на дисплее появятся сообщения "Отвод пара" и "Процесс завершен". Во время отвода пара дверца прибора автоматически приоткрывается.

Дождитесь, когда погаснет надпись "Отвод пара", прежде чем открыть дверцу прибора и вынуть приготовленные продукты.

- Выключите прибор.

Вентилятор продолжает работать еще некоторое время после выключения прибора.

Опасность получения ожогов!

Вы можете обжечься о стенки рабочей камеры и принадлежности, а также перелившейся пищей.

Надевайте защитные рукавицы, вынимая из прибора горячий продукт.

После эксплуатации прибора

- Выньте поддон для конденсата и вылейте воду.
- Выньте емкость для воды и вылейте воду.
- После каждого использования прибора чистите и вытирайте насухо весь прибор, как описано в главе "Чистка и уход".

Закрывайте дверцу прибора, когда рабочая камера полностью высохнет.

Во время работы

Прерывание работы прибора

Если Вы откроете дверцу, работа прибора будет прервана. Нагрев выключается, остаточное время сохраняется в памяти.

При открывании дверцы из прибора выходит пар. Отойдите на шаг назад и дождитесь, пока пар улетучится.

Опасность получения ожогов!

Вы можете обжечься о стенки рабочей камеры, принадлежности, а также перелившейся пищей и горячим паром.

Надевайте защитные рукавицы, когда ставите или вынимаете горячие блюда, а также при работах с горячей рабочей камерой.

Работа прибора продолжится, когда Вы закроете дверцу.

После закрывания дверцы происходит выравнивание давления, при котором может раздаваться свистящий звук.

Сначала снова выполняется нагрев, а индикатор показывает подъем температуры внутри прибора. Когда достигается установленная температура, происходит смена индикации, и начинается отсчет остаточного времени.

Изменение установок

Вы можете изменить выбранные установки во время работы прибора.

- Коснитесь ⌂ .
- Выберите касанием $\text{V}/\text{^}$ нужную установку и подтвердите ее с помощью "ОК".
- Выполните желаемое изменение и подтвердите нажатием "ОК".

Эксплуатация

Сохранение

Вы можете сохранить установку процесса приготовления и вызвать ее затем в меню "Персональные программы".

В конце процесса приготовления на дисплее появится "сохранить".

- Подтвердите с помощью "ОК".

Появляется результат установки.

- Подтвердите с помощью "ОК".

Теперь можно сохранить процесс приготовления.

При этом процессу можно дать выбранное Вами название. Оно может состоять максимум из 10 символов. Каждый выбор следует подтвердить касанием "ОК".

- Выберите нужное название.

Если название задано правильно, выберите ✓ и подтвердите с помощью "ОК".

- На дисплее появится информация о сохраненной программе.

- Подтвердите с помощью "ОК".

Недостаточное количество воды

Если в процессе приготовления возникает недостаток воды, раздается сигнал и на дисплее появляется требование о заливе свежей воды.

- Выньте емкость для воды и наполните ее.

- Задвиньте емкость с водой до упора.

- Закройте дверцу.

Процесс будет продолжен.

Персональные программы

Вы можете сохранить до 20 процессов приготовления, которыми часто пользуетесь, под собственным названием в меню "Персональные программы".

Если персональные программы уже сохранены, они появляются в поле управления.

Вы можете выбрать одну из следующих установок:

Обработать программы

Создать программу

Могут быть созданы персональные программы.

Изменить программу

Существующие программы выводятся на дисплей и могут быть изменены.

Удалить программу

Существующие программы можно удалить.

Если никакие программы еще не созданы, появляется сообщение:

Создать программу

Могут быть созданы персональные программы.

Эксплуатация

Создание программ

- Выберите пункт "Персональные программы".
- Выберите "Обработать программы" и подтвердите с помощью "ОК".
- Выберите "Создать программу" и подтвердите с помощью "ОК".
- Выберите режим работы и подтвердите с помощью "ОК".
- Как обычно, выполните установки и подтвердите их с помощью "ОК".

Если Вы хотели бы добавить еще один этап приготовления, выберите "Добавить этап приготовления" и действуйте, как описано выше.

- Выберите "Завершить программу" и подтвердите с помощью "ОК".

Появляется результат установки.

- Подтвердите с помощью "ОК".

Теперь можно сохранить процесс приготовления.

Сохранение

Процессу можно дать выбранное Вами название. Оно может состоять максимум из 10 символов. Каждый выбор следует подтвердить касанием "ОК".

- Выберите "Сохранение".
- Выберите нужное название.

Если название задано правильно, выберите ✓ и подтвердите с помощью "ОК".

На дисплее появится информация о сохраненной программе.

- Подтвердите с помощью "ОК".

Время запуска / Окончание

Вы можете отложить запуск на более позднее время. При этом прибор включится и выключится автоматически.

В режиме "Удаление накипи" это невозможно.

С помощью "Запуск в" Вы можете определить время, в которое должен начаться процесс приготовления. С помощью "Готовность в" Вы можете определить время, в которое должен закончиться процесс приготовления.

Разница между временем запуска и временем окончания = заданное время приготовления + рассчитанное прибором время нагрева.

Если температура рабочей камеры слишком высокая, напр., после окончания процесса приготовления, Вы можете не использовать эту функцию. "Запуск в" и "Готовность в" в этом случае не отображаются. Оставьте рабочую камеру остывать при открытой дверце.

На результате приготовления может негативно сказаться, если между размещением продукта в рабочей камере и началом приготовления пройдет много времени. Свежие продукты могут изменить цвет или даже испортиться.

Установка

- Выберите, как обычно, режим работы, температуру и время приготовления.
- Коснитесь '≡'.
- Выберите "Запуск в" или "Готовность в".
- Установите время начала и окончания процесса приготовления.
- Подтвердите с помощью "ОК".

Дополнительные функции

Удаление

Вы не можете удалить время запуска или окончания. Процесс приготовления необходимо прервать.

- Коснитесь ↶.

На дисплее появится "Прервать процесс приготовления".

- Выберите "да" и подтвердите с помощью "ОК".

Таймер (кухонный будильник)

Вы можете установить таймер для отслеживания разных стадий приготовления.

Таймер можно также использовать во время выполнения процесса приготовления.

Время может быть установлено от 1 секунды (0:00:01 ч:мин:сек) до 9 часов 59 минут, 59 секунд (9:59:59).


Время таймера до 10 минут указывается в мин:сек, время таймера от 10 минут в ч:мин.

Время для таймера должно быть задано с указанием часов, минут и секунд.

Пример: 8 минут = 0:08:00.


По истечении заданного промежутка раздастся сигнал. Для выключения таймера прикоснитесь к Δ . Если таймер не будет выключен, он начнет по секундам отсчитывать время вперед. Так Вы сможете узнать, сколько времени прошло с момента истечения заданного времени.

Установка


- Коснитесь сенсорной кнопки .
- Установите часы.
- Подтвердите с помощью "ОК".
- Установите минуты.
- Подтвердите с помощью "ОК".
- Установите секунды.
- Подтвердите с помощью "ОК".

На дисплее появится установленное время.

Изменение

- Коснитесь .
- Выберите и подтвердите пункт "изменить".
- Введите желаемое время и подтвердите нажатием "ОК".

Удаление


- Коснитесь .
- Выберите и подтвердите пункт "удалить".
- Подтвердите с помощью "ОК".

Дополнительные функции

Блокировка запуска

Благодаря блокировке запуска предотвращается случайное включение прибора.

В заводском исполнении прибора блокировка запуска выключена. Для использования этой функции Вам необходимо изменить заводскую настройку прибора (см. главу "Установки").

Если блокировка запуска активизирована, то у выключенного прибора на дисплее высвечивается символ .

Выключение

- Коротко нажмите кнопку "OK".
- Следуйте указанию на дисплее.

Затем Вы можете работать с прибором, как обычно.

Блокировка активизируется автоматически через несколько секунд после выключения прибора.

Блокировка кнопок

Для того, чтобы нельзя было случайно изменить установки текущего процесса, Ваш прибор оснащен функцией блокировки кнопок.

Если блокировка кнопок включена, то все кнопки, кроме кнопки Вкл/Выкл, будут заблокированы. Отсчет времени для таймера (краткосрочных процессов) можно подтвердить.

В заводском исполнении прибора блокировка кнопок включена. Для использования этой функции Вам необходимо изменить заводскую настройку прибора (см. главу "Установки").

Выключение

- Коснитесь любой кнопки.

На дисплее появляется указание.

- Нажимайте "ОК", пока указание не погаснет.

Затем Вы можете работать с прибором, как обычно.

Блокировка кнопок включается автоматически несколько секунд спустя за последним вводом данных.

Важно знать

В главе "Важно знать" Вы найдете общие советы. При наличии особенностей продуктов и/или способов применения, Вы найдете указания на соответствующую главу.

Особенности приготовления на пару

Витамины и минералы полностью сохраняются при приготовлении на пару, т.к. продукт не находится в воде.

При приготовлении на пару естественный вкус продуктов сохраняется лучше, чем при обычной варке. Поэтому мы рекомендуем совсем не солить блюдо или солить только после приготовления. Кроме того, продукты сохраняют свой свежий, натуральный цвет.

Посуда для приготовления

Контейнеры

К прибору прилагаются контейнеры из высокосортной нержавеющей стали. В дополнение к ним в продаже имеются и другие контейнеры для приготовления пищи на пару - разного размера, перфорированные и неперфорированные (см. главу "Дополнительно приобретаемые принадлежности"). Таким образом, Вы можете выбрать для каждого блюда подходящий контейнер.

По возможности используйте перфорированные контейнеры. В них пар проникает со всех сторон к продукту, и пища готовится равномерно.

Собственная посуда

Вы можете использовать собственную посуду. Пожалуйста, учитывайте при этом:

- Посуда должна быть устойчива к воздействию пара и температур (до 100 °С). Если Вы хотите использовать пластиковую посуду, осведомитесь у производителя, пригодна ли она.
- Толстостенная посуда, например, из фарфора, керамики или фаянса малоприспособна для приготовления на пару. Толстые стенки плохо проводят тепло, и срок приготовления, указанный в таблице, заметно увеличивается.

- Ставьте посуду на решетку, а не на дно рабочей камеры.
- Между верхним краем посуды и верхней стенкой камеры должен быть промежуток, чтобы в контейнер проникло достаточное количество пара.

Поддон

Устанавливайте поддон всегда на самый нижний уровень загрузки, если Вы готовите в перфорированных контейнерах, чтобы собирать в нем капающую жидкость.

При необходимости Вы можете использовать поддон в качестве контейнера для приготовления пищи.

Уровень установки

Вы можете ставить контейнер с продуктами на любой уровень или готовить одновременно несколько блюд на разных уровнях. От этого время приготовления не меняется.

Если Вы одновременно используете несколько высоких контейнеров, задвигайте их со смещением друг к другу. По возможности оставляйте между ними один уровень свободным.

Замороженные продукты

При приготовлении замороженных продуктов время нагрева будет дольше, чем для свежих продуктов. Чем больше замороженных продуктов находится в рабочей камере, тем дольше будет фаза нагрева.

Температура

В пароварке максимально достигается температура 100 °С. При этой температуре можно готовить почти все продукты. Некоторые особенно восприимчивые продукты, напр., ягоды, должны готовиться при более низких температурах, т.к. в противном случае они лопаются. Информацию об этом Вы найдете в соответствующих главах.

Комбинация с подогревателем Гурмэ

При работе с подогревателем рабочая камера пароварки может нагреться до 40 °С. Если в этом случае Вы установите температуру 40 °С, то пар не будет вырабатываться, т.к. рабочая камера слишком нагрелась.

Важно знать

Время приготовления

Время приготовления продуктов на пару в целом соответствует времени приготовления продуктов в кастрюле. Если время приготовления зависит от некоторых факторов, то об этом написано в соответствующих главах.

Время приготовления не зависит от количества продуктов. Время приготовления 1 кг картофеля соответствует времени приготовления 500 г картофеля.

Указанные в таблице значения времени должны служить ориентиром. Мы рекомендуем для начала выбирать меньшее время. При необходимости блюдо можно будет довести до готовности.

Приготовление с жидкостью

Для приготовления наполняйте емкость жидкостью только до $\frac{2}{3}$, чтобы предотвратить расплескивание при вынимании.

Собственные рецепты

Продукты и блюда, которые готовятся в кастрюле, могут также готовиться в пароварке. Время приготовления рассчитывается так же. При этом обратите внимание на то, что при приготовлении на пару продукт не подрумянивается.

Овощи

Свежие продукты

Подготовьте свежие овощи, как обычно, напр., вымойте, почистите, порежьте.

Замороженные продукты

Замороженные овощи перед приготовлением не размораживайте. Исключение: блок замороженных овощей.

Замороженные и свежие овощи, для приготовления которых требуется одинаковое время, можно готовить вместе.

Измельчите большие, смерзшиеся куски. Время приготовления смотрите на упаковке.

Контейнеры

Штучные продукты маленького диаметра (напр., горох, спаржа) образуют маленькие промежутки или не образуют их совсем, и пар не может проникнуть. Для получения равномерного результата приготовления, выбирайте для этих продуктов плоские емкости, и наполняйте их лишь на 3 - 5 см по высоте. Распределяйте большое количество продукта на несколько плоских емкостей.

Разные продукты с одинаковым временем приготовления могут готовиться в одной емкости.

Готовьте овощи, которые должны быть приготовлены в жидкости, напр., краснокочанную капусту, в перфорированных контейнерах.

Уровень установки

Если Вы готовите красящиеся овощи в перфорированном контейнере, напр., свеклу, не ставьте под контейнер другие продукты. Таким образом, Вы избежите окрашивания от капающей сверху жидкости.

Приготовление на пару

Время приготовления

Время приготовления, как и при обычной варке, зависит от величины продукта и от степени готовности. Пример: неразваривающийся картофель, четвертинки = ок. 18 минут

неразваривающийся картофель, половинки

= ок. 22 минут

брюссельская капуста, крупная, полутвердая

= ок. 12 минут

брюссельская капуста, мелкая, мягкая = ок. 12 минут

Установки

Автоматический режим > Овощи > ... > Приготовление на пару

или

Другие программы > Приготовление овощей, или

Приготовление на пару 

Температура: 100 °C

Длительность: см. таблицу

Указанное в таблице время должно служить ориентиром для свежих овощей. Мы рекомендуем сначала выбирать меньшее время. При необходимости блюдо можно будет довести до готовности.

	Продолжительность в минутах
Артишоки	32–38
Цветная капуста, целиком	27–28
Цветная капуста, соцветия	8
Бобы зеленые	10–12
Капуста брокколи, соцветия	3–4
Пучковая морковь, целиком	7–8
Пучковая морковь, половинки	6–7
Пучковая морковь, измельченная	4
Цикорий салатный, половинки	4–5
Китайская капуста, нарезанная	3
Горох	3
Фенхель, половинки	10–12
Фенхель, полосками	4–5

Приготовление на пару

	Продолжительность в минутах
Капуста листовая (грюнколь), резаная	23–26
Картофель неразваривающийся, очищенный	27–29
целиком	21–22
половинки	16–18
четвертинки	
Картофель в основном неразваривающийся, очищенный	25–27
целиком	19–21
половинки	17–18
четвертинки	
Картофель мучнистый, очищенный	
целиком	26–28
половинки	19–20
четвертинки	15–16
Кольраби, брусочками	6–7
Тыква, кубиками	2–4
Початки кукурузы	30–35
Мангольд, нарезанный	2–3
Паприка, кубиками/полосками	2
Картофель в мундире, неразваривающийся	30–32
Грибы	2
Лук-порей, резаный	4–5
Лук-порей, половинки стебля	6
Романеско, целиком	22–25
Романеско, соцветия	5–7
Капуста брюссельская	10–12
Свекла, целиком	53–57
Капуста краснокочанная, резаная	23–26
Черный корень, целиком, с палец толщиной	9–10

Приготовление на пару

	Продолжительность в минутах
Корень сельдерея, порезанный брусочками	6–7
Спаржа, зеленая	7
Спаржа белая, толщиной с палец	9–10
Морковь столовая, измельченная	6
Шпинат	1–2
Ранняя белокочанная капуста, порезанная	10–11
Черешковый сельдерей, нарезанный	4–5
Брюква, нарезанная	6–7
Белокочанная капуста, порезанная	12
Савойская капуста, порезанная	10–11
Цуккини, кружки	2–3
Стручки сахарного горошка	5–7

Мясо

Свежие продукты

Подготовьте мясо, как обычно.

Замороженные продукты

Разморозьте замороженное мясо перед приготовлением (см. главу "Размораживание").

Подготовка

Мясо, которое нужно поджарить, а затем потушить, например, гуляш, необходимо обжарить на сковороде.

Время приготовления

Время приготовления зависит от толщины и качества продукта, а не от веса. Чем толще кусок, тем дольше время приготовления. Кусок мяса весом 500 г и толщиной 10 см будет готовиться дольше, чем кусок весом 500 г и 5 см толщиной.

Рекомендации

Если нужно, чтобы в мясе сохранились **ароматические вещества**, готовьте его в перфорированном контейнере. Задвиньте снизу неперфорированный контейнер, чтобы собрать концентрат сока.

Этим соком Вы можете улучшить вкус соусов или заморозить его для более позднего использования.

Для получения **крепкого бульона** подходит суповая курица, а также говядина: кусок окорока, грудинка, спинная часть (лопатка) и кость для варки. Кладите мясо вместе с овощами для супа и холодной водой в контейнер. Чем дольше время приготовления, тем более крепким будет бульон.

Приготовление на пару

Установки

Автоматический режим > Мясо > ... > Приготовление на пару

или

Другие программы > Приготовление мяса, или
Приготовление на пару 

Температура: 100 °C

Длительность: см. таблицу приготовления

Указанные в таблице значения времени должны служить ориентиром. Мы рекомендуем для начала выбирать меньшее время. При необходимости блюдо можно будет довести до готовности.

Мясо	Продолжительность в минутах
Кусок окорока, покрытый водой	110–120
Свиная ножка	135–145
Филе куриной грудки	8–10
Голень	105–115
Спинная часть (лопатка), покрытая водой	110–120
Бефстроганов из телятины	3–4
Ломтики копченой присоленной свинины	6–8
Рагу из ягненка	12–16
Крупная курица для жарки	60–70
Рулеты из индейки	12–15
Шницель из индейки	4–6
Край туши, покрытый водой	130–140
Гуляш из говядины	105–115
Суповая курица, покрытая водой	80–90
Огузок	110–120

Колбасные изделия

Установки

Приготовление на пару 

Температура: 90 °С

Длительность: см. таблицу

Колбасные изделия	Продолжительность в минутах
Сардельки	6–8
Говяжья колбаса	6–8
Телячья колбаса	6–8

Приготовление на пару

Рыба

Свежие продукты

Подготовьте рыбу, как обычно, напр., очистите от чешуи, выпотрошите и вымойте.

Замороженные продукты

Разморозьте замороженную рыбу перед приготовлением (см. главу "Размораживание").

Подготовка

Подкислите рыбу перед приготовлением, напр., с помощью лимонного сока или сока лайма. Подкисление делает рыбное филе более упругим.

Рыбу не нужно солить, т.к. в этом случае сохраняются минеральные вещества, которые при приготовлении на пару сохраняют ее неповторимый вкус.

Контейнеры

Смажьте жиром перфорированный контейнер.

Уровень установки

Если Вы готовите в перфорированных контейнерах рыбу и одновременно в других контейнерах еще какие-либо продукты, Вы избежите передачи вкуса из-за капающей жидкости, если разместите рыбу прямо над поддоном.

Температура

85 °C – 90 °C

Для щадящего приготовления нежных сортов рыбы, напр., морского языка.

100 °C

Для приготовления сортов рыбы с упругой мякотью, напр., трески и лосося.

Для приготовления рыбы в соусе или бульоне.

Время приготовления

Время приготовления зависит от толщины и качества продукта, а не от веса. Чем толще кусок, тем дольше время приготовления. Кусок рыбы весом 500 г и высотой 3 см будет готовиться дольше, чем кусок 500 г и 2 см толщиной.

Чем дольше готовится рыба, тем более упругой становится ее мякоть.

Если рыба недостаточно готова, то готовьте ее еще лишь несколько минут.

Продлите заданное время приготовления на несколько минут, если Вы готовите рыбу в соусе или бульоне.

Рекомендации

Применением специй и трав, напр., укропа, Вы подчеркнете собственный вкус продукта.

Большую рыбу готовьте в плавающей позиции. Для необходимой опоры поставьте маленькую чашку или подобную емкость в перевернутом виде в поддон. Наденьте на нее рыбу прорезью со стороны живота.

Положите отходы от рыбы, такие как кости, плавники и головы вместе с овощами для супа и холодной водой в емкость, чтобы приготовить **рыбный бульон**. Готовьте при 100 °C от 60 до 90 минут. Чем дольше время приготовления, тем насыщенней получится бульон.

Для приготовления "**фиш блау**" (**отварная рыба голубоватого цвета**) рыба готовится в воде вместе с уксусом (соотношение вода:уксус согласно рецепту). Важно не повредить кожу рыбы. Для этого блюда подходят такие сорта рыб, как карп, форель, линь, угорь и лосось.

Установки

Автоматический режим > Рыба > ... > Приготовление на пару

или

Другие программы > Приготовление рыбы, или Приготовление на пару 

Температура: см. таблицу

Длительность: см. таблицу

Приготовление на пару

Указанное в таблице время должно служить ориентиром для свежей рыбы. Мы рекомендуем сначала выбирать меньшее время. При необходимости блюдо можно будет довести до готовности.

	Температура в °С	Продолжитель- ность в минутах
Угорь	100	5–7
Филе окуня	100	8–10
Филе дорады	85	3
Форель, 250 г	90	10–13
Филе палтуса	85	4–6
Филе трески	100	6
Карп, 1,5 кг	100	18–25
Филе лосося	100	6–8
Стейк лосося	100	8–10
Форель озерная	90	14–17
Филе пангасиуса	85	3
Филе красного окуня	100	6–8
Филе пикши	100	4–6
Филе камбалы	85	4–5
Филе морского черта	85	8–10
Филе морского языка	85	3
Филе камбалы	85	5–8
Филе тунца	100	6–8
Филе судака	85	4

Ракообразные

Подготовка

Разморозьте замороженных ракообразных перед приготовлением.

Очистите и вымойте ракообразных, удалите внутренности.

Контейнеры

Смажьте жиром перфорированный контейнер.

Время приготовления

Чем дольше готовятся ракообразные, тем тверже они становятся. Соблюдайте указанное время.

Продлите заданное время приготовления на несколько минут, если Вы готовите ракообразных в соусе или бульоне.

Установки

Автоматический режим > Ракообразные > ... > Приготовление на пару

или

Приготовление на пару 

Температура: см. таблицу


Длительность: см. таблицу

	Температура в °C	Продолжитель- ность в минутах
Креветки	90	3
Креветки средние	90	3
Королевские креветки	90	4
Крабы	90	3
Лангусты	95	10–15
Креветки мелкие	90	3

Приготовление на пару

Моллюски

Свежие продукты

 Готовьте только закрытые моллюски. Не употребляйте в пищу моллюсков, не раскрывшихся после термообработки. Опасность отравления!

Подержите свежих моллюсков перед приготовлением несколько часов в воде, чтобы смыть имеющийся песок. Затем тщательно потрите моллюсков щеткой для удаления прилипших волокон.

Замороженные продукты

Разморозьте замороженных моллюсков.

Время приготовления

Чем дольше готовятся моллюски, тем тверже они становятся. Соблюдайте указанное время.

Установки

Приготовление на пару 

Температура: см. таблицу

Длительность: см. таблицу

	Температура в °С	Продолжитель- ность в минутах
Моллюски "морские уточки"	100	2
Серцевидки	100	2
Мидии	90	12
Гребешки	90	5
Моллюск "морской черенок"	100	2–4
Венериды	90	4

Рис

Рис набухает во время приготовления, поэтому его нужно готовить в жидкости. В зависимости от сорта, может отличаться способность впитывать воду, а значит и пропорция рис:жидкость.

Рис полностью поглощает жидкость, таким образом питательные вещества не теряются.

Установки

Автоматический режим > Рис > ... > Приготовление на пару

или

Приготовление на пару 

Температура: 100 °C

Длительность: см. таблицу

	Соотношение рис : жидкость	Продол- житель- ность в минутах
Рис басмати	1 : 1,5	15
Рис пропаренный	1 : 1,5	23–25
Круглозерный рис		
Молочная рисовая каша	1 : 2,5	30
Ризотто	1 : 2,5	18–19
Цельнозерный рис	1 : 1,5	26–29
Дикий рис	1 : 1,5	26–29

Приготовление на пару

Макаронны / изделия из теста

Сухие продукты

Сухие макаронны и изделия из теста разбухают во время приготовления, поэтому они должны вариться в жидкости. Макароны должны быть хорошо покрыты жидкостью. При использовании горячей жидкости результат приготовления будет лучше.

Увеличивайте указанную производителем длительность приготовления прим. на $\frac{1}{3}$.

Свежие продукты

Свежие макаронны и изделия из теста, например, из холодильника, не должны набухать. Варите их в перфорированном контейнере.

Отделите слипшиеся изделия друг от друга и равномерно разложите их в контейнере.

Установки

Приготовление на пару 

Температура: 100 °C

Длительность: см. таблицу

Свежие продукты	Продолжительность в минутах
Ньокки	3
Лапша домашняя	2
Равиоли	3
Мучные клецки по-швабски	2
Тортеллини	3
Сухие изделия, покрытые водой	
Лапша, широкие полоски	14
Лапша мелкая для супа	8

Клецки

Готовые клецки в варочном пакетике должны быть хорошо покрыты водой, т.к. иначе они не смогут впитать достаточно жидкости и распадутся.

Готовьте свежие клецки в смазанном жиром, перфорированном контейнере.

Установки

Приготовление на пару 

Температура: 100 °C

Длительность: см. таблицу

	Продолжительность в минутах
Горячие кнедли	30
Кле́цки из дрожжевого теста	20
Картофельные клецки в варочном пакетике	20
Кнедлики из белого хлеба в варочном пакетике	18–20

Приготовление на пару

Крупа

Крупа разбухает во время термообработки, поэтому ее нужно готовить в жидкости. Соотношение зерна и воды зависит от вида крупы.

Крупу можно готовить в целом или дробленном виде.

Установки

Приготовление на пару 

Температура: 100 °С

Длительность: см. таблицу

	Соотношение крупа : жидкость	Продолжительность в минутах
Амарант	1 : 1,5	15–17
Булгур	1 : 1,5	9
Полба, целиком	1 : 1	18–20
Полба дробленая	1 : 1	7
Овес, целиком	1 : 1	18
Овес, дробленый	1 : 1	7
Пшено	1 : 1,5	10
Полента	1 : 3	10
Киноа	1 : 1,5	15
Рожь, целиком	1 : 1	35
Рожь, дробленая	1 : 1	10
Пшеница, целиком	1 : 1	30
Пшеница, дробленая	1 : 1	8

Бобовые, сухие

Перед варкой бобовые следует замочить в холодной воде не менее чем на 10 часов. В результате этого бобовые становятся более усваиваемыми, а время их варки сокращается.

Исключение: **чечевицу** замачивать не нужно.

При варке замоченные бобовые должны быть покрыты жидкостью; для незамоченных бобовых, в зависимости от их вида, должно соблюдаться определенное соотношение с жидкостью.

Установки

Приготовление на пару 

Температура: 100 °С

Длительность: см. таблицу

С замачиванием	
	Продолжительность в минутах
Фасоль	
Фасоль обыкновенная	55–65
Красная фасоль	20–25
Черная фасоль	55–60
Пестрая фасоль	55–65
Белая фасоль	34–36
Горох	
Желтый горох	40–50
Зеленый горох, очищенный	27

Приготовление на пару

Без замачивания		
	Продолжительность в минутах	Соотношение бобовые : жидкость
Фасоль		
Фасоль обыкновенная	130–140	1 : 3
Красная фасоль	95–105	1 : 3
Черная фасоль	100–120	1 : 3
Пестрая фасоль	115–135	1 : 3
Белая фасоль	80–90	1 : 3
Чечевица		
Коричневая чечевица	13–14	1 : 2
Красная чечевица	7	1 : 2
Горох		
Желтый горох	110–130	1 : 3
Зеленый горох, очищенный	60–70	1 : 3

Куриные яйца

Используйте перфорированные контейнеры, если Вы хотите приготовить вареные яйца.

Поскольку во время фазы нагрева яйца медленно нагреваются, они не лопаются при приготовлении в пароварке.

Смажьте жиром неперфорированный контейнер, если Вы готовите в нем яичное блюдо, например, яичную заправку для супа.

Установки

Автоматический режим > Куриные яйца > ... >
Приготовление на пару

или

Приготовление на пару 

Температура: 100 °C

Длительность: см. таблицу

	Продолжительность в минутах
Размер S всмятку в мешочек вкрутую	 3 5 9
Размер M всмятку в мешочек вкрутую	 4 6 10
Размер L всмятку в мешочек вкрутую	 5 7 12
Размер XL всмятку в мешочек вкрутую	 6 8 13

Приготовление на пару

Фрукты

Чтобы не терять сок, необходимо готовить фрукты в неперфорированном контейнере. Если Вы готовите фрукты в перфорированном контейнере, задвигайте снизу неперфорированный. Тогда сок также не будет теряться впустую.

Совет

Вы можете использовать собранный сок для изготовления глазури для торта.

Установки

Автоматический режим > Фрукты > ... > Приготовление на пару

или

Приготовление на пару 

Температура: 100 °C

Длительность: см. таблицу

	Продолжительность в минутах
Яблоки, кусочками	1–3
Груши, кусочками	1–3
Вишня	2–4
Слива "мирабель"	1–2
Нектарины/персики, кусочками	1–2
Сливы	1–3
Айва, кубиками	6–8
Ревень, кусочками	1–2
Крыжовник	2–3

Приготовление блюд меню

При приготовлении блюд меню выключайте функцию уменьшения пара (см. главу "Установки").

Приготовление блюд из различных продуктов с разным временем приготовления, чтобы Вы могли составить меню к определенному времени, напр., филе красного окуня с рисом и брокколи. Продукты подаются в пароварку в определенное время, чтобы они были приготовлены одновременно.

Уровень установки

Размещайте капающие (например, рыбу) или красящиеся продукты (например, свеклу) непосредственно над поддоном. Так Вы избежите передачи вкуса или окрашивания из-за капающей жидкости.

Температура

Температура при приготовлении блюд меню должна составлять 100 °С, т.к. большая часть продуктов готовится именно при этой температуре.

Ни в коем случае не готовьте с меньшей температурой, если продуктам требуется разная температура, напр., филе дорады 85 °С и картофель 100 °С.

Если для одного из продуктов рекомендована температура 85 °С, Вам следует сначала попробовать, каков будет результат при 100 °С. Нежные сорта рыбы с мягкой структурой, напр, морской язык и камбала, при 100 °С становятся очень твердыми.

Время приготовления

Если рекомендованная температура будет повышена, то время приготовления может быть сокращено прим. на $\frac{1}{3}$.

Приготовление на пару

Пример

Рис	20 минут
Филе морского окуня	6 минут
Брокколи	4 минуты

20 минут - 6 минут = 14 минут (1-е время приготовления: рис)

6 минут - 4 минуты = 2 минуты (2-е время приготовления: филе морского окуня)

Остаток = 4 минуты (3-е время приготовления: брокколи)

Время	20 мин. рис		
			6 мин. филе морского окуня
			4 мин. брокколи
Установка	14 мин.	2 мин.	4 мин.

- Проверьте, выключена ли функция уменьшения пара.
- Сначала поставьте в рабочую камеру рис.
- Установите 1-е время приготовления, т.е. 14 минуты.
- По истечении 14 минут поместите в прибор филе окуня.
- Установите 2-е время приготовления, т.е. 2 минуты.
- По истечении 2 минут поместите в прибор брокколи.
- Установите 3-е время приготовления, т.е. 4 минуты.

Разогрев

Продукты разогреваются в пароварке бережно, они не высыхают и не перевариваются. Разогрев выполняется равномерно, и продукты не нужно перемешивать.

Вы можете разогревать готовые порционные блюда в тарелке (мясо, овощи, картофель) так же, как и отдельные продукты.

Посуда для приготовления

Небольшие порции можно разогревать на тарелке, большие - в контейнере для приготовления.

Длительность

Количество тарелок или контейнеров не влияет на длительность процесса.

Указанная в таблице длительность относится к средней порции на тарелку/контейнер. Увеличьте длительность при порциях большего размера.

Рекомендации

Разогревайте большие куски, например, жаркое, не целиком, а порциями на тарелке.

Разделяйте пополам компактные куски, например, фаршированный перец или рулеты.

Продукты с панировкой, например, шницели, не сохраняют хрустящую корочку.

Разогревайте соусы отдельно. Исключения: блюда, приготовленные с соусом (например, гуляш).

Специальные функции

Порядок действий

- Накройте продукты глубокой тарелкой, фольгой, которая устойчива к воздействию высоких температур (до 100 °С) и пара, или крышкой.
- Поставьте тарелки или блюда на задвинутую решетку.

Установки

Разогрев

Температура: 100 °С

Продолжительность: см. таблицу

	Продолжительность в минутах
Гарниры (макароны, рис и т.д.)	8–10
Густой суп (айнтопф)	8–10
Филе рыбы	6–8
Мясо	8–10
Птица	8–10
Овощи	8–10
Суп	8–10
Готовые блюда	8–10

Размораживание

При размораживании в приборе Вам потребуется заметно меньше времени, чем при размораживании при комнатной температуре.

Температура

Оптимальная температура для размораживания 60 °С.

Исключение: Фарш и дичь 50 °С.

Подготовка до и после

Для размораживания удалите упаковку.


Исключение:

хлеб и выпечку размораживайте в упаковке, т.к. в противном случае они впитают влагу и станут мягкими.

После вынимания из рабочей камеры оставьте размораживаемый продукт еще на некоторое время при комнатной температуре. Это время выдержки необходимо, чтобы тепло равномерно передавалось снаружи вовнутрь.

Контейнеры

При размораживании продуктов с капающей жидкостью, например, птицы, используйте перфорированный контейнер с задвинутым снизу поддоном. Тогда продукт при размораживании не будет лежать в жидкости.

 Сливайте жидкость от размороженных мяса и птицы, ни в коем случае не используйте ее! Опасность заражения сальмонеллезом!

Продукты, с которых не капает жидкость, можно класть в неперфорированный контейнер.

Специальные функции

Рекомендации

Рыба перед приготовлением не должна размораживаться полностью. Достаточно, чтобы стала мягкой ее поверхность и можно было добавлять приправы. Для этого, в зависимости от толщины рыбы, достаточно 2 - 5 минут.

По истечении половины срока размораживания отделите друг от друга штучные продукты, например, ягоды и куски мяса, и разложите их по поверхности.

Не замораживайте размороженные продукты повторно.

Замороженные готовые блюда следует размораживать в соответствии с указаниями на упаковке.

Установки

Размораживание

Температура: см. таблицу

Длительность: см. таблицу

Специальные функции

Продукт	Вес в г	Температура в °С	Время размораживания в минутах	Время выравнивания в минутах
Молочные продукты				
Сыр ломтиками	125	60	15	10
Творог	250	60	20–25	10–15
Сливки	250	60	20–25	10–15
Мягкий сыр	100	60	15	10–15
Фрукты				
Яблочное пюре	250	60	20–25	10–15
Кусочки яблок	250	60	20–25	10–15
Абрикосы	500	60	25–28	15–20
Клубника	300	60	8–10	10–12
Малина/ Смородина	300	60	8	10–12
Вишня	150	60	15	10–15
Персики	500	60	25–28	15–20
Сливы	250	60	20–25	10–15
Крыжовник	250	60	20–22	10–15
Овощи				
замороженные блоком, например, листовая капуста, шпинат, краснокочанная капуста	300	60	20–25	10–15
Рыба				
Рыбное филе	400	60	15	10–15
Форель	500	60	15–18	10–15
Омар	300	60	25–30	10–15
Крабы	300	60	4–6	5

Специальные функции

Продукт	Вес в г	Температура в °С	Время размораживания в минутах	Время выравнивания в минутах
Мясо				
Жаркое	в ломтиках	60	8–10	15–20
Фарш	250	50	15–20	10–15
Фарш	500	50	20–30	10–15
Гуляш	500	60	30–40	10–15
Гуляш	1000	60	50–60	10–15
Печень	250	60	20–25	10–15
Спинка зайца	500	50	30–40	10–15
Спинка косули	1000	50	40–50	10–15
Шницель / отбивная / колбаска для жаренья	800	60	25–35	15–20
Птица				
Цыпленок	1000	60	40	15–20
Куриные окорочка	150	60	20–25	10–15
Куриный шницель	500	60	25–30	10–15
Бедрышки индейки	500	60	40–45	10–15
Выпечка				
Слоеное/ дрожжевое тесто		60	10–12	10–15
Сдобная выпечка / Пирог	400	60	15	10–15
Хлеб / Булочки				
Булочки		60	30	2
Серый хлеб, порезан.	250	60	40	15
Цельнозерновой хлеб, порезан	250	60	65	15
Белый хлеб, порезан.	150	60	30	20

Консервирование

Используйте только безупречные свежие продукты, без порчи и пятен.

Банки

Используйте только безупречные, чистые банки и принадлежности. Вы можете использовать банки с откручивающейся крышкой или со стеклянными крышками с резиновым уплотнением.

Следите за тем, чтобы банки были одинакового размера, чтобы они были равномерно прокипячены.

После наполнения банки продуктом очистите край с помощью чистой салфетки и горячей воды и закройте банки.

Фрукты

Тщательно отберите овощи, быстро и основательно помойте их, затем обсушите. Ягоды мойте очень аккуратно, они очень восприимчивы и быстро давятся.

При необходимости удалите кожицу, черенки, сердцевину или косточки.

Измельчите большие фрукты. Порежьте, напр., яблоки дольками.

У больших плодов с косточками (сливы, абрикосы) проколите кожицу несколько раз вилкой или деревянной палочкой, т.к. иначе она лопается.

Овощи

Помойте, почистите и измельчите овощи.

Бланшируйте их перед консервированием, чтобы они сохранили цвет (см. главу "Бланширование").

Степень наполнения

Наполняйте банки продуктами свободно до макс. 3 см до края. При сжатии продуктов нарушается клеточная оболочка. Аккуратно постучите банкой по салфетке, чтобы содержимое лучше распределилось.

Наполните банки жидкостью. Продукты должны быть покрыты этой жидкостью.

Используйте для фруктов сироп, для овощей по желанию соль или раствор уксуса.

Специальные функции

Рекомендации

Рекомендуется использовать остаточное тепло, т.е. вынимать банки через 30 минут после выключения прибора.

Накройте банки полотенцем и дайте им медленно остыть в течение примерно 24 часов.

Порядок действий

- Задвиньте решетку на нижний уровень.
- Поставьте банки одинакового размера на решетку. Банки не должны двигаться.

Установки

Автоматический режим > (Фрукты/овощи) > ... >
Консервирование

или

Другие программы > Консервирование, или
Приготовление на пару 

Температура: см. таблицу

Длительность: см. таблицу

Специальные функции

Продукт	Температура в °С	Продолжитель- ность в минутах*
Ягоды		
Смородина	80	50
Крыжовник	80	55
Брусника	80	55
Косточковые плоды		
Вишня	85	55
Слива "мирабель"	85	55
Сливы	85	55
Персики	85	55
Слива "Ренклод"	85	55

* Указанные значения времени относятся к банкам объемом 1 л. Для банок объемом 0,5 л время уменьшается на 15 минут, а для банок объемом 0,25 л - на 20 минут.

Специальные функции

Продукт	Температура в °С	Продолжительность в минутах*
Семечковые плоды		
Яблоки	90	50
Яблочное пюре	90	65
Айва	90	65
Овощи		
Фасоль	100	120
Толстые бобы	100	120
Огурцы	90	55
Мясо		
Предварительно отваренное	90	90
Жареное	90	90

* Указанные значения времени относятся к банкам объемом 1 л. Для банок объемом 0,5 л время уменьшается на 15 минут, а для банок объемом 0,25 л - на 20 минут.

Получение сока

В Вашем приборе Вы можете получить сок из мягких фруктов и ягод, например, вишен.

Перезрелые фрукты лучше всего подходят для получения сока; чем фрукты более спелые, тем они более сочные и ароматные.

Подготовка

Отсортируйте и вымойте фрукты, предназначенные для получения из них сока. Вырежьте поврежденные места.

Удалите веточки с винограда и вишни, так как они содержат горькие вещества. С ягод не нужно удалять плодоножки.

Рекомендации

Для улучшения вкуса смешивайте фрукты с мягким и терпким вкусом.

У большинства видов фруктов количество сока повышается и аромат улучшается, если к ним добавить сахар и дать ему впитаться в течение нескольких часов. Мы рекомендуем на 1 кг сладких фруктов 50–100 г сахара, на 1 кг терпких фруктов 100–150 г сахара.

Если Вы хотите сохранить полученный сок, налейте его в горячем состоянии в чистые бутылки и сразу укупорите.

Порядок действий

- Положите подготовленные фрукты в перфорированный контейнер.
- Снизу разместите неперфорированный контейнер или поддон, чтобы собирать сок.

Установки

Приготовление на пару 

Температура: 100 °C

Длительность: 40-70 минут.

Специальные функции

Приготовление йогурта

Вам понадобится молоко и в качестве закваски йогурт или йогуртный фермент, например, из магазина диетических продуктов.

Используйте натуральный йогурт с живыми бактериями и без добавок. Йогурт, прошедший термообработку, не подходит.

Йогурт должен быть свежим (короткий срок хранения).

Для приготовления йогурта подходят неохлажденное пастеризованное молоко и свежее молоко.

Пастеризованное молоко может применяться без какой-либо обработки. Свежее молоко необходимо предварительно нагреть до 90 °С (не кипятить!), затем охладить до 35 °С. При использовании свежего молока йогурт получается более плотным, чем при использовании пастеризованного молока.

Йогурт и молоко должны иметь одинаковое содержание жира.

Во время приготовления (стадия "покоя") баночки нельзя передвигать или трясти.

После приготовления йогурт следует сразу же охладить в холодильнике.

Плотность, содержание жира и содержание йогуртных культур в закваске влияет на консистенцию самостоятельно приготовленного йогурта. Не все йогурты подходят одинаково хорошо в качестве закваски.

Возможные причины неудовлетворительных результатов

Йогурт получился неплотный:

неправильное хранение йогурта-закваски, нарушение условий транспортировки и хранения, повреждение упаковки, недостаточный нагрев молока.

Образовался осадок жидкости:

Баночки не были в неподвижном состоянии, йогурт не был охлажден достаточно быстро.

Йогурт получился зернистый:

Слишком большой нагрев молока, недостатки молока, неравномерное размешивание молока и йогурта-закваски.

Совет

При использовании йогуртного фермента Вы можете приготовить йогурт из смеси молока и сливок. Смешайте 3/4 л молока и 1/4 л сливок.

Порядок действий

- Смешайте 100 г йогурта с 1 л молока или приготовьте смесь с ферментом йогурта согласно инструкции на упаковке.
- Перелейте молочную смесь в стеклянные банки и закройте их.
- Разместите закрытые стеклянные банки в контейнере или на решетке таким образом, чтобы они не касались друг друга.
- Поставьте банки сразу по завершении приготовления в холодильник. При этом старайтесь как можно меньше двигать банки.

Установки

Автоматический режим > Специальные программы > Приготовление йогурта

или

Приготовление на пару 

Температура: 40 °C

Длительность: 5:00 часов

Специальные функции

Подъем дрожжевого теста

Порядок действий

- Приготовьте тесто в соответствии с рецептом.
- Накройте миску с тестом и поставьте ее на решетку.

Установки

Другие программы > Подъем дрожжевого теста
или

Приготовление на пару 

Температура: 40 °C

Длительность: согласно рецепту

Расплавление желатина

Порядок действий

- Замочите **пластинки желатина** на 5 минут в миске с холодной водой. Пластинки желатина должны быть полностью покрыты водой. Затем отжмите пластинки желатина и вылейте воду из миски. Отжатые пластинки желатина снова положите в миску.
- Добавьте в миску **молотый** желатин и воду в количестве, указанном на упаковке.
- Накройте миску и поставьте ее на решетку.

Установки

Автоматический режим > Специальные программы >
Расплавление желатина

или

Приготовление на пару 

Температура: 90 °C

Длительность: 1 минута

Расплавление шоколада

Вы можете расплавлять в приборе любой вид шоколада.

Порядок действий

- Измельчите шоколад.
Поместите шоколадную глазурь в закрытой упаковке в перфорированный контейнер.
- Положите большее количество шоколада в неперфорированный контейнер, меньшее количество - в чашку или миску.
- Накройте контейнер или посуду пленкой, которая устойчива к воздействию высоких температур (до 100 °С) и пара, или крышкой.
- Большее количество шоколада перемешайте один раз.

Установки

Автоматический режим > Специальные программы >
Расплавление шоколада

или

Приготовление на пару 

Температура: 65 °С

Длительность: 20 минут

Специальные функции

Снятие кожицы с продуктов

Порядок действий

- Надрежьте крестообразно такие продукты, как томаты, нектарины и т.п. в месте плодоножки. Так легче будет снимать с них кожицу.
- Положите продукт в перфорированный контейнер.
- Сразу же после извлечения охладите миндаль холодной водой. Иначе Вам не удастся снять с него кожицу.

Установки

Приготовление на пару 

Температура: 100 °C

Длительность: см. таблицу

Продукт	Продолжительность в минутах
Абрикосы	1
Миндаль	1
Нектарины	1
Паприка	4
Персики	1
Помидоры	1

Консервирование яблок

Срок хранения не подвергавшихся обработке яблок может быть увеличен. При оптимальном хранении в сухом, прохладном и хорошо вентилируемом помещении яблоки будут сохраняться 5-6 месяцев. Это относится только к яблокам, но не к другим семечковым плодам.

Установки

Приготовление на пару 

Температура: 50 °C

Длительность: 5 минут

Бланширование

Овощи и фрукты перед замораживанием следует бланшировать. Благодаря этому лучше сохраняется их качество при хранении в замороженном виде.

Овощи, бланшированные перед последующей обработкой, лучше сохраняют свой цвет.

Порядок действий

- Положите подготовленные овощи / фрукты в перфорированный контейнер.
- После бланширования поместите овощи / фрукты для быстрого охлаждения в ледяную воду. Затем дайте воде как следует стечь.

Установки

Автоматический режим > (Фрукты/овощи) > ... >

Бланширование

или

Другие виды применения > Бланширование

или

Приготовление на пару 

Температура: 100 °C

Длительность: 1 минута

Специальные функции

Тушение лука

Тушение - это приготовление продукта в собственном соку или с добавлением небольшого количества жира.

Порядок действий

- Порежьте лук и положите его с небольшим количеством сливочного масла в неперфорированный контейнер.
- Накройте контейнер или посуду пленкой, которая устойчива к воздействию высоких температур (до 100 °C) и пара, или крышкой.

Установки

Автоматический режим > Специальные программы > Тушение лука

или

Приготовление на пару 

Температура: 100 °C

Длительность: 4 минуты

Растапливание шпика

Шпик не подрумянивается!

Порядок действий

- Положите шпик (порезанный кубиками, полосками или кусочками) в неперфорированный контейнер.
- Накройте контейнер пленкой, которая устойчива к воздействию высоких температур (до 100 °C) и пара, или крышкой.

Установки

Автоматический режим > Специальные программы > Растапливание шпика

или

Приготовление на пару 

Температура: 100 °C

Длительность: 4 минуты

Стерилизация посуды

Простерилизованные в приборе посуда и детские бутылочки по завершении программы будут обеззаражены так же, как при обычном кипячении. Однако предварительно проверьте, указывает ли производитель, что все составные части посуды и бутылочек устойчивы к высокой температуре (до 100 °C) и горячему пару.

Соберите бутылочки, только когда они будут совершенно сухими. Только в этом случае будет сохранена их стерильность.

Порядок действий

- Разберите детские бутылочки на составные части. Поместите все детали на решетку или в перфорированный контейнер таким образом, чтобы они не соприкасались друг с другом (лежа или отверстием вниз). В этом случае горячий пар сможет беспрепятственно проникать к отдельным частям бутылочки.

Установки

Другие программы > Стерилизация посуды
или

Приготовление на пару 

Температура: 100 °C

Длительность: 15 минут

Специальные функции

Разогрев полотенец

Порядок действий

- Увлажните гостевые полотенца и туго сверните их.
- Положите полотенца рядом в перфорированный контейнер.

Установки

Автоматический режим > Специальные программы >
Разогрев полотенец

или

Приготовление на пару 

Температура: 70 °C

Длительность: 2 минуты

Расплавление меда

Порядок действий

- Слегка отвернув крышку, поставьте банку в перфорированный контейнер или на решетку.
- Перемешайте мед один раз.

Установки

Автоматический режим > Специальные программы > Расплавление меда

или

Приготовление на пару 

Температура: 60 °C

Длительность: 90 минут (вне зависимости от размера банки и количества меда в банке)

Приготовление яичной заправки для супа

Порядок действий

- Перемешайте 6 яиц с 375 мл молока (не взбивать в пену).
- Приправьте смесь и влейте ее в неперфорированный контейнер, смазанный сливочным маслом.

Установки

Приготовление на пару 

Температура: 100 °C

Длительность: 4 минуты

Использование автоматических программ

Ваш прибор имеет много автоматических программ. К некоторым программам указаны режимы работы, температуры и время. Поэтому Вам нужно только выбрать из заданных значений те, которые подходят к Вашему продукту.

Степень готовности указана на шкале с семью сегментами. На заводе установлена средняя степень, эта установка отображена индикацией заполненного среднего сегмента. Выберите желаемую установку, подвинув сегмент влево или вправо.

Значения веса относятся к весу на 1 штуку продукта. Вы можете одинаково готовить и одну штуку лосося весом 250 г, и 10 штук лососей по 250 г.

В некоторых программах появляются указания касательно времени помещения продукта в прибор. Следуйте этим указаниям или подтвердите их.

После процесса приготовления дайте сначала прибору остыть до комнатной температуры, прежде чем начать выполнение автоматической программы.

При размещении продукта в горячей рабочей камере будьте осторожны, когда Вы открываете дверцу. Из прибора может выходить горячий пар. Отойдите на шаг назад и подождите, пока пар улетучится.

Следите, чтобы у Вас не было контакта ни с горячим паром, ни с горячими стенками рабочей камеры. Опасность ошпаривания и получения ожогов!

Время старта может быть отложено с помощью пунктов "Запуск в" или "Готовность в".

Для досрочного завершения автоматической программы Вам нужно будет выключить прибор.

Если после истечения автоматической программы степень приготовления продукта не соответствует Вашей желанию, выберите функцию "Продолжить готовить"

Автоматические программы можно также сохранить как "Персональные программы".

Использование автоматических программ

- Выберите "Автоматические программы".
- Используйте соответствующее подменю (напр., овощи).
- Выберите нужный сорт овощей (например, цветная капуста).
- Выберите нужную установку и подтвердите выбор.
- Выберите метод приготовления и установите степень готовности.

Обзор программ

Овощи	Бланширование	Приготовление на пару	Консервирование
Цветная капуста			
Целиком	x	x	-
Соцветия	x	x	-
Бобы			
Зеленая фасоль	x	x	x
Белая фасоль	x	x	x
Конские бобы	x	x	-
Бобы спаржевые	x	x	x
Фасоль вьющаяся	x	x	x
Брокколи	x	x	-
Китайская капуста	x	x	-
Горох	x	x	-
Фенхель	x	x	-
Капуста листовая (грюнколь)	x	x	-
Картофель			
Картофель в мундире	-	x	-
Отварной картофель	-	x	-
Кольраби	x	x	-
Тыква	x	x	-
Початки кукурузы	x	x	-
Мангольд	x	x	-
Морковь			
Морковь пучковая	x	x	-
Каротель парижская	x	x	-
Столовая морковь	x	x	-
Паприка	x	x	-
Лук-порей	x	x	-
Капуста брюссельская	x	x	-
Краснокочанная капуста	x	x	-

Обзор программ

Овощи	Бланширование	Приготовление на пару	Консервирование
Спаржа Белая спаржа Зеленая спаржа	x	x	-
Шпинат	x	x	-
Ранняя белокочанная капуста	x	x	-
Белокочанная капуста	x	x	-
Савойская капуста	x	x	-
Цуккини	x	x	-
Стручки сахарного горошка	x	x	-

Рыба	Приготовление на пару
Дорада	x
Форель	x
Палтус	x
Атлантическая треска	x
Карп	x
Лосось	x
Пангасиус	x
Морской окунь	x
Пикша	x
Камбала	x
Сайда	x
Морской черт	x
Морской язык	x
Камбала	x
Тилапия	x
Викторианский окунь	x
Судак	x

Ракообразные	Приготовление на пару
Креветки средние	x
Королевские креветки	x
Креветки мелкие	x

Рис	Приготовление на пару
Рис басмати	x
Рис пропаренный	x
Круглозерный рис	x
Цельнозерный рис	x
Дикий рис	x

Обзор программ

Фрукты	Бланширование	Приготовление на пару	Консервирование
Яблоки	x	x	x
Груши	x	x	-
Вишня	x	x	x
Сливы	x	x	x

Куриные яйца	Приготовление на пару	Специальные функции (программы)
Размер S вмятку в мешочек вкрутую	x	Разогрев полотенец
	x	Расплавление желатина
	x	Расплавление меда
Размер M вмятку в мешочек вкрутую	x	Приготовление йогурта
	x	Расплавление шоколада
	x	Растапливание шпика
Размер L вмятку в мешочек вкрутую	x	Тушение лука
	x	
	x	
Размер XL вмятку в мешочек вкрутую	x	
	x	
	x	

На заводе для Вашего прибора были заданы предварительные установки. В меню "Установки" Вы можете выбрать и изменять различные пункты меню и их подпункты.

Действующие установки отмечены символом ✓.

Нажав "←", Вы попадаете на предыдущий уровень.

После подтверждения с помощью "ОК" или если в течение 15 минут не последует выбора, то дисплей переходит на предыдущий уровень.

Тексты для вывода на дисплей могут быть на различных языках. Если Вы ошибочно выбрали язык, который Вы не понимаете, ориентируйтесь на символ 🗨 для возврата в подменю "Язык".


- Включите прибор.
- Выберите "Другие программы".
- Выберите "Установки".
- Выберите нужное подменю и подтвердите с помощью "ОК".
- Выберите нужные установки.
- Подтвердите с помощью "ОК".

или

- Коснитесь ☰.
- Выберите нужное подменю и подтвердите с помощью "ОК".
- Выберите нужные установки.
- Подтвердите с помощью "ОК".

Установки

Заводская настройка для соответствующего пункта меню выделена **жирным** шрифтом.

Пункт меню	Возможные установки
Язык 	deutsch , другие языки Страна
Текущее время	Индикация выкл. / вкл. / Ночное отключение Формат индикации времени 12 ч / 24 ч установить
Подсветка	вкл. / включить на 15 секунд
Яркость дисплея	Настроить яркость
Громкость	Звуковые сигналы Звук нажатия кнопок
Единицы	Вес г или lbs Температура °C или °F
Поддержание тепла	вкл / выкл
Отвод пара	вкл / выкл
Рекомендуемые температуры	Приготовление на пару Разогрев Размораживание Приготовление овощей Приготовление рыбы Приготовление мяса Консервирование
Безопасность	Блокировка запуска вкл. / выкл. Блокировка кнопок вкл / выкл

Пункт меню	Возможные установки
Жесткость воды	мягкая (< 8,4 °dH, < 1,5 ммоль/л) средняя (8,4 - 14 °dH, 1,5 - 2,5 ммоль/л) жесткая (> 14 °dH, > 2,5 ммоль/л)
Торговля	Демонстрационный режим вкл / выкл
Заводская настройка	Установки вернуть в исходное состояние / не возвращать в исходное состояние Персональные программы удалить / не удалять Рекомендуемые температуры вернуть в исходное состояние / не возвращать в исходное состояние

Данные для проверяющих организаций

Типовые блюда

Продукт	Контейнеры	Количество в граммах	Уровень установки	Поддон	Температура в °С *	Время приготовления в мин.
Распределение пара						
Брокколи (10.1)	1x DGGL 8	300	любой	да	100	3
	3x DGGL 8	по 300 в каждом	2, 3, 4	да	100	3
Подача пара						
Брокколи (10.2)	1x DGGL 8	макс.	любой	да	100	3
Мощность при максимальной загрузке						
Горох (10.3)	2 x DGGL 1	по 750 в каждом	2, 4 **	да	100	***
	2 x DGGL 8	по 1000 в каждом				

* Без предварительного нагрева прибора.

** Задвинуть DGGL1 и DGGL 8 один за другим.

*** Тест окончен, если температура в самом холодном месте составляет 85 °С.

 Риск получения травм!

Пар из пароструйного очистителя может попасть на детали, находящиеся под напряжением, и вызвать короткое замыкание.

Никогда не используйте для очистки прибора пароструйный очиститель.

Опасность повреждений!

Если используются неподходящие чистящие и моющие средства, могут быть повреждены поверхности.

Применяйте при чистке исключительно бытовые моющие средства.

Не используйте алифатические, содержащие угловодород чистящие или моющие средства. В результате этого могут разбухнуть уплотнения.

Чистите и вытирайте насухо прибор и принадлежности после каждого использования. Перед чисткой дайте прибору остыть.

Закрывайте дверцу прибора только после того, как он полностью высохнет.

Если Вы не используете прибор в течение длительного времени, основательно очистите его, чтобы избежать образования неприятного запаха. Затем оставьте прибор открытым.

Фронтальная поверхность прибора

Загрязнения фронтальной панели удаляйте сразу. Если загрязнения будут воздействовать на поверхность дольше, то они могут потом не удалиться, и поверхности могут окраситься или измениться.

Очистите фронтальную поверхность прибора с помощью чистой губки, моющего средства и теплой воды. Затем протрите насухо мягкой салфеткой.

Для очистки Вы можете использовать также чистую влажную салфетку из микрофибры без моющего средства.

Все поверхности могут быть поцарапаны. Царапины на стеклянных поверхностях могут привести к тому, что они разобьются.

Все поверхности могут окраситься или измениться, если они будут соприкасаться с непредназначенными для них средствами для очистки.

Чтобы избежать повреждений поверхности, не используйте при очистке

- чистящие средства, содержащие соду, щелочь, аммиак, кислоту или хлориды,
- чистящие средства для удаления накипи,
- абразивные чистящие средства, например, абразивный порошок, пасту, пемзу,
- чистящие средства, содержащие растворитель,
- средства для чистки поверхностей из нержавеющей стали,
- чистящие средства для посудомоечных машин,
- спреи для очистки духовки,
- очиститель для стекла,
- жесткие губки с абразивной поверхностью и щетки, напр., губки для кастрюль
- очиститель от грязи,
- острые металлические скребки!

Рабочая камера

Вытирайте насухо рабочую камеру, уплотнение дверцы, водосборный желоб, внутреннюю сторону дверцы и отсек для емкости с водой после каждой эксплуатации прибора. Образовавшийся конденсат можно быстро собрать с помощью губки или губчатой салфетки.

Для удаления жировых загрязнений используйте чистую салфетку, средство для ручной чистки и теплую воду. Затем ополосните все чистой водой.

Нагревательный элемент в днище после длительного применения может окраситься каплюющей жидкостью. Эти пятна легко отмываются с помощью средства для чистки стеклокерамики и нержавеющей стали Miele (см. главу "Дополнительно приобретаемые принадлежности"). Затем промойте все чистой водой, пока все чистящие средства не будут полностью удалены.

Уплотнение дверцы по своим характеристикам рассчитано на весь срок службы прибора. Если все же его нужно будет заменить, обратитесь, пожалуйста, в сервисную службу.

Автоматическое устройство приоткрывания дверцы

Следите за тем, чтобы устройство приоткрывания дверцы не загрязнялось остатками пищи. Сразу удаляйте загрязнения с помощью чистой губки, раствора мягкого моющего средства и теплой воды. Затем протрите деталь с использованием чистой воды.

Чистка и уход

Принадлежности

Поддон для жидкости, решетка, контейнеры

Ополаскивайте и вытирайте насухо поддон для жидкости, решетку и контейнеры, расположенные на дне рабочей камеры, после каждого использования. Все части можно мыть в посудомоечной машине.

Следы окрашивания в голубой цвет на контейнере могут быть легко удалены с помощью уксуса.

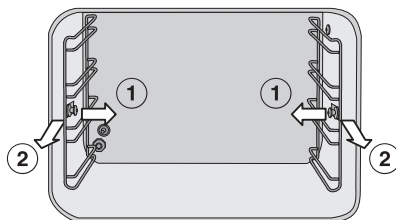
Вы также можете использовать средства для очистки стеклокерамики и нержавеющей стали Miele (см. главу "Дополнительно приобретаемые принадлежности"). Затем промойте контейнеры чистой водой, чтобы удалить все остатки моющего средства.

Емкость для воды

Вынимайте и опустошайте емкость для воды после каждого использования. Мойте емкость для воды вручную, затем вытирайте насухо. Таким образом Вам удастся избежать отложения известкового налета.

Боковые направляющие

Боковые направляющие можно мыть в посудомоечной машине или в растворе моющего средства.



- Сначала потяните направляющие в сторону ①, затем выньте вперед ②.
- При установке действуйте в обратной последовательности: сначала вставьте их сзади, затем сбоку.

Удаление накипи

Для удаления накипи используйте исключительно специальные таблетки для очистки от накипи Miele (см. главу "Дополнительно приобретаемые принадлежности"), чтобы избежать повреждения прибора.

Следите за тем, чтобы средство для очистки от накипи не попало на ручку или металлические панели, т.к. могут образоваться пятна. Сразу же вытрите средство для удаления накипи.

После определенного периода эксплуатации прибор необходимо очистить от накипи. Когда наступит срок для очистки, на дисплее после включения прибора появится сообщение о том, что остается еще 10 процессов приготовления.

После последнего оставшегося до очистки процесса прибор будет заблокирован.

Мы рекомендуем очищать прибор до включения блокировки. Весь процесс удаления накипи занимает прим. 38 минут.

■ Включите прибор и выберите "Удаление накипи".

На дисплее появляется указание.

■ Подтвердите с помощью "ОК".

■ Налейте в емкость для воды 1 л холодной воды до отметки и добавьте 2 таблетки для удаления накипи Miele.

■ Задвиньте емкость с водой до упора.

На дисплее высветится остаточное время. Процесс начинается.

Только в первые 6 минут процесс очистки может быть прерван.

Ни в коем случае не выключайте прибор перед завершением процесса очистки от накипи, т.к. в противном случае Вам придется начать процесс очистки заново.

В ходе процесса очистки необходимо два раза ополоснуть емкость и наполнить ее свежей водой.

Следуйте указаниям на дисплее.

Чистка и уход

Когда процесс будет завершен, на дисплее появится соответствующее указание.

После удаления накипи

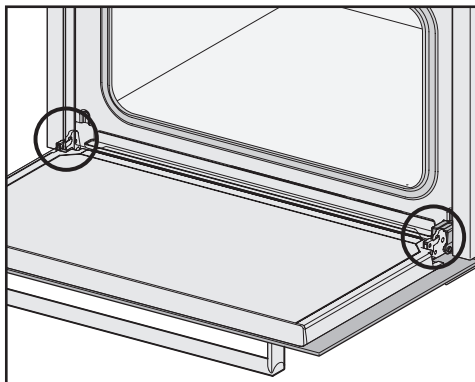
- Выключите прибор.
- Выньте емкость, вылейте из нее воду и вытрите насухо.
- Высушите рабочую камеру.

Закрывайте дверцу прибора, когда рабочая камера полностью высохнет.

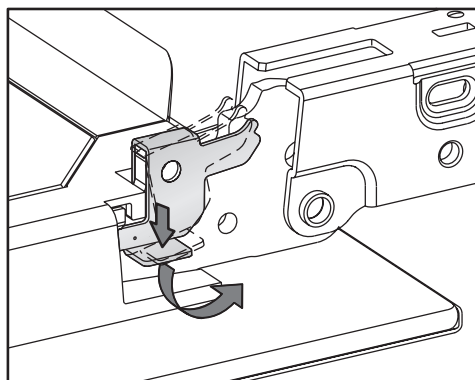
Дверца прибора

Снятие

Прежде чем можно будет снять дверцу, необходимо сначала разблокировать фиксирующие скобы на обоих шарнирах дверцы.



- Полностью откройте дверцу.
- Разблокируйте нажатием фиксирующие скобы на обоих шарнирах дверцы. Поверните фиксирующие скобы до упора в наклонное положение.

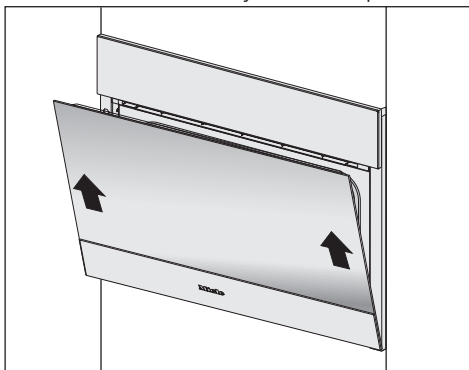


Опасность получения травм!

Ни в коем случае не снимайте дверцу при горизонтальном положении держателей. При этом они откидываются назад и могут повредить прибор.

Чистка и уход

- Закройте дверцу до упора.
- Возьмитесь за дверцу с боковых сторон и равномерно потяните ее под углом вверх от держателей.



Не поднимайте дверцу за ручку. Ручка может сломаться, при этом стекла дверцы будут повреждены. При снятии дверцы следите, чтобы она не перекашивалась.

Установка

- Вставьте дверцу снова в держатели.

Проследите, чтобы дверца не перекашивалась.


- Полностью откройте дверцу.
- Поверните фиксирующие скобы до упора по горизонтали.

После проведения чистки фиксирующие скобы должны быть обязательно снова заблокированы, так как иначе дверца отделится от держателей и может быть повреждена.

Что делать, если ...?

Вы можете самостоятельно устранить большинство помех и неполадок в работе, которые могут появиться при повседневной эксплуатации. Так как Вам не нужно будет вызывать специалиста сервисной службы, то Вы сэкономите и время, и деньги.

Сведения в нижеприведенной таблице должны Вам помочь найти причины неисправности и устранить их. Однако, следует учитывать, что:

 Ремонт электроприборов имеют право производить только квалифицированные специалисты по электромонтажу. Неправильно выполненные ремонтные работы могут стать причиной серьезной опасности для пользователя.

Проблема	Причина и устранение
. . . прибор не включается?	<p>Выключился защитный предохранитель(и).</p> <ul style="list-style-type: none">■ Включите предохранитель(и) (минимальная величина тока срабатывания: см. типовую табличку). <p>В зависимости от обстоятельств, сбой в работе или техническая неисправность.</p> <ul style="list-style-type: none">■ Отключите прибор от электросети прим. на 1 минуту,<ul style="list-style-type: none">– выключите соответствующий предохранитель(и) или полностью выверните предохранитель(и) с плавкими вставками или– выключите УЗО (защитное устройство от перепадов напряжения). <p>Если после повторного включения / ввертывания предохранителя(ей) или включения УЗО неисправность не удастся устранить, то обратитесь к специалисту-электрику или в сервисную службу.</p>
Установлен режим презентации, и прибор не нагревается.	<ul style="list-style-type: none">■ Выключите режим презентации. При этом следуйте указаниям на дисплее.

Что делать, если ...?

Проблема	Причина и устранение
... после выключения прибора слышен шум вентилятора?	Прибор оснащен вентилятором, который способствует выводу пара из рабочей камеры прибора наружу. Вентилятор продолжает работать также после выключения прибора. Через некоторое время он выключается автоматически.
... после включения прибора, во время работы и после выключения слышен шум?	Этот шум не указывает на неисправность или повреждение прибора. Он возникает при заливе и сливе воды.
... после переезда прибор не переключается с фазы нагрева на фазу приготовления?	Температура кипения воды изменилась, т.к. новое расположение прибора отличается от старого более, чем на 300 м по высоте. ■ Для настройки температуры кипения воды проведите процесс очистки от накипи (см. главу "Чистка и уход > Очистка от накипи").
... во время работы прибора выходит слишком много пара или пар выходит не так, как обычно?	Неправильно закрыта дверца. ■ Закройте дверцу. Дверное уплотнение не герметично. ■ Надавите на дверное уплотнение так, чтобы оно везде прилегало плотно. Дверное уплотнение имеет повреждения, напр., разрывы. ■ Замените уплотнение.
При возобновлении работы прибора слышен свистящий звук.	После закрывания дверцы происходит выравнивание давления, при котором может раздаваться свистящий звук. Он не указывает на неисправность прибора.

Проблема	Причина и устранение
Функции "Запуск в" и "Готовность в" не выводятся на дисплей.	В режиме "Удаление накипи" этих функций вообще нет. Температура в рабочей камере слишком высокая, напр., после окончания процесса приготовления. ■ Дайте рабочей камере остыть с открытой дверцей.
Не работает подсветка рабочей камеры.	Система подсветки не исправна. Вызовите сервисную службу, если необходимо заменить лампу.
На дисплее высвечивается F в сочетании с числом.	
$F 44$	Коммуникационная ошибка ■ Выключите прибор, и через несколько минут снова включите. Если сообщение об ошибке все еще высвечивается, вызовите сервисную службу.
$F ..$ Другие сообщения о неполадках	Технический дефект. ■ Выключите прибор и обратитесь в сервисную службу.

Дополнительно приобретаемые принадлежности

Компания Miele предлагает большой ассортимент принадлежностей и средств для очистки и ухода, подходящих к Вашим приборам Miele.

Эти продукты Вы можете легко заказать в интернет-магазине Miele:

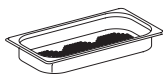


Вы сможете также их купить через сервисную службу Miele (см. главу "Контактная информация") или у партнера Miele.

Контейнеры

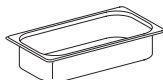
В наличии имеется большое количество перфорированных и неперфорированных контейнеров различных размеров:

DGGL 1



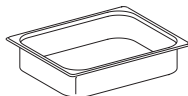
перфорированный контейнер
Вместимость 1,5 л / Полезный объем 0,9 л
325 x 175 x 40 мм (ШxГxВ)

DGG 2



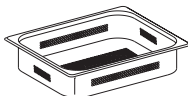
неперфорированный контейнер
Вместимость 2,5 л / Полезный объем 2,0 л
325 x 175 x 65 мм (ШxГxВ)

DGG 3



неперфорированный контейнер
Вместимость 4,0 л / Полезный объем 3,1 л
325 x 265 x 65 мм (ШxГxВ)

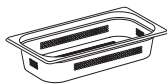
DGGL 4



перфорированный контейнер
Вместимость 4,0 л / Полезный объем 3,1 л
325 x 265 x 65 мм (ШxГxВ)

Дополнительно приобретаемые принадлежности

DGGL 5



перфорированный контейнер
Вместимость 2,5 л / Полезный объем 2,0 л
325 x 175 x 65 мм (ШxГxВ)

DGGL 6



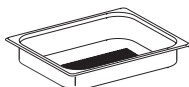
перфорированный контейнер
Вместимость 4,0 л / Полезный объем 2,8 л
325 x 175 x 100 мм (ШxГxВ)

DGG 7



неперфорированный контейнер
Вместимость 4,0 л / Полезный объем 2,8 л
325 x 175 x 100 мм (ШxГxВ)

DGGL 8



перфорированный контейнер
Вместимость 2,0 л / Полезный объем 1,7 л
325 x 265 x 40 мм (ШxГxВ)

DGGL 13



перфорированный контейнер
Вместимость 3,3 л / Полезный объем 2,0 л
325 x 350 x 40 мм (ШxГxВ)

DGD 1/3



Крышка для контейнера 325 x 175 мм

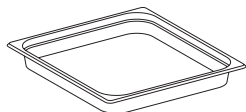
Дополнительно приобретаемые принадлежности

DGD 1/2



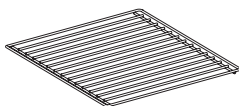
Крышка для контейнера 325 x 265 мм

Поддон



Для сбора стекающей жидкости
325 x 430 x 40 мм (ШхГхВ)

Решетка



Для установки собственной посуды

Средства для чистки и ухода

Таблетки для удаления накипи

6 штук



Для очистки прибора от накипи

Чистящее средство для стеклокерамики и нержавеющей стали

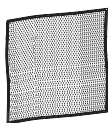
250 мл



Для устранения пятен при окрашивании нагревательного элемента в днище от проливающейся жидкости.
Для устранения пятен от окрашивания контейнеров.

Дополнительно приобретаемые принадлежности

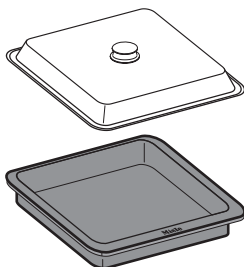
Салфетка из микроволокна



Для удаления следов от пальцев и легких загрязнений

Прочее

Универсальный лоток с крышкой KMB 5000-S



Лоток из литого алюминия, с антипригарным покрытием и крышкой из нержавеющей стали. Пригоден для использования во всех индукционных панелях конфорок, плитах и духовых шкафах.

Непригоден для газовых панелей конфорок!

Максимальное наполнение: 2,5 кг

Размеры: 325 x 260 x 65 мм (ШхГхВ)

Указания по встраиванию прибора

▶ Данные подключения (напряжение и частота) на типовой табличке пароварки должны обязательно соответствовать параметрам электросети во избежание повреждений прибора.

Перед подключением прибора сравните эти данные. В случае сомнений проконсультируйтесь со специалистом по электромонтажу.

▶ Многоместные розетки или удлинители не обеспечивают необходимую безопасность (опасность пожара). Не подключайте пароварку к электросети с помощью данных устройств.

▶ Розетка после встраивания прибора должна быть легко доступной.

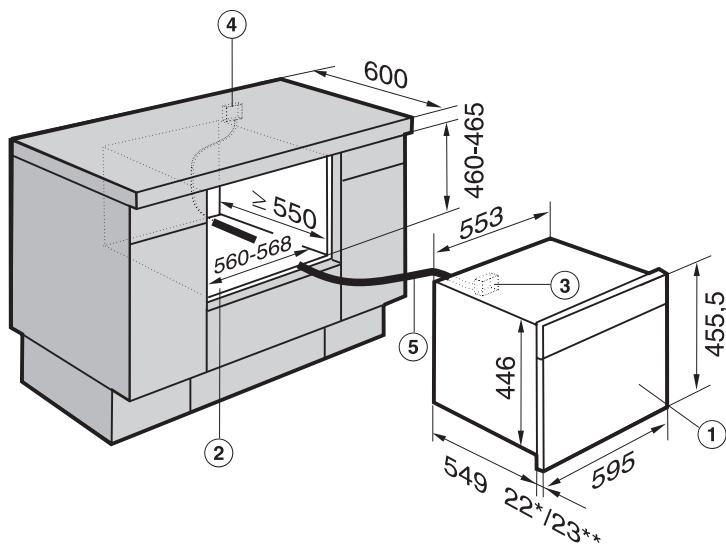
▶ Пароварку необходимо установить на такой высоте, чтобы у Вас была возможность видеть содержимое контейнера для приготовления на верхнем уровне загрузки. Только в этом случае Вы избежите опасности ошпаривания в случае переливания горячей пищи и воды.

Указанные размеры приводятся в мм.

Размеры прибора и ниши для встраивания

Встраивание в шкаф под столешницей

Если прибор должен быть встроен под панелью конфорок, то учитывайте указания по встраиванию, а также высоту встраивания панели конфорок.



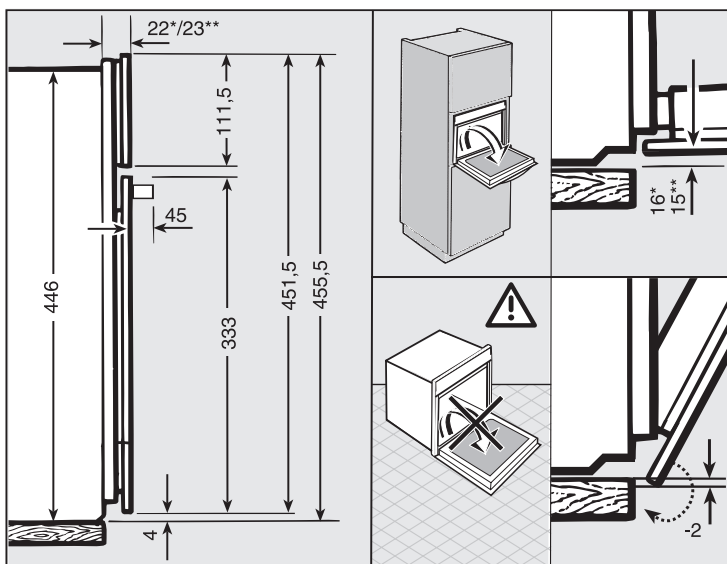
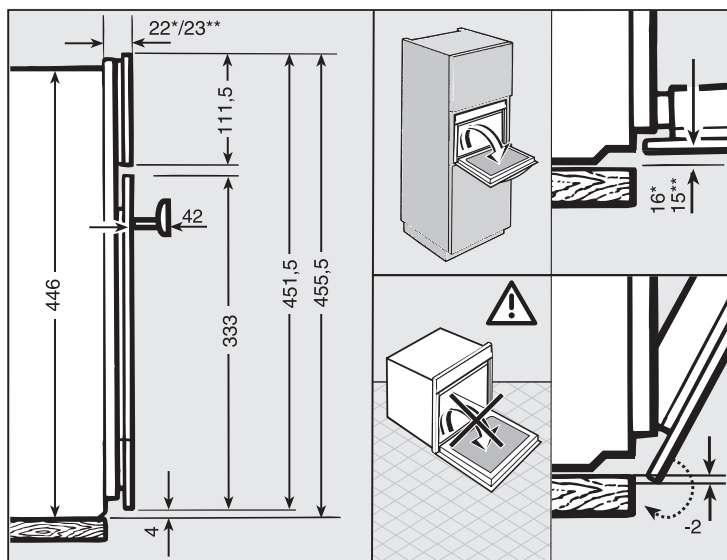
* Приборы с фронтальной поверхностью из стекла

** Приборы с фронтальной поверхностью из металла

- ① Встраиваемая пароварка
- ② Ниша для встраивания
- ③ Подвод сетевого кабеля к прибору
- ④ Рекомендуемое место подключения к электросети
- ⑤ Сетевой кабель

Размеры прибора и ниши для встраивания

Детальные размеры фронтальной поверхности пароварки

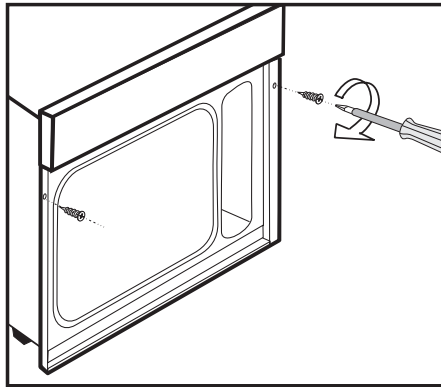


* Приборы с фронтальной поверхностью из стекла

** Приборы с фронтальной поверхностью из металла

- Задвиньте прибор в нишу для встраивания и выровняйте его.

Прибор должен стоять горизонтально для того, чтобы парогенератор мог работать безупречно. Отклонение от горизонтальной линии может составлять максимум 2°.



- Прикрепите прибор к боковым стенкам шкафа справа и слева с помощью прилагаемых деревянных шурупов 3,5 x 25 мм.

Электроподключение

Рекомендуется подключать прибор к сети через розетку. Это облегчит сервисное обслуживание.

После встраивания прибора розетка должна быть всегда доступна.

Если вилка будет удалена с сетевого кабеля или кабель не будет оснащен вилкой, то пароварка должна подключаться к электросети квалифицированным электриком.

Если электророзетка более не доступна или предусмотрено стационарное подключение, то специалистом по монтажу должно быть обеспечено устройство отключения от сети для каждого полюса. В качестве такого устройства служат выключатели с контактным зазором минимум 3 мм. К ним относятся линейные защитные автоматы, предохранители и контакторы.

Если сетевой кабель поврежден, он должен быть заменен на кабель типа H 05 VV-F (ПВХ-изолированный), который можно приобрести у производителя или в сервисной службе.

Необходимые **параметры подключения** Вы можете найти на **типовой табличке**. Они должны совпадать с характеристиками электросети.

Производитель обращает Ваше внимание на то, что он не несет ответственности за непосредственное или косвенное причинение ущерба, вызванное неправильным встраиванием или подключением прибора.

Производитель также не несет ответственности за ущерб, причиной которого стало отсутствующее или оборванное защитное соединение на месте монтажа (например, в случае поражения электротоком).

После проведения монтажа необходимо обеспечить защиту от прикосновения к токоведущим деталям!

Общая мощность:

см. типовую табличку

Параметры подключения и предохранитель

АС 230 В / 50 Гц

Аппарат защиты от токов перегрузки 16 А

Характеристика срабатывания - тип В или С

Устройство защитного отключения

Для повышения безопасности рекомендуется использовать в приборе устройство защитного отключения УЗО с током срабатывания 30 мА.

Отключение электропитания

Для отключения электрической цепи прибора от общей электросети можно установить следующие распределительные устройства:

- **Предохранители с плавкими вставками:**
Полностью выверните защитные пробки с плавкими вставками.
или:
- **Автоматические резьбовые предохранители:**
Нажмите контрольную (красную) кнопку так, чтобы выскочила средняя (черная) кнопка.
или:
- **Встроенные автоматические предохранители:**
(линейный защитный автомат, тип В или С!):
переставить рычаг с 1 (Вкл) на 0 (Выкл)
или:
- **Устройство защитного отключения УЗО**
(защита от перепадов напряжения в сети)
Переключите главный выключатель с 1 (Вкл) на 0 (Выкл) или нажмите контрольную клавишу.

После отключения от электросети следует обеспечить защиту от повторного включения прибора.

Додаткова інформація

Увага! Цей прилад сконструйований для підключення до мережі змінного струму із захисним (третім) проводом заземлення (занулення), який відповідає вимогам ДНАОП 0.00-1.32-01 Правила будови електроустановок, електрообладнання спеціальних установок, затверджений наказом мінпраці України від 21.06.2001 №272.

Для Вашої безпеки підключайте прилад тільки до електромережі із захисним заземленням (зануленням). Якщо Ваша мережа або розетка не має захисного заземлення (занулення), зверніться до кваліфікованого фахівця.

Не переробляйте штепсельну вилку і не використовуйте перехідні пристрої.

ПАМ'ЯТАЙТЕ! ПРИ ПІДКЛЮЧЕННІ ДО МЕРЕЖІ БЕЗ ЗАХИСНОГО ЗАЗЕМЛЕННЯ (ЗАНУЛЕННЯ) ВИНИКАЄ НЕБЕЗПЕКА УРАЖЕННЯ ЕЛЕКТРИЧНИМ СТРУМОМ!

Сервисная служба, типовая табличка, гарантия

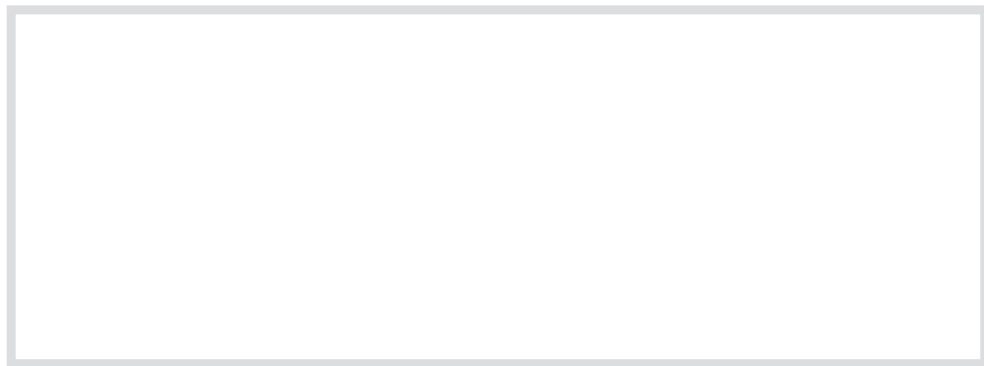
При возникновении неисправностей, которые Вы не можете устранить самостоятельно, обращайтесь, пожалуйста, в сервисную службу Miele по телефону:

- Москва (495) 745 89 90 или
- 8 800 200 29 00.

Телефоны и адреса сервисных центров Miele Вы найдете в конце инструкции.

Сервисной службе необходимо сообщить модель и заводской номер Вашего прибора. Эти данные Вы найдете на прилагаемой типовой табличке.

Приклейте здесь прилагаемую типовую табличку. Проследите, чтобы ука-



занная в ней модель прибора совпадала с данными на титульной странице инструкции по эксплуатации.

Условия гарантии и гарантийный срок

Гарантийный срок составляет 2 года. Информацию об условиях гарантии Вы найдете в разделе "Гарантия качества товара".

Сертификат (только для РФ)

РОСС DE.ME10.B12768
с 29.01.2013 по 29.01.2016

Соответствует требованиям:
ГОСТ Р 52161.2.6-2006,
ГОСТ Р 51318.14.1-2006 (Р. 4),
ГОСТ Р 51318.14.2-2006 (Р. 5, 7),
ГОСТ Р 51317.3.2-2006 (Р. 6, 7),
ГОСТ Р 51317.3.3-2008

Нижеследующая информация актуальна только для Украины:

соответствует требованиям
"Технического регламента ограничения использования некоторых небезопасных веществ в электрическом и электронном оборудовании (2002/95/ЕС)"

Постановление Кабинета Министров Украины от 03.12.2008 № 1057

Уважаемый покупатель!

Гарантийный срок на бытовую технику, ввезенную на территорию страны приобретения через официальных импортеров составляет 24 месяца, при условии использования изделия исключительно для личных, семейных, домашних и иных нужд, не связанных с осуществлением предпринимательской деятельности.

На аксессуары и запасные части, приобретаемые отдельно, не в составе основного товара, гарантийный срок не устанавливается.

Гарантийный срок исчисляется с даты передачи товара покупателю. Пожалуйста, во избежание недоразумений, сохраняйте документы, подтверждающие передачу товара (товарные накладные, товарные чеки и иные документы, подтверждающие передачу товара в соответствии с требованиями действующего законодательства) и предъявляйте их сервисным специалистам при обращении за гарантийным обслуживанием.

В течение гарантийного срока Вы можете реализовать свои права на безвозмездное устранение недостатков изделия и удовлетворение иных установленных законодательством требований потребителя в отношении качества изделия, при условии использования изделия по назначению и соблюдения требований по установке, подключению и эксплуатации изделия, изложенных в настоящей инструкции.

В случае выполнения подключения третьими лицами сохраняйте документы, свидетельствующие об оплате и выполнении услуг по установке и подключению.

Внимание! Каждое изделие имеет уникальный заводской номер. Заводской номер позволяет установить дату производства изделия и его комплектацию. Называйте заводской номер изделия при обращении в сервисную службу Miele, это позволит Вам получить более быстрый и качественный сервис.

В случае устранения сервисной службой Miele неполадок оборудования в период действия гарантийного срока посредством замены детали указанного оборудования, клиент обязан вернуть представителю сервисной службы демонтированную деталь по окончании ремонта (в момент устранения неполадки оборудования).

Сервисная служба Miele оставляет за собой право отказать в гарантийном обслуживании в случаях:

В случае устранения сервисной службой Miele неполадок оборудования в период действия гарантийного срока посредством замены детали указанного оборудования, клиент обязан вернуть представителю сервисной службы демонтированную деталь по окончании ремонта (в момент устранения неполадки оборудования).

Гарантийное обслуживание не производится в случаях:

- Обнаружения механических повреждений товара;
- Неправильного хранения и/или небрежной транспортировки;
- Обнаружения повреждений, вызванных недопустимыми климатическими условиями при транспортировке, хранении и эксплуатации;
- Обнаружения следов воздействия химических веществ и влаги;
- Несоблюдения правил установки и подключения;
- Несоблюдения требований инструкции по эксплуатации;
- Обнаружения повреждений товара в результате сильного загрязнения;
- Обнаружения повреждений в результате неправильного применения моющих средств и расходных материалов или использования не рекомендованных производителем средств по уходу;
- Обнаружения признаков разборки, ремонта и иных вмешательств лицами, не имеющими полномочий на оказание данных услуг;
- Включения в электрическую сеть с параметрами, не соответствующими ГОСТу, ДСТУ;
- Повреждений товара, вызванных животными или насекомыми;
- Противоправных действий третьих лиц;

Гарантия качества товара

- Действий непреодолимой силы (пожара, залива, стихийных бедствий и т.п.);
- Нарушения функционирования товара вследствие попадания во внутренние рабочие объемы посторонних предметов, животных, насекомых и жидкостей.

Гарантийное обслуживание не распространяется на:

- работы по регулировке, настройке, чистке и прочему уходу за изделием, оговоренные в настоящей Инструкции по эксплуатации;
- работы по замене расходных материалов (элементов питания, фильтров, лампочек освещения, мешков-пылесборников, и т.д.), оговоренные в настоящей Инструкции по эксплуатации.

Недостатками товара не являются:

- запах нового пластика или резины, издаваемый товаром в течение первых дней эксплуатации;
- изменение оттенка цвета, глянца частей оборудования в процессе эксплуатации;
- шумы (не выходящие за пределы санитарных норм), связанные с принципами работы отдельных комплектующих изделий, входящих в состав товара:
 - вентиляторов
 - масляных/воздушных доводчиков дверей
 - водяных клапанов
 - электрических реле
 - электродвигателей
 - ремней
 - компрессоров
- шумы, вызванные естественным износом (старением) материалов:
 - потрескивания при нагреве/охлаждении
 - скрипы
 - незначительные стуки подвижных механизмов
- необходимость замены расходных материалов и быстроизнашивающихся частей, пришедших в негодность в результате их естественного износа.

Сервисные центры Miele

Сервисная сеть Miele включает в себя собственные сервисные центры в Москве, Санкт-Петербурге, Киеве и Алматы, региональных сервисных специалистов Miele и партнерские сервисные центры в регионах. Со списком городов, в которых представлен сервис Miele, Вы можете ознакомиться на интернет-сайте компании:

для России: www.miele.ru

для Украины: www.miele.ua

для Казахстана: www.miele.kz

В случае необходимости сервисной поддержки просим обращаться по телефонам “Горячей линии”, указанным на странице **Контактная информация о Miele**.

Контактная информация о Miele

По всем вопросам, связанным с приобретением техники, приобретением дополнительных принадлежностей и расходных материалов, а также в случае необходимости сервисной поддержки просим обращаться по телефону "Горячей линии".

Российская Федерация

Горячая линия для РФ 8-800-200-29-00 (звонок бесплатный на всей территории РФ)

E-mail: service@miele.ru

Internet: www.miele.ru

Адрес ООО Миле СНГ

125284 Москва,

Ленинградский проспект, 31А, стр.1

Адрес филиала ООО Миле СНГ в г. Санкт-Петербурге

197046 Санкт-Петербург

Петроградская наб., 18 а

Украина

ООО "Миле"

ул. Жилианская 48, 50А, Киев, 01033 БЦ "Прайм"

Тел. 0 800 500290 (звонок со стационарного телефона на территории Украины бесплатный)

(044) 496 03 00

Факс (044) 494 22 85

E-mail: info@miele.ua

Internet: www.miele.ua

Республика Казахстан

ТОО "Миле"

050059, г. Алматы Проспект Аль-Фараби, 13

Тел. (727) 311 11 41

Факс (727) 311 10 42

Горячая линия 8-800-080-53-33

E-mail: info@miele.kz

Internet: www.miele.kz

Другие страны СНГ

По всем вопросам приобретения дополнительных принадлежностей и расходных материалов, а также в случае необходимости сервисной поддержки, просим обращаться к продавцу, у которого Вы приобрели это изделие.

Внимание!

Условия гарантии в данных странах (в силу местного законодательства) могут быть иными.

Уточнить условия гарантии можно у продавца.

Контактные данные продавцов в странах СНГ можно получить в контактном центре

ООО Миле СНГ

Тел. +7 (495) 745 89 90

Факс + 7 (495) 745 89 84

E-mail: info@miele.ru

Miele

Производитель:

Миле & Ци. КГ, Карл-Миле-штрассе, 29, 33332 Гютерсло, Германия
Miele & Cie. KG, Carl-Miele-Straße 29, 33332 Gütersloh, Deutschland

Изготовлено на заводе:

Империал Верке оХГ, Миле-штрассе, 1, 32257 Бюнде, Германия
Imperial Werke oHG, Miele-Straße 1, 32257 Bünde, Deutschland

Импортеры:

ООО Миле СНГ
Российская Федерация и
страны СНГ
125284 Москва,
Ленинградский пр-т, д. 31а, стр. 1
Телефон: (495) 745 8990
8 800 200 2900
Телефакс: (495) 745 8984

ООО "Миле"
ул. Жилианская 48, 50А
01033 Киев, Украина
Телефон: + 38 (044) 496 0300
Телефакс: + 38 (044) 494 2285

Internet: www.miele.ua
E-mail: info@miele.ua



Internet: www.miele.ru
E-mail: info@miele.ru

ТОО Миле
Казахстан
050059, г. Алматы
Проспект Аль-Фараби, 13
Тел. (727) 311 11 41
8-800-080-53-33
Факс (727) 311 10 42



www.miele-shop.com



ME10

DG 6301
DG 6401



ru - RU, UA, KZ

M.-Nr. 09 592 600 / 00