

körting

**РУКОВОДСТВО
ПОЛЬЗОВАТЕЛЯ**

МИКРОВОЛНОВАЯ ПЕЧЬ

KMI 825 TGB/TGN/TGW

Перед использованием микроволновой печи внимательно прочитайте настоящее руководство и сохраните его.

Если вы будете следовать данным инструкциям, ваша печь будет служить вам много лет.

Бережно храните настоящее руководство!

МЕРЫ ПРЕДОСТОРОЖНОСТИ ВО ИЗБЕЖАНИЕ ВОЗМОЖНОГО ВОЗДЕЙСТВИЯ ЧРЕЗМЕРНОЙ МИКРОВОЛНОВОЙ ЭНЕРГИИ

- (a) Не пытайтесь использовать эту печь с открытой дверью, так как это может привести к вредному воздействию микроволновой энергии. Важно не ломать и не пытаться снять защитные элементы.
- (b) Не ставьте никаких предметов между передней частью печи и ее дверью и избегайте накопления пыли или остатков чистящих средств на поверхностях уплотнителей.
- (c) **ПРЕДУПРЕЖДЕНИЕ:** В случае повреждения двери или уплотнительных элементов, печь эксплуатировать нельзя до тех пор, пока она не будет отремонтирована специализированным сервисным центром.

ДОПОЛНЕНИЕ:

ЕСЛИ ПРИБОР НЕ СОДЕРЖАТЬ В ЧИСТОТЕ, КАЧЕСТВО ЕГО ПОВЕРХНОСТЕЙ МОЖЕТ УХУДШИТЬСЯ, ЧТО ВЛИЯЕТ НА СРОК ЕГО СЛУЖБЫ И МОЖЕТ ПРИВЕСТИ К ОПАСНЫМ СИТУАЦИЯМ.

Техническое описание:

Модель:	KMI 825 TGB / TGN / TGW
Нормальное напряжение:	230 В ~ 50 Гц
Нормальная входная мощность (микроволновая):	1450 Вт
Нормальная выходная мощность (микроволновая):	900 Вт
Нормальная входная мощность (гриль):	1000 Вт
Объем печи:	25 л
Диаметр поворотной платформы:	315 мм
Внешние размеры (Длина x Глубина x Высота):	595 x 410 x 390 мм
Вес нетто:	~18,8 кг

ВАЖНЫЕ ИНСТРУКЦИИ ПО ТЕХНИКЕ БЕЗОПАСНОСТИ, ПРЕДУПРЕЖДЕНИЕ

Чтобы уменьшить риск пожара, электрического удара, травм или воздействия чрезмерной микроволновой энергии при использовании этого прибора, следуйте основным мерам предосторожности, которые включают в себя следующее:

1. Предупреждение: Жидкость и пищу нельзя разогревать в герметичных контейнерах, так как они могут взорваться.
2. Предупреждение: Только компетентное лицо может осуществлять техобслуживание или ремонт печи, который включает в себя удаление крышки, защищающей от воздействия микроволновой энергии.
3. Предупреждение: Позволяйте использовать печь детям без присмотра со своей стороны только после обучения их надлежащим способам эксплуатации, чтобы ребенок мог безопасно использовать печь и осознавать риски ненадлежащего использования.
4. Предупреждение: Когда прибор используется в комбинационном режиме, дети могут использовать печь только под присмотром взрослых вследствие генерируемых температур (только для моделей с грилем)
5. Используйте только ту посуду, которая подходит для микроволновых печей.
6. Необходимо регулярно чистить печь и удалять из нее любые остатки еды.
7. Прочтите и следуйте «МЕРАМ ПРЕДОСТОРОЖНОСТИ ВО ИЗБЕЖАНИЕ ВОЗМОЖНОГО ВОЗДЕЙСТВИЯ ЧРЕЗМЕРНОЙ МИКРОВОЛНОВОЙ ЭНЕРГИИ».
8. При разогревании еды в пластмассовых или бумажных контейнерах следите за печью по причине возможности возгорания.
9. Если вы увидели огонь, выключите прибор из розетки и не открывайте дверь, чтобы сдержать пламя.
10. Не перегревайте еду.
11. Не используйте отсек печи в целях хранения. Не храните продукты, такие как хлеб, печенье и т.д. внутри печи.
12. Перед тем как положить пластмассовые контейнеры/емкости в печь, снимите с них скрученную проволочку и металлические ручки.
13. Устанавливайте или располагайте печь только согласно предоставленным инструкциям по установке.
14. Яйца в скорлупе и сваренные вкрутую разогревать в печи нельзя, так как они могут взорваться даже после окончания их приготовления.
15. Используйте этот прибор только по назначению, как указано в руководстве. Не используйте в этом приборе коррозионно-активные химикаты или пары. Данная печь разработана специально для разогревания. Она не предназначена для промышленного или лабораторного использования.
16. При повреждении шнура электропитания он должен быть заменен производителем, его агентом по обслуживанию или подобным квалифицированным персоналом во избежание несчастных случаев.
17. Не храните и не используйте данный прибор вне помещений.
18. Не используйте печь около воды, в сырых подвальных помещениях или около бассейна.
19. Температура доступных поверхностей может быть высокой при работе печи. Во время использования печи ее поверхности обычно нагреваются. Держите шнур вдали от нагретых поверхностей и не ставьте на них никакие посторонние предметы.
20. Не допускайте того, чтобы шнур нависал над краем стола.
21. Неспособность содержать печь в чистом состоянии может привести к загрязнению поверхности, что негативно влияет на срок службы прибора и может привести к несчастным случаям.
22. Во избежание ожогов содержимое детских бутылочек или емкостей с детским питанием необходимо помешать или взболтать, а перед употреблением проверить температуру.
23. Разогревание напитков в печи может привести к отсроченному неожиданному закипанию, поэтому при обращении с такими контейнерами необходимо проявлять осторожность.

-
24. Данный прибор не предназначен для использования людьми (включая детей) с ограниченными физическими, сенсорными и умственными способностями, с отсутствием опыта и знаний, если только за ними не осуществляется контроль и им даны инструкции в отношении использования прибора лицом, ответственным за их безопасность.
 25. Необходимо следить за тем, чтобы дети не играли с прибором.
 26. Приборы не предназначены для эксплуатации с использованием внешнего таймера или отдельных систем дистанционного управления.
 27. **ПРЕДУПРЕЖДЕНИЕ:** Перед заменой лампы, во избежание возможности электрического удара убедитесь в том, что прибор отключен от сети.
 28. Во время эксплуатации печи ее доступные части могут быть горячими. Маленьких детей нужно держать в стороне от прибора.
 29. Нельзя использовать пароочистители. Это может повредить эмаль и внутренние элементы.
 30. Не используйте грубые жесткие средства очистки или острые металлические скребки для очистки стеклянной двери печи, так как они царапают поверхность и могут привести к крошению стекла.
 31. Во время эксплуатации прибор становится горячим. К нагревательным элементам внутри печи нужно прикасаться с осторожностью.
 32. Используйте только те датчики температуры, которые рекомендованы для этой печи (для печей, оснащенных возможностью использовать температурные датчики.)
 33. Заднюю поверхность прибора необходимо поставить к стенке.

УМЕНЬШЕНИЕ РИСКА ТРАВМ ЛЮДЕЙ

ОПАСНОСТЬ

Опасность поражения электрическим током.

Прикосновение к некоторым внутренним компонентам может привести к серьезной травме или смерти. Не разбирайте прибор.

ПРЕДУПРЕЖДЕНИЕ

Опасность поражения электрическим током.

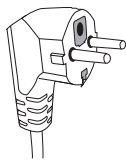
Ненадлежащее заземление может привести к удару током. Не вставляйте вилку от прибора в розетку до тех пор, пока он не будет должным образом установлен и заземлен.

ЧИСТКА

Вытащите вилку от прибора из розетки.

1. Протрите внутреннюю часть печи слегка влажной тряпкой.
2. Протрите комплектующие детали обычным способом в мыльной воде.
3. Дверная рама, герметизирующая прокладка и соседние части необходимо тщательно протирать влажной тряпкой, когда они грязные.

Простая круглая розетка



Данный прибор должен быть заземлен. В случае короткого замыкания, заземление уменьшает риск электрического поражения, так как при нем предусмотрен провод, по которому уходит электрический ток. Данный прибор оснащен шнуром с проводом и вилкой заземления. Вилку необходимо вставлять в должным образом установленную и заземленную розетку.

Проконсультируйтесь с квалифицированным электриком или мастером по ремонту, если вы не до конца понимаете инструкции по заземлению или если у вас есть сомнения относительно того, правильно ли заземлен прибор. Если вам нужно использовать удлинитель, используйте только 3-проводной удлинитель

При использовании длинной шнуровой установки или удлинителя:

- 1) Указанная электрическая мощность шнуровой установки или удлинителя должна быть не менее электрической мощности прибора.
- 2) Удлинитель должен быть заземленным 3-проводным шнуром.
- 3) Длинный шнур необходимо разместить таким образом, чтобы он не проходил через кухонные поверхности, не мог быть выдернут детьми или чтобы об него нельзя было нечаянно споткнуться.

ПОСУДА

ВНИМАНИЕ

ОПАСНОСТЬ НЕСЧАСТНОГО СЛУЧАЯ ТОЛЬКО КОМПЕТЕНТНОЕ ЛИЦО МОЖЕТ ОСУЩЕСТВЛЯТЬ ТЕХОБСЛУЖИВАНИЕ ИЛИ РЕМОНТ ПЕЧИ, КОТОРЫЙ ВКЛЮЧАЕТ В СЕБЯ УДАЛЕНИЕ КРЫШКИ, ЗАЩИЩАЮЩЕЙ ОТ ВОЗДЕЙСТВИЯ МИКРОВОЛНОВОЙ ЭНЕРГИИ.

См. инструкции «Материалы, которые можно или нельзя использовать в микроволновой печи.» Существует определенная неметаллическая посуда, которую нельзя использовать в печи. Если вы не уверены, вы можете проверить имеющуюся посуду в порядке, указанном ниже.

ПРОВЕРКА ПОСУДЫ:

1. Наполните надежный контейнер 1 стаканом холодной воды (250 мл) вместе с исследуемой посудой.
2. Подогрейте его на максимальной мощности в течение 1 минуты.
3. Осторожно дотроньтесь до посуды. Если пустая посуда теплая, не используйте ее для приготовления в печи.
4. **Нагревайте не более 1 минуты.**

Материалы, которые можно использовать в микроволновой печи

Посуда	Примечания
Алюминиевая фольга	Только для обертывания. Маленькими гладкими частями можно покрывать тонкие куски мяса или птицы во избежание их перегревания. Если фольга расположена слишком близко к стенкам печи, может появиться электрическая дуга. Фольга должна располагаться не ближе 2,5 см от стенок печи.
Посуда для обжаривания	Следуйте инструкциям производителя. Дно посуды для обжаривания должно быть не менее 5мм. от вращающейся поверхности. Неправильное использование может привести к ее поломке.
Столовая посуда	Только подходящая для микроволновых печей. Следуйте инструкциям производителя. Не используйте треснутую посуду или посуду с обитыми краями.
Стеклянные сосуды	Всегда снимайте крышку. Подогревайте еду только до теплого состояния. Большинство стеклянных контейнеров не жаропрочные и могут треснуть.
Стеклянная посуда	Только жаропрочная стеклянная посуда для печей. Убедитесь в том, что на ней нет металлических обрамлений. Не используйте треснутую посуду или посуду с обитыми краями.
Мешочки для приготовления в печах	Следуйте инструкциям производителя. Не закрывайте металлическими элементами. Сделайте щели для выхода пара.
Бумажные тарелки и чашки	Используйте только для краткосрочной готовки/подогревания. При готовке не оставляйте печь без присмотра.
Бумажные салфетки	Используйте для накрывания еды при повторном подогреве и впитывания жира. Используйте для краткосрочной готовки под присмотром.
Пергаментная бумага	Используйте в качестве крышки во избежание разбрызгивания или обертки при пароварении.
Пластмасса	Только подходящая для микроволновых печей. Следуйте инструкциям производителя. Должна быть оснащена этикеткой «Для микроволновых печей». Некоторые пластмассовые контейнеры размягчаются по мере того, как еда внутри них становится горячей. «Пакетики для кипячения» и плотно закрытые полиэтиленовые пакеты должны иметь надрезы, быть проколоты или иметь вентиляционные отверстия в зависимости от упаковки.
Пищевая пленка	Только подходящая для микроволновых печей. Используется для накрывания еды во время готовки для удерживания влаги. Пищевая пленка не должна касаться еды.
Термометры	Только подходящие для микроволновых печей (термометры для приготовления мяса и кондитерских изделий).
Восковая бумага	Используйте в качестве крышки во избежание разбрызгивания или для удерживания влаги.

Материалы, которые нельзя использовать в микроволновой печи

Посуда	Примечания
Алюминиевый поднос	Может привести к появлению электрической дуги. Переложите еду в посуду для микроволновых печей.
Пищевой картон с металлической ручкой	Может привести к появлению электрической дуги. Переложите еду в посуду для микроволновых печей.
Металлическая посуда или посуда с металлическим обрамлением	Металл защищает еду от микроволновой энергии. Металлическое обрамление может привести к появлению электрической дуги.
Металлические крепежи со скручиванием	Могут привести к появлению электрической дуги или пожару в печи.
Бумажные пакетики	Могут привести к пожару в печи.
Пенопласт	Пенопласт может растаять или попасть в жидкость при воздействии высоким температурам.
Дерево	При использовании в микроволновой печи дерево может высохнуть или треснуть.

УСТАНОВКА ВАШЕЙ ПЕЧИ

Наименования частей печи и комплектующих деталей

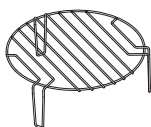
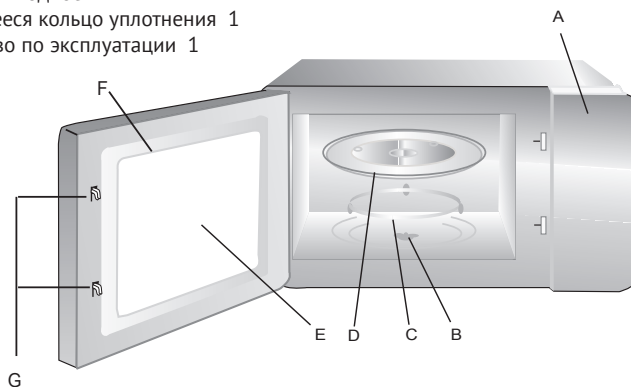
Вытащите печь и все материалы из коробки, освободите отсек печи.

Ваша печь поставляется со следующими комплектующими:

Стекланный поднос 1

Вращающееся кольцо уплотнения 1

Руководство по эксплуатации 1



Полка для гриля (Только для печей с грилем)

- A) Панель управления
- B) Вращающийся стержень
- C) Вращающееся кольцо уплотнения
- D) Стекланный поднос
- E) Смотровое окно
- F) Дверная конструкция
- G) Система блокировки

Установка поворотной платформы

Вращающийся стержень
Стеклоподнос
Втулка (нижняя часть)



Вращающееся кольцо уплотнения

- a. Никогда не размещайте стеклянный поднос нижней стороной вверх. Стеклянный поднос не должен быть зафиксирован на месте.
- b. Стеклянный поднос и вращающееся кольцо уплотнения должны всегда использоваться при готовке.
- c. Вся еда и контейнеры всегда помещаются на стеклянный поднос для готовки.
- d. Если стеклянный поднос или вращающееся кольцо уплотнения треснуло или сломалось, обратитесь в ближайший авторизованный сервисный центр.

Установка и подсоединение

1. Данный прибор предназначен только для использования в домашних условиях.
2. Данная печь предназначена только для встроенного использования. Она не предназначена для использования на столе или внутри шкафа.
3. Просим вас соблюдать специальные инструкции по установке.
4. Прибор можно установить в стенном шкафу шириной 60 см (не менее 55 см в глубину и 85 см от пола).
5. Прибор оснащен вилкой и должен подсоединяться только к должным образом установленной и заземленной розетке.
6. Напряжение сети должно соответствовать напряжению, указанному в заводском паспорте.
7. Только квалифицированный электрик может устанавливать розетку и заменять соединительный кабель. Если после установки вилка становится недоступной, отключающее устройство должно присутствовать со стороны установки с контактным зазором не менее 3 мм.
8. Нельзя использовать адаптеры, тройники и удлинительные кабели. Перегрузка может привести к пожару.

Доступная поверхность может быть горячей во время эксплуатации.





Печь/Гриль/Комби

Печь/Гриль/Комби

Разморозка по весу/времени

Разморозка по весу/времени

Клавиши выбора

СТАРТ/+30 сек/Подтверждение

Кухонный Таймер/Часы

Таймер/Часы

СТОП/Сброс

СТОП/Сброс

Клавиша открывания двери

ИНСТРУКЦИЯ ПО ЭКСПЛУАТАЦИИ

Данная микроволновая печь использует современное электрическое управление для наилучшей регулировки параметров приготовления.

При включении микроволновой печи в сеть на дисплее загорится «0:00» и прозвучит один звуковой сигнал.

ДЛЯ ОТКРЫВАНИЯ ДВЕРИ – НАЖМИТЕ НА КЛАВИШУ «ОТКРЫВАНИЕ ДВЕРИ»

1. Установка часов	
1)	В режиме ожидания нажмите 2 раза на клавишу ЧАСЫ/КУХОННЫЙ ТАЙМЕР. Цифры, обозначающие часы, начнут мерцать.
2)	Нажимая клавиши «+ / -», выберите значение часа от 0 до 23.
3)	Нажмите на клавишу «Часы / Кухонный таймер» еще раз – начнут мигать цифры, обозначающие минуты.
4)	Нажимая клавиши «+ / -», выберите значение минут от 0 до 59.
5)	Нажмите на клавишу «Часы / Кухонный таймер» - начнет мигать «:» и установка времени будет закончена.

ПРИМЕЧАНИЕ:

1) ЕСЛИ ЧАСЫ НЕ УСТАНОВЛЕНА, ОНИ НЕ БУДУТ РАБОТАТЬ ПРИ ЭКСПЛУАТАЦИИ ПЕЧИ.

2) ВО ВРЕМЯ УСТАНОВКИ ЧАСОВ, ЕСЛИ ВЫ НАЖМЕТЕ НА ЧАСЫ/КУХОННЫЙ ТАЙМЕР, УСТАНОВКА ПРЕКРАТИТСЯ.

2. Приготовление пищи в режиме микроволн

- 1) Нажмите «Печь/Гриль/Комби», и на светодиодном дисплее отобразится «P100».
- 2) Нажмите «Печь/Гриль/Комби» несколько раз или нажмите «+/-», чтобы выбрать желаемый уровень мощности микроволн, и при каждом нажатии на дисплее будет отображаться «P100», «P80», «P50», «P30» или «P10» последовательно. Затем нажмите «Старт/+30 сек./Подтвердить» для подтверждения, и нажимайте «+/-», чтобы установить время готовки в диапазоне от 0:05 до 95:00.
Нажмите «Старт/+30 сек./Подтвердить» еще раз, чтобы начать приготовление.

Пример: Если Вы хотите использовать 80% мощности для приготовления блюда в течение 20 минут, выполните следующие действия:

- 1) Нажмите «Печь/Гриль/Комби» один раз, на дисплее отобразится «P100».
- 2) Нажмите «Печь/Гриль/Комби» еще раз или нажмите «+/-», чтобы выбрать микроволновую мощность в 80%.
- 3) Нажмите «Старт/+30 сек./Подтвердить» для подтверждения, и на дисплее.
- 4) Нажмите «+/-», чтобы установить время готовки, пока на дисплее не отобразится «20:00».
- 5) Нажмите «Старт/+30 сек./Подтвердить», чтобы начать приготовление.

ПРИМЕЧАНИЕ: размер шага для регулирования времени следующий:

0---1	мин.	: 5 секунд
1---5	мин.	: 10 секунд
5---10	мин.	: 30 секунд
10---30	мин.	: 1 минута
30---95	мин.	: 5 минут

Расшифровка параметров настройки “Microwave/Grill/Combi.”

Значения	Дисплей	Микроволновая мощность	Мощность гриля
1	P100	100%	
2	P80	80%	
3	P50	50%	
4	P30	30%	
5	P10	10%	
6	G	0%	100%
7	C-1	55%	45%
8	C-2	36%	64%

3. Приготовление в режиме гриля или в комбинированном режиме

1) Нажмите «Печь/Гриль/Комби», на светодиодном дисплее отобразится «P100», затем нажмите «Печь/Гриль/Комби» несколько раз или поверните «+/-», чтобы установить желаемую мощность; при каждом нажатии на дисплее будет отображаться «G», «C-1» или «C-2».

2) Затем нажмите «Старт/+30 сек./Подтвердить» для подтверждения, и нажимайте «+/-», чтобы установить время готовки в диапазоне от 0:05 до 95:00.
Нажмите «Старт/+30 сек./Подтвердить» еще раз, чтобы начать приготовление.

Пример: Если Вы хотите использовать 55% микроволновой мощности и 45% мощности гриля (C-1) для приготовления блюда в течение 10 минут, выполните следующие действия:

1) Нажмите «Печь/Гриль/Комби», один раз, на дисплее отобразится «P100».

2) Нажмите «Печь/Гриль/Комби» несколько раз или поверните «+/-», чтобы выбрать режим Комби 1 – C-1

3) Нажмите «Старт/+30 сек./Подтвердить» для подтверждения, и на дисплее отобразится «C-1».

4) Поверните «+/-», чтобы установить время приготовления, пока на дисплее не отобразится «10:00».

5) Нажмите «Старт/+30 сек./Подтвердить», чтобы начать готовку.

ПРИМЕЧАНИЕ: Когда пройдет половина времени приготовления на гриле, печь издаст два звуковых сигнала, это нормально. Для лучшего эффекта пропекания на гриле, Вам нужно будет перевернуть продукты, закрыть дверцу и нажать «Старт/+30 сек./Подтвердить», чтобы продолжить приготовление. При отсутствии действий с Вашей стороны, печь автоматически продолжит работу.

4. Быстрый старт

- 1) Нажмите «Старт/+30 сек. /Подтвердить» в режиме ожидания, чтобы начать готовку со 100% мощностью, каждое дополнительное нажатие будет добавлять ко времени приготовления 30 секунд до максимального значения в 95 минут.
- 2) В режиме микроволнового разогрева или разморозки каждое дополнительное нажатие «Старт/+30 сек. /Подтвердить» увеличивает время приготовления на 30 секунд.
- 3) В режиме ожидания поверните «-» влево, чтобы настроить время приготовления на 100% мощности, затем нажмите «Старт/+30 сек. /Подтвердить», чтобы начать приготовление.

5. Разморозка по весу

- 1) Нажмите «Вес/Время разморозки» один раз, и на дисплее отобразится «dEF1».
- 2) Поверните «+/-», чтобы выбрать вес продукта в диапазоне от 100 до 2000 грамм.
- 3) Нажмите «Старт/+30 сек. /Подтвердить», чтобы начать разморозку.

6. Разморозка по времени

- 1) Нажмите «Вес/Время разморозки» два раза, и на дисплее отобразится «dEF2».
- 2) Нажмите «+/-», чтобы выбрать время разморозки. МАКСИМАЛЬНОЕ время 95 минут.
- 3) Нажмите «Старт/+30 сек./Подтвердить», чтобы начать разморозку. Мощность разморозки равна P30 и не меняется.

7. Многоступенчатое приготовление

Вы можете задать приготовление из двух ступеней. Например, разморозка и основное приготовление. Звуковой сигнал оповестит об окончании каждой ступени приготовления. Автоматическое меню не может быть использовано в многоступенчатом приготовлении.

Пример: если вы хотите сначала разморозить продукт в течение 5 минут и затем готовить его в режиме микроволн в течение 7 минут – шаги должны быть следующие:

- 1) Нажмите «Вес/Время разморозки» дважды – на дисплее загорится «dEF2».
- 2) Когда установленное время истечет, индикатор времени погаснет. Прибор подаст сигнал 5 раз.
- 3) Нажмите «Печь/Гриль/Комби» один раз – на дисплее загорится «P100».
- 4) Нажимайте «+/-», чтобы установить мощность микроволн «P80».
- 5) Нажимайте «Старт/+30 сек./Подтвердить», чтобы подтвердить – дисплей покажет «P80».
- 6) Нажимайте «+/-», чтобы установить время разморозки 7 минут.
- 7) Нажимайте «Старт/+30 сек./Подтвердить», чтобы начать приготовление

8. Кухонный таймер

- 1) Нажмите «Часы / Кухонный таймер» два раза, на дисплее отобразится 00:00, загорится индикатор времени.
- 2) Нажмите «+/-» чтобы установить нужное время. (Максимальное время приготовления 95 минут.)
- 3) Нажмите «Старт/+30 сек./Подтвердить», чтобы подтвердить настройки, загорится индикатор времени.
- 4) Когда установленное время истечет, индикатор времени погаснет. Прибор подаст сигнал 5 раз.

ПРИМЕЧАНИЕ:

ВРЕМЯ ПРИГОТОВЛЕНИЯ ОТЛИЧАЕТСЯ ОТ ФАКТИЧЕСКОГО ВРЕМЕНИ. КУХОННЫЙ ТАЙМЕР – ОТСЧИТЫВАЕТ ЗАДАННОЕ ВРЕМЯ.

9. Автоматическое меню

- 1) Нажмите «+», чтобы выбрать меню, и на дисплее отобразится значение от «А-1» до «А-8».
- 2) Нажмите «Старт/+30 сек./Подтвердить» для подтверждения.
- 3) Нажмите «+/-», чтобы выбрать вес по умолчанию для определенного пункта меню.
- 4) Нажмите «Старт/+30 сек./Подтвердить», чтобы начать приготовление.

Пример: Если Вы хотите использовать «Авто Меню» для приготовления 350 грамм рыбы.

- 1) Нажмите «+», пока на дисплее не отобразится «А-6».
- 2) Нажмите «Старт/+30 сек./Подтвердить» для подтверждения.
- 3) Поверните «+/-», чтобы выбрать вес рыбы, пока на дисплее не отобразится «350».
- 4) Нажмите «Старт/+30 сек./Подтвердить», чтобы начать приготовление.

Таблица автоматического меню:

Меню	Вес	Дисплей
А-1 Пицца	200 г	200
	400 г	400
А-2 Мясо	250 г	250
	350 г	350
	450 г	450
А-3 Овощи	200 г	200
	300 г	300
	400 г	400
А-4 Паста	50г (с 450 мл холодной воды)	50
	100г (с 800 мл холодной воды)	100
А-5 Овощи	200 г	200
	400 г	400
	600 г	600
А-6 Рыба	250 г	250
	350 г	350
	450 г	450
А-7 Горячие напитки	1 чашка (120 мл)	1
	2 чашки (240 мл)	2
	3 чашки (360мл)	3
А-8 Попкорн	50 г	50
	100 г	100

10. Функция Защита детей

- 1) Чтобы активировать функцию «Защита детей», в режиме ожидания нажмите «Стоп/Сброс» и удерживайте 3 секунды. Прозвучит длинный звуковой сигнал и функция блокировки будет активирована. Все клавиши станут неактивны. На дисплее загорится текущее время суток, если оно было установлено или «0:00», если не было установлено.
- 2) Чтобы снять блокировку нажмите «Стоп/Сброс» и удерживайте 3 секунды. Прозвучит длинный звуковой сигнал и функция блокировки будет деактивирована.

10. Функция справки

- 1) В режиме приготовления на гриле/микроволнах или в комбинированном режиме нажмите «Печь/Гриль/Комби», текущая мощность отобразится на 3 секунды. Через 3 секунды дисплей вернется в предыдущий режим работы;
- 2) В режиме готовки, нажмите «Часы / Кухонный таймер», чтобы узнать время, и текущее время отобразится на 3 секунды.

Дополнения:

- если дверь была открыта во время приготовления – нажмите «Старт/+30 сек./Подтвердить», чтобы продолжить приготовление.
- если после выбора программы приготовления, клавиша подтверждения не была нажата в течение 5 минут – установки будут отменены.
- при нажатии клавиши раздается короткий звуковой сигнал.

Выявление неисправностей

Нормальное состояние	
Микроволновая печь препятствует получению ТВ сигнала	При работе микроволновой печи может нарушаться прием ТВ и радио сигналов. Это похоже на помехи со стороны маленьких электрических приборов, таких как миксер, пылесос и электрический фен. Это нормально.
Тусклый свет в печи	При приготовлении на низкой мощности свет в печи может стать тусклым. Это нормально.
На двери конденсируется пар, из отверстий выходит горячий воздух	При готовке пар может выходить из еды. Большая его часть выходит из вентиляционных отверстий. Но некоторое его количество может конденсироваться на холодных поверхностях, таких как дверь печи. Это нормально.
Печь включена непредумышленно, когда в ней не было еды.	Запрещено включать печь, если в ней нет еды. Это очень опасно.

Неисправность	Возможная причина	Что делать
Печь не включается.	(1) Шнур питания установлен не плотно.	Отсоедините шнур из розетки. Затем через 10 секунд установите его заново.
	(2) Перегорает предохранитель или срабатывает автоматическое выключение.	Замените предохранитель или переустановите автоматическое выключение (ремонт производится квалифицированным специалистом)
	(3) Неисправность с розеткой.	Проверьте розетку другими электрическими приборами.
Печь не нагревается.	(4) Дверь закрыта не до конца.	Закройте дверь до конца.
Вращающаяся поверхность издает звуки во время работы микроволновой печи	В нижнюю часть печи попало много грязи.	Для очистки грязных деталей см. «Техобслуживание микроволновых печей».

Согласно Директиве ЕС об отходах электрического и электронного оборудования такие отходы необходимо собирать и обрабатывать отдельно. Если в будущем вам будет необходимо избавиться от этого продукта, просим вас не выбрасывать его вместе с твердыми бытовыми отходами. Отнесите этот продукт в пункт сбора отходов электронного оборудования, при наличии такового

ИНСТРУКЦИИ ПО УСТАНОВКЕ

Пожалуйста, внимательно прочитайте данное руководство перед установкой.

Обратите внимание.

Подключение электропитания

Печь оснащена вилкой и должна подключаться только к должным образом установленной и заземленной розетке.

Согласно соответствующим законодательным актам, установка розетки и замена кабеля может производиться только квалифицированным электриком.

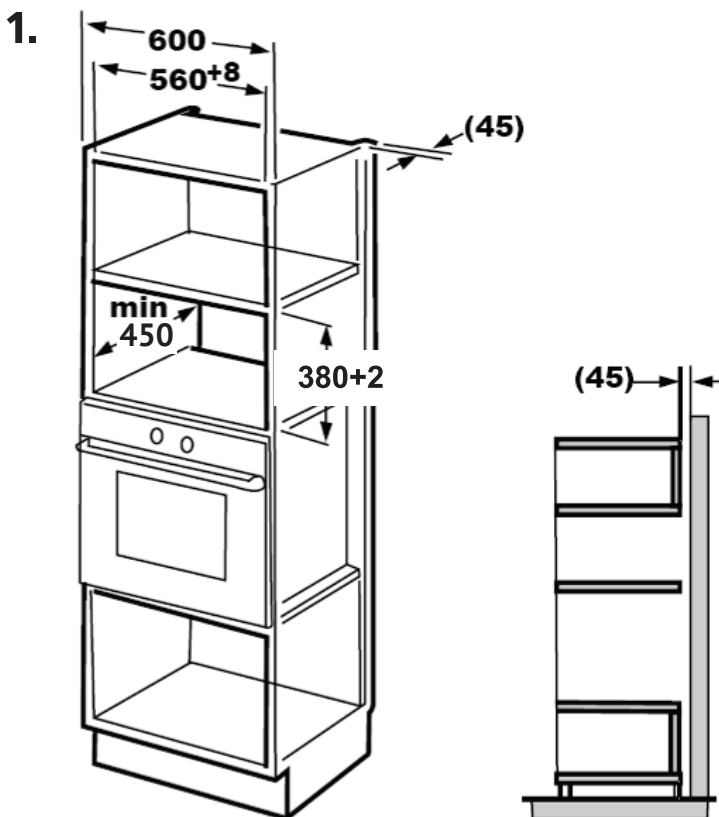
Если после установки доступ к вилке отсутствует, на стороне установки должен располагаться изолирующий выключатель с контактным зазором как минимум в 3 мм.

А. Встраивание печи в корпус мебели

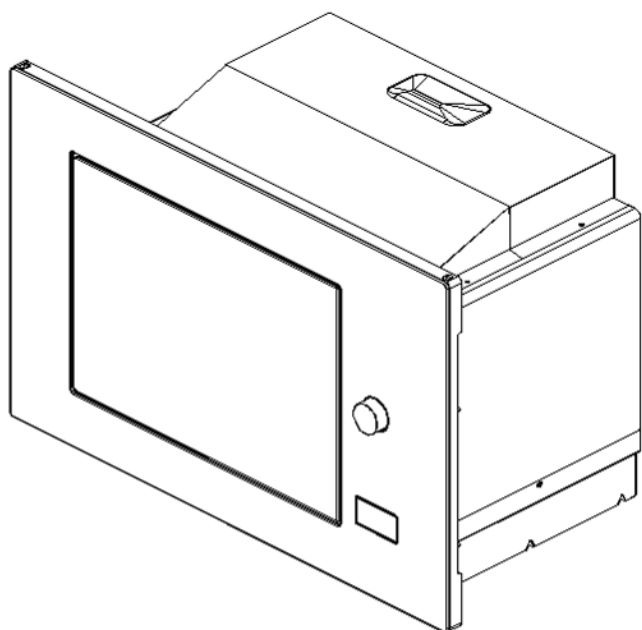
Задняя панель корпуса встраиваемой печи не должна быть закрыта задней стенкой кухонной мебели.

Минимальная высота установки 85 см.

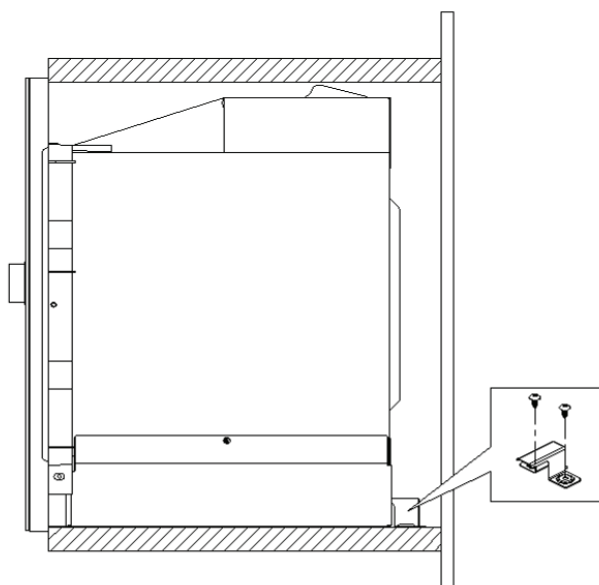
Следите за тем, чтобы вентиляционные отверстия печи не оказались заблокированы это может привести к некорректной работе.



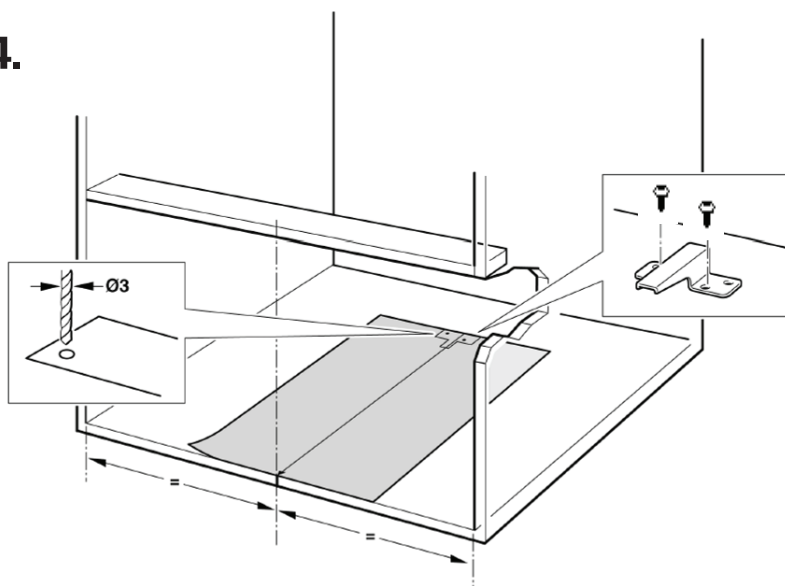
2.



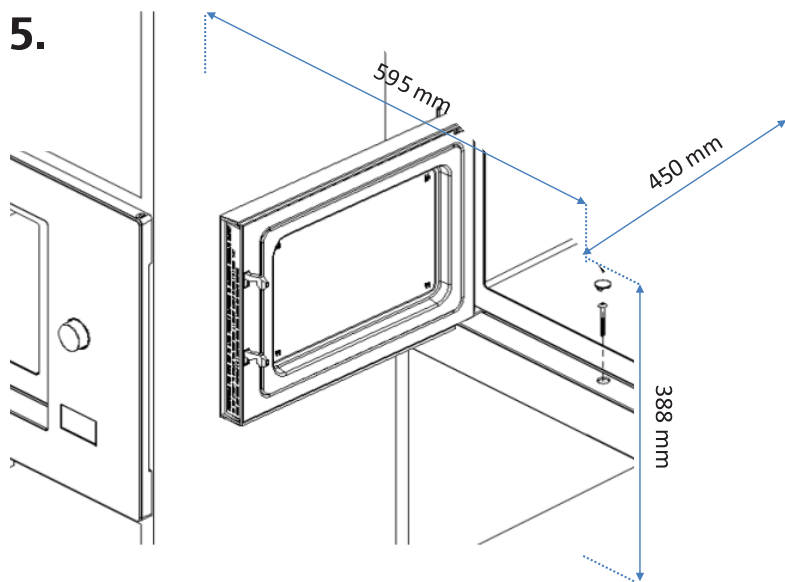
3.



4.



5.



ГАРАНТИЯ

Гарантийный талон должен быть заполнен, в случае необходимости, его необходимо предоставить в авторизованный сервисный центр. Авторизованный сервисный центр оставляет за собой право запросить документ, подтверждающий дату приобретения.

Производитель снимает с себя ответственность за ошибки, имеющиеся в данной инструкции. Кроме того, он оставляет за собой право изменять характеристики товара, его внешний вид и комплектность.

ИНФОРМАЦИЯ ОТ ПРОИЗВОДИТЕЛЯ

Торговая марка	KÖRTING®
Тип продукции	Микроволновая печь
Модель	KMI 825 TGB / TGN / TGW
Производитель (Фабрика)	Китай, NO.6, YONG AN ROAD, BEIJIAO, SHUNDE, FOSHAN, GUANGDONG
Поставщик на территории РФ, уполномоченный на принятие претензий	ООО «Кёртинг РУС», 125252, г. Москва, ул. Гризодубовой, д. 4, к. 3, этаж 1, пом. 1, комн. 2, тел. +7 (495) 150-64-14 info@korting.ru www.korting.ru
Импортер	ООО «Кёртинг РУС», 125252, г. Москва, ул. Гризодубовой, д. 4, к. 3, этаж 1, пом. 1, комн. 2.
Гарантийный срок	12 месяцев
Срок службы	10 лет

PN:16170000A64899

UM KMI 825 TGB TGN TGW ver.1

körting

RUS

По всем вопросам сервисного и гарантийного обслуживания техники Körting обращайтесь в авторизованный сервисный центр Вашего города. Подробную информацию и адрес сервисных центров Вы можете найти в гарантийном талоне, а также на официальном сайте korting.ru.

Сервисный отдел представительства Körting:

Тел.: +7 (495) 150-64-14, email: service@korting.ru

Информационная линия представительства Körting:

Тел.: +7 (495) 150-64-14, email: info@korting.ru



EAC