

irit[®]

IR-1322

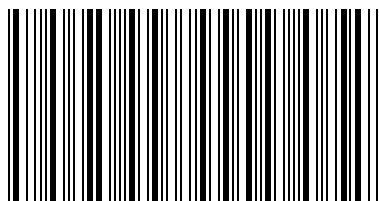
MANUAL INSTRUCTION
ИНСТРУКЦИЯ ПО ЭКСПЛУАТАЦИИ



Electric kettle
Чайник электрический

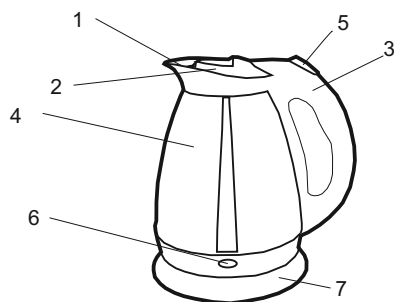
irit[®]

www.irit.com.ru



Производитель: Шанхай АМП Импорт Экспорт Ко., Лтд. (Китай) Shanghai AMP Imp&Exp Co., Ltd
Адрес: Room 603, Wisdom Cube, No. 18, Shunyi Road, Putuo District, Shanghai, China
Импортер: ООО «ЕвроИмпорт» (Россия), 121248, г.Москва, Кутузовский пр-кт, д.15

- 1. Spout
- 2. Lid
- 3. Handle
- 4. Body
- 5. ON/OFF button
- 6. Indicator light
- 7. Base of the kettle



Warning!

- Before commissioning this appliance please read the instruction manual carefully.
- Check that the main voltage corresponds to the voltage indicated on the rating label
- Because of lack of water inside of kettle the security system will be work and kettle will be turned off
- If the kettle has worked without water, firstly, unplug it from the mains, fill kettle with cool water. As soon as heating element cool down, security system will be turned off.
- Put the kettle on a stable flat surface. Pour out first boiled water, after that the kettle ready for using.
- While using the kettle's lid should be kept tightly closed
- The kettle will be turned off automatically after boiling water. You can switch it off before water boiling. Use button ON/OFF.
- Firstly fill the kettle with water, then tightly close the kettle's lid after that plug in.

Important safeguards

- Don't plug empty kettle
- Use the kettle for boiling water only
- In order to protect children from the dangers of electrical appliances, never leave them unsupervised with the appliance
- Be careful while filling the kettle, don't exceed the prescribed maximum water level for avoiding injures.
- Don't touch hot surface of the kettle. Be careful with the hot steam.
- Do not repair the device yourself, but rather consult an authorized expert.
- Under no circumstances must the device be placed in water or other liquid, or come into contact with such. Do not use the device with wet or moist hands.
- Should the device become moist or wet, remove the mains plug from the socket immediately.
- Do not try to repair the appliance on your own. If any troubles are found, apply to the nearest service center for support.
- This appliance should not be used by persons (including children) with reduced physical, sensory or mental capabilities, or lack of experience and knowledge, unless they have are supervised by the person who is responsible for their safety.
- Make sure that kettle is switched off before taking it from base

Filling of the Kettle

- Open the kettle's lid and fill it with water
- The water level should be between the minimum and maximum mark of the kettle.
- Remember that the kettle's lid should be kept tightly closed before using.

Switching

- Plug in the appliance
- Turn button ON/OFF, light indicator will be work while water boiling

Turning off

- The control lamp on the water level indicator shows that the water is being boiled.
- After boiling the machine switches off automatically.
- You can manually turn off the kettle in any time.
Warning! Repeated switching on of the kettle before its cooling can cause damage of the operating mechanism

Cleaning

- Always remove the plug from the mains supply before cleaning the appliance!
- The exterior of the machine should be cleaned, if necessary, with a slightly damp cloth without additives.
- Never put cleaning detergents into the kettle. This will make the operation unsafe and damage the unit.

Descaling

- Kettle should be descaled regular.
- For cleaning, use a special cleaner from scale.
- After that wash the kettle with clean water.

The importer retains his right to make changes in appearance and completeness of the item without preliminary notification to the customer.

For household usage only.

Do not leave unattended!

The date of manufacture is marked on the packaging

TECHNICAL PARAMETERS

Voltage: 220-240V/50Hz

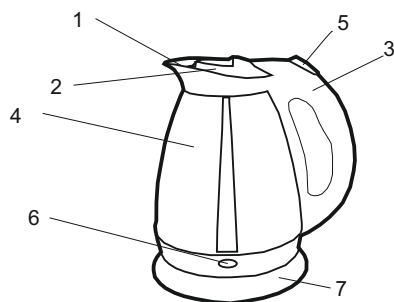
Voltage: 1500 W

Max capacity: 1,5 L

Service life is 2 years.
Made in China.



1. Носик чайника
2. Крышка
3. Ручка
4. Корпус
5. Кнопка ВКЛ/ВЫКЛ
6. Световой индикатор работы
7. База чайника



Внимание

- Перед использованием прибора внимательно прочитайте инструкцию.
- Перед подключением чайника убедитесь, что электропитание Вашего чайника соответствует электропитанию Вашей сети.
- При недостаточном количестве воды в чайнике сработает система безопасности и чайник будет отключен. Отключение производится, когда нагревательный элемент становится слишком горячим.
- Если чайник работал без воды, первое, что нужно сделать, это выключить его из электросети, затем налить воды, достаточно холодной, чтобы остудить нагревательный элемент. Как только нагревательный элемент остынет, система безопасности отключится.
- Поставьте чайник на устойчивую плоскую поверхность. Вылейте первую воду, которую вы вскипятили в чайнике, после этого чайник готов к работе.
- При использовании чайника, крышка должна быть плотно закрыта.
- Чайник автоматически выключится, когда вода закипит. Вы можете выключить чайник до того, как вода закипит. Для этого нужно воспользоваться переключателем ON/OFF.
- Сначала наполните чайник, затем тщательно закройте крышку, после чего можно включать чайник в розетку.
- Убедитесь, что чайник отключен, перед снятием его с подставки.

Меры безопасности

- Не включайте чайник, если в нем нет воды
- Используйте чайник только для кипячения воды. Не подпускайте к работающему чайнику детей.
- Будьте осторожны, так как при превышении отметки MAX возможен контакт с кипящей водой, что может привести к травмам.
- Не трогайте горячую поверхность чайника. Будьте осторожны с паром, который идет из носика чайника или отверстия в крышке чайника.
- Чайник работает только при контакте с базой, которая поставляется в комплекте.
- Если Вы решили почистить чайник, Вы должны выключить чайник из розетки и позволить ему остыть.
- Чайник нельзя погружать в воду.
- При повреждении шнура электропитания, обратитесь к производителю или в специализированный сервисный центр.
- Не позволяйте пользоваться прибором лицам с ограниченными физическими или умственными возможностями или людям с отсутствием опыта и знаний, если они не были проинструктированы об использовании прибора лицом, отвечающим за его безопасность.
- Будьте осторожны, не наливайте воду в чайник ниже, чем отметка MIN.

Наполнение

- Откройте чайник и наполните его водой.
- Уровень воды в чайнике должен быть между минимальной и максимальной отметкой.
- Не забудьте тщательно закрыть крышку после того как нальете воду.

Включение

- Включите штепсельную вилку в розетку.
- Нажмите на переключатель ON/OFF, лампочка будет гореть, когда вода кипятится и переключатель находится в позиции "I".

Выключение

- Когда вода вскипит, чайник выключится автоматически, лампочка выключится и переключатель перейдет в позицию "0".
- Вы можете самостоятельно выключить чайник в любой момент.
- Внимание: повторное включение чайника до остывания может привести к поломке операционного механизма

Чистка

- Перед тем как чистить чайник убедитесь, что штепсельная вилка выключена из сети.
- Чайник можно чистить с помощью мягкой влажной ткани.
- Не используйте для чистки чайника моющие средства, растворители, абразивные и аэрозольные очистители. Выше указанные чистящие средства могут повредить поверхность чайника.

Очистка от накипи

- Необходимо регулярно очищать накипь внутри чайника.
- Для очистки используйте специальное чистящее средство от накипи. После этого вымойте чайник чистой водой.

Поставщик оставляет за собой право менять внешний вид и комплектность товара без уведомления покупателя

Прибор предназначен только для бытовых целей

Дата изготовления указана на упаковке

ТЕХНИЧЕСКИЕ ХАРАКТЕРИСТИКИ

Рабочее напряжение: 220-240В/50Гц

Потребляемая мощность: 1500 Вт

Максимальная емкость: 1,5 л

**Срок службы прибора - 2 года.
Производство Китай.**

