



# Инструкция по эксплуатации, монтажу и гарантия качества Холодильник-морозильник




**Обязательно** прочитайте инструкцию по эксплуатации и монтажу перед установкой, монтажом и вводом прибора в эксплуатацию. Вы обезопасите себя и предотвратите повреждения Вашего прибора.

# Содержание

---

<b>Указания по безопасности и предупреждения</b> .....	6
<b>Ваш вклад в охрану окружающей среды</b> .....	16
<b>Как можно сэкономить электроэнергию?</b> .....	17
<b>Описание прибора</b> .....	19
Панель управления .....	19
Пояснение символов .....	20
<b>Принадлежности</b> .....	22
Принадлежности, входящие в комплект .....	22
Дополнительно приобретаемые принадлежности .....	22
<b>Включение и выключение прибора</b> .....	24
Перед первым использованием .....	24
Чистка и уход .....	24
Управление прибором .....	24
Включить прибор .....	24
Выключить прибор .....	26
Отдельное выключение холодильной камеры .....	26
Повторное включение холодильной камеры .....	26
При длительном отсутствии .....	27
<b>Правильная температура</b> .....	28
... в холодильной камере и зоне PerfectFresh Pro .....	28
Автоматическое распределение холодного воздуха (DynaCool) .....	28
... в морозильной камере .....	28
Индикатор температуры .....	29
Установка температуры в холодильной и морозильной камерах .....	29
Изменение температуры в зоне PerfectFresh Pro .....	31
<b>Применение суперохлаждения и суперзамораживания</b> .....	32
Функция суперохлаждения .....	32
Функция суперзамораживания .....	33
<b>Сигналы об изменении температуры и об открытой дверце</b> .....	35
Сигнал об изменении температуры .....	35
Преждевременное отключение сигнала об изменении температуры .....	35
Сигнал об открытой дверце .....	36
<b>Выполнение других установок</b> .....	37
Блокировка  .....	37
Звуковые сигналы  .....	38
Яркость дисплея  .....	39

Режим «Шаббат» 	40
<b>Хранение продуктов в холодильной камере</b>	42
Различные температурные области	42
Что не подходит для хранения в холодильной камере	43
На что необходимо обратить внимание при покупке продуктов	43
Правильное хранение продуктов	43
<b>Хранение продуктов в зоне PerfectFresh Pro</b>	44
Сухое отделение δ	45
Влажное отделение δ, δδ / δδδ	45
<b>Оформление внутреннего пространства</b>	48
Перестановка дверных полок / полок для бутылок в дверце	48
Перестановка держателя для бутылок	48
Перестановка полки / полки с подсветкой	48
Перестановка полки для бутылок	49
Выдвижные боксы зоны PerfectFresh Pro	49
Перестановка угольного фильтра	50
<b>Замораживание и хранение</b>	51
Максимальная мощность замораживания	51
Что происходит при замораживании свежих продуктов?	51
Хранение готовых глубокомороженных продуктов	51
Замораживание продуктов	52
Оформление внутреннего пространства	55
Использование принадлежностей	55
Использование аккумуляторов холода	55
<b>Приготовление льда</b>	56
Генератор льда со встроенной формой для льда	56
Включение/выключение генератора льда	57
Приготовление большого количества кубиков льда	57
Изменение размера кубиков льда	58
Настройка количества воды	58
Выключение генератора льда кнопкой Вкл/Выкл	59
<b>Автоматическое оттаивание</b>	60
<b>Чистка и уход</b>	61
Указания по чистящему средству	61
Промывание генератора льда	62
Чистка формы для льда	63
Подготовка прибора к чистке	65
Очистка внутреннего пространства и принадлежностей	67

# Содержание

---

Чистка дверного уплотнения .....	69
Чистка вентиляционных отверстий.....	69
Эксплуатация прибора после чистки .....	69
<b>Что делать, если .....</b>	<b>70</b>
<b>Посторонние звуки и их причины .....</b>	<b>82</b>
<b>Сервисная служба .....</b>	<b>83</b>
Сервисная служба.....	83
Условия гарантии и гарантийный срок .....	83
Сертификат соответствия .....	83
Условия транспортировки и хранения.....	83
Дата изготовления .....	84
<b>Информация для торговых партнеров .....</b>	<b>85</b>
Режим презентации   ■.....	85
<b>Подключение свежей воды .....</b>	<b>87</b>
Примечания по подключению свежей воды .....	87
Подключение подвода воды .....	88
<b>Электроподключение .....</b>	<b>89</b>
<b>Технические характеристики.....</b>	<b>91</b>
<b>Указания по монтажу .....</b>	<b>92</b>
Место установки.....	92
Климатический класс.....	93
Система вентиляции.....	93
Мебельная дверца.....	95
Горизонтальный и вертикальный зазор.....	95
Вес мебельной дверцы .....	96
Перед встраиванием прибора.....	96
Имел ли старый прибор другое шарнирное устройство? .....	97
<b>Размеры для встраивания .....</b>	<b>98</b>
<b>Ограничивание угла открывания дверей прибора .....</b>	<b>99</b>
<b>Изменение навески дверцы.....</b>	<b>100</b>
<b>Встраивание прибора .....</b>	<b>104</b>
Монтаж мебельных дверей .....	111
<b>Гарантия качества товара .....</b>	<b>117</b>

Контактная информация о Miele.....	119
------------------------------------	-----

## Указания по безопасности и предупреждения

---

Этот прибор отвечает нормам технической безопасности. Однако, его ненадлежащее использование может привести к травмам персонала и повреждениям изделий.

Прежде чем начать пользоваться прибором, внимательно прочтите данную инструкцию по эксплуатации и монтажу. В ней содержатся важные сведения по встраиванию, технике безопасности, эксплуатации и техобслуживанию. Вы обезопасите себя и избежите повреждений прибора.

Фирма Miele не несет ответственности за повреждения, вызванные несоблюдением данных указаний.

Бережно храните инструкцию по эксплуатации и монтажу и по возможности передайте ее следующему владельцу прибора.

### Надлежащее использование

- ▶ Прибор предназначен для использования в быту и в условиях, подобных бытовым, например,
  - в магазинах, офисах и т.п.
  - в загородных домах
  - в отелях, мотелях, мини-отелях и подобных жилых помещениях (для использования клиентами).

Этот прибор не предназначен для использования вне помещений.

- ▶ Используйте прибор исключительно в домашнем хозяйстве для охлаждения и хранения продуктов питания, а также для хранения замороженных продуктов, для замораживания свежих продуктов питания и приготовления льда. Применение его в других целях недопустимо.

## Указания по безопасности и предупреждения

---

▶ Прибор не предназначен для хранения и охлаждения медикаментов, плазмы крови, лабораторных препаратов или подобных веществ или продуктов, указанных на директиве о медицинской продукции. Неправильное применение прибора может причинить вред хранящимся продуктам или привести к их порче. Кроме того, прибор не пригоден для эксплуатации во взрывоопасных помещениях.

Производитель не несет ответственности за возможные повреждения, причиной которых является ненадлежащее использование или неправильная эксплуатация.

▶ Лица, которые в силу своих физических способностей или из-за отсутствия опыта и соответствующих знаний не способны уверенно управлять прибором, должны это делать под присмотром.

Такие лица могут управлять прибором без надзора лишь в том случае, если они полностью освоили работу с ним и могут это делать с уверенностью и осознанием возможной опасности, связанной с неправильной эксплуатацией прибора.

### Если у Вас есть дети

▶ Детей младше восьми лет не следует допускать близко к прибору, или они должны быть при этом под постоянным присмотром.

▶ Дети старше восьми лет могут пользоваться прибором без надзора взрослых, если они настолько освоили управление им, что могут это делать с уверенностью. Дети должны осознавать возможную опасность, связанную с неправильной эксплуатацией прибора.

▶ Не разрешайте детям проводить чистку и техобслуживание прибора без Вашего присмотра.

▶ Не оставляйте без надзора детей, если они находятся вблизи прибора. Никогда не позволяйте детям играть с прибором.

## Указания по безопасности и предупреждения

---

▶ Опасность удушья! При игре с упаковкой (например, пленкой) дети могут завернуться в нее или натянуть на голову, что приведет к удушью. Храните упаковочный материал в недоступном для детей месте.

### Техническая безопасность

▶ Контур циркуляции хладагента проверен на герметичность. Прибор соответствует соответствующим постановлениям безопасной эксплуатации, а также действующим нормам ЕС.

▶ Этот прибор содержит хладагент изобутан (R600a), являющийся природным газом, хорошо совместимым с окружающей средой с точки зрения ее охраны, но в тоже время являющийся горючим газом. Он не разрушает озоновый слой Земли и не способствует развитию парникового эффекта.

Использование этого экологичного хладагента частично приводит к повышению шума в процессе эксплуатации изделия. Таким образом, наряду с шумом от работающего компрессора могут появиться шумы от потока хладагента в контуре охлаждения. К сожалению, эти эффекты неизбежны, однако они не оказывают никакого воздействия на производительность прибора.

Проследите при транспортировке и встраивании/установке прибора за тем, чтобы не были повреждены никакие компоненты контура охлаждения. Выброс хладагента наружу может привести к травме глаз!

При повреждениях контура:

- избегайте открытого огня или очагов воспламенения,
- отсоедините прибор от сети электропитания,
- проветрите в течение нескольких минут помещение, в котором располагается прибор, и
- обратитесь в сервисную службу.



## Указания по безопасности и предупреждения

---

- ▶ Чем больше хладагента имеется в приборе, тем больше должно быть помещение, в котором размещен прибор. Это связано с тем, что при возможной утечке хладагента в воздухе слишком маленького помещения может образоваться горючая смесь. На каждые 11 г хладагента должно иметься минимум 1 м<sup>3</sup> объема помещения. Количество имеющегося хладагента указано на типовой табличке, расположенной внутри прибора.
- ▶ Данные подключения (предохранитель, напряжение, частота) на типовой табличке прибора должны обязательно соответствовать параметрам электросети во избежание повреждений прибора. Перед подключением сравните эти данные. В случае сомнений проконсультируйтесь со специалистом по электромонтажу.
- ▶ Электробезопасность прибора гарантирована только в том случае, если он подключен к системе защитного заземления, выполненной в соответствии с предписаниями. Очень важно проверить соблюдение этого основополагающего условия обеспечения электробезопасности. В случае сомнения поручите специалисту-электрику проверить домашнюю электропроводку.
- ▶ Надежная и безопасная работа прибора гарантирована лишь в том случае, если прибор подключен к централизованной электросети.
- ▶ При повреждении сетевого провода его замена должна выполняться специалистом, авторизованным фирмой Miele, во избежание возникновения опасностей для пользователя.
- ▶ Многоместные розетки или удлинители не обеспечивают необходимую безопасность (опасность возгорания). Не подключайте прибор к электросети с помощью таких устройств.

## Указания по безопасности и предупреждения

---

- ▶ Попадание влаги на детали, находящиеся под напряжением, или на сетевой кабель может привести к короткому замыканию. Поэтому не разрешается эксплуатация прибора в местах, не защищенных от влаги или брызг воды (например, в гараже, домашней прачечной и т.д.).
  - ▶ Не разрешается эксплуатация этого прибора на нестационарных объектах (напр., судах).
  - ▶ Повреждения прибора могут быть опасны для Вас. Проверьте, нет ли на приборе видимых повреждений. Никогда не пользуйтесь поврежденным прибором.
  - ▶ Используйте прибор только во встроенном виде, чтобы обеспечить его надежную работу.
  - ▶ При проведении монтажа, техобслуживания и ремонта, а также работ по монтажу сети водоснабжения, прибор должен быть отключён от электросети. Прибор считается отключённым от сети только в том случае, если:
    - выключены предохранители на распределительном щите, или
    - полностью вывернуты резьбовые предохранители на распределительном щите, или
    - отсоединен от электросети сетевой кабель. Для отсоединения сетевого кабеля с вилкой от сети беритесь за вилку, а не за кабель.
  - ▶ Вследствие неправильно выполненных работ по монтажу, техобслуживанию, ремонту или неправильному подключению свежей воды может возникнуть серьёзная опасность для пользователя.
- Работы по монтажу и техобслуживанию, ремонтные работы, а также подключение свежей воды, все ремонтные работы по диспенсеру льда и воды имеют право проводить только квалифицированные специалисты, авторизованные компанией Miele.

## Указания по безопасности и предупреждения

---

- ▶ Генератор льда должен подключаться только к крану холодной воды.
- ▶ За ущерб, возникший по причине неправильного подключения свежей воды, компания Miele ответственности не несёт.
- ▶ Право на гарантийное обслуживание теряется, если ремонт прибора выполняет специалист сервисной службы, не авторизованной фирмой Miele.
- ▶ Только при использовании оригинальных запчастей фирма Miele гарантирует, что будут выполнены требования к безопасности. Вышедшие из строя детали должны заменяться только на оригинальные запчасти.

### Правильная эксплуатация

- ▶ Прибор рассчитан на определенный климатический класс (диапазон окружающих температур), границы которого должны строго соблюдаться. Климатический класс изделия указан на типовой табличке, расположенной внутри прибора. Более низкая окружающая температура приводит к увеличению времени простоя компрессора, в результате этого прибор не сможет поддерживать требуемую температуру.
- ▶ Не следует закрывать или заставлять вентиляционные отверстия. Иначе будет отсутствовать беспрепятственное поступление воздуха в прибор, в результате повысится потребление электроэнергии, и не исключен выход из строя отдельных компонентов прибора.
- ▶ Если Вы храните в приборе или в его дверце продукты с содержанием жира или масла, проследите, чтобы в случае вытекания жир или масло не попали на пластиковые детали прибора. Иначе в пластике могут образоваться трещины, что приведет к его разрушению.

## Указания по безопасности и предупреждения

---

- ▶ Не храните никакие взрывчатые вещества и продукты с горючим рабочим газом (например, аэрозоли) в приборе. Возможно воспламенение горючих газовых смесей под воздействием электрических компонентов.  
Опасность пожара и взрыва!
- ▶ Запрещается работа в приборе каких-либо электроприборов (например, для приготовления мягкого мороженого). Возможно образование искр.  
Опасность взрыва!
- ▶ Не храните в морозильной камере консервные банки и бутылки с газированными напитками, а также с жидкостями, которые могут замерзнуть. Банки или бутылки могут лопнуть. Опасность получения травм и повреждений!
- ▶ Доставайте бутылки, которые были помещены в морозильную камеру для быстрого охлаждения, не позднее чем через час. Иначе бутылки могут лопнуть. Опасность получения травм и повреждений!
- ▶ Не прикасайтесь мокрыми руками к замороженным продуктам и металлическим деталям. Руки могут примерзнуть. Опасность получения травм!
- ▶ Никогда не берите в рот мороженое и кубики льда сразу после того, как Вы достали их из морозильной камеры. Из-за очень низкой температуры замораживания губы и язык могут примерзнуть к продуктам. Опасность получения травмы!
- ▶ Не замораживайте подтаявшие или совсем оттаявшие продукты повторно. Используйте их как можно быстрее, так как продукты теряют пищевую ценность и портятся. Размороженные продукты, которые были отварены или поджарены, можно замораживать снова.

## Указания по безопасности и предупреждения

---

▶ При употреблении продуктов питания, срок хранения которых превысил допустимый, существует опасность пищевого отравления.

Срок хранения зависит от многих факторов, например, свежести и качества продуктов, а также температуры, при которой они хранятся. Учитывайте указания изготовителей относительно сроков годности продуктов и условий хранения!

▶ Используйте исключительно оригинальные принадлежности Miele. При установке или встраивании других деталей теряется право на гарантийное обслуживание.

### Чистка и уход

▶ Запрещается обрабатывать дверное уплотнение с помощью масел и жиров.

В противном случае уплотнение станет со временем пористым.

▶ Пар из пароструйного очистителя может попасть на детали, находящиеся под напряжением, и вызвать короткое замыкание. Никогда не используйте для очистки и оттаивания прибора пароструйный очиститель.

▶ Острыми и остроконечными предметами можно повредить хладогенераторы, и прибор станет непригоден к эксплуатации. Поэтому никогда не используйте такие предметы для того, чтобы

- удалить слой инея или льда,
- отделить примерзшие формочки для льда и продукты.

▶ Запрещается помещать в прибор электронагревательные приборы или свечи. Пластмассовые детали могут быть повреждены.

▶ Не следует использовать размораживающие аэрозоли или средства от обледенения. Они могут образовывать взрывчатые газы, содержать растворители или вспенивающие вещества и быть опасными для здоровья.

▶ Промывайте генератор льда вместе с системой подвода воды:

## Указания по безопасности и предупреждения

---

- перед первым вводом в эксплуатацию,
- после неиспользования генератора в течение некоторого времени,
- регулярно при длительной эксплуатации (минимум один раз в месяц) для удаления остатков льда (во избежание засорения системы подвода воды) и
- прежде чем выключить генератор льда на некоторое время.

### Транспортировка

- ▶ Транспортируйте прибор всегда в вертикальном положении в транспортной упаковке, чтобы защитить его от повреждений.
- ▶ При транспортировке желательно, чтобы Вам помогал второй человек, так как у прибора большой вес. Опасность травм и повреждений!

## Указания по безопасности и предупреждения

---

### Утилизация прибора

- ▶ При необходимости сломайте замок дверцы Вашего вышедшего из строя прибора перед тем, как его утилизировать. Это помешает тому, что играющий ребенок сможет случайно закрыться в приборе и подвергнуть опасности свою жизнь.
- ▶ Выброс хладагента может привести к травме глаз! Не повреждайте детали контура охлаждения, например,
  - прокалыванием каналов циркуляции хладагента в испарителе,
  - сгибанием трубок,
  - соскребанием покрытия с поверхностей.

### Символ на компрессоре (зависит от модели)

Настоящее указание имеет значение только для утилизации. При обычном режиме опасность отсутствует!



- ▶ Масло из компрессора при проглатывании и проникновении в дыхательные пути может быть смертельно опасным.

# Ваш вклад в охрану окружающей среды

---

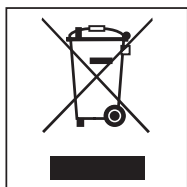
## Утилизация транспортной упаковки

Упаковка защищает прибор от повреждений при транспортировке. Материалы упаковки безопасны для окружающей среды и легко утилизируются, поэтому они подлежат переработке.

Возвращение упаковки для ее вторичной переработки приводит к экономии сырья и уменьшению количества отходов. Просим Вас по возможности сдать упаковку в пункт приема вторсырья.

## Утилизация прибора

Электрические и электронные приборы часто содержат ценные материалы. В их состав также входят определенные вещества, смешанные компоненты и детали, необходимые для функционирования и безопасности приборов. При попадании в бытовой мусор, а также при ненадлежащем обращении они могут причинить вред здоровью людей и окружающей среде. В связи с этим никогда не выбрасывайте отслуживший прибор вместе с бытовым мусором.



Рекомендуем Вам сдать отслуживший прибор в организацию по приему и утилизации электрических и электронных приборов в Вашем населенном пункте. Если в утилизируемом приборе имеются какие-либо

персональные данные, то за их удаление Вы несете личную ответственность.

Проследите за тем, чтобы до отправления прибора на утилизацию его трубки не были повреждены. Таким образом будет предотвращено попадание в окружающую среду хладагента, находящегося в контуре охлаждения, а также масла из компрессора.

До момента вывоза отслуживший прибор должен храниться в безопасном для детей состоянии. Информация об этом представлена в этой инструкции, в главе "Указания по безопасности и предупреждения".



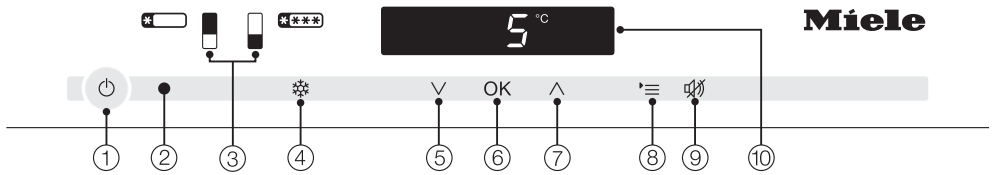
## Как можно сэкономить электроэнергию?

	<b>нормальное энергопотребление</b>	<b>повышенное энергопотребление</b>
<b>Установка прибора/техобслуживание</b>	В проветриваемых помещениях.	В закрытых, неветриваемых помещениях.
	В защищенном от прямых солнечных лучей месте.	В месте воздействия прямых солнечных лучей.
	На расстоянии от источника тепла (радиатор, плита).	Рядом с источником тепла (радиатор, плита).
	При оптимальной температуре в помещении - около 20 °С.	При высокой температуре в помещении.
	Вентиляционные отверстия не закрыты и регулярно очищаются от пыли.	С закрытыми или запыленными вентиляционными отверстиями.
<b>Установка температуры</b>	В холодильной камере от 4 до 5 °С	Чем установленная температура ниже, тем выше энергопотребление!
	В зоне PerfectFresh Pro около 0 °С	
	В морозильной камере -18 °С	

## Как можно сэкономить электроэнергию?

	<b>нормальное энергопотребление</b>	<b>повышенное энергопотребление</b>
<b>Эксплуатация</b>	Расположение выдвижных боксов и различных полок, как при поставке прибора.	
	Открывать дверцу только при необходимости, на как можно более короткое время. Хранить хорошо рассортированные продукты.	Частое и длительное открывание дверцы приводит к потерям холода и попаданию внутрь прибора теплого воздуха из помещения. Прибор снижает температуру, и время работы компрессора увеличивается.
	При совершении покупок использовать сумку-холодильник и быстро размещать продукты на хранение в прибор. Вынутые продукты по возможности быстро убрать обратно, пока они не сильно нагрелись. Сначала дать остыть теплым блюдам и напиткам и только после этого помещать их в прибор.	Вместе с тёплыми блюдами и продуктами, имеющими комнатную температуру, тепло попадает в прибор. Прибор понижает температуру, и время работы компрессора увеличивается.
	Хранить продукты хорошо упакованными или накрытыми крышкой.	Испарение и конденсация жидкостей в холодильной камере вызывает снижение производительности прибора.
	Класть замороженные продукты для оттаивания в холодильную камеру.	
	Не переполнять боксы, чтобы не препятствовать циркуляции воздуха.	Затруднение движения воздуха является причиной снижения производительности прибора.







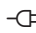


## Панель управления



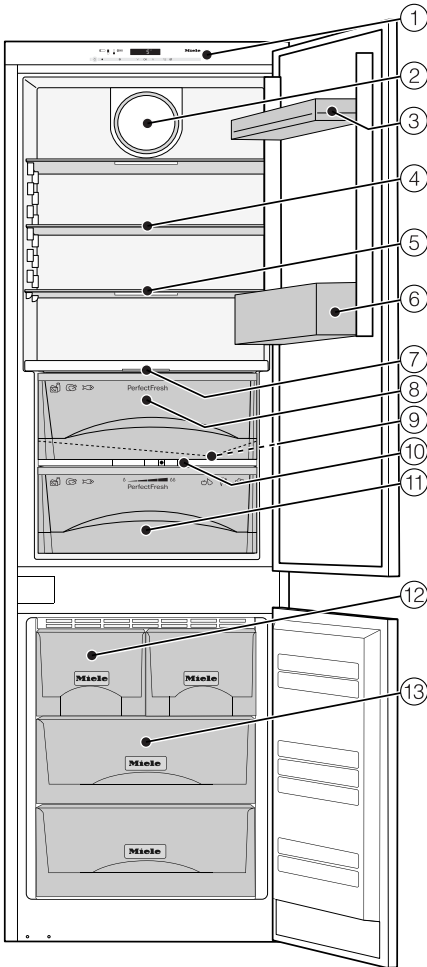
- ① Включение/выключение всего прибора
- ② Оптический интерфейс (только для сервисной службы)
- ③ Выбор холодильной или морозильной камеры
- ④ Включение/выключение суперохлаждения или суперзамораживания
- ⑤ Установка температуры (∨ для понижения), кнопка выбора в режиме установок
- ⑥ Подтвердить выбор (кнопка ОК)
- ⑦ Установка температуры (∧ для повышения), кнопка выбора в режиме установок
- ⑧ Вход в режим установок и выход из него
- ⑨ Выключение сигнала об изменении температуры или открывании дверцы
- ⑩ Дисплей с индикацией температуры и символами (символы видны только в режиме установок, при предупреждающем сигнале или сообщении; пояснение символов см. в таблице)

# Описание прибора

## Пояснение символов

Символ	Значение	Функция
	Блокировка	Защита от нежелательного выключения, нежелательного изменения температуры, нежелательного включения режимов суперохлаждения и суперзамораживания и нежелательного изменения установок
	Генератор льда	Включение и выключение генератора льда; установка количества воды; промывание генератора льда; установка позиции для чистки формы для льда; индикатор мигает при неполадке генератора льда
	Акустические сигналы	Возможности выбора для звука нажатия кнопок и для предупреждающих сигналов об открытой дверце и об изменении температуры
	Яркость дисплея	Установка яркости дисплея
	Температура в зоне PerfectFresh Pro	Изменение температуры в зоне PerfectFresh Pro
	Режим "Шаббат"	Включение и выключение режима "Шаббат"
	Подключение к электросети	Подтверждает, что прибор подсоединен к электросети, если он не включен; мигает при неисправности сети
	Предупреждающий сигнал	Горит непрерывно при звуке сигнала об открытой дверце; мигает при звуке сигнала об изменении температуры, неисправности сети и других сообщениях о неисправности.
	Режим презентации (виден только при включенном режиме презентации)	Выключение режима презентации

# Описание прибора



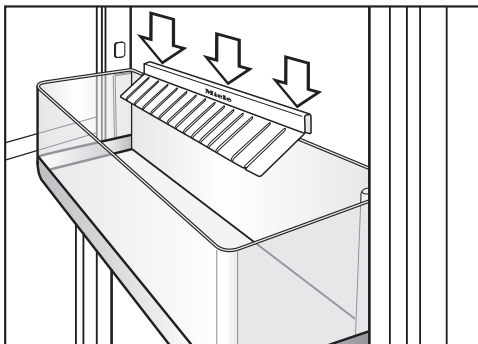
- ① Панель управления
- ② Вентилятор
- ③ Полка для яиц / дверная полка
- ④ Полка
- ⑤ Полка с подсветкой (FlexiLight)
- ⑥ Полка для бутылок
- ⑦ Внутреннее освещение зоны PerfectFresh Pro
- ⑧ Сухое отделение зоны PerfectFresh Pro
- ⑨ Желоб и отверстие для слива талой воды
- ⑩ Регулятор влажности воздуха во влажном отделении
- ⑪ Влажное отделение зоны PerfectFresh Pro
- ⑫ Выдвижной контейнер для льда с автоматическим генератором льда
- ⑬ Морозильные боксы

Зона PerfectFresh Pro соответствует требованиям к холодильникам согласно EN ISO 15502.

# Принадлежности

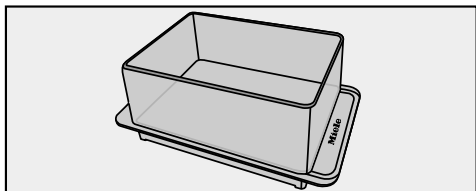
## Принадлежности, входящие в комплект

### Держатель для бутылок

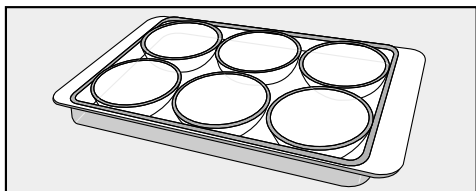


Пластинки над полкой для бутылок лучше удерживают их при открывании и закрывании дверцы прибора.

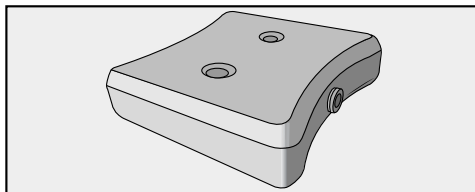
### Масленка



### Подставка для яиц



## Аккумулятор холода



Аккумулятор холода предотвращает быстрый подъем температуры в морозильной камере при отключении электроэнергии. Этим Вы можете продлить срок хранения продуктов.

Примерно через 24 часа уровень охлаждения аккумулятора будет максимальным.

## Дополнительно приобретаемые принадлежности

В ассортименте компании Miele имеются полезные принадлежности, а также чистящие средства и средства по уходу, созданные для холодильников и морозильников.

Дополнительные принадлежности для данного прибора можно приобрести в фирменном магазине или сервисной службе Miele.

Вы можете также заказать эту и другую полезную продукцию в нашем интернет-магазине [www.miele-shop.ru](http://www.miele-shop.ru).

## Для ухода за нержавеющей сталью

**Средство для ухода за нержавеющей сталью** (в бутылке). При его применении образуется влаго- и грязеотталкивающая защитная пленка.

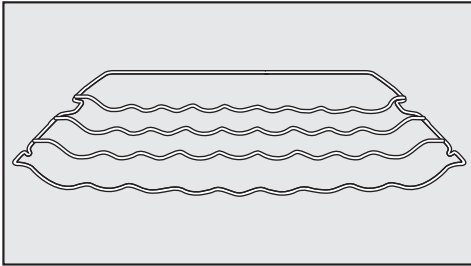
Средство бережно удаляет разводы

от воды, следы от пальцев и другие пятна, оставляя ровную, блестящую поверхность.

## Универсальная салфетка из микрофибры

Салфетка из микрофибры помогает удалить следы от пальцев и легкие загрязнения на фронтальных панелях из нержавеющей стали, панелях управления, окнах, мебели, стеклах автомобиля и т.д.

## Полочка для бутылок

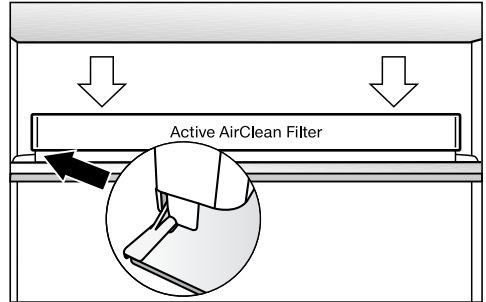


Вы можете разложить бутылки в холодильной камере на полочке в горизонтальном положении, чтобы компактно их хранить.

Полочку для бутылок можно установить в камере на разной высоте.

## Угольный фильтр с держателем KKF-FF (Active AirClean)

Угольный фильтр нейтрализует неприятные запахи в холодильной камере и таким образом способствует улучшению качества воздуха.



Держатель угольного фильтра надевается на заднюю защитную планку полки и может быть по желанию передвинут в другую позицию.

## Сменные угольные фильтры KKF-RF (Active AirClean)

Можно приобрести для замены фильтры, подходящие к держателю (Active AirClean). Замену фильтров рекомендуется выполнять раз в 6 месяцев.

Вы можете приобрести дополнительные принадлежности в интернет-магазине, сервисной службе Miele и в точках продаж Miele.

Интернет-магазин Miele:  
[www.miele-shop.ru](http://www.miele-shop.ru)

# Включение и выключение прибора

## Перед первым использованием

### Упаковка

- Удалите все упаковочные материалы, находящиеся внутри прибора.

### Защитная плёнка

Планки и панели из нержавеющей стали в приборе покрыты специальной плёнкой, которая защищает его при транспортировке.

- Удалите защитную плёнку с планок и панелей из нержавеющей стали.

### Чистка и уход

Обратите, пожалуйста, внимание на соответствующие указания в главе «Чистка и уход».

**Важно!** Средство для ухода за нержавеющей сталью Miele образует при каждом применении водо- и грязеотталкивающую защитную плёнку!

- Мы рекомендуем сразу после снятия защитной пленки натереть металлические поверхности средством для ухода за нержавеющей сталью Miele (см. «Описание прибора – Дополнительно приобретаемые принадлежности»).
- Очистите внутреннюю часть холодильника и принадлежности.
- Очистите генератор льда: после выбора установки «Промывание генератора льда» генератор вместе с системой подвода воды автоматически промывается водой.

## Управление прибором

Для управления этим прибором достаточно касания пальцем сенсорных кнопок.

Каждое касание подтверждается звуковым сигналом. Вы можете его отключить (см. главу "Выполнение других установок - Звуковые сигналы").

## Включить прибор

Как только прибор подключается к сети электропитания, через некоторое время после этого на дисплее появляется символ подключения к электросети -☒.



- Коснитесь кнопки Вкл/Выкл.

Символ подключения к сети -☒ погаснет, и прибор начнёт охлаждаться.

В поле управления появляются сенсорные кнопки доступных для выбора зон охлаждения:



Сенсорная кнопка холодильной камеры подсвечивается жёлтым цветом, и на дисплее появляется индикация температуры, преобладающей в холодильной камере.



## Включение и выключение прибора

При открытой дверце холодильной камеры включается внутреннее освещение, светодиодная подсветка полок становится ярче, пока не достигнет максимальной яркости.

При первом вводе в эксплуатацию мигают сенсорная кнопка морозильной камеры, а также символ неполадки ⚠, пока не будет достигнута установленная температура замораживания.

При достижении установленной температуры замораживания сенсорная кнопка морозильной камеры горит постоянно, а символ неполадки ⚠ гаснет.

Прежде чем в первый раз положить на хранение продукты, дайте прибору охладиться в течение нескольких часов, чтобы температура стала достаточно низкой. Положите продукты в морозильную камеру, как только температура станет достаточно низкой (минимум  $-18\text{ }^{\circ}\text{C}$ ).

Для каждой зоны охлаждения вы можете выполнить индивидуальные установки.



- Для этого выберите сенсорную кнопку нужной зоны, в которой вы хотите изменить установки.

Выбранная сенсорная кнопка подсвечивается жёлтым цветом.

Вы можете выбрать для **холодильной камеры** функцию суперохлаждения или отрегулировать температуру. Вы можете выбрать для **морозильной камеры** функцию суперзамораживания или отрегулировать температуру.

Более подробную информацию вы найдёте в соответствующих главах.

При выборе другой зоны охлаждения установки для зоны охлаждения, выбранной перед этим, остаются в силе.

# Включение и выключение прибора

## Выключить прибор



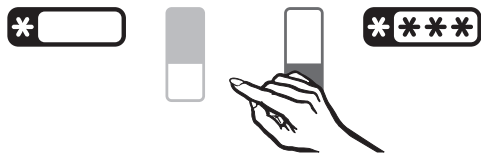
- Коснитесь кнопки Вкл/Выкл.  
Если ничего не происходит, то значит включена функция блокировки!

На дисплее гаснет индикация температуры, и появляется символ подключения электросети —⏻.

Внутреннее освещение погаснет, и охлаждение прекратится.

## Отдельное выключение холодильной камеры

Вы можете выключить отдельно холодильную камеру, при этом морозильная камера останется включенной. Это может быть необходимым, например, во время отпуска.

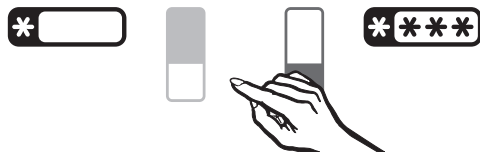


- Прикасайтесь к сенсорной кнопке холодильной камеры, пока она не перестанет подсвечиваться желтым цветом.

На дисплее на некоторое время появляются штрихи.

## Повторное включение холодильной камеры


Холодильную камеру можно будет включить отдельно.



- Касайтесь кнопки холодильной камеры, пока кнопка снова не будет подсвечена желтым цветом.

Загорается индикатор температуры холодильной камеры. Камера начинает охлаждаться, и при открытой дверце включается внутреннее освещение.

### При длительном отсутствии

 В оставленном на длительное время с закрытой дверцей выключенном, но не вымытом приборе может образоваться плесень. Обязательно очищайте прибор.

Если Вы в течение длительного срока не будете пользоваться прибором, тогда

- выключите прибор,
- выньте вилку из розетки или отключите предохранитель,
- освободите от содержимого выдвижной контейнер для льда,
- закройте запорный кран подачи воды,
- очистите прибор и
- оставьте прибор открытым, чтобы он проветривался и не появился запах.

Примите во внимание два последних указания также, если Вы на более длительное время отдельно выключаете холодильную камеру.

## Правильная температура

---

Правильная установка температуры очень важна для хранения продуктов. Микроорганизмы быстро портят продукты, что предотвращается правильно выбранной температурой. Температура влияет на скорость размножения микроорганизмов. Пониженная температура замедляет эти процессы.

Температура в приборе повышается, если

- дверца часто и надолго открывается,
- в нем хранится много продуктов,
- на хранение заложены теплые продукты,
- высокая температура в помещении. Прибор изготовлен с учетом определенного климатического класса (пределы комнатной температуры), границы которого должны соблюдаться.

### . . . в холодильной камере и зоне PerfectFresh Pro

В холодильной камере рекомендуется поддерживать температуру **4 °С**.

В зоне PerfectFresh Pro температура регулируется автоматически и поддерживается в диапазоне от **0 до 3 °С**.

### Автоматическое распределение холодного воздуха (DynaCool)

При включении охлаждения у прибора всегда автоматически включается вентилятор. Таким образом, холодный воздух равномерно распределяется в холодильной камере, и все хранящиеся продукты имеют приблизительно одинаковую температуру.

### . . . в морозильной камере


Чтобы замораживать свежие продукты и долгосрочно их хранить, требуется температура **-18 °С**. При этой температуре прекращается развитие микроорганизмов. Как только температура поднимается выше **-10 °С**, начинается разложение микроорганизмов, у продуктов сокращается срок хранения. По этой причине размороженные продукты могут снова замораживаться только, если они подверглись кулинарной обработке (варились или поджаривались). В результате обработки высокой температурой уничтожается большинство микроорганизмов.

## Индикатор температуры

Индикатор температуры на дисплее показывает в обычном режиме **среднюю, фактическую температуру в холодильной камере и температуру самого теплого места в морозильной камере**, которые в данный момент установились в приборе.

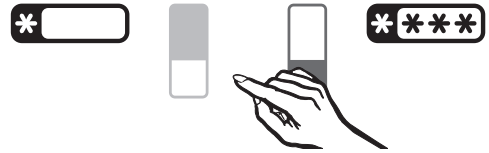
Если температура в морозильной камере вышла за пределы возможной индикации, то на индикаторе мигают штрихи.

В зависимости от температуры в помещении и установки может пройти несколько часов до того, как нужная температура будет достигнута и начнется длительная индикация ее значения.

 Если температура в течение длительного времени оставалась выше  $-18^{\circ}\text{C}$ , то проверьте, не подтаяли ли замороженные продукты. Если это так, используйте продукты как можно быстрее или, прежде чем их снова замораживать, подвергните дальнейшей кулинарной обработке (отварите или пожарьте)!

## Установка температуры в холодильной и морозильной камерах

Температуру в холодильной и морозильной камерах Вы можете устанавливать отдельно.



- Выберите холодильное или морозильное отделение.
- Установите температуру обеими сенсорными кнопками под дисплеем.

При этом при касании кнопки



- значение температуры будет понижаться,



- значение температуры будет повышаться.

Во время установки температуры ее значение мигает.

## Правильная температура

---

При касании кнопок Вы можете наблюдать следующие изменения индикации на дисплее:

- Первое касание: мигает **значение температуры, установленное в последний раз**.
- Каждое следующее касание: значение температуры изменяется с шагом 1 °C.
- Оставьте палец прижатым к кнопке: значение температуры непрерывно изменяется.

Приблизительно через 5 секунд после последнего касания кнопки индикатор температуры автоматически переключится на индикацию **фактического** значения температуры, которая в данный момент установилась в приборе.

**или**

- коснитесь кнопки ОК, чтобы подтвердить Ваш выбор.

Если Вы изменили температуру, то проверьте индикацию температуры **прим. через 6 часов, если в приборе хранится немного продуктов, и прим. через 24 часа при заполненном приборе**. Только спустя данное время в нем устанавливается реальная температура.

- Если же температура будет слишком высокой или низкой, то установите ее снова.

### **Возможные значения установки температуры**

Температура может быть выбрана в следующем диапазоне:

- в холодильной камере от 3 °C до 9 °C.
- в морозильной камере от -15 °C до -26 °C.


## Изменение температуры в зоне PerfectFresh Pro

В зоне PerfectFresh Pro автоматически поддерживается температура около 0 до 3 °С. Если вы хотите повысить или понизить температуру, например, для хранения рыбы, то вы можете незначительно изменить температуру в этой зоне.


Предустановка температуры в зоне PerfectFresh Pro соответствует ступени 5. При установке уровня от 1 до 4 возможно достижение отрицательных температур. Продукты могут замёрзнуть!  
В этом случае выберите более высокий уровень.



- Нажмите на кнопку установок.


На дисплее появляются на выбор все символы, символ  мигает.



- Нажимайте на кнопки установки температуры (∧ или ∨) так часто, пока на дисплее не будет мигать символ .



- Нажмите на кнопку ОК, чтобы подтвердить ваш выбор.

На дисплее мигает установка, выбранная последней, горит символ .




- Нажатием на кнопки ∨ или ∧ вы теперь можете изменять температуру в зоне PerfectFresh Pro. Вы можете выбрать между степенями от 1 до 9:

1: самая низкая температура,  
9: самая высокая температура.



- Нажмите на кнопку ОК, чтобы подтвердить ваш выбор.

Выбранная установка принимается электроникой прибора, символ  мигает.



- Нажмите на кнопку установок, чтобы выйти из режима установок. В противном случае электроника примерно через одну минуту выйдет из режима настроек.

Новая температура для зоны PerfectFresh Pro медленно устанавливается.

# Применение суперохлаждения и суперзамораживания

## Функция суперохлаждения

С помощью функции суперохлаждения температура в холодильной камере очень быстро опускается до самого низкого значения (в зависимости от комнатной температуры).

### Включение суперохлаждения

Рекомендуется включать режим суперохлаждения, если вы хотите быстро охладить большое количество свежих продуктов или напитков.



- Выберите сенсорную кнопку холодильной камеры.

Символ холодильной камеры подсвечивается желтым цветом.



- Коснитесь кнопки суперохлаждения, чтобы она загорелась на желтом фоне.

Температура в холодильном отделении понижается, так как прибор работает при максимально высокой холодильной мощности.

## Выключение суперохлаждения

Функция суперохлаждения выключается автоматически примерно через 12 часов. Прибор снова работает в нормальном режиме.

Для экономии электроэнергии Вы можете самостоятельно выключить режим суперохлаждения, как только продукты или напитки станут достаточно холодными.



- Выберите сенсорную кнопку холодильной камеры.

Символ холодильной камеры подсвечивается желтым цветом.



- Коснитесь кнопки суперохлаждения, чтобы она больше не горела на желтом фоне.

Система охлаждения прибора снова работает в нормальном режиме.



# Применение суперохлаждения и суперзамораживания

## Функция суперзамораживания

Для оптимального замораживания свежих продуктов перед их закладкой включайте функцию суперзамораживания.

При использовании этой функции продукты будут быстро замораживаться. Функция суперзамораживания поможет сохранить в продуктах все питательные вещества, витамины, а также их внешний вид и вкус.

### Исключения:

- Если на хранение размещаются уже замороженные продукты.
- Если за день размещается на хранение не более 2 кг продуктов.

## Включение функции суперзамораживания

Функция суперзамораживания должна включаться **за 6 часов до размещения** обычного количества продуктов и **за 24 часа**, если закладывается **максимальное количество продуктов!**



- Выберите сенсорную кнопку морозильной камеры.

Символ морозильной камеры подсвечивается желтым цветом.



- Коснитесь кнопки суперзамораживания, чтобы она загорелась на желтом фоне.

Температура в морозильной камере понижается, так как прибор работает при максимальной холодильной мощности.

# Применение суперохлаждения и суперзамораживания

---

## Выключение суперзамораживания

Функция суперзамораживания отключается автоматически примерно через 30 - 65 часов. Продолжительность времени до выключения функции зависит от количества размещенных продуктов. Символ функции суперзамораживания ❄️ гаснет, и прибор снова работает в нормальном режиме замораживания.

В целях экономии электроэнергии Вы можете самостоятельно выключить функцию суперзамораживания, как только в морозильной камере будет достигнута **постоянная** температура минимум  $-18\text{ }^{\circ}\text{C}$ . Проверьте температуру в приборе.



- Выберите сенсорную кнопку морозильной камеры.

Символ морозильной камеры подсвечивается желтым цветом.




- Коснитесь кнопки суперзамораживания, чтобы она больше не горела на желтом фоне.

Система охлаждения прибора снова работает в нормальном режиме.

# Сигналы об изменении температуры и об открытой дверце

Прибор оснащен функцией звукового сигнала, чтобы температура в морозильной камере не могла незаметно подниматься, а также во избежание потерь электроэнергии, если дверцы прибора остаются открытыми.

## Сигнал об изменении температуры


Если температура замораживания достигает слишком высоких значений, то начинает мигать сенсорная кнопка морозильной камеры, одновременно на дисплее мигает символ неполадки . Дополнительно раздается звуковой сигнал.


Температура, при которой раздается звуковой сигнал, зависит от установленной.

Акустический и оптический сигналы подаются, например,

- Вы включаете прибор, и температура в какой-либо температурной зоне сильно отличается от установленной,
- у Вас очень долго открыта дверца, например, при перекладывании или выемке продуктов,
- Вы замораживаете большое количество продуктов,
- Вы замораживаете теплые свежие продукты,
- после перерыва в электроснабжении,
- если прибор неисправен.

Как только прекратится поступление сигнала о неполадке, звуковой сигнал выключится, и символ преду-

преждающего сигнала  погаснет. Кнопка морозильной камеры снова горит непрерывно.

 Если температура в течение длительного времени оставалась выше  $-18\text{ }^{\circ}\text{C}$ , то проверьте, не подтаяли ли замороженные продукты. Если это так, используйте продукты как можно быстрее или, прежде чем их снова замораживать, подвергните дальнейшей кулинарной обработке (отварите или пожарьте)!


## Преждевременное отключение сигнала об изменении температуры

Если Вам мешает звуковой сигнал, Вы можете его отключить преждевременно.



- Нажмите на кнопку для выключения сигнала об изменении температуры.


Звуковой сигнал замолкает.

Символ предупреждающего сигнала  продолжает высвечиваться, пока не прекратится поступление сигнала о неполадке.


# Сигналы об изменении температуры и об открытой дверце

## Сигнал об открытой дверце

Прибор оснащен функцией звукового сигнала, чтобы избежать потерь электроэнергии, если дверца остается открытой и защитить хранящиеся продукты от воздействия тепла.

Если дверца прибора долгое время остается открытой, раздается звуковой сигнал. Высвечивается символ предупреждающего сигнала .

Время до включения сигнала об открытой дверце зависит от выбранной установки и составляет или 2 минуты (заводская установка), или 4 минуты. Сигнал об открытой дверце можно также отключить (см. "Выполнение других установок - Звуковые сигналы").

Как только дверца прибора закрывается, звуковой сигнал замолкает, и символ предупреждающего сигнала  на дисплее гаснет.


Если предупреждающий сигнал не звучит, хотя есть состояние неполадки из-за открытой дверцы, значит сигнал был выключен в режиме установок (см. "Выполнение других установок - Звуковые сигналы").

## Преждевременное отключение сигнала об открытой дверце

Если Вам мешает звуковой сигнал, Вы можете его отключить преждевременно.




- Нажмите на кнопку для выключения сигнала об открытой дверце.

Звуковой сигнал замолкает. Символ предупреждающего сигнала  продолжает высвечиваться, пока дверца прибора не будет закрыта.

# Выполнение других установок

Определенные установки прибора Вы можете выполнить только в режиме установок.

Когда Вы находитесь в режиме установок, сигнал об открытой дверце или другое сообщение о неисправности автоматически заглушается. На дисплее, однако, высвечивается символ предупреждающего сигнала .

## Возможности установки

	Включение / выключение блокировки
	Включение/выключение генератора льда; (установка количества воды; промывание генератора льда; установка позиции для чистки формы для льда)
	Включение / выключение звуковых сигналов
	Изменение яркости дисплея
	Изменение температуры в зоне PerfectFresh Pro
	Включение / выключение режима «Шаббат»

Все возможности установок для **генератора льда** описываются в главах «Приготовление льда» и «Чистка и уход».

Как **изменить температуру в зоне PerfectFresh Pro**, описывается в главе «Правильная температура».

Все перечисленные возможности установки описываются далее.

## Блокировка

При помощи блокировки Вы сможете защитить прибор от:


- нежелательного выключения,
- нежелательного изменения температуры,
- нежелательного выбора функций суперохлаждения и суперзамораживания,
- нежелательного изменения установок (возможно только выключение блокировки).

Таким образом Вы предотвратите, что некомпетентные лица, например, дети, смогут выключить прибор или изменить его установки.

## Включение / выключение блокировки




- Нажмите на кнопку установок.

На дисплее появляются на выбор все символы, символ  мигает.



- Нажмите на кнопку ОК, чтобы подтвердить Ваш выбор.

На дисплее мигает установка, выбранная последней, горит символ .

## Выполнение других установок



- Нажатием на кнопки  $\wedge$  или  $\vee$  Вы можете теперь установить, должна ли блокировка быть выключена или включена:

$\cup$ : блокировка выключена

$\cap$ : блокировка включена.



- Нажмите на кнопку OK, чтобы подтвердить Ваш выбор.

Выбранная установка вступает в силу, символ  $\cup$  мигает.



- Нажмите на кнопку установок, чтобы выйти из режима установок. Иначе электроника прим. через одну минуту автоматически "выйдет" из режима установок.

При включенной блокировке на дисплее горит символ  $\cup$ .

## Звуковые сигналы $\text{♪♪}$

Прибор оснащен акустическими сигналами. Это звуковой сигнал при нажатии кнопок и предупреждающие сигналы об открытой дверце и об изменении температуры.

Вы можете включить или выключить сигнал при нажатии кнопок и сигнал об открытой дверце, но для сигнала об изменении температуры это невозможно.

Вы можете выбирать между четырьмя установками. На заводе установлена опция 3, т.е. звук при нажатии кнопок и сигнал об открытой дверце включены.

## Включение / выключение звуковых сигналов



- Нажмите на кнопку установок.

На дисплее появляются на выбор все символы, символ  $\cup$  мигает.



- Нажимайте на кнопки установки температуры ( $\wedge$  или  $\vee$ ) так часто, пока на дисплее не будет мигать символ  $\text{♪♪}$ .



- Нажмите на кнопку OK, чтобы подтвердить Ваш выбор.

## Выполнение других установок

На дисплее мигает установка, выбранная последней, горит символ 🎵.



- Нажатием на кнопку  $\wedge$  или  $\vee$  Вы можете теперь выбирать:

1: звук при нажатии кнопок выкл.; сигнал об открытой дверце выкл.

2: звук при нажатии кнопок выкл.; сигнал об открытой дверце вкл. (через 4 минуты)

3: звук при нажатии кнопок выкл.; сигнал об открытой дверце вкл. (через 2 минуты)

4: звук при нажатии кнопок вкл.; сигнал об открытой дверце вкл. (через 2 минуты)



- Нажмите на кнопку OK, чтобы подтвердить Ваш выбор.

Выбранная установка вступает в силу, символ 🎵 мигает.



- Нажмите на кнопку установок, чтобы выйти из режима установок. Иначе электроника прим. через одну минуту автоматически "выйдет" из режима установок.

### Яркость дисплея ☀

Вы можете настроить яркость дисплея в соответствии с условиями освещения в помещении.

Яркость дисплея можно постепенно изменять по уровням с 1 до 3. В заводской настройке установлен уровень 3 (максимальная яркость).

### Изменение яркости дисплея



- Нажмите на кнопку установок.

На дисплее появляются на выбор все символы, символ 🔒 мигает.



- Нажимайте на кнопки установки температуры ( $\wedge$  или  $\vee$ ) так часто, пока на дисплее не будет мигать символ ☀.



- Нажмите на кнопку OK, чтобы подтвердить Ваш выбор.

На дисплее мигает установка, выбранная последней, горит символ ☀.

## Выполнение других установок



- Нажатием на кнопки  $\wedge$  или  $\vee$  Вы можете теперь изменить яркость дисплея:

1: минимальная яркость

2: средняя яркость

3: максимальная яркость.



- Нажмите на кнопку OK, чтобы подтвердить Ваш выбор.

Выбранная установка вступает в силу, символ  $\odot$  мигает.



- Нажмите на кнопку установок, чтобы выйти из режима установок. Иначе электроника прим. через одну минуту автоматически "выйдет" из режима установок.

### Режим «Шаббат» $\text{☾}$

Для того, чтобы помочь пользователю при соблюдении религиозных обычаев, прибор оснащён режимом «Шаббат».

При этом отключаются

- внутренняя подсветка при открытой дверце,
- все звуковые и оптические сигналы,
- индикация температуры,
- суперохлаждение и суперзамораживание (если перед этим были включены).
- генератор льда (если перед этим был включён).


Доступны для выбора:

- кнопка установок для выключения режима «Шаббат»
- и кнопка Вкл/Выкл.

Работа режима «Шаббат» автоматически выключается примерно через 120 часов.

Следите за тем, чтобы дверцы прибора были плотно закрыты, так как оптический и звуковой предупреждающие сигналы отключены.



 Опасность отравления продуктами питания!


Возможная неисправность в электросети во время режима «Шаббат» остаётся без индикации, после этого прибор снова начинает работать в режиме «Шаббат». После его завершения никакое сообщение о неисправности в сети не отображается.

Если во время режима «Шаббат» возникла неисправность в электросети, проверьте качество продуктов и не употребляйте их в пищу, если они оттаяли.


## Включение режима "Шаббат".



- Нажмите на кнопку установок.


На дисплее появляются на выбор все символы, символ  мигает.



- Нажимайте на кнопки установки температуры ( $\wedge$  или  $\vee$ ) так часто, пока на дисплее не будет мигать символ .



- Нажмите на кнопку ОК, чтобы подтвердить Ваш выбор.


На дисплее мигает установка, выбранная последней, горит символ .




- Нажатием кнопки  $\wedge$  или  $\vee$  Вы можете теперь установить режим "Шаббат". Выберите для этого установку 1.



- Нажмите на кнопку ОК, чтобы подтвердить Ваш выбор.

Выбранная установка вступает в силу, горит символ .

Как только символ  на дисплее погаснет через 3 секунды, режим "Шаббат" включается.

- Выключите режим "Шаббат" после шаббата.

## Выключение режима "Шаббат"




- Нажмите на кнопку установок, чтобы выйти из режима "Шаббат".

На дисплее появляется индикация температуры, и включается внутренняя подсветка.

# Хранение продуктов в холодильной камере

## Опасность взрыва!

Не храните в приборе никакие взрывчатые вещества и продукты с горючим рабочим газом (например, аэрозоли).

 Если Вы храните в приборе или в его дверце продукты с содержанием жира или масла, то в пластике могут образоваться трещины, что приведет к его разрушению.

Следите за тем, чтобы жир или масло в случае их вытекания не попадали на пластиковые детали прибора.

## Различные температурные области

Из-за естественной циркуляции воздуха в холодильной камере устанавливаются разные диапазоны температур.

Тяжелый холодный воздух опускается в нижнюю область холодильной камеры. Используйте разные зоны камеры при закладке продуктов на хранение!

Не храните продукты слишком близко друг к другу, между ними должен свободно циркулировать воздух.

Не закрывайте ничем вентилятор у задней стенки – он играет важную роль для охлаждающей способности прибора!

Продукты не должны касаться задней стенки холодильной камеры, т. к. они могут к ней примерзнуть.

Этот прибор имеет автоматическое динамичное охлаждение, благодаря которому при работающем вентиляторе устанавливается равномерный уровень температуры. Тем самым разграничение на различные температурные области выражено меньше.

### Самая теплая область

Самая теплая область в холодильной камере находится в самой верхней ее части спереди и в дверце прибора. Используйте эту область для хранения масла, чтобы оно оставалось мягким, и сыра, чтобы он сохранял аромат.

### Самая холодная область

Самая холодная область в холодильной камере находится прямо над разделительной полкой к зоне PerfectFresh Pro и у задней стенки. Еще более низкие температуры установлены в отделениях зоны PerfectFresh Pro.

Используйте эти области холодильной камеры и зоны PerfectFresh Pro для хранения всех нежных, скоропортящихся продуктов, таких как:

- рыба, мясо и птица,
- колбасы, готовые блюда,
- блюда / выпечка из яиц и сливок,
- готовое тесто, тесто для пиццы и пирогов,

# Хранение продуктов в холодильной камере

- сыр из свежего молока и другие молочные продукты,
- готовые овощи в пластиковой упаковке и все свежие продукты, которые должны храниться при температуре не менее 4 °С.

## Что не подходит для хранения в холодильной камере

Не все продукты подходят для хранения при температурах ниже 5 °С из-за своей чувствительности к холоду. В зависимости от продукта, при слишком холодном хранении возможно изменение внешнего вида, консистенции, вкуса и/или содержания витаминов в продуктах.

К таким восприимчивым к холоду продуктам относятся:

- ананасы, авокадо, бананы, гранаты, манго, дыни, папайя, маракуйя, цитрусовые (такие как, лимоны, апельсины, мандарины, грейпфруты),
- незрелые фрукты,
- баклажаны, огурцы, картофель, паприка, помидоры, цуккини,
- твердые сыры (например, пармезан, альпийский сыр).

## На что необходимо обратить внимание при покупке продуктов

Важнейшим условием длительного срока хранения продуктов является их свежесть при закладке на хранение. Их свежее состояние имеет решающее значения для срока хранения.

Обращайте также внимание на срок годности и правильную температуру хранения.

По возможности не нарушайте постоянного охлажденного состояния продуктов. Например, следите, чтобы они не находились слишком долго в теплом автомобиле.

**Совет:** Для покупок берите с собой в магазин сумку-холодильник, затем быстро размещайте их на хранение в холодильник.

## Правильное хранение продуктов

Храните продукты в холодильной камере хорошо упакованными или в закрытом виде (для зоны PerfectFresh Pro имеются исключения). Таким образом можно предотвратить образование посторонних запахов, а также высыхание продуктов и перенос имеющихся бактерий. Это особенно важно учитывать при хранении продуктов животного происхождения. При правильном выборе температуры и соответствующей гигиене можно увеличить срок годности продуктов.

# Хранение продуктов в зоне PerfectFresh Pro

Зона PerfectFresh Pro отличается оптимальными условиями хранения фруктов, овощей, рыбы, мяса и молочной продукции. Продукты остаются гораздо дольше свежими, сохраняются их вкус и витамины.

В зоне PerfectFresh Pro автоматически регулируется температура в диапазоне 0 – 3 °С. Это более низкие температуры, чем в обычной холодильной камере, однако, для нечувствительных к холоду продуктов это оптимальная температура хранения. Поскольку при этой температуре увеличивается срок годности, продукты могут храниться значительно дольше без потерь свежести.

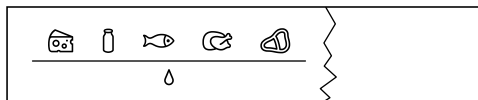
Кроме того, в зоне PerfectFresh Pro можно так регулировать влажность воздуха, чтобы она соответствовала хранящимся продуктам. Повышенная влажность воздуха способствует тому, что продукты сохраняют собственную влажность и высыхают не так быстро. Они дольше остаются хрустящими и свежими.

Учитывайте, что хорошее состояние продуктов является решающим для достижения хорошего результата хранения!

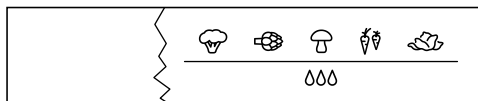
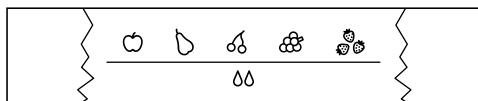
Вынимайте продукты из зоны PerfectFresh Pro примерно за 30–60 минут до употребления в пищу. Вкус и аромат продуктов становятся ярко выраженными только при комнатной температуре.

**Зона PerfectFresh Pro состоит из двух отделений:**

**Информационная система** (см. рисунки) над зоной PerfectFresh Pro поможет Вам в правильном выборе отделения для хранения и при установке во влажном отделении.



- В верхнем **сухом отделении** температура составляет 0 – 3 °С, влажность воздуха не повышена  $\Delta$ . Здесь Вы можете хранить рыбу, мясо, молочные продукты и любые другие продукты, если они упакованы.



- В нижнем **влажном отделении** (в зависимости от модели число отделений может отличаться) температура составляет 0 – 3 °С, влажность воздуха в зависимости от регулятора может быть не повышена  $\Delta$  или повышена  $\Delta\Delta$  /  $\Delta\Delta\Delta$ . Если влажность повышена, то здесь можно хранить фрукты и овощи.

Каждый продукт питания имеет свои индивидуальные свойства и требует совершенно определенных условий хранения.

## Сухое отделение $\delta$

Сухое отделение особенно подходит для хранения скоропортящихся продуктов, например:

- свежей рыбы, ракообразных;
- мяса, птицы, колбас;
- деликатесных салатов;
- молочных продуктов, например, йогурта, сыра, сливок, творога и т.д.;
- Кроме того, здесь можно хранить любые продукты, если они упакованы.

В сухом отделении важное значение имеет низкая температура. Влажность воздуха здесь примерно соответствует влажности воздуха в обычной холодильной камере.

Обратите внимание, что богатые белками продукты портятся быстрее. Это означает, что морепродукты портятся быстрее, чем рыба, а рыба портится быстрее, чем мясо.

В целях соблюдения гигиены храните такие продукты только **в накрытом или упакованном виде**.

## Влажное отделение $\delta, \delta\delta / \delta\delta\delta$

### Неповышенная влажность воздуха $\delta$

При этой установке  $\delta$  влажное отделение становится сухим – регулятор открывает отверстия в отделении, поэтому влажность исчезает (см. "Сухое отделение  $\delta$ ").

### Повышенная влажность воздуха $\delta\delta / \delta\delta\delta$

При обеих установках  $\delta\delta / \delta\delta\delta$  влажное отделение подходит для хранения фруктов и овощей.

- При хранении большого количества фруктов и овощей рекомендуется выбирать установку  $\delta\delta$  (регулятор частично закрывает отверстия в отделении, так что сохраняется только часть имеющейся влажности).
- При хранении большого количества фруктов и овощей рекомендуется выбирать установку  $\delta\delta\delta$  (регулятор частично закрывает отверстия в отделении, так что сохраняется только часть имеющейся влажности).

**Совет:** Если влажность воздуха будет слишком высокой и в отделении собирается большое количество влаги, выбирайте установку  $\delta\delta$ . Если влажность воздуха будет недостаточной, положите продукты в герметичную упаковку.

Степень влажности воздуха во влажном отделении всегда зависит от вида и количества хранящихся продуктов, если Вы их храните без упаковки.

## Хранение продуктов в зоне PerfectFresh Pro

При некоторых обстоятельствах при повышенной влажности во влажном отделении возможно образование конденсата на дне, а также под крышкой.

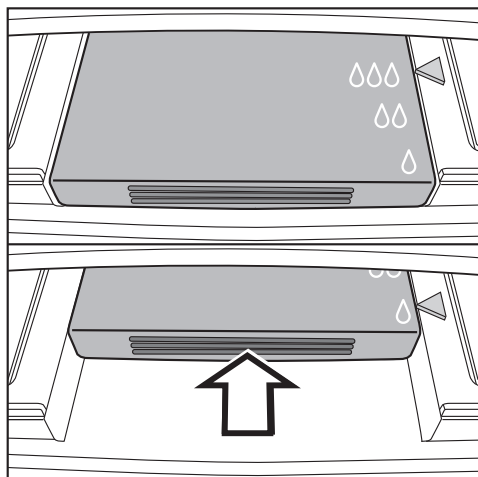
Удаляйте его с помощью салфетки.

### Указание для испытательных организаций:

для измерения энергопотребления в соответствии с действующими нормами регулятор во влажном отделении устанавливается в позицию  $\delta$  ("неповышенная влажность воздуха").

### Настройка влажности воздуха во влажном отделении

С помощью регулятора регулируйте влажность воздуха во влажном отделении установками  $\delta$ ,  $\delta\delta$  или  $\delta\delta\delta$ .



- Отожмите регулятор назад до упора и снова медленно отпустите его.

Регулятор автоматически зафиксируется в позиции установки  $\delta$ .

- Для выбора установок  $\delta\delta$  и  $\delta\delta\delta$  еще раз отожмите регулятор назад и снова отпустите его, чтобы он зафиксировался в нужной позиции  $\delta\delta$  или  $\delta\delta\delta$ .

## Хранение продуктов в зоне PerfectFresh Pro

**Если Вас не устраивает результат хранения продуктов (напр., продукты спустя короткий срок хранения становятся вялыми), то обратите внимание на следующие указания:**

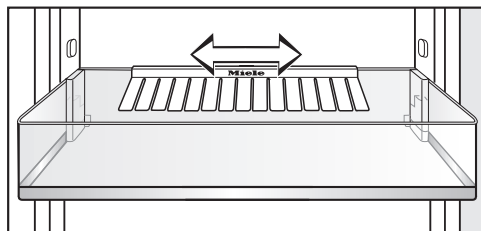
- Кладите на хранение только свежие продукты. Состояние продуктов является решающим для получения оптимального результата.
- Перед началом хранения продуктов очистите отделения в зоне PerfectFresh Pro.
- Обсушите влажные продукты перед размещением на хранение.
- Не храните в зоне PerfectFresh Pro продукты, восприимчивые к холоду (см. "Не предназначено для холодильника").
- Для хранения продуктов выбирайте правильное отделение зоны PerfectFresh Pro, а также правильную позицию регулятора для влажного отделения (неповышенную или повышенную влажность).
- Повышенная влажность воздуха  $\delta\delta/\delta\delta\delta$  во влажном отделении достигается исключительно за счет влажности, содержащейся в хранящихся продуктах. Т.е. чем больше продуктов хранится в отделении, тем выше влажность. Если при установке  $\delta\delta\delta$  в отделении собирается слишком много влаги и наносится ущерб продуктам, то выберите установку  $\delta\delta$ . Вытрите прежде всего насухо конденсат на дне и под крышкой тканью или положите в отделение решетку и т.п., чтобы лишняя влага могла стекать. Если, несмотря на установку  $\delta\delta\delta$ , влажность воздуха нужно будет понизить, упакуйте продукты в герметичную упаковку.
- Если Вам кажется, что температура в зоне PerfectFresh Pro слишком высокая или слишком низкая, то попытайтесь сначала ее отрегулировать температурой в холодильной камере, немного изменив ее там на 1 - 2 °C. Впоследствии, если на дне отделений зоны PerfectFresh Pro начнут образовываться кристаллы льда, то температуру нужно будет повысить, в противном случае продукты испортятся от действия холода.

## Оформление внутреннего пространства

### Перестановка дверных полок / полки для бутылок в дверце

- Сдвиньте дверную полку / полку для бутылок вверх и выньте ее вперед.
- Установите полку на нужное место. При этом следите, чтобы она хорошо зафиксировалась на выпуклых элементах.

### Перестановка держателя для бутылок



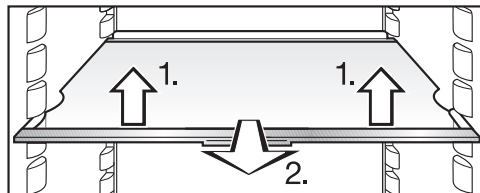
Вы можете передвинуть держатель для бутылок вправо или влево. Благодаря этому появится больше места для картонных упаковок с напитком.

Держатель для бутылок можно полностью извлечь, например, для чистки:

- сдвиньте дверную полку / полку для бутылок вверх и выньте ее вперед;
- снимите держатель для бутылок вверх с заднего канта полки для бутылок.

### Перестановка полки / полки с подсветкой

Полки Вы можете переставить по высоте в зависимости от размеров хранящихся продуктов.



- Слегка приподнимите полку спереди, вытяните ее немного вперед, используя выемки, поднимите с опорных выступов и переставьте полку вверх или вниз.
- Задвигайте полку до отчетливой ее фиксации!

Задний упорный кант полки должен быть направлен вверх, чтобы продукты не касались задней стенки и не примерзали к ней.

Полки защищены от непреднамеренного вытягивания специальным стопором.

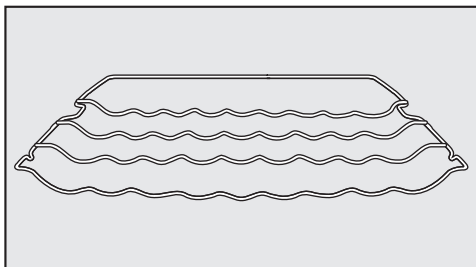
### Полка с подсветкой

Светодиодная подсветка находится на планке из нержавеющей стали, расположенной на полке. Перестановкой полки Вы можете по своему желанию оформить освещение в холодильной камере.



## Перестановка полки для бутылок

Полку для бутылок можно приобрести дополнительно (см. "Принадлежности - Дополнительно приобретаемые принадлежности").



Полку для бутылок Вы можете установить в приборе на разной высоте.

- Слегка приподнимите полку спереди, вытяните ее частично вперед, используя выемки, поднимите с опорных выступов и переставьте вверх или вниз.

Задний упорный бугель полки должен быть направлен вверх, чтобы бутылки не касались задней стенки и не примерзали к ней.

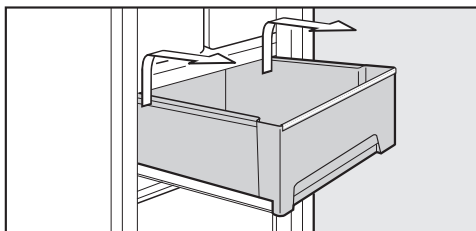
Полка для бутылок защищена от непреднамеренного вытягивания специальным стопором.

## Выдвижные боксы зоны PerfectFresh Pro

Боксы зоны PerfectFresh Pro двигаются на телескопических направляющих и могут быть вынуты наружу для закладывания или вынимания продуктов или для чистки.

Для облегчения процесса извлечения боксов снимите полку для бутылок в дверце.

- Выдвиньте боксы до упора.



- Возьмитесь за бокс с обеих сторон (задняя часть), поднимите его сначала вверх и затем вынимайте, направляя вперед.

Затем задвиньте направляющие обратно. Так Вы избежите их повреждений!

- Потяните осторожно немного вперед крышку между боксами и выньте ее, направляя вниз.

## Оформление внутреннего пространства

При очистке прибора следите за тем, чтобы из направляющих не была вымыта специальная смазка. Чистите направляющие с помощью влажной салфетки.

- Для установки крышки обратно поднимите ее снизу вверх в приемные опоры. Затем задвиньте крышку назад до ее фиксации.

### Для установки боксов

- Положите боксы на полностью выдвинутые направляющие.
- Задвиньте боксы в прибор до их фиксации.

## Перестановка угольного фильтра

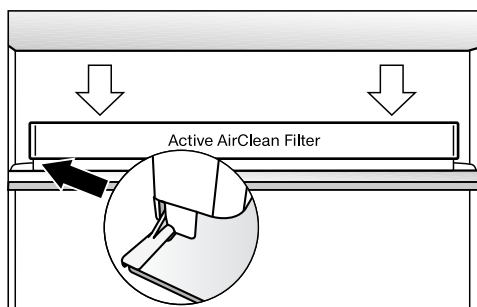
Угольный фильтр с держателем KKF-FF (Active AirClean) можно приобрести дополнительно (см. "Принадлежности - Дополнительно приобретаемые принадлежности").

При хранении сильно пахнущих продуктов (напр., пряного сыра) обратитесь внимание на следующее:

- Поставьте держатель с угольными фильтрами на полку, на которой хранятся эти продукты.
- При необходимости меняйте угольные фильтры раньше срока.
- Установите в прибор дополнительные угольные фильтры (с держателем) (см. "Принадлежности - Дополнительно приобретаемые принадлежности").

Держатель угольных фильтров находится на задней защитной планке полки.

- Чтобы сдвинуть угольный фильтр, потяните держатель фильтра вверх и снимите его с защитной планки.



- Установите его на защитную планку нужной полки.

## Максимальная мощность замораживания

Чтобы продукты могли как можно быстрее промерзнуть, не должна превышать максимальная мощность замораживания. Информацию о максимальном количестве замороженных продуктов за 24 часа Вы найдете на типовой табличке "Gefriervermögen ...kg/24 h".

Указанная на типовой табличке максимальная мощность замораживания была установлена по европейской норме DIN EN ISO 15502.

## Что происходит при замораживании свежих продуктов?

Свежие продукты должны замораживаться в максимально короткий срок, так Вы лучше сохраните их натуральные вкус, витамины, цвет, питательные вещества.

Чем дольше продукты замораживаются, тем больше сока вытекает из каждой клетки. Клетки сморщиваются. При размораживании только часть сока поступает обратно в клетки. На практике это означает, что продукты теряют много сока. При размораживании продукта образуется большое количество воды.

Если продукт замораживается быстро, то из клеток вытекает гораздо меньше сока. Клетки сморщиваются гораздо меньше. При размораживании в клетки поступает лишь совсем незначительное количество жидкости, выделившейся в промежутки


между клетками, поэтому потери сока очень низкие. Образуется совсем немного талой воды!

## Хранение готовых глубоководнозамороженных продуктов

Если Вы хотите хранить готовые глубоководнозамороженные продукты, то уже при их покупке проверьте

- целостность упаковки,
- срок хранения и
- температуру хранения в магазине. Если температура хранения больше, чем  $-18^{\circ}\text{C}$ , то срок хранения продуктов сокращается.

- Покупайте замороженные продукты по возможности в последнюю очередь и перевозите их завернутыми в бумагу или в сумке-термосе.
- Замороженные продукты сразу же кладите дома в холодильник или морозильник.

 Размороженные или подтаявшие продукты не замораживайте снова, если Вы не подвергли их термической обработке (сварили или поджарили). Только в этом случае возможно повторное замораживание!

# Замораживание и хранение

## Замораживание продуктов

Замораживайте только свежие продукты без каких-либо повреждений!

### Перед замораживанием

- Для **замораживания пригодны:** свежее мясо, птица, дичь, рыба, овощи, зелень, свежие фрукты, молочные продукты, выпечка и остатки блюд, яичные желтки и белки, многие готовые блюда.
- Для **замораживания не пригодны:** виноград, кочанный салат, редис, редька, сметана, майонез, целые яйца в скорлупе, репчатый лук, свежие яблоки и груши (целиком).
- Для сохранения цвета, вкуса, запаха и витамина С овощи бланшируются перед замораживанием. Для этого овощи опускают порциями в кипящую воду на 2 - 3 минуты, после чего их вынимают, быстро охлаждают в холодной воде и дают воде стечь.
- Нежирное мясо лучше подходит для замораживания и хранится дольше, чем жирное.
- Между котлетами, стейками или шницелями проложите полиэтиленовую пленку или фольгу, так Вы предотвратите их примерзание друг к другу.
- Перед замораживанием не следует перчить или солить сырые продукты и бланшированные овощи. Готовые блюда можно лишь слегка

приправить и посолить. Некоторые специи при замораживании могут изменить вкус блюда.

- Теплым продуктам и напиткам дайте сначала остыть, не помещая их в прибор, чтобы избежать подтаивания уже замороженных продуктов и сократить потребление электроэнергии.

### Упаковка

- Замораживайте небольшими порциями.

### Пригодная упаковка

- пластиковая пленка
- полиэтиленовая пленка
- фольга
- банки для замораживания

### Непригодная упаковка

- упаковочная бумага
- пергаментная бумага
- целлофан
- мусорные мешки
- использованные пакеты
- Выдавите воздух из упаковки.
- Плотно закройте упаковку
  - резинкой
  - пластмассовыми клипсами
  - бечевкой или
  - морозостойкой клейкой лентой.

**Совет:** Пакеты или пленку из полиэтилена Вы можете герметично завязать на специальном аппарате.


# Замораживание и хранение

- Напишите на упаковке ее содержимое и дату замораживания.

## Перед размещением

- Перед закладыванием на хранение продуктов в количестве более 2 кг включите на некоторое время функцию суперзамораживания (см. "Применение функций суперохлаждения и суперзамораживания - Функция суперзамораживания"). Благодаря этому уже хранящиеся продукты получают дополнительный резерв холода.

## Размещение продуктов

 Следует соблюдать следующие максимальные значения загрузки:

- морозильный бокс = 25 кг
- стеклянная полка = 35 кг

Замораживаемые продукты не должны касаться уже замороженных, чтобы исключить их подтаивание.

- Кладите упаковки сухими, чтобы исключить их смерзание или примерзание.

## - небольшое количество продуктов

Продукты следует замораживать в верхних морозильных боксах.

- Кладите продукты на дно боксов по всей поверхности, чтобы они промерзли, как можно быстрее.

## - максимальное количество замораживаемых продуктов (см. типовую табличку)

Вентиляционные прорези с задней стороны морозильной камеры должны всегда оставаться открытыми.

Если вентиляционные отверстия будут чем-либо заставлены, уменьшится холодильная мощность прибора, и повысится его энергопотребление.

Кладите продукты на стеклянные полки таким образом, чтобы вентиляционные прорези не закрывались.

Если Вы вынимаете морозильные боксы, учитывайте, пожалуйста, что самый нижний бокс должен всегда оставаться в приборе.

- Выньте верхние морозильные боксы.
- Кладите продукты по всей поверхности на верхние стеклянные полки, чтобы они промерзли как можно быстрее.

## После замораживания:

- Положите замороженные продукты в морозильный бокс и задвиньте его вовнутрь.

# Замораживание и хранение

## Срок хранения замороженных продуктов

Срок хранения продуктов очень различается даже при соблюдении предписанной температуры  $-18^{\circ}\text{C}$ . Даже в замороженных продуктах происходят сильно замедленные процессы распада определенных веществ. Например, под воздействием кислорода, содержащегося в воздухе, может прогоркнуть жир. Поэтому нежирное мясо может храниться примерно в два раза дольше, чем жирное.

Указанные данные являются ориентировочными сроками хранения в морозильной камере продуктов, относящихся к разным группам.

Продуктовая группа	Срок хранения (месяцы)
Мороженое	от 2 до 6
Хлеб, изделия из теста	от 2 до 6
Сыр	от 2 до 4
Рыба, жирная	от 1 до 2
Рыба, нежирная	от 1 до 5
Колбаса, ветчина	от 1 до 3
Дичь, свинина	от 1 до 12
Птица, говядина	от 2 до 10
Овощи, фрукты	от 6 до 18
Травы	от 6 до 10

У стандартных, имеющих в продаже продуктов глубокой заморозки решающее значение имеет срок хранения, указанный на упаковке.

## Размораживание замороженных продуктов

Замороженные продукты могут быть разморожены


- в микроволновой печи,
- в духовом шкафу в режиме "Конвекция" или "Размораживание",
- при комнатной температуре,
- в холодильной камере (холод, который отдают замороженные продукты, используется для охлаждения хранящихся продуктов),
- в пароварке.

**Плоские ломтики мяса или рыбы** после подтаивания можно укладывать на горячую сковородку.

**Куски мяса и рыбы** (например, фарш, курицу, рыбное филе) размораживайте так, чтобы не было контакта с другими продуктами. Соберите талую воду и вылейте ее.

**Фрукты** можно размораживать при комнатной температуре как в упаковке, так и в закрытой миске.

**Овощи** в замороженном виде можно класть в кипящую воду или тушить в горячем масле. Приготовление займет при этом немного меньше времени, чем для свежих овощей, в связи с изменением клеточной структуры продуктов.

 Размороженные или подтаявшие продукты не замораживайте снова, если Вы не подвергли их термической обработке (сварили или поджарили). Только в этом случае возможно повторное замораживание!

### Быстрое охлаждение напитков

Доставляйте бутылки, которые были помещены в морозильную камеру для быстрого охлаждения, **не позднее, чем через час**. Иначе бутылки могут лопнуть.

### Оформление внутреннего пространства

#### Вынимание боксов и стеклянной полки морозильной зоны

Боксы можно вынуть для закладки или вынимания продуктов или для чистки.

Также Вы можете увеличить вместимость морозильной камеры. Например, если Вы хотели бы заморозить продукт большого размера (индейку или дичь), Вы можете вынуть стеклянные полки, расположенные между морозильными боксами.

- Вытяните боксы до упора и снимите их, направляя вверх.
- Слегка приподнимите стеклянную полку и вытяните ее, направляя вперед.

### Использование принадлежностей

#### Использование аккумуляторов холода

Аккумулятор холода предотвращает быстрый подъем температуры в морозильной камере при отключении электроэнергии. Этим Вы можете продлить срок хранения продуктов.

- Положите аккумулятор холода в самый верхний морозильный бокс.

Примерно через 24 часа уровень охлаждения аккумуляторов будет максимальным.

#### При отключении электроэнергии

- Положите промерзший аккумулятор холода прямо на продукты в самом верхнем боксе в передней области.

**Совет:** Если Вы закладываете свежие продукты, то используйте аккумулятор холода как перегородку между замороженными и свежими продуктами, чтобы продукты не подтаивали.

**Совет:** Аккумулятор холода можно также использовать, если Вы помещаете еду или напитки на некоторое время в сумку-термос.

## Приготовление льда

Автоматический генератор льда для своей работы требует наличия подключения свежей воды (см. «Подключение свежей воды»).

**⚠ Опасно для здоровья!**

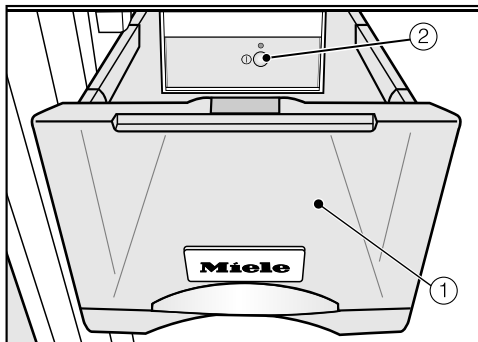
Промывайте генератор льда вместе с системой подвода воды:

- перед первым вводом в эксплуатацию,
- после неиспользования генератора в течение некоторого времени,
- регулярно при постоянной эксплуатации (минимум один раз в месяц), чтобы удалить остатки льда из системы (во избежание засорения канала подвода воды) и
- прежде чем выключить генератор льда на некоторое время. О том, как выбрать эту функцию, вы можете прочитать в главе «Чистка и уход – Промывание генератора льда».

### Генератор льда со встроенной формой для льда

Используйте генератор только для приготовления количества льда, необходимого для бытовых нужд.

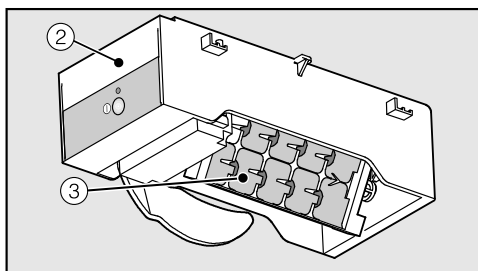
После первого ввода в эксплуатацию может пройти до 24 часов, пока первые кубики льда попадут из генератора в выдвижной контейнер. При последующем выключении и включении генератора льда этот процесс будет длиться максимум 6 часов.



В выдвижном контейнере для льда **①** находится автоматический генератор льда **②**.

Как только генератор льда будет включён, индикатор генератора загорится.

Приготовление кубиков льда возможно лишь при условии, что выдвижной контейнер для льда полностью закрыт.



В генератор льда **②** встроена форма для льда **③**, в которой получаются кубики льда.

Форма для льда освобождается автоматически: как только кубики льда замерзают, они попадают в выдвижной контейнер.



Если вы не нужны кубики льда, вы можете отключить генератор льда независимо от морозильной камеры.


Если генератор льда отключён, то выдвижной контейнер для льда может также использоваться для замораживания и хранения продуктов.


## Включение/выключение генератора льда

Проследите за тем, чтобы выдвижной контейнер для льда был пустым, прежде чем вы включите генератор льда.



- Нажмите на кнопку установок.

На дисплее появляются на выбор все символы, символ  мигает.

- Нажимайте на кнопки установки температуры (V или ^) так часто, пока на дисплее не будет мигать символ генератора льда .
- Нажмите на кнопку ОК, чтобы подтвердить ваш выбор.
- Теперь нажатием кнопок V и ^ вы можете установить для генератора льда опции:  
U: генератор льда выключен  
I: генератор льда включён
- Нажмите на кнопку ОК, чтобы подтвердить ваш выбор.

Выбранная установка будет принята прибором.

- Нажмите на кнопку установок, чтобы выйти из режима установок, или
- закройте дверцу прибора.

В ином случае примерно через одну минуту электроника переходит в обычный режим работы.

## Приготовление большого количества кубиков льда

Количество полученных кубиков льда зависит от температуры в морозильной камере: чем температура ниже, тем больше кубиков льда производится за определенный период времени. При температуре  $-18\text{ }^{\circ}\text{C}$  за 24 ч. производится прим. 1 кг льда.

Как только контейнер для льда будет наполнен, приготовление кубиков льда автоматически завершится.

**Совет:** Если Вам требуется большее количество кубиков льда, замените полный контейнер на пустой, расположенный справа.

Генератор снова начнет приготовление кубиков льда, как только выдвижной ящик будет закрыт.

# Приготовление льда

## Изменение размера кубиков льда


Размер кубиков льда зависит от поступающего количества воды, которое вы можете настроить по своему желанию. Чтобы кубики получались большего размера, увеличьте объем воды в генераторе льда. По умолчанию установлен средний объем воды (E3).


### Настройка количества воды

Настройка может быть выбрана только, если генератор льда включен.



- Нажмите на кнопку установок.

На дисплее появятся на выбор все символы, символ  мигает.

- Нажимайте на кнопки установки температуры (V или ^), так часто, пока на дисплее не будет мигать символ генератора льда .
- Нажмите на кнопку ОК, чтобы подтвердить Ваш выбор.
- Нажатием кнопок V и ^ Вы теперь можете установить, что Вы хотите изменить количество воды:
  - 0: генератор льда выключен
  - 1: генератор льда включен
  - 2: **установка количества воды**
  - 3: установка позиции для чистки формы для льда
  - 4: промывание генератора льда
- Нажмите на кнопку ОК, чтобы подтвердить Ваш выбор.

- Теперь нажатием на кнопки V и ^ Вы можете установить нужное количество воды (от E1 до E8):
  - E1: малое количество воды
  - E8: большое количество воды

- Нажмите на кнопку ОК, чтобы подтвердить Ваш выбор.

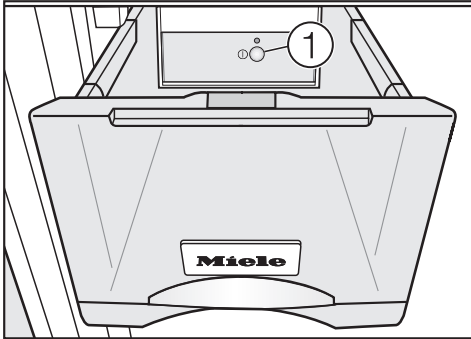
Выбранная установка будет принята прибором.



- Нажмите на кнопку установок, чтобы выйти из режима установок, или
- закройте дверцу прибора.

В ином случае примерно через одну минуту электроника переходит в обычный режим работы.

## Выключение генератора льда кнопкой Вкл/Выкл

- Вытяните выдвижной контейнер для льда немного наружу.



- Нажимайте кнопку Вкл/Выкл ① на генераторе льда,
  - пока не загорится индикатор. На дисплее появляется символ генератора льда . Генератор включен.
  - пока индикатор не погаснет. На дисплее гаснет символ генератора льда . Генератор выключен.
- Закройте выдвижной контейнер для льда.

## Автоматическое оттаивание


---

### Холодильная камера и зона PerfectFresh Pro

Холодильная камера и зона PerfectFresh Pro размораживаются автоматически.

Во время работы компрессора возможно технически обусловленное образование инея и капелек воды на задней стенке холодильной камеры и зоны PerfectFresh Pro. Вы не должны пытаться их удалить, так как они улетучиваются автоматически благодаря теплу компрессора.

Талая вода стекает по желобу и сливной трубке в испарительную систему, расположенную на задней стенке прибора.

 Талая вода должна всегда стекать беспрепятственно. Поддерживайте желоб и отверстие для слива талой воды в чистоте.

### Морозильная камера

Прибор оснащен системой "NoFrost", благодаря чему он будет оттаивать автоматически.

Образующаяся влага осаждается на испарителе, автоматически оттаивает время от времени и испаряется.

Благодаря автоматическому оттаиванию морозильная камера никогда не покрывается льдом. Продукты при этом не оттаивают!

⚠ Следите за тем, чтобы вода не попадала в электронику или систему освещения.

⚠ Пар из пароструйного очистителя может осесть на находящиеся под напряжением части прибора и вызвать короткое замыкание. Не используйте для очистки пароструйные очистители.

Не сливайте воду, использованную при чистке прибора, в отверстие для слива талой воды.

Не удаляйте типовую табличку, находящуюся внутри прибора. Она понадобится Вам в случае неисправности!

## Указания по чистящему средству

Используйте внутри прибора только неопасные для продуктов питания чистящие средства и средства по уходу.

Чтобы избежать повреждений всех поверхностей, **не** используйте при чистке

- чистящие средства, содержащие соду, аммиак, кислоту или хлориды,
- чистящие средства для растворения накипи,
- абразивные чистящие средства (например, абразивный порошок, пасту, пемзу),

- чистящие средства, содержащие растворитель,
- средства для чистки поверхностей из нержавеющей стали,
- моющие средства для посудомоечных машин,
- спреи для очистки духовых шкафов,
- очистители для стекла,
- жёсткие губки и щетки с абразивной поверхностью (например, для чистки кастрюль),
- очистители от грязи,
- острые металлические скребки.

Мы рекомендуем для ухода за металлическими поверхностями холодильника применять средство для ухода за нержавеющей сталью Miele (см. «Описание прибора – Дополнительно приобретаемые принадлежности»).

В его состав входят вещества, не повреждающие поверхность, и, в отличие от средств для очистки стали, в нем нет полирующих веществ. Загрязнения удаляются бережно, и с каждым применением образуется водо- и грязеотталкивающая плёнка.

Мы рекомендуем использовать для чистки тёплую воду с небольшим количеством мягкого моющего средства.

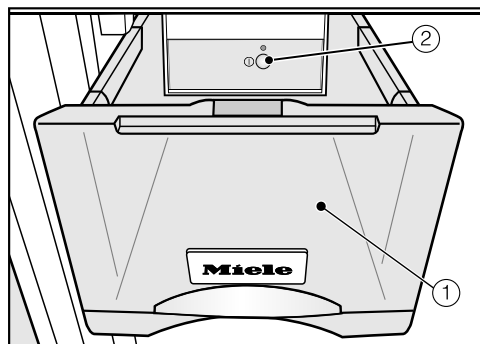
Важные указания по чистке вы найдёте на следующих страницах.

## Чистка и уход

### Промывание генератора льда

Промывайте генератор льда вместе с системой подвода воды:

- перед первым вводом в эксплуатацию,
- после неиспользования генератора в течение некоторого времени,
- регулярно при постоянной эксплуатации (минимум один раз в месяц), чтобы удалить остатки льда из системы (во избежание засорения канала подвода воды) и
- прежде чем выключить генератор льда на некоторое время.



После выбора установки «Промывание генератора льда» генератор ②, а также система подвода воды автоматически промываются водой.

После этого форма для льда поворачивается в позицию для чистки, чтобы её можно было протереть насухо вручную.


Вода собирается в выдвижном контейнере для льда ①.


Проследите за тем, чтобы выдвижной контейнер для льда был пустым, прежде чем выбрать установку «Промывание генератора льда». Иначе вода потечёт на содержимое контейнера.


Настройка «Промывание генератора льда» может быть выбрана только, если генератор льда включён.



- Нажмите на кнопку установок.

На дисплее появляются на выбор все символы, символ  мигает.

- Нажимайте на кнопки установки температуры ( $\nabla$  и  $\wedge$ ) до тех пор, пока на дисплее не будет мигать символ генератора льда .
- Нажмите на кнопку ОК, чтобы подтвердить ваш выбор.
- Теперь касанием кнопок  $\nabla$  и  $\wedge$  вы можете выбрать нужную установку:  
0: генератор льда выключен  
1: генератор льда включён  
2: установка количества воды  
3: установка позиции для чистки формы для льда  
4: **промывание генератора льда**
- Нажмите на кнопку ОК, чтобы подтвердить ваш выбор.

Выбранная установка будет принята прибором. На дисплее мигает символ генератора льда , и у генератора мигает индикатор, пока продолжается промывание.

Вы услышите, как форма для льда повернётся в наклонное положение.

- Дождитесь, когда завершится перемещение формы.

В заключение генератор льда выключится.

- Осторожно извлеките контейнер, наполненный водой. Вылейте воду и очистите контейнер.

Форма для льда **не вынимается**, и её можно очистить только внутри прибора.

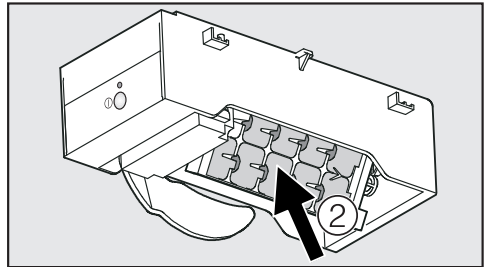
- Насухо протрите форму для льда ② салфеткой.

Как только генератор льда будет снова включён, форма для льда снова повернётся в свою исходную позицию.

## Чистка формы для льда

- ⚠ Чистите форму для льда, – прежде чем выключить генератор льда на некоторое время. – регулярно, чтобы удалить остатки льда и воды.

Если Вы сначала выбрали установку "Промывание генератора льда" (см. в этой главе "Промывание генератора льда"), тогда форма для льда уже находится в позиции для чистки.



Форма для льда ② **не вынимается**, и ее можно очистить только внутри прибора. Для этого Вы можете установить форму для льда в позицию для чистки.

## Установка позиции для чистки

Настройка может быть выбрана только, если генератор льда включен.


- Освободите выдвижной контейнер от кубиков льда.



- Нажмите на кнопку установок.

## Чистка и уход

На дисплее появляются на выбор все символы, символ  мигает.

■ Нажимайте на кнопки установки температуры (∨ и ∧) так часто, пока на дисплее не будет мигать символ генератора льда .

■ Нажмите на кнопку ОК, чтобы подтвердить Ваш выбор.

■ Теперь касанием кнопок ∨ и ∧ Вы можете выбрать нужную установку:

0: генератор льда выключен

1: генератор льда включен

2: установка количества воды


3: **установка позиции для чистки формы для льда**

4: промывание генератора льда

■ Нажмите на кнопку ОК, чтобы подтвердить Ваш выбор.

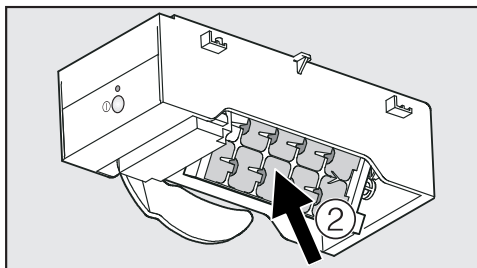
Выбранная установка принимается прибором и Вы слышите, как форма для льда поворачивается в наклонную позицию.

■ Дождитесь, когда завершится перемещение формы.

Затем генератор льда выключается. На дисплее гаснет символ генератора льда .

■ Выньте выдвижной контейнер для льда и очистите его.

Форма для льда не вынимается, и ее можно очистить только внутри прибора.



■ Очистите форму для льда ②.

Как только генератор льда будет снова включен, форма для льда снова повернется в свою исходную позицию.



## Подготовка прибора к чистке


- Выключите прибор.

Дисплей гаснет и выключается охлаждение.


Если это не произошло, значит включена блокировка (см. главу "Выполнение других установок – Включение/выключение блокировки").

- Выньте вилку из розетки или отключите предохранитель.
- Выньте из прибора продукты и положите их в прохладное место.
- Снимите с дверцы прибора дверные полки/полки для бутылок.
- Выньте выдвижные боксы зоны PerfectFresh Pro и крышку выдвижных боксов (см. главу "Оформление внутреннего пространства - Выдвижные боксы зоны PerfectFresh").
- Достаньте разделительную полку со встроенной стеклянной панелью.
- Выньте все съемные детали для чистки.

## Демонтаж полки / полки с подсветкой

 Планку из нержавеющей стали со светодиодной подсветкой у полки нельзя для очистки класть в воду!


Очищайте стальную планку со светодиодной подсветкой с помощью влажной ткани.

 Планка из нержавеющей стали со светодиодной подсветкой и стальные планки на обычных полках не подходят для мытья в посудомоечной машине.

Снимите планки, прежде чем класть полки в посудомоечную машину.

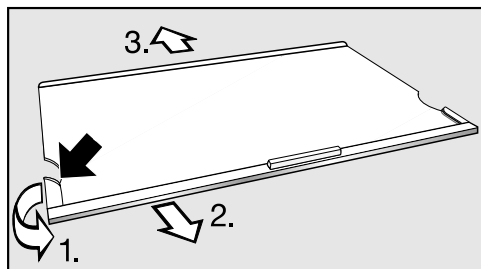
Для того, чтобы снять планку из нержавеющей стали и заднюю защитную планку, действуйте следующим образом:

- Положите полку верхней стороной вниз на столешницу на мягкую подстилку (например, полотенце для посуды).

 У стальной планки со светодиодной подсветкой имеются в левом переднем углу металлические пластинки (контакты), необходимые для электропитания подсветки.

При снятии планки могут быть повреждены.

Всегда сначала освобождайте сторону, на которой отсутствуют контакты (металлические пластинки).



■ Возьмитесь с левой стороны планки из нержавеющей стали за конец пластмассовой окантовки.

1. Отогните пластмассовую окантовку с полки и
2. одновременно снимите планку с полки. Затем таким же образом освобождается противоположная сторона.
3. Снимите защитную планку.

■ После очистки снова закрепите в обратном порядке на полке планку из нержавеющей стали и защитную планку.

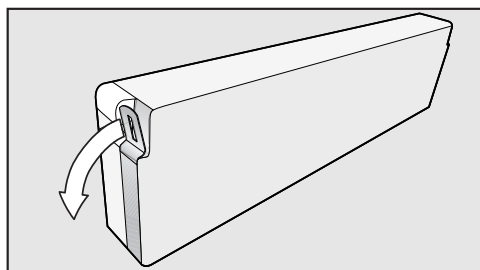
### Демонтаж полки для бутылок и дверной полки

⚠ Стальные пластины у полок для бутылок и дверных полок не пригодны для мытья в посудомоечной машине.

Снимите пластины, прежде чем класть дверные полочки в посудомоечную машину.

Чтобы снять пластину из нержавеющей стали, действуйте следующим образом:

■ Положите дверную полку/полку для бутылок передней стороной на столешницу.



- Возьмитесь за конец пластины и вытяните его с полки. Затем отделите всю пластину от полки.
- После чистки снова закрепите пластину на полке в обратном порядке.

### Очистка внутреннего пространства и принадлежностей

Регулярно очищайте прибор, не менее одного раза в месяц.

Не допускайте высыхания загрязнений, а удаляйте их сразу же.

- Для чистки **внутреннего пространства** используйте чистую губчатую салфетку, чуть теплую воду и немного моющего средства.
- После чистки промойте прибор чистой водой и вытрите насухо с помощью салфетки.

Детали из нержавеющей стали у полок и дверных полок **нельзя** мыть в посудомоечной машине. Снимите пластины и планки, прежде чем загружать полки и дверные полки в посудомоечную машину.

Следующие части **нельзя мыть в посудомоечной машине**:

- пластины и планки из нержавеющей стали,
- задние защитные планки у полок
- все контейнеры и крышки контейнеров (если имеются в зависимости от модели),
- аккумулятор холода
- Чистите эти принадлежности вручную.

## Чистка и уход

Следующие части **можно мыть в посудомоечной машине**:


Температура выбранной программы посудомоечной машины должна составлять максимум 55 °С!

Вследствие контакта с природными красителями, содержащимися, например, в моркови, томатах и кетчупе, пластиковые детали посудомоечной машины могут окраситься. Это изменение окраски не оказывает влияния на устойчивость деталей.

- держатель для бутылок, маслёнку, полку для яиц (в зависимости от оснащения модели)
- полки для бутылок и дверные полки внутри дверцы (без стальной планки)
- полки (без планок)

- Чистите желоб и трубку для слива талой воды с помощью прутика или подобного предмета, чтобы вода могла беспрепятственно вытекать.

Выньте для этого выдвижные боксы зоны PerfectFresh Pro.

 При очистке следите за тем, чтобы из телескопических направляющих не была вымыта специальная смазка.

- Боксы зоны PerfectFresh Pro установлены на телескопических направляющих. Протирайте телескопические направляющие влажной салфеткой.
- Удалите возможные загрязнения на передних панелях и планках из нержавеющей стали с помощью средства для ухода за нержавеющей сталью Miele.

**Совет:** Обязательно втирайте в них после каждой очистки средство по уходу за нержавеющей сталью. Это защитит поверхность и предотвратит быстрое загрязнение!

- Оставьте дверь прибора еще на некоторое время открытой, чтобы достаточно прибор проветрить и избежать образования запаха.

### Чистка дверного уплотнения

Не допускается смазывать уплотнение дверцы маслом или мазью. Иначе оно со временем становится пористым.

- Уплотнение дверцы регулярно промывайте чистой водой, а затем насухо протирайте салфеткой.

### Чистка вентиляционных отверстий

Скопления пыли вызывают повышение расхода электроэнергии.

- Регулярно чистите вентиляционные отверстия кисточкой или пылесосом (используйте для этого, например, насадку для щадящей уборки к пылесосу Miele).

### Эксплуатация прибора после чистки

- Установите на свои места все детали прибора.
- Присоедините прибор к электросети и включите его.
- Включите на некоторое время функцию суперзамораживания, чтобы морозильная камера быстро охладилась.
- Включите на некоторое время функцию суперохлаждения, чтобы холодильная камера быстро охладилась.
- Положите в холодильную камеру продукты и закройте дверцу прибора.

- Задвиньте морозильные боксы с продуктами в морозильную камеру и закройте дверцу прибора.
- Выключите функцию суперзамораживания, как только будет достигнута постоянная температура морозильной камеры  $-18^{\circ}\text{C}$ .

## Что делать, если ...

Вы можете самостоятельно устранить большинство неполадок, возникающих при ежедневной эксплуатации прибора. Во многих случаях Вы сэкономите время и деньги, т. к. Вам не придется вызывать специалиста сервисной службы.

Нижеприведенные таблицы помогут Вам найти причины возникающих неисправностей и устранить их.

До устранения неисправности по возможности не открывайте дверцу холодильника, чтобы минимизировать потерю холода.

Проблема	Причина и устранение
<b>Прибор не охлаждает, внутренняя подсветка не загорается при открытой дверце, дисплей остается темным.</b>	Прибор не включен, и на дисплее горит символ подключения к электросети -⏏. ■ Включите прибор.
	Сетевая вилка неправильно вставлена в розетку. ■ Вставьте вилку в розетку. У выключенного прибора на дисплее появится символ подключения к электросети -⏏.
	Сработал предохранитель на распределительном щите электропроводки. Данный прибор, электропроводка или другой электроприбор могут быть неисправны. ■ Вызовите специалиста-электрика или специалиста сервисной службы.
<b>Компрессор включается все реже и на более короткое время, температура в приборе повышается.</b>	Это не является неполадкой! Установленная температура слишком высокая. ■ Исправьте настройку температуры. ■ Проверьте температуру еще раз через 24 часа.
	Замороженные продукты начинают оттаивать. Возможно, температура в помещении ниже того уровня, на который рассчитан прибор. Компрессор включается реже, если температура в помещении слишком низкая. Поэтому в морозильной камере могло стать теплее. ■ Учитывайте указания в главе "Указания по установке - Место установки". ■ Повысьте температуру в помещении.






Проблема	Причина и устранение
<p><b>Компрессор включается всё чаще и на более длительное время, температура в приборе слишком низкая.</b></p>	<p>Вентиляционные отверстия заставлены или запылились.</p> <ul style="list-style-type: none"> <li>■ Не закрывайте ничем вентиляционные отверстия.</li> <li>■ Регулярно очищайте вентиляционные отверстия от пыли.</li> </ul>
	<p>Часто открывались дверцы прибора или заморозивалось большое количество свежих продуктов.</p> <ul style="list-style-type: none"> <li>■ Открывайте дверцы прибора только при необходимости и на как можно короткий срок.</li> </ul> <p>Требуемая температура сама установится через некоторое время.</p>
	<p>Дверцы прибора неправильно закрыты. Возможно, в морозильной камере уже образовался толстый слой льда.</p> <ul style="list-style-type: none"> <li>■ Закройте дверцы прибора.</li> </ul> <p>Требуемая температура сама установится через некоторое время.</p> <p>При образовании толстого слоя льда снижается охлаждающая мощность, из-за чего увеличивается потребление электроэнергии.</p> <ul style="list-style-type: none"> <li>■ Разморозьте и вымойте прибор.</li> </ul>
	<p>Температура в помещении слишком высокая. Чем выше температура в помещении, тем дольше работает компрессор.</p> <ul style="list-style-type: none"> <li>■ Учитывайте указания в главе «Указания по монтажу – Место установки».</li> </ul>
	<p>В приборе установлена слишком низкая температура.</p> <ul style="list-style-type: none"> <li>■ Исправьте настройку температуры.</li> </ul>
	<p>Вы замораживали сразу большое количество продуктов.</p> <ul style="list-style-type: none"> <li>■ Учитывайте указания в главе «Замораживание и хранение».</li> </ul>
	<p>Функция суперохлаждения ещё включена.</p>

## Что делать, если ...





Проблема	Причина и устранение
	<ul style="list-style-type: none"><li>■ Для экономии электроэнергии вы можете самостоятельно отключить функцию суперохлаждения.</li></ul> <p data-bbox="400 308 983 339">Функция суперзамораживания ещё включена.</p> <ul style="list-style-type: none"><li>■ Для экономии электроэнергии вы можете самостоятельно преждевременно отключить функцию суперзамораживания.</li></ul>
<b>Компрессор работает длительное время.</b>	Это не является неполадкой! В целях экономии электроэнергии компрессор включается при низком расходе холода в режим с пониженным числом оборотов. В связи с этим увеличивается время работы компрессора.
<b>На приборе сзади внизу у компрессора мигает светодиодный индикатор (в зависимости от модели).</b>	Это не является неполадкой! Мигание - нормальное явление. Электроника компрессора оснащена индикатором работы и светодиодным индикатором контроля неисправности (в зависимости от модели). Он мигает регулярно каждые 15 секунд.




## Сообщения на дисплее

Сообщение	Причина и устранение
<p><b>Прибор нельзя выключить.</b></p>	<p>Включена блокировка, на дисплее горит символ .</p> <ul style="list-style-type: none"> <li>■ Выключите блокировку (см. главу "Выполнение других установок - Включение/выключение блокировки").</li> </ul>
<p><b>На дисплее высвечивается предупреждающий символ  вместе с сенсорной кнопкой соответствующей зоны охлаждения. Дополнительно раздается звуковой сигнал.</b></p>	<p>Активирован сигнал об открытой дверце.</p> <ul style="list-style-type: none"> <li>■ Закройте дверцу прибора. Предупреждающий символ  погаснет, и звуковой сигнал смолкнет.</li> </ul>
<p><b>На дисплее мигает предупреждающий символ  вместе с сенсорной кнопкой соответствующей зоны охлаждения. Дополнительно раздается звуковой сигнал.</b></p>	<p>Сработал сигнал об изменении температуры. В зависимости от установленной температуры, в соответствующей зоне охлаждения стало слишком тепло или слишком холодно.</p> <p>Причиной этого могло быть то, что, например,</p> <ul style="list-style-type: none"> <li>– часто открывалась дверца, или она еще открыта.</li> <li>– замораживалось большое количество продуктов, но не была включена функция суперзамораживания.</li> <li>– был длительный перебой в сети электропитания.</li> </ul> <ul style="list-style-type: none"> <li>■ Устраните причину появления предупреждения.</li> </ul> <p>Предупреждающий символ  погаснет, сенсорная кнопка соответствующей зоны охлаждения будет снова гореть постоянно. Сигнал прекратит звучать.</p> <ul style="list-style-type: none"> <li>■ Проверьте, не подтаяли ли продукты. Если это так, то обработайте продукты (сварите или обжарьте), прежде чем снова их замораживать.</li> </ul>

## Что делать, если ...

Сообщение	Причина и устранение
<p>При включении генератора льда на дисплее мигает символ , а на генераторе мигает индикатор.</p>	<p>Подача воды не открыта.</p> <ul style="list-style-type: none"> <li>■ Откройте подачу воды.</li> </ul>
<p>На дисплее мигают символ генератора льда  и символ неполадки . Также мигает индикатор у генератора льда.</p>	<p>Возникла неполадка генератора льда.</p> <ul style="list-style-type: none"> <li>■ Обратитесь в сервисную службу.</li> </ul>
<p>На дисплее появляется символ отказа сетевого питания , и раздаётся звуковой сигнал.</p> <p>Отображается также самая высокая температура, которая установилась в морозильной камере во время неисправности в сети или нарушения электропитания.</p>	<p>Отображается индикация <b>отказа электросети</b>: температура в приборе в течение последних дней или часов становилась слишком высокой из-за отказа электросети или выключения электропитания.</p> <p>После восстановления электропитания холодильник работает дальше в соответствии с последней установкой температуры.</p> <ul style="list-style-type: none"> <li>■ Нажмите кнопку выключения звукового сигнала.</li> </ul> <p>Индикация самой высокой температуры погаснет. После этого на индикаторе температуры снова появится значение фактической температуры в морозильной камере.</p> <ul style="list-style-type: none"> <li>■ В зависимости от температуры проверьте продукты, они могут подтаять или разморозиться совсем. Если это так, переработайте продукты (сварите или поджарьте) перед повторной заморозкой.</li> </ul>
<p>На дисплее появится индикация "от <i>FD</i> до <i>FS</i>".</p>	<p>Имеется техническая неисправность.</p> <ul style="list-style-type: none"> <li>■ Обратитесь в сервисную службу.</li> </ul>
<p>На дисплее появляется "<i>FE</i>".</p>	<p>Имеется техническая неисправность.</p> <ul style="list-style-type: none"> <li>■ Обратитесь в сервисную службу.</li> </ul>

Сообщение	Причина и устранение
<p><b>На дисплее горит символ , прибор не охлаждается, однако, управление прибором и внутренняя подсветка работают.</b></p>	<p>Включен режим презентации. Он позволяет представлять прибор в специализированных магазинах без включенного охлаждения. Для личного применения эта установка Вам не понадобится.</p> <ul style="list-style-type: none"><li>■ Выключите режим презентации (см. главу "Информация для торговых партнеров - Режим презентации").</li></ul>



## Что делать, если ...



### Проблемы с генератором льда

Проблема	Причина и устранение
Генератор льда не включается.	Прибор не подсоединен к электросети или не включен. ■ Подсоедините прибор к электропитанию и включите его.
Генератор льда не производит кубики льда.	Прибор или генератор льда не включён. ■ Включите прибор или генератор льда.
	Подача воды не открыта или воздух откачан. ■ Откройте подачу воды. ■ Проверьте, откачан ли воздух из системы подачи воды.
	Выдвижной ящик генератора льда закрыт неправильно. ■ Задвиньте выдвижной ящик правильно.
	Дверца прибора открывалась слишком часто, так что активность компрессора усилилась и генератор заледенел. ■ Открывайте дверцу прибора только при необходимости и на как можно короткий срок.
	Температура в морозильной зоне слишком высокая. ■ Установите более низкую температуру.
	Напор воды слишком низкий. ■ Проверьте, давление воды должно быть в пределах 1,5 и 6 бар. <b>Помните, что может пройти до 24 часов, прежде чем приготовятся первые кубики льда.</b>
Генератор льда производит только маленькие кубики льда.	Размер кубиков льда зависит от поступающего количества воды, которое Вы можете настроить по своему желанию. ■ Увеличьте объем поступающей воды в генератор льда, чтобы кубики получались большего размера.

Проблема	Причина и устранение
<b>Кубики льда имеют неприятный запах или вкус.</b>	<p>Генератор льда находится в непрерывной эксплуатации и должен регулярно очищаться.</p> <ul style="list-style-type: none"> <li>■ Регулярно промывайте генератор льда, а также систему подвода воды (см. главу "Чистка и уход - промывание генератора льда").</li> </ul>
	<p>Генератор льда используется очень редко. Лед при долгом хранении может впитать запах и вкус других веществ.</p> <ul style="list-style-type: none"> <li>■ Очистите от содержимого контейнер для льда, если Вы не используете генератор некоторое время.</li> <li>■ Регулярно промывайте генератор льда, а также систему подвода воды (см. главу "Чистка и уход - промывание генератора льда").</li> </ul>
	<p>В морозильной камере хранятся неупакованные продукты. Лед может впитать запах и вкус неупакованных продуктов.</p> <ul style="list-style-type: none"> <li>■ Храните в морозильной камере только упакованные продукты.</li> </ul>
	<p>Загрязнен выдвижной контейнер для льда.</p> <ul style="list-style-type: none"> <li>■ При необходимости очистите контейнер.</li> </ul>

## Не работает внутренняя подсветка

Проблема	Причина и устранение
<b>Не работает внутренняя подсветка.</b>	<p>Прибор не включен.</p> <ul style="list-style-type: none"><li>■ Включите прибор.</li></ul> <p>Включен <b>режим "Шаббат"</b>: дисплей не горит, охлаждение прибора работает.</p> <ul style="list-style-type: none"><li>■ Нажмите на кнопку установок, чтобы выйти из режима "Шаббат".</li></ul> <p>Затем на дисплее появляется температура, и включается внутренняя подсветка (см. "Выполнение других установок - включение/выключение режима "Шаббат").</p> <p>Внутренняя подсветка отключается автоматически из-за перегрева примерно через 15 минут при открытой дверце. Если это не является причиной, значит имеется неисправность.</p> <div data-bbox="404 735 1039 963" style="border: 1px solid gray; padding: 5px;"><p> Опасность получения травм из-за удара током!</p><p>Под плафоном находятся токоведущие детали. Замену и ремонт системы LED-подсветки должны выполнять исключительно специалисты сервисной службы.</p></div> <div data-bbox="404 975 1039 1294" style="border: 1px solid gray; padding: 5px;"><p> Опасность получения травм: LED-подсветка! Интенсивность света соответствует классу лазера 1/1M.</p><p>Не допускается снятие и повреждение плафонов ламп или удаление плафонов в результате повреждения! Возможны травмы глаз.</p><p>Запрещается смотреть на LED-подсветку (лазерное излучение класса 1/1M) с помощью оптических инструментов (лупы или т.п.)!</p></div> <ul style="list-style-type: none"><li>■ Обратитесь в сервисную службу.</li></ul>

Проблема	Причина и устранение
<p><b>Не работает светодиодная подсветка у одной из полок.</b></p>	<p>Полка неправильно вставлена в опорные выступы.</p> <ul style="list-style-type: none"> <li>■ Проверьте правильное положение полки в опорных выступах: у полки в левом переднем углу имеются металлические пластинки (контакты) для обеспечения светодиодной подсветки электропитанием.</li> <li>■ Задвигайте полку до отчетливой ее фиксации!</li> </ul>
	<p>У металлической пластинки есть загрязнения и влага.</p> <ul style="list-style-type: none"> <li>■ Протрите ее влажной салфеткой и вытрите насухо тканью, не оставляющей ворсинок.</li> </ul>
	<p>Светодиодная подсветка на стальной планке вышла из строя.</p>
	<div style="border: 1px solid gray; padding: 5px; margin-bottom: 10px;"> <p> Опасность получения травм из-за удара током!</p> <p>Под плафоном находятся токоведущие детали. Замену и ремонт системы LED-подсветки должны выполнять исключительно специалисты сервисной службы.</p> </div> <div style="border: 1px solid gray; padding: 5px; margin-bottom: 10px;"> <p> Опасность получения травм: LED-подсветка! Интенсивность света соответствует классу лазера 1/1M.</p> <p>Не допускается снятие и повреждение плафонов ламп или удаление плафонов в результате повреждения! Возможны травмы глаз.</p> <p>Запрещается смотреть на LED-подсветку (лазерное излучение класса 1/1M) с помощью оптических инструментов (лупы или т.п.)!</p> </div> <ul style="list-style-type: none"> <li>■ Замените полку со светодиодной подсветкой. Ее можно заказать в сервисной службе.</li> </ul>

## Что делать, если ...

Проблема	Причина и устранение
<b>Не работает светодиодная подсветка всех полок.</b>	<p>Протекла жидкость на светодиодную подсветку полки или на металлические контакты в левых опорных выступах.</p> <p>Система защиты отключает подсветку у всех полок.</p> <ul style="list-style-type: none"><li>■ Протрите сначала влажной салфеткой, а затем насухо планку из нержавеющей стали со светодиодной подсветкой. Таким же образом очистите металлические контакты в опорных выступах.</li><li>■ Проследите, чтобы контакты были чистыми и сухими, прежде чем задвигать полку с подсветкой.</li><li>■ Задвигайте полку до отчетливой ее фиксации!</li><li>■ Закройте дверцу прибора.</li></ul> <p>После нового открывания дверцы прибора внутреннее освещение снова работает.</p>
	<p>Если это не так, значит имеется неполадка.</p> <ul style="list-style-type: none"><li>■ Обратитесь в сервисную службу.</li></ul>



### Общие проблемы с работой прибора

Проблема	Причина и устранение
<b>После нескольких попыток не удается открыть дверцу морозильной камеры.</b>	Это не является неполадкой! Из-за всасывающего эффекта дверца прибора сможет быть открыта без усилий только примерно через 1 минуту.
<b>На полу холодильной камеры сыро.</b>	Засорилось сливное отверстие для талой воды. ■ Прочистите желоб и отверстие для слива талой воды.
<b>Не звучит сигнал, хотя дверца открыта уже долгое время.</b>	Здесь нет неполадки! Предупреждающий сигнал выключен в режиме презентации (см. главу "Выполнение других установок - Звуковые сигналы").
<b>Внешние стенки прибора теплые на ощупь.</b>	Это не является неполадкой! Тепло, возникающее при образовании холода, используется для того, чтобы избежать конденсации.

## Посторонние звуки и их причины

Нормальные шумы	Из-за чего они возникают?
<b>Гудение</b>	Гудение вызывается работающим мотором (компрессором). Звук может быть некоторое время более громким при включении мотора.
<b>Бульканье</b>	Бульканье, бурление или жужжание вызывается тем, что по трубкам внутри прибора циркулирует хладагент.
<b>Короткие металлические звуки</b>	Такие звуки слышны всегда при включении или выключении мотора термостатом.
<b>Журчание</b>	Тихое журчание может быть вызвано потоком воздуха внутри прибора.
<b>Щелчки</b>	Щелчки слышны, если в приборе происходит расширение материала.

Помните, что шумы, вызываемые работой мотора и циркуляцией хладагента, неизбежны!

Шумы	Причина и устранение
<b>Щелчки, стук, дребезжание</b>	Прибор установлен неровно. Выровняйте его положение, используя уровень. Используйте для этого регулируемые ножки под прибором или подложите что-либо снизу.
	Прибор соприкасается с другими предметами мебели или другими приборами. Отодвиньте его.
	Боксы или полки качаются или застревают. Проверьте положение съёмных деталей и при необходимости установите их по-другому.
	Бутылки или другие ёмкости соприкасаются. Слегка раздвиньте их.
	Транспортный держатель кабеля ещё висит на задней стенке прибора. Снимите его.

## Сервисная служба

При возникновении неисправностей, которые Вы не можете устранить самостоятельно, обращайтесь, пожалуйста, в сервисную службу Miele по телефону:

- по телефону (495) 745 89 90 или
- в сервисные центры Miele.

Телефон сервисной службы Miele Вы найдете в конце данного документа.

Сервисной службе необходимо сообщить номер модели и заводской номер прибора. Эти данные Вы найдете на типовой табличке.

Типовую табличку можно найти внутри прибора.

## Условия гарантии и гарантийный срок

Гарантийный срок составляет 2 года.

Более подробную информацию об условиях гарантийного срока Вы сможете прочитать в главе "Гарантия качества товара".

## Нижеследующая информация актуальна только для Украины:

соответствует требованиям "Технического регламента ограничения использования некоторых небезопасных веществ в электрическом и электронном оборудовании (2002/95/EC)"

Постановление Кабинета Министров Украины от 03.12.2008 № 1057

## Сертификат соответствия

RU C-DE.ME10.B.01633  
с 10.01.2014 по 09.01.2019

Соответствует требованиям Технического регламента Таможенного союза ТР ТС 004/2011 "О безопасности низковольтного оборудования"; ТР ТС 020/2011 "Электромагнитная совместимость технических средств"

## Условия транспортировки и хранения

- При температуре от  $-25^{\circ}\text{C}$  до  $+55^{\circ}\text{C}$ , а также кратковременно, не более 24 часов, до  $+70^{\circ}\text{C}$
- Относительная влажность воздуха максимум 85% (без образования конденсата)

Срок службы прибора: 10 лет

Срок хранения не установлен

## Дата изготовления

Дата изготовления состоит из трех цифр и указана на типовой табличке в нижней строке следующим образом:

1. Цифра:  
последняя цифра года изготовления
2. Цифра /буква:  
1 – 9 = месяцы, с января по сентябрь;  
А, В, С = месяцы: октябрь, ноябрь, декабрь
3. Цифра:  
1 = 1-й - 9-й день в месяце;  
2 = 10-й - 19-й день в месяце;  
3 = 20-й - 31-й день в месяце.

Пример: **4 В 1**

**4:** последняя цифра года изготовления (например, 2014)

**В:** ноябрь

**1:** (период с 1 по 9 ноября)

Правила и условия реализации не установлены изготовителем и должны соответствовать национальному и/или местному законодательству страны.


## Режим презентации

С помощью функции "Режим презентации" прибор можно демонстрировать на торговых площадках или в выставочных залах. При этом управление прибором и подсветка работают, а компрессор остается выключенным.


## Включение режима презентации




- Выключите прибор, коснувшись кнопки Вкл/Выкл. Если это невозможно, значит включена блокировка!

На дисплее гаснет индикация температуры, и появляется символ подключения электросети .







- Положите палец на кнопку  и удерживайте палец на кнопке.



- Дополнительно коснитесь один раз кнопки Вкл/Выкл (при этом не отпускайте кнопку !).



- Держите палец на кнопке , пока на дисплее не появится символ .
- Отпустите кнопку .

Включен режим презентации, на дисплее горит символ .


# Информация для торговых партнеров

## Выключение режима презентации


Символ  горит на дисплее.



- Нажмите на кнопку установок.



На дисплее появляются на выбор все символы, символ  мигает.




- Нажимайте на кнопки установки температуры ( $\checkmark$  или  $\wedge$ ), так часто, пока на дисплее не будет мигать символ .



- Нажмите на кнопку OK, чтобы подтвердить Ваш выбор.


На дисплее мигает  (это означает: режим презентации активизирован), символ  горит.



- Нажмите на кнопку  $\checkmark$  или  $\wedge$ , чтобы на дисплее появился  (это означает: режим презентации выключен).




- Нажмите на кнопку OK, чтобы подтвердить Ваш выбор.

Выбранная установка вступает в силу, символ  мигает.



- Нажмите на кнопку установок, чтобы выйти из режима установок. Иначе электроника прим. через одну минуту автоматически "выйдет" из режима установок.

Режим презентации выключен, символ  гаснет.

### Примечания по подключению свежей воды

Подключение свежей воды должно производиться силами только квалифицированных специалистов.

Отсоедините прибор от электросети, прежде чем подключать его к водопроводу.

Перекройте систему водоснабжения, прежде чем подвести шланг залива воды к генератору льда.

Качество воды должно соответствовать действующим в стране, где эксплуатируется холодильник, требованиям к питьевой воде.

Холодильник может быть подключён исключительно к водопроводу снабжения питьевой водой.

Прибор соответствует требованиям норм IEC 61770 и EN 61770.

Подключение к домовому водоснабжению должно выполняться согласно действующим в стране предписаниям.

Также все устройства, используемые для подвода воды к холодильнику, должны соответствовать действующим требованиям.

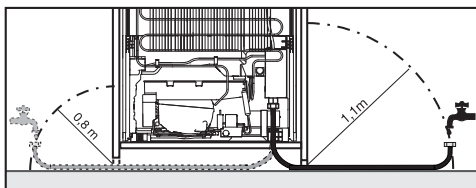
### Подвод воды к прибору должен осуществляться с помощью шланга для холодной воды, который

- подключён непосредственно к системе обеспечения свежей водой, чтобы гарантировать циркуляцию воды в шланге.

Не используйте систему подвода с застоем воды. При этом возможно ухудшение вкуса воды или кубиков льда.

- выдерживает рабочее давление.
- соответствует гигиеническим предписаниям.

Давление воды должно составлять от 1,5 до 6 бар.



Прилагаемый стальной шланг имеет длину 1,5 м. Увеличение длины шланга недопустимо.

Заменяйте повреждённый стальной шланг только на оригинальный шланг Miele (можно приобрести в сервисной службе или торговой сети). Помните, что этот шланг должен быть допустим для контакта с пищевыми продуктами.

Между стальным шлангом и узлом подключения к системе водоснабжения необходимо установить запорный кран, который позволит перекрыть подачу воды в случае необходимости.

Проследите за тем, чтобы после встраивания прибора запорный кран оставался доступным.

## Подключение свежей воды

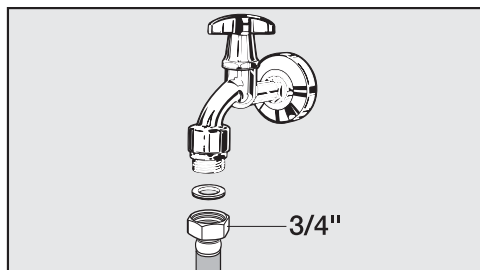
### Подключение подвода воды

Не допускается выполнять подключение свежей воды, если прибор подключён к электросети.

Для подключения к узлу подачи воды необходим запорный кран с резьбой  $\frac{3}{4}$ ".

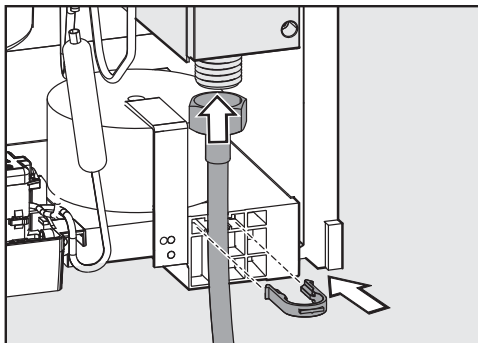
Перед первым вводом в эксплуатацию поручите квалифицированному специалисту удаление воздуха из узла подачи воды:

- Для этого дайте стальному шлангу как можно лучше наполниться водой непосредственно перед его подключением к электромагнитному клапану.
- После этого соберите салфеткой перелившуюся воду.



- Подсоедините стальной шланг прямой стороной к запорному крану.

Проверьте, прочно ли затянуто резьбовое соединение.



- Прикрепите стальной шланг к электромагнитному клапану внизу с задней стороны прибора.
- Зафиксируйте шланг на корпусе с помощью скобы.

Проверьте, плотно ли затянуты резьбовые соединения.

- Осторожно откройте кран подачи воды и проверьте герметичность всех компонентов системы.
- Теперь подключите прибор к электросети (см. главу «Электроподключение»).
- Установите прибор в нужное место.

Проследите, чтобы при этом не было перегибов и повреждений стального шланга.

Максимум через 24 часа первые кубики льда попадут из генератора льда в контейнер.



В комплект поставки прибора входит кабель питания от сети 50 Гц 220–240 В.

Номинал применяемого предохранителя должен быть не менее 10 А.

Подключение должно осуществляться только к правильно смонтированной сетевой розетке с заземляющим контактом. Электропроводка с заземлением должна быть выполнена согласно существующим нормам.

Для возможности экстренного отсоединения прибора от сети электропитания сетевая розетка должна находиться вне пределов области задней стенки прибора и должна быть легко доступной.

Если после встраивания прибора доступ к розетке не возможен, то в месте подключения должны быть предусмотрены устройства отключения от сети для каждого полюса. Это любые доступные выключатели с расстоянием между контактами не менее 3 мм. К ним относятся линейные выключатели, предохранители и защитные реле.

Вилка и сетевой кабель прибора не должны касаться его задней стенки, так как иначе они могут быть повреждены из-за вибрации. Это может привести к короткому замыканию.

Другие электроприборы также нельзя подключать к розеткам в области задней стенки этого прибора.

Не разрешается подключение прибора с помощью удлинителей, так как в этом случае не гарантируется безопасность прибора (например, существует опасность перегрева).

Прибор нельзя подключать к островным инверторам, которые применяются при автономном электроснабжении, например, при **использовании солнечной энергии**.

Иначе при включении прибора во время пика напряжения может произойти его защитное отключение. Возможны повреждения электроники! Также прибором нельзя пользоваться вместе с так называемыми **энергосберегающими штекерами**, так как при этом уменьшается подача электроэнергии и прибор может перегреться.

Если требуется замена сетевого кабеля, то ее должен производить только квалифицированный специалист по электромонтажу.

## Электроподключение

---

Внимание! Это изделие сконструировано для подключения к сети переменного тока с защитным (третьим) проводом заземления (зануления), которое соответствует требованиям п.7.1 "Правил устройства электроустановок".

Для Вашей безопасности подключайте прибор только к электросети с защитным заземлением (занулением). Если Ваша розетка не имеет защитного заземления (зануления), обратитесь к квалифицированному специалисту.

Не переделывайте штепсельную вилку и не используйте переходные устройства.

**ПОМНИТЕ! ПРИ ПОДКЛЮЧЕНИИ К СЕТИ БЕЗ ЗАЩИТНОГО ЗАЗЕМЛЕНИЯ (ЗАНУЛЕНИЯ) ВОЗМОЖНО ПОРАЖЕНИЕ ЭЛЕКТРИЧЕСКИМ ТОКОМ!**


## Технические характеристики

---

Сетевое напряжение	220 – 240 В
Частота	50 Гц
Предохранитель мин.	10 А
Потребление тока	1,4 А
Класс энергоэффективности	A++
Брутто-объем	
KFN 37692 iDE	233 л

## Указания по монтажу

Невстроенный прибор может опрокинуться!

 Опасность пожара и материального ущерба! Не разрешается встраивать прибор под панелью конфорок.


### Место установки

Для размещения прибора подходит сухое, проветриваемое помещение.

Не допускается установка прибора вблизи плиты, духового шкафа, системы отопления, под панелью конфорок или около окна в зоне прямого попадания солнечных лучей. Чем выше комнатная температура, тем дольше работает компрессор и выше расход электроэнергии. Для установки прибора подходит сухое, проветриваемое помещение.

При встраивании прибора обратите внимание на следующее:

- Сетевая розетка должна находиться вне области задней стенки прибора и в экстренном случае быть легко доступной.
- Вилка и сетевой кабель прибора не должны касаться его задней стенки, так как иначе они могут быть повреждены из-за вибрации.
- Другие электроприборы также нельзя подключать к розеткам в области задней стенки этого прибора.

 **При высокой влажности воздуха** на внешних поверхностях прибора может образовываться конденсат.

Этот конденсат может привести к коррозии на внешних стенках прибора.

Для того, чтобы избежать этого, рекомендуется устанавливать прибор с соблюдением размеров вентиляционных отверстий в сухом и/или кондиционируемом помещении.

После встраивания просьба убедиться, что дверцы прибора закрываются правильно, указанные размеры вентиляционных отверстий соблюдены и что прибор встроен в соответствии с описанием.

## Климатический класс

Прибор изготовлен с учетом определенного климатического класса (пределы комнатной температуры), границы которого должны соблюдаться. Климатический класс обозначен на типовой табличке внутри прибора.

Климатический класс	Комнатная температура
SN	+10 - +32 °C
N	+16 - +32 °C
ST	+16 - +38 °C
T	+16 - +43 °C

Более низкая окружающая температура приводит к увеличению времени простоя компрессора. Это может привести к повышению температуры в приборе и, как следствие, к порче хранящихся продуктов.

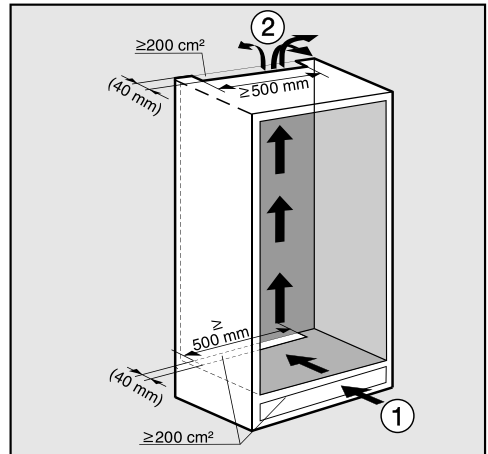
## Система вентиляции

**!** Если указанные размеры вентиляционных отверстий не будут соблюдаться, компрессор будет чаще включаться и дольше работать.

Это приведёт к повышению энергопотребления и нагрева компрессора в процессе работы. В результате компрессор может выйти из строя.

Обязательно соблюдайте указанные размеры вентиляционных отверстий.

Воздух у задней стенки прибора нагревается. Поэтому шкаф для встраивания должен быть таким, чтобы обеспечивалась безупречная вентиляция (см. "Размеры для встраивания"):



- Поступление воздуха ① происходит через цоколь, а выход воздуха ② осуществляется вверх, в задней области кухонной мебели.

## Указания по монтажу

- Для вентиляции с задней стороны прибора предусматривается канал для выхода воздуха глубиной минимум 40 мм.
- Площадь вентиляционных отверстий в мебельном цоколе, шкафу для встраивания и под потолком должна составлять минимум  $200 \text{ см}^2$  для беспрепятственного отвода нагретого воздуха.

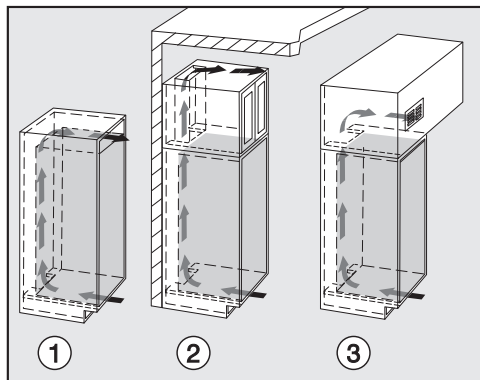
Если Вы хотите вставить в вентиляционные отверстия решетки, то вентиляционные отверстия должны быть более  $200 \text{ см}^2$ . Пропускная площадь  $200 \text{ см}^2$  получается из суммы сечений отверстий в решетке.

- Важно! Чем больше сечение вентиляционных отверстий, тем больше экономия электроэнергии в процессе эксплуатации прибора.

Вентиляционные отверстия не должны быть закрыты или заставлены. Кроме того, их следует регулярно очищать от пыли.

### Верхнее вентиляционное отверстие

Верхнее вентиляционное отверстие можно устроить различными способами:



- ① непосредственно над прибором с помощью вентиляционной решетки (свободная пропускная площадь отверстия минимум  $200 \text{ см}^2$ )
- ② между кухонной мебелью и потолком
- ③ в промежуточное перекрытие

## Мебельная дверца

### Горизонтальный и вертикальный зазор

В зависимости от дизайна кухни определены толщина и радиус скругления мебельной дверцы, а также окружающий зазор (горизонтальный и вертикальный).

Поэтому обязательно учтите:

#### - Горизонтальный зазор

Зазор между мебельной дверцей и находящейся над ней или под ней дверцей шкафа должен составлять минимум 3 мм.

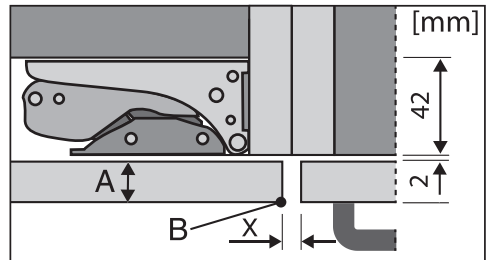
#### - Вертикальный зазор

Если зазор между мебельной дверцей прибора и передней поверхностью окружающей кухонной мебели со стороны шарниров или замыкающей боковой стенкой слишком мал, при открывании дверца холодильника может столкнуться с передней поверхностью или с боковой стенкой.

В зависимости от толщины и радиуса скругления требуется индивидуальный зазор.

Учтите это при планировании кухни или при замене прибора, определяя соответствующее решение при встраивании.

Толщина мебельной дверцы <b>A</b> [мм]	Зазор <b>X</b> [мм] для различных радиусов скругления <b>B</b>			
	R0	R1,2	R2	R3
≥16 - 19	минимум 3			
20	5	4	4	3,5
21	5,5	5	4,5	4
22	6,5	6	5,5	5

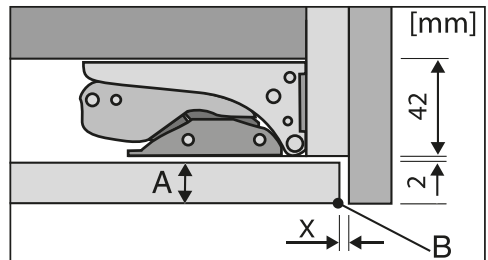


передняя поверхность окружающей мебели

A = толщина мебельной дверцы

B = радиус скругления

X = зазор



закрывающая боковая стенка

A = толщина мебельной дверцы

B = радиус скругления

X = зазор

## Указания по монтажу

**Совет:** Укрепите промежуточный слой между корпусом мебели и боковой стенкой. Так вы получите зазор соответствующей ширины.

### Вес мебельной дверцы

Монтаж мебельных дверец, вес которых превышает допустимый, может привести к повреждениям дверных шарниров, которые в свою очередь могут привести к нарушению работы прибора!

Убедитесь перед монтажом мебельных дверец, что их вес не превышает вес, допустимый для монтируемых мебельных дверец.

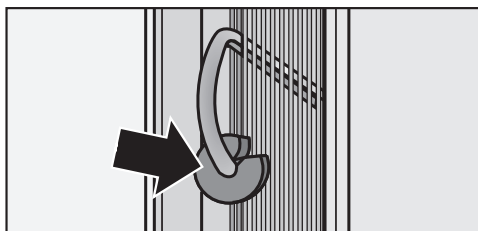
Максимально допустимый вес мебельных дверец в кг:

Прибор	верхняя мебельная дверца	нижняя мебельная дверца
KFN 37692 iDE	17	12

Для монтажа больших или составных мебельных дверец в сервисной службе или специализированном магазине приобретается монтажный набор или ещё пара крепежных уголков.

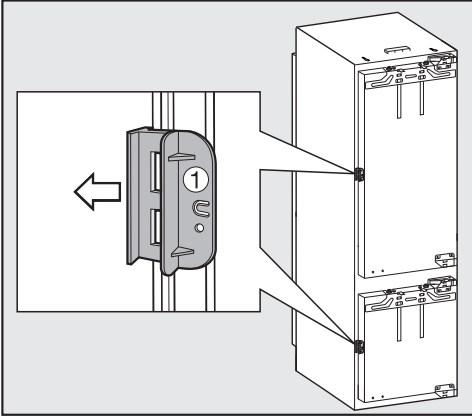
### Перед встраиванием прибора

- Перед встраиванием выньте из прибора упаковку с монтажными и другими принадлежностями и снимите уплотнительную ленту с наружной дверцы прибора.
- **Ни в коем случае не удаляйте** с задней стороны прибора



- проставки (в зависимости от модели). Они обеспечивают необходимое расстояние между задней стенкой прибора и стеной.
- мешки, находящиеся в металлической решётке (теплообменника) (в зависимости от оснащения модели). Они важны для работы прибора. Их содержимое неядовито и не опасно.
- Снимите держатель кабеля с задней стенки прибора.



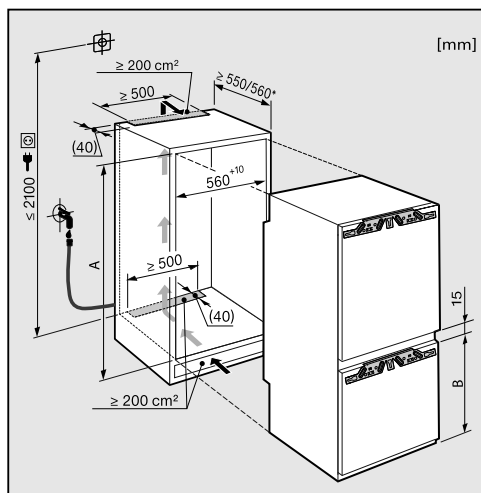


- Откройте дверцу прибора и снимите красную транспортную блокировку ① (в зависимости от модели).

### **Имел ли старый прибор другое шарнирное устройство?**

Если у Вашего старого прибора были другие шарниры, Вы все же можете использовать мебельную дверцу. В этом случае демонтируйте старую фурнитуру со шкафа для встраивания; она Вам больше не потребуется, так как теперь мебельная дверца будет установлена на дверцу прибора. Все необходимые детали прилагаются или могут быть приобретены в сервисной службе.

## Размеры для встраивания



\* Заявленное потребление электроэнергии рассчитано для глубины ниши 560 мм. В нише глубиной 550 мм прибор будет полностью работоспособен, однако, у него будет немного более высокое энергопотребление.

Перед встраиванием обратите внимание на то, чтобы шкаф для встраивания точно соответствовал заданным размерам для встраивания. Обязательно придерживайтесь размеров вентиляционных отверстий, чтобы обеспечить правильную работу прибора.

	<b>Высота ниши [мм] А</b>	<b>Морозильная камера [мм] В</b>
<b>KFN 37692 iDE</b>	1772 – 1788	695

## Ограничивание угла открывания дверец прибора

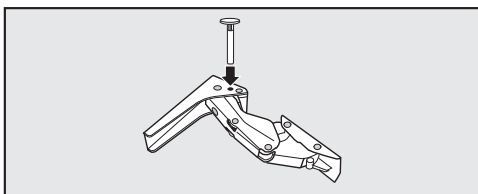
Дверные шарниры на заводе отрегулированы таким образом, чтобы дверцы прибора могли открываться широко.

Однако, если по определённым причинам угол открывания дверец должен быть ограничен, то его можно отрегулировать с помощью шарнира.

Если дверцы, например, при открывании, задевают прилегающую стену, то угол открывания дверец нужно ограничить прим. до  $90^\circ$ .

Прежде чем встраивать прибор, установите дверные ограничительные штифты.

Для установки штифта в верхний шарнир дверцы морозильной камеры должна быть снята дверца холодильной камеры.



- Для ограничения угла открывания дверцы установите прилагаемые штифты сверху в шарниры.

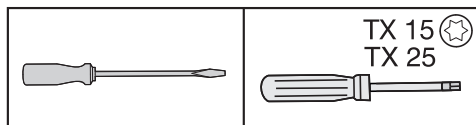
Теперь угол открывания дверцы ограничен прим. до  $90^\circ$ .

## Изменение навески дверцы

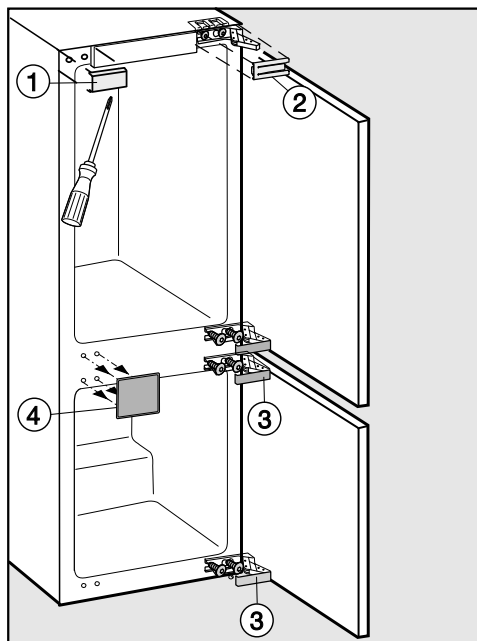
Обязательно проводите изменение навески дверцы при участии второго человека.

Прибор поставляется с правым упором. Если необходим левый упор, дверь придётся перевесить:

**Для изменения навески дверцы вам потребуются следующие инструменты:**

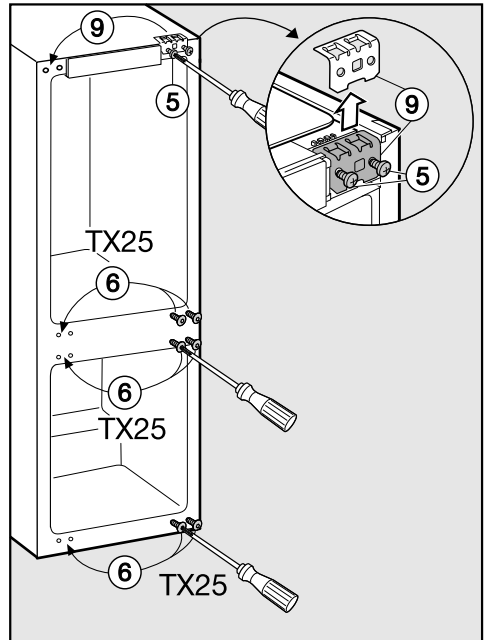
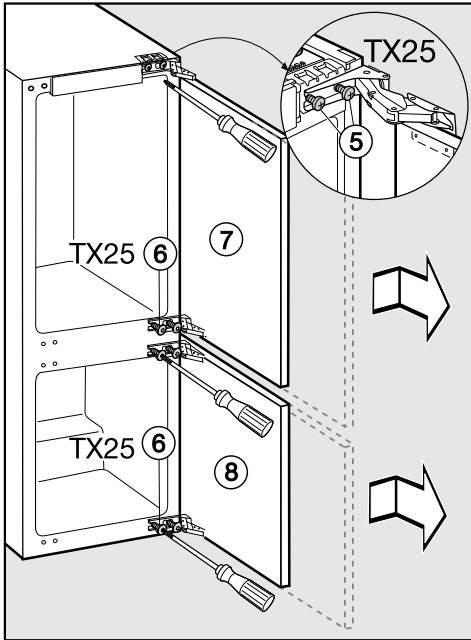


- Откройте обе дверцы прибора.
- Снимите с дверцы прибора дверные полки/полки для бутылок.



- Снимите детали облицовки ①, ②, ③ и ④.

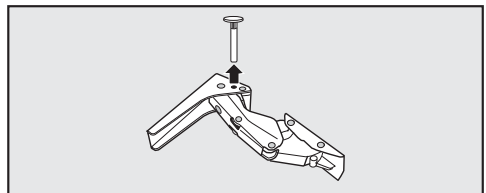
## Изменение навески дверцы



Опасность получения травм! Шарниры могут сложиться. Оставьте шарниры открытыми.

- Немного ослабьте винты ⑤ и ⑥ у шарниров.
- Сдвиньте дверцы прибора ⑦ и ⑧ наружу, снимите их с петель и отставьте в сторону.

- Полностью выверните шурупы ⑤.
- Переставьте крепёжный элемент ⑨ на противоположную сторону и вверните, не затягивая, крепёжные винты ⑤.
- Полностью выверните крепёжные винты ⑥ и вверните их, не затягивая, с противоположной стороны.



- Если для ограничения угла открывания дверцы в шарниры вставлены штифты: вытяните штифты из шарниров по направлению вверх.

## Изменение навески дверцы

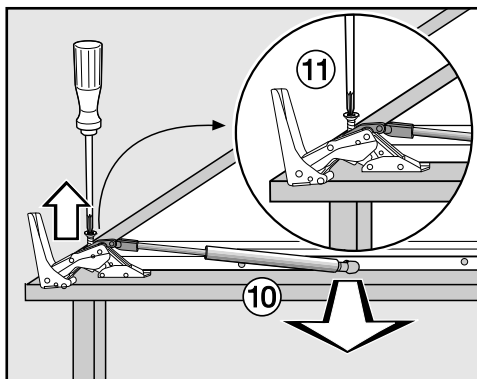
Выполните следующие действия с обеими дверцами прибора.

### Ослабление дверного амортизатора

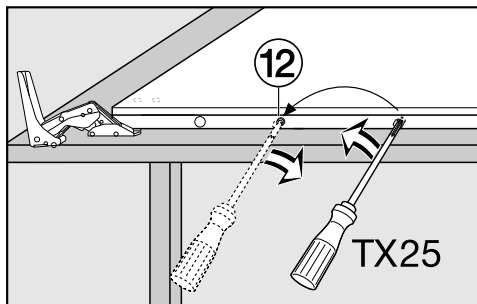
Внимание! Дверной амортизатор в демонтированном состоянии сжимается!

Опасность получения травм!

- Положите демонтированную дверцу внешней стороной вниз на устойчивую поверхность.

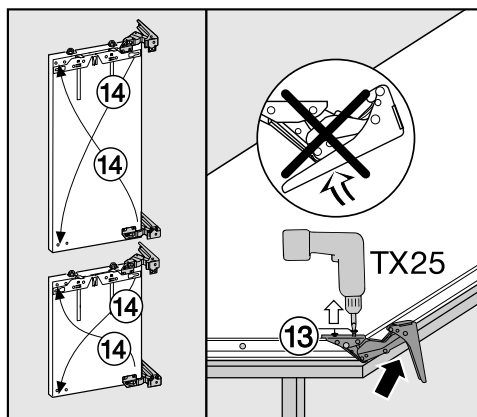


- Снимите дверной амортизатор ⑩ с шаровой цапфы.
- Отверните фиксатор ⑪ и снимите дверной амортизатор ⑩ совсем.



- Освободите шаровую цапфу ⑫ с помощью отвертки и привинтите ее на новое место.
- Переверните дверцу прибора, так чтобы она лежала передним фронтом вверх (шарниры остаются открытыми).

Опасность получения травм!  
Не складывайте шарниры.

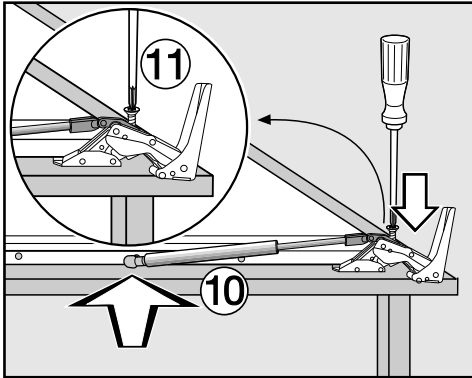


- Выверните шурупы ⑬.
- Переставьте шарниры по диагонали ⑭.

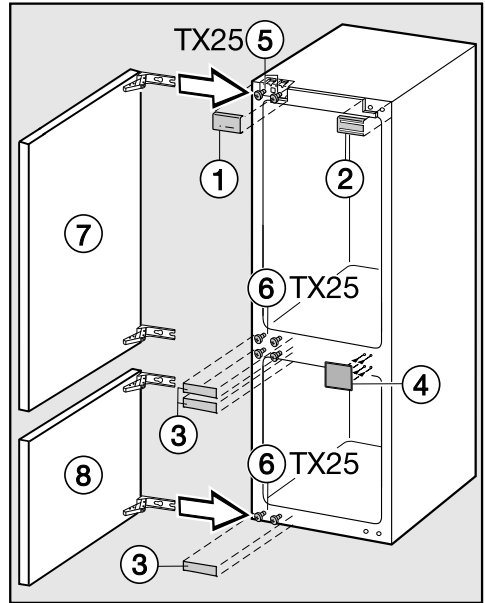
## Изменение навески дверцы

### Закрепление дверного амортизатора

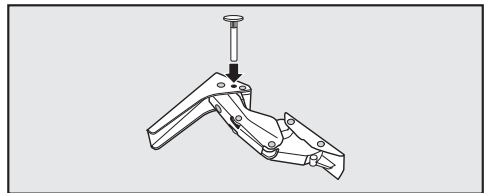
- Теперь переверните дверцу прибора, так чтобы она лежала передним фронтом вниз.



- Плотно привинтите фиксатор ⑪ к шарниру.
- Растяните дверной амортизатор ⑩ и зацепите его за шаровую цапфу.



- Надвиньте дверцы прибора ⑦ и ⑧ на предварительно установленные шурупы ⑤ и ⑥, плотно затяните шурупы ⑤ и ⑥.
- Закрепите детали облицовки ①, ②, ③ и ④.

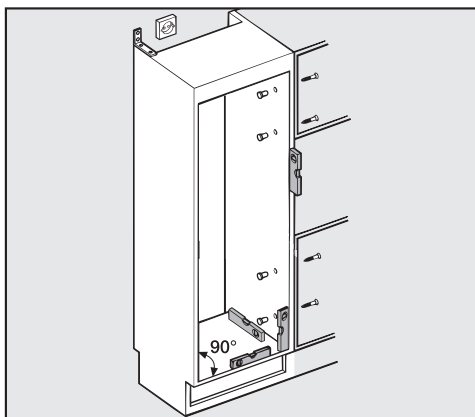


- Для ограничения угла открытия дверцы сверху в шарниры вставьте штифты.

## Встраивание прибора

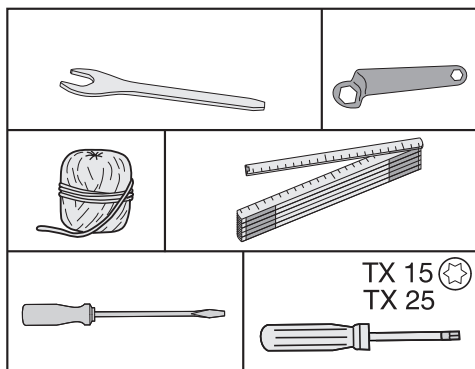
При установке прибора Вам понадобится помощь второго человека.

- Встраивайте прибор только в нишу устойчивого кухонного шкафа, который стоит на горизонтальном и ровном полу.
- Зафиксируйте шкаф для встраивания, чтобы предотвратить его опрокидывание.



- Выровняйте мебельный шкаф с помощью уровня. Все углы шкафа должны составлять 90°, так как иначе мебельная дверца не будет ровно прилегать к шкафу со всех 4-х углов.
- Площадь вентиляционных отверстий должна иметь требуемые размеры (см. "Указания по монтажу - Система вентиляции"; "Размеры для встраивания").

Для встраивания прибора вам потребуются следующие инструменты:



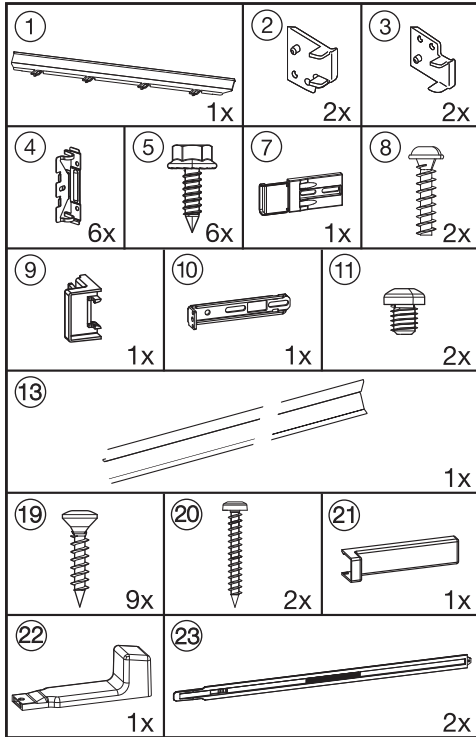


# Встраивание прибора

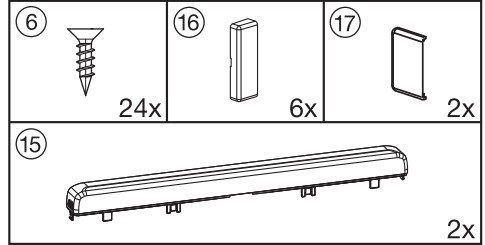
**Вам потребуются следующие монтажные детали:**

Все монтажные детали имеют цифровую маркировку. Это обозначение монтажной детали присутствует далее на соответствующем этапе монтажа.

– для встраивания прибора в нише:



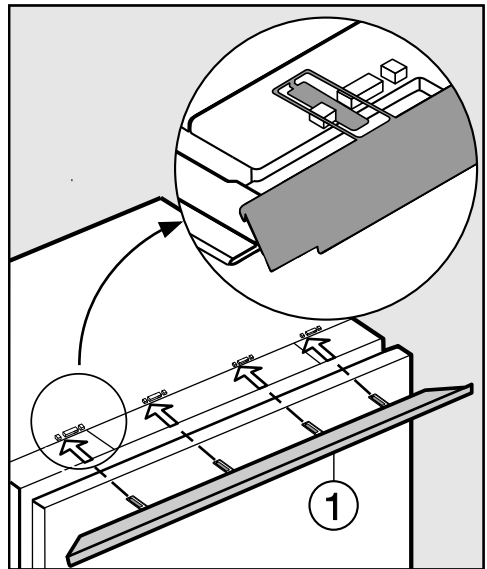
– для монтажа мебельных дверец:



Все действия по монтажу демонстрируются на холодильнике с навесной дверцей на правую сторону. Если Вы измените навеску дверцы на левую сторону, примите во внимание данное изменение на отдельных этапах монтажа.

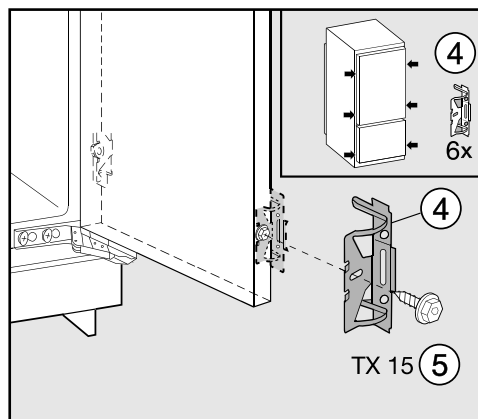
## Подготовка прибора

- Поставьте прибор непосредственно перед нишей в кухонном шкафу.



- Задвиньте язычки декоративной планки ① спереди в зажимы.

## Встраивание прибора

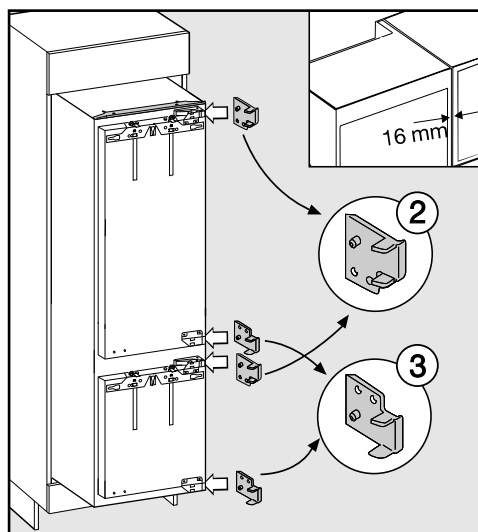


- Привинтите крепёжный уголок ④ с помощью шестигранных винтов ⑤ к предварительно просверленным отверстиям в дверце прибора.
- Привинтите вторую пару крепёжных уголков ④ в области ручки дверцы. Для этого используйте предварительно просверленные отверстия.
- Задвиньте прибор на две трети в мебельную нишу. При задвигании следите за тем, чтобы сетевой кабель не был пережат!

**Совет:** Привяжите к сетевой вилке кусок верёвки, «удлинив» таким образом сетевой кабель для облегчения задвигания прибора.

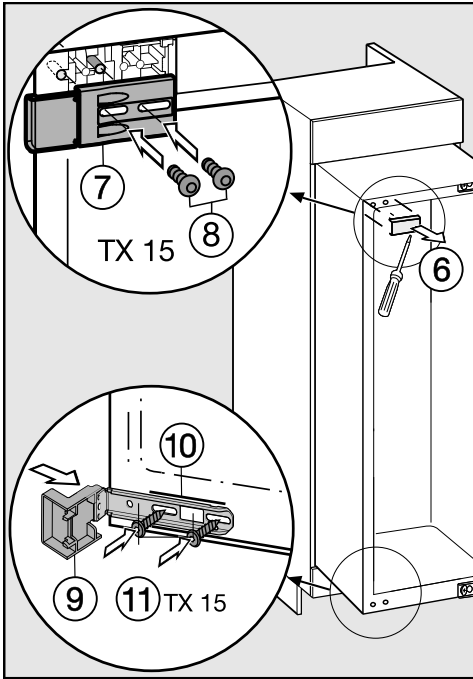
Затем протяните сетевой кабель за другой конец верёвки через кухонный шкаф так, чтобы после встраивания прибора можно было легко подключить к сети электропитания.

Только для шкафов с толщиной стенок 16 мм:

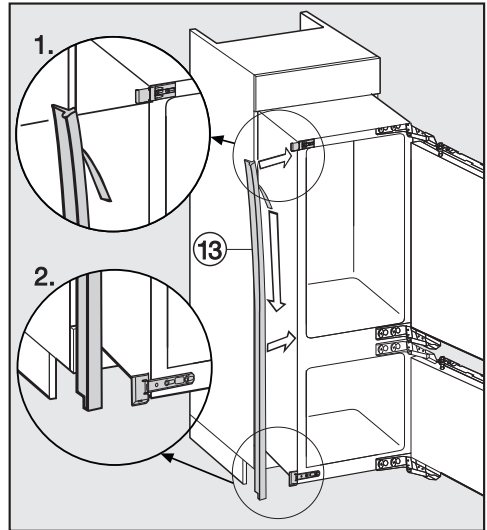


- Вставьте проставки ② и ③ справа в шарниры.
- Откройте дверцы прибора.

## Встраивание прибора



- Снимите облицовочную деталь ⑥.
- Прикрутите крепёжную деталь ⑦ шурупами ⑧ на прибор слева вверх, не затягивая их. Не затягивайте шурупы плотно, так чтобы крепёжную деталь можно было сдвинуть.
- Насадите опорную деталь ⑨ на крепёжный уголок ⑩.
- Приверните нижний крепёжный уголок ⑩ шурупами ⑪ снизу прибора, не затягивая их. Не затягивайте шурупы плотно, так чтобы крепёжную деталь можно было сдвинуть.



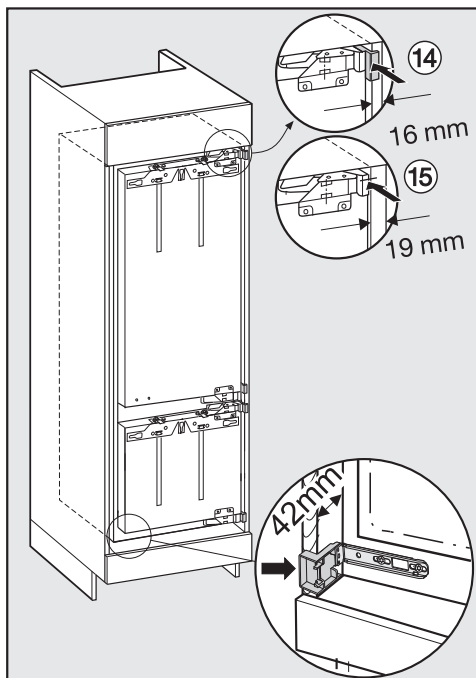
- Удалите защитную плёнку с уплотнительной ленты ⑬.
  - Наклейте уплотнительную ленту ⑬ заподлицо на ту сторону прибора, в которую будет открываться дверца.
1. Для этого приложите уплотнительную ленту к нижнему краю верхней крепёжной части.
  2. Плотно приклейте её по всей длине.

# Встраивание прибора

## Встраивание прибора

Если прибор задвинут в нишу слишком далеко, после навешивания мебельных дверец дверцы прибора невозможно будет правильно закрыть. Это может привести к обледенению, образованию конденсата и другим функциональным неполадкам, вследствие которых может увеличиться энергопотребление прибора!

Задвигайте прибор в нишу до тех пор, пока расстояние по периметру от корпуса прибора до передней части боковых стенок не составит **42 мм**.



- Задвиньте прибор в нишу до тех пор, пока все крепежные уголки сверху и внизу не прижмутся к переднему краю боковой стенки шкафа.

Таким образом соблюдается расстояние в **42 мм** по периметру переднего края боковой стенки шкафа.

- ⑭ **Стенки толщиной 16 мм:**  
Проставки прижимаются сверху и снизу к переднему краю боковой стенки шкафа.
- ⑮ **Стенки толщиной 19 мм:**  
Передние края верхнего и нижнего шарниров находятся заподлицо с передним краем боковой стенки шкафа.

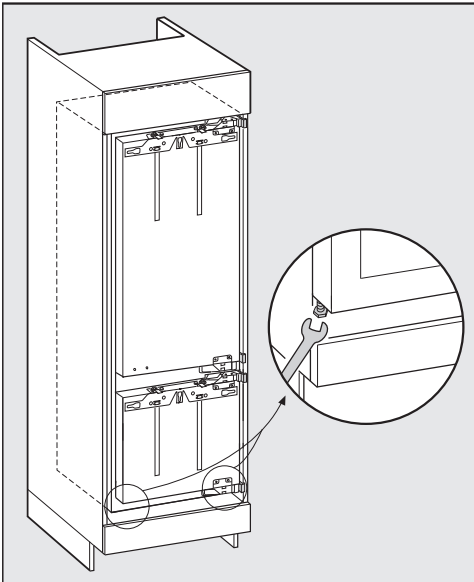
## Встраивание прибора

**Важно для мебели с такими частями ограничителя хода двери, как утолщения, уплотнения и т.п.:**

Чтобы и здесь было соблюдено расстояние по периметру в **42 мм**, должен быть также учтён конструктивный размер этих частей таким образом.

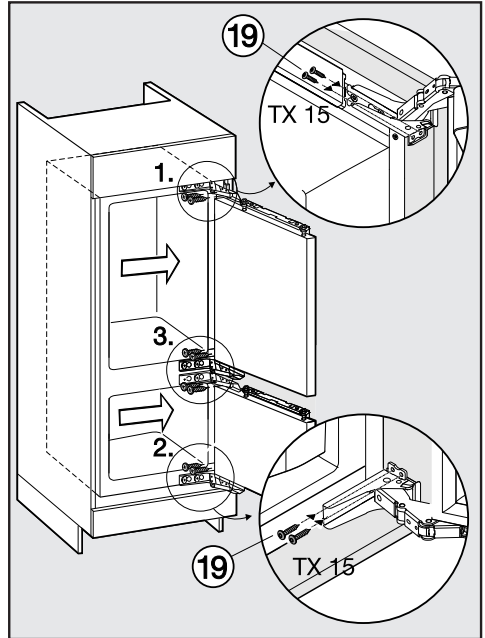
- Выдвиньте прибор на соответствующее расстояние вперёд.
- Проверьте ещё раз, соблюдается ли расстояние по периметру, равное **42 мм** до передних краёв деталей ограничителя хода дверей.

**Совет:** Если возможно, удалите детали ограничителя хода дверей и задвиньте прибор в нишу до тех пор, пока все крепёжные уголки вверху и внизу не прижмутся к переднему краю боковой стенки шкафа.



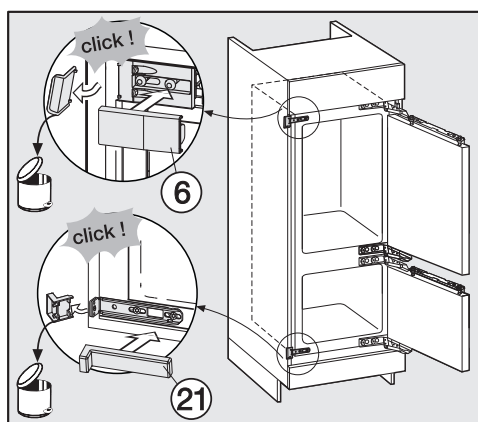
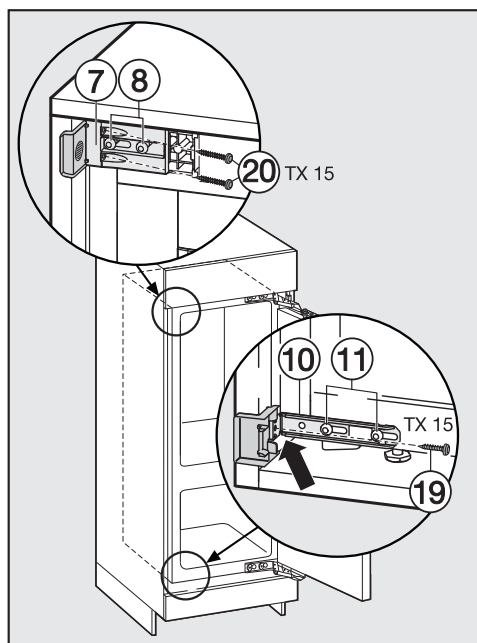
- Выровняйте прибор в вертикальном положении с обеих сторон, поворачивая ножки с помощью прилагаемого гаечного ключа.

### Закрепление прибора в нише



- Прижмите прибор стороной с шарнирами к стенке шкафа.
- Чтобы прикрепить прибор к шкафу, завинтите длинные шурупы **19** вверху, внизу и затем в середине через шарнирные планки.

## Встраивание прибора



■ Придвиньте неплотно сидящие крепёжные уголки к стенке шкафа.

■ Плотно приверните крепёжный уголок ⑩ с помощью шурупа ⑲ к стенке шкафа. При необходимости предварительно просверлите в стенке шкафа отверстие.

■ Плотно приверните крепёжный уголок ⑦ с помощью шурупов ⑳ к стенке шкафа. При необходимости предварительно просверлите в стенке шкафа отверстия.

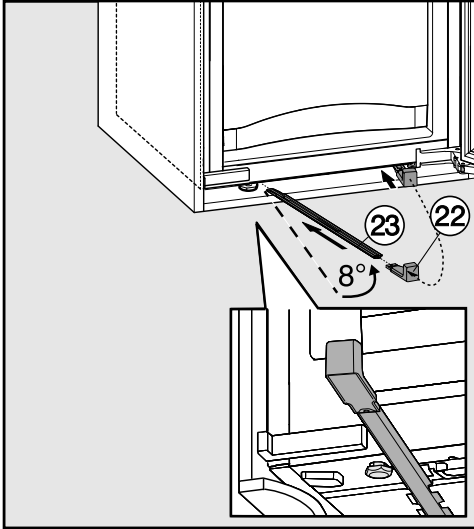
**Внимание!** Прибор не должен сдвигаться назад. Прижмите большим пальцем отступающий уголок к стенке шкафа при его затягивании.

■ Снова туго затяните шурупы ⑧ и ⑪.

■ Отломите выступающие концы крепёжного уголка. Они больше не понадобятся и их можно выкинуть.

■ Наденьте соответствующие облицовочные детали ⑥ и ⑳ на крепёжные уголки.

**Для дополнительной фиксации прибора** в нише шкафа задвиньте между прибором и дном шкафа прилагаемые бруски:



- Сначала на одном из брусков ②3 закрепите ручку ②2.
- Задвигайте брусок в канал, пока это возможно. Затем снимите ручку, закрепите её на другом прилагаемом бруске и задвиньте его таким же образом. Важно! Сохраните ручку на случай, если позднее потребуется заново встраивать прибор.
- Закройте дверцы прибора.

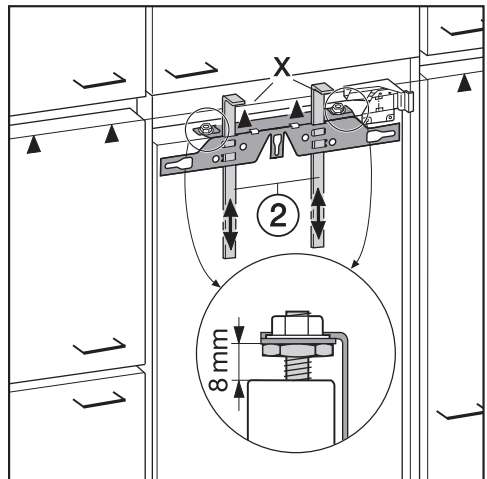
## Монтаж мебельных дверец

Верхние края мебельных дверец должны быть на одной высоте с мебельными дверцами соседних шкафов.

Мебельные дверцы должны монтироваться ровно и не испытывать нагрузок.

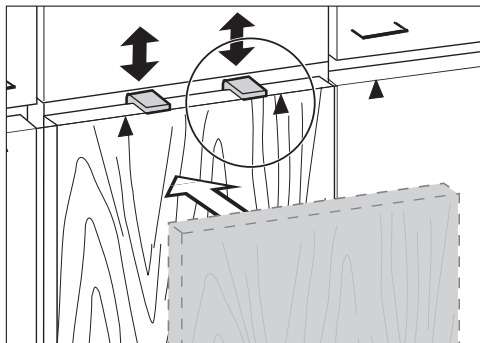
В следующей главе описан монтаж мебельных дверец с фронтом толщиной минимум 16-19 мм.

Выполните следующие действия с обеими дверцами.

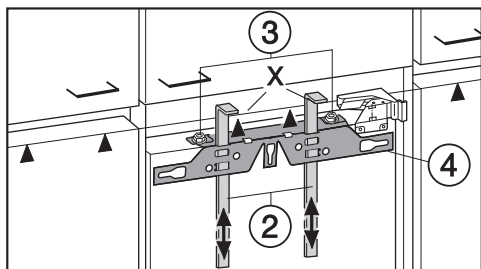


- На заводе между дверцей прибора и крепежной планкой установлено расстояние 8 мм. Проверьте это расстояние и в случае необходимости установите заново.
- Отрегулируйте упоры ② до высоты мебельной дверцы: нижний край X упоров должен быть на одинаковой высоте с верхним краем монтируемой мебельной дверцы (см. обозначение ▲).

## Встраивание прибора

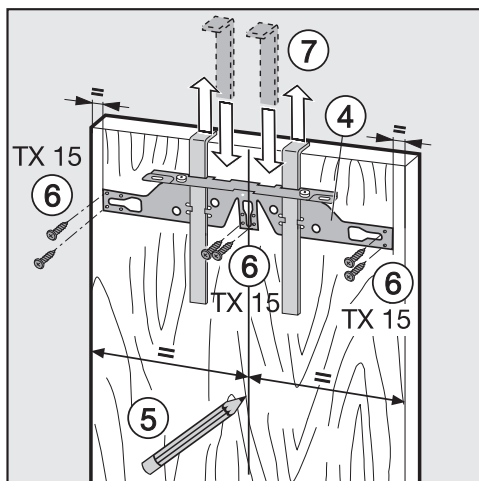


**Совет:** Сдвиньте с помощью мебельного фронта упоры ② на высоту мебельных дверец прилегающих шкафов.



- Отверните гайки ③ и снимите крепежную планку ④ вместе с упорами ②.

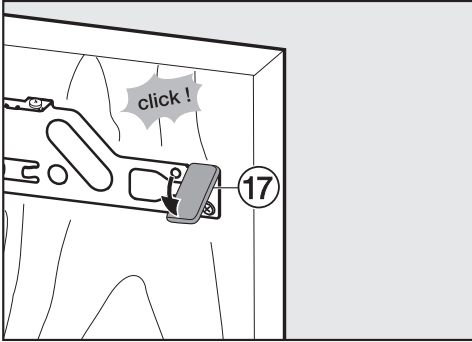
- Положите мебельную дверцу наружной стороной вниз на твердую поверхность.



- Нарисуйте карандашом тонкую центральную линию с внутренней стороны дверцы шкафа ⑤.
- Повесьте крепежную планку ④ с упорами на **внутреннюю сторону** дверцы шкафа. Выровняйте планку по центру.
- Плотно приверните крепежную планку минимум 6 короткими шурупами ⑥. (Для кассетных дверец использовать только 4 шурупа с краю). При необходимости предварительно просверлите в дверце шкафа отверстия.
- Вытяните упоры ⑦ вверх. Поверните упоры и вставьте их (для сохранности) полностью в средние прорези крепежной планки.

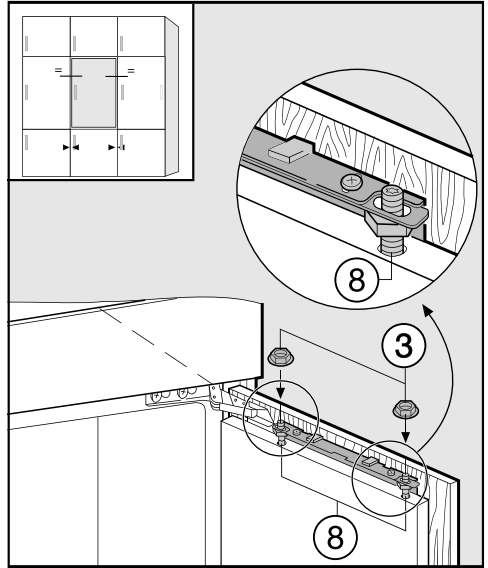


## Встраивание прибора



- Надвиньте боковую облицовочную деталь 17 на крепежную планку со стороны шарниров.
- Переверните мебельную дверцу и установите ручку (если требуется).

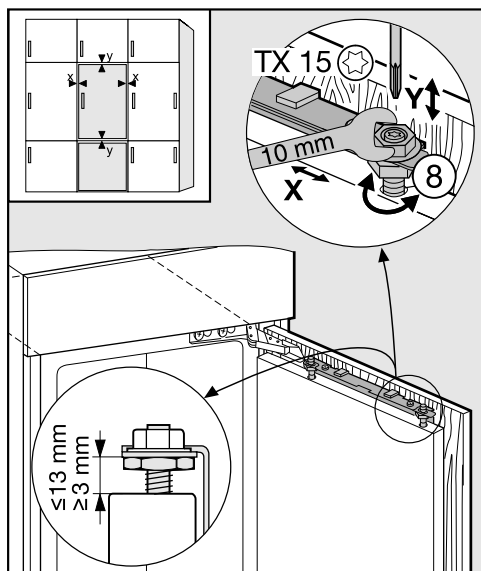
- Откройте дверцу прибора.



- Навесьте мебельную дверцу на регулировочные стержни 8.
- Нетуго наверните гайки 3 на регулировочные стержни.
- Закройте дверцу и проверьте расстояние от нее до дверец соседних шкафов. Расстояние должно быть одинаковым.

# Встраивание прибора

## Выравнивание положения дверцы



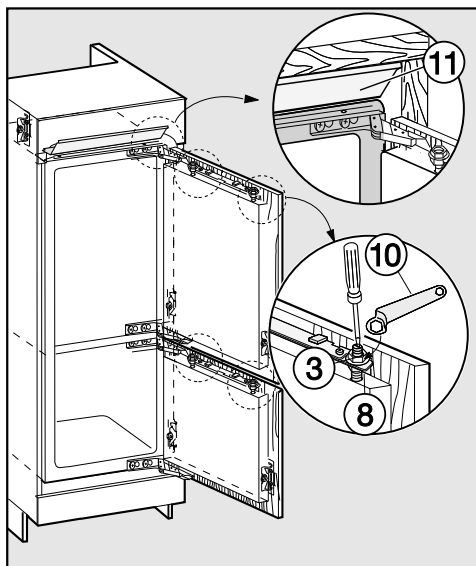
### - Регулировка по бокам (X)

- Сдвиньте мебельную дверцу.

### - Регулировка по высоте (Y)

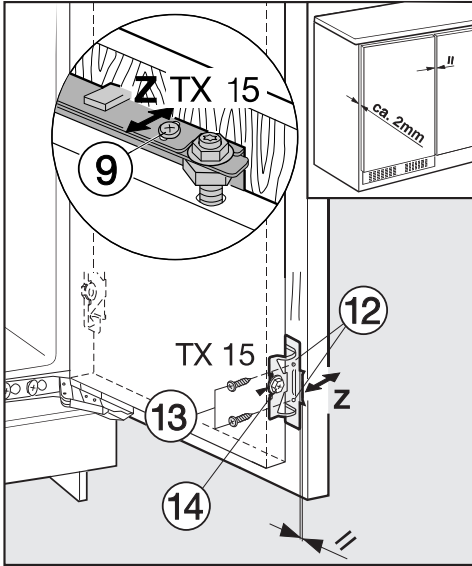
- Вращайте регулировочные стержни ⑧ с помощью отвертки.

Расстояние между дверцей прибора и крепежной планкой установлено на 8 мм. Регулируйте это расстояние только в предписанных пределах.



- Туго затяните гайки ③ на дверцах прибора с помощью гаечного ключа ⑩, удерживая при этом отверткой регулировочные стержни ⑧.
- Декоративная планка ⑪ не должна выступать, она должна полностью исчезнуть в нише.

## Встраивание прибора



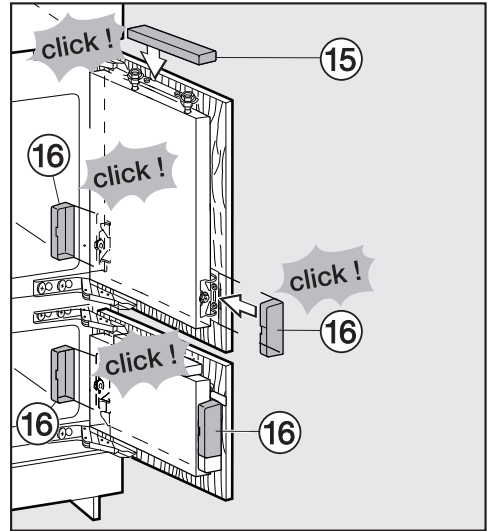
■ Предварительно просверлите в мебельной дверце монтажные отверстия 12 и вкрутите шурупы 13. Обратите внимание на правильное расположение металлических кантов (символ //).

■ Закройте дверцу прибора и мебельную дверцу.

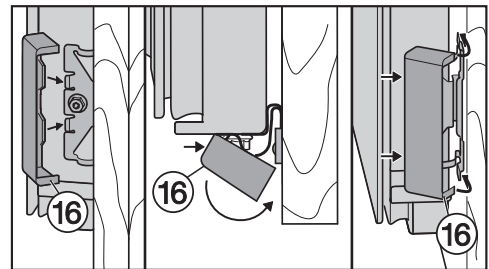
### - Регулировка по глубине (Z)

■ Ослабьте шурупы 9 сверху на дверце прибора и шуруп 14 внизу на крепежном уголке. Сдвиньте мебельную дверцу так, чтобы образовался зазор размером 2 мм между дверцей и корпусом мебельного шкафа.

■ Еще раз туго затяните все шурупы.



■ Поставьте соответственно верхнюю деталь облицовки 15 и вставьте ее в паз.



■ Надвиньте боковые детали облицовки 16 до отчетливого щелчка.

## Встраивание прибора

---

**Так Вы можете убедиться, что прибор встроен правильно:**

- Дверцы закрываются правильно.
- Дверцы не прилегают к корпусу шкафа.
- Уплотнение у верхнего угла со стороны ручек должно прилегать плотно.
- Для проверки поставьте в прибор включенную настольную лампу и закройте дверцы прибора. Выключите в помещении свет и проверьте, пробивается ли свет с боков прибора. Если это происходит, проверьте правильное выполнение отдельных этапов монтажа.

## Уважаемый покупатель!

Гарантийный срок на бытовую технику, ввезенную на территорию страны приобретения через официальных импортеров составляет 24 месяца, при условии использования изделия исключительно для личных, семейных, домашних и иных нужд, не связанных с осуществлением предпринимательской деятельности.

На аксессуары и запасные части, приобретаемые отдельно, не в составе основного товара, гарантийный срок не устанавливается.

Гарантийный срок исчисляется с даты передачи товара покупателю. Пожалуйста, во избежание недоразумений, сохраняйте документы, подтверждающие передачу товара (товарные накладные, товарные чеки и иные документы, подтверждающие передачу товара в соответствии с требованиями действующего законодательства) и предъявляйте их сервисным специалистам при обращении за гарантийным обслуживанием.

В течение гарантийного срока Вы можете реализовать свои права на безвозмездное устранение недостатков изделия и удовлетворение иных установленных законодательством требований потребителя в отношении качества изделия, при условии использования изделия по назначению и соблюдения требований по установке, подключению и эксплуатации изделия, изложенных в настоящей инструкции.

В случае выполнения подключения третьими лицами сохраняйте документы, свидетельствующие об оплате и выполнении услуг по установке и подключению.

Внимание! Каждое изделие имеет уникальный заводской номер. Заводской номер позволяет установить дату производства изделия и его комплектацию. Называйте заводской номер изделия при обращении в сервисную службу Miele, это позволит Вам получить более быстрый и качественный сервис.

В случае устранения сервисной службой Miele неполадок оборудования в период действия гарантийного срока посредством замены детали указанного оборудования, клиент обязан вернуть представителю сервисной службы демонтированную деталь по окончании ремонта (в момент устранения неполадки оборудования).

## **Сервисная служба Miele оставляет за собой право отказать в гарантийном обслуживании в случаях:**

В случае устранения сервисной службой Miele неполадок оборудования в период действия гарантийного срока посредством замены детали указанного оборудования, клиент обязан вернуть представителю сервисной службы демонтированную деталь по окончании ремонта (в момент устранения неполадки оборудования).

Гарантийное обслуживание не производится в случаях:

- Обнаружения механических повреждений товара;
- Неправильного хранения и/или небрежной транспортировки;
- Обнаружения повреждений, вызванных недопустимыми климатическими условиями при транспортировке, хранении и эксплуатации;
- Обнаружения следов воздействия химических веществ и влаги;
- Несоблюдения правил установки и подключения;
- Несоблюдения требований инструкции по эксплуатации;
- Обнаружения повреждений товара в результате сильного загрязнения;
- Обнаружения повреждений в результате неправильного применения моющих средств и расходных материалов или использования не рекомендованных производителем средств по уходу;
- Обнаружения признаков разборки, ремонта и иных вмешательств лицами, не имеющими полномочий на оказание данных услуг;
- Включения в электрическую сеть с параметрами, не соответствующими ГОСТу, ДСТУ;
- Повреждений товара, вызванных животными или насекомыми;
- Противоправных действий третьих лиц;

# Гарантия качества товара

---

- Действий непреодолимой силы (пожара, залива, стихийных бедствий и т.п.);
- Нарушения функционирования товара вследствие попадания во внутренние рабочие объемы посторонних предметов, животных, насекомых и жидкостей.

## **Гарантийное обслуживание не распространяется на:**

- работы по регулировке, настройке, чистке и прочему уходу за изделием, оговоренные в настоящей Инструкции по эксплуатации;
- работы по замене расходных материалов (элементов питания, фильтров, лампочек освещения, мешков-пылесборников, и т.д.), оговоренные в настоящей Инструкции по эксплуатации.

## **Недостатками товара не являются:**

- запаха нового пластика или резины, издаваемый товаром в течение первых дней эксплуатации;
- изменение оттенка цвета, глянца частей оборудования в процессе эксплуатации;
- шумы (не выходящие за пределы санитарных норм), связанные с принципами работы отдельных комплектующих изделий, входящих в состав товара:
  - вентиляторов
  - масляных/воздушных доводчиков дверей
  - водяных клапанов
  - электрических реле
  - электродвигателей
  - ремней
  - компрессоров
- шумы, вызванные естественным износом (старением) материалов:
  - потрескивания при нагреве/охлаждении
  - скрипы
  - незначительные стуки подвижных механизмов
- необходимость замены расходных материалов и быстроизнашивающихся частей, пришедших в негодность в результате их естественного износа.

## **Сервисные центры Miele**

Сервисная сеть Miele включает в себя собственные сервисные центры в Москве, Санкт-Петербурге, Киеве и Алматы, региональных сервисных специалистов Miele и партнерские сервисные центры в регионах. Со списком городов, в которых представлен сервис Miele, Вы можете ознакомиться на интернет-сайте компании:

- для России: [www.miele.ru](http://www.miele.ru)
- для Украины: [www.miele.ua](http://www.miele.ua)
- для Казахстана: [www.miele.kz](http://www.miele.kz)

В случае необходимости сервисной поддержки просим обращаться по телефонам “Горячей линии”, указанным на странице **Контактная информация о Miele**.

# Контактная информация о Miele

---

По всем вопросам, связанным с приобретением техники, приобретением дополнительных принадлежностей и расходных материалов, а также в случае необходимости сервисной поддержки просим обращаться по телефону "Горячей линии".

## **Российская Федерация**

Горячая линия для РФ 8-800-200-29-00 (звонок бесплатный на всей территории РФ)

E-mail: [service@miele.ru](mailto:service@miele.ru)

Internet: [www.miele.ru](http://www.miele.ru)

Адрес ООО Миле СНГ

125284 Москва,

Ленинградский проспект, 31А, стр.1

Адрес филиала ООО Миле СНГ в г. Санкт-Петербурге

197046 Санкт-Петербург

Петроградская наб., 18 а

## **Украина**

ООО "Миле"

ул. Жилианская 48, 50А, Киев, 01033 БЦ "Прайм"

Тел. 0 800 500290 (звонок со стационарного телефона на территории Украины бесплатный)

(044) 496 03 00

Факс (044) 494 22 85

E-mail: [info@miele.ua](mailto:info@miele.ua)

Internet: [www.miele.ua](http://www.miele.ua)

## **Республика Казахстан**

ТОО "Миле"

050059, г. Алматы Проспект Аль-Фараби, 13

Тел. (727) 311 11 41

Факс (727) 311 10 42

Горячая линия 8-800-080-53-33

E-mail: [info@miele.kz](mailto:info@miele.kz)

Internet: [www.miele.kz](http://www.miele.kz)

## **Другие страны СНГ**

По всем вопросам приобретения дополнительных принадлежностей и расходных материалов, а также в случае необходимости сервисной поддержки, просим обращаться к продавцу, у которого Вы приобрели это изделие.

Внимание!

Условия гарантии в данных странах (в силу местного законодательства) могут быть иными. Уточнить условия гарантии можно у продавца.

Контактные данные продавцов в странах СНГ можно получить в контактном центре

ООО Миле СНГ

Тел. + 7 (495) 745 89 90

Факс + 7 (495) 745 89 84

E-mail: [info@miele.ru](mailto:info@miele.ru)









# Miele

Производитель:

Миле & Ци. КГ, Карл-Миле-Штрассе, 29, 33332 Гютерсло, Германия  
Miele & Cie. KG, Carl-Miele-Straße 29, 33332 Gütersloh, Deutschland

Изготовлено на заводе:

Либхерр Хаусгерете ГмбХ, Меммингер Штрассе, 77-79, 88416 Оксенхаузен, Германия  
Liebherr Hausgeräte GmbH, Memminger Str. 77-79, 88416 Ochsenhausen, Deutschland

Импортёры:

ООО Миле СНГ  
Российская Федерация и страны СНГ  
125284 Москва,  
Ленинградский пр-т, д. 31а, стр. 1  
Телефон: (495) 745 8990  
8 800 200 2900  
Телефакс: (495) 745 8984

Internet: [www.miele.ru](http://www.miele.ru)  
E-mail: [info@miele.ru](mailto:info@miele.ru)

ТОО Миле  
Казахстан  
050059, г. Алматы  
Проспект Аль-Фараби, 13  
Тел. (727) 311 11 41  
8-800-080-53-33  
Факс (727) 311 10 42

ООО "Миле"  
ул. Жилинская 48, 50А  
01033 Киев, Украина  
Телефон: + 38 (044) 496 0300  
Телефакс: + 38 (044) 494 2285

Internet: [www.miele.ua](http://www.miele.ua)  
E-mail: [info@miele.ua](mailto:info@miele.ua)



# EAC

KFN 37692 iDE

ru – RU, UA, KZ

M.-Nr. 10 787 760 / 01