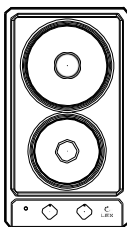




ЭЛЕКТРИЧЕСКАЯ ВАРОЧНАЯ ПОВЕРХНОСТЬ

РУКОВОДСТВО ПО ЭКСПЛУАТАЦИИ



Модели:
LEX EVS 320 IX,
LEX EVE 320 BL/WH/IV Light

Важная информация о безопасности	3
Описание оборудования	7
Установка варочной поверхности	8
Эксплуатация варочной поверхности	10
Очистка и уход	11
Что делать в случае неисправности?	13
Технические характеристики	14
Правила утилизации	15

Уважаемый покупатель!

Благодарим Вас за приобретение продукции LEX. Мы надеемся, что данный прибор оправдает Ваши ожидания и станет прекрасным помощником на Вашей кухне. Для правильной и безопасной эксплуатации прибора, пожалуйста, ознакомьтесь со всеми пунктами данной инструкции. Просим Вас сохранять эту инструкцию на весь срок службы данного прибора.

В начале инструкции Вы узнаете о некоторых важных условиях безопасной работы прибора. Чтобы Ваш прибор длительное время находился в рабочем состоянии, прочитайте полезные советы по уходу и чистке. В инструкции Вы также найдете советы по экономии электроэнергии.

На случай, если когда-нибудь в процессе эксплуатации прибора возникнут неполадки, на последних страницах этой инструкции Вы сможете найти советы, как самостоятельно устранить мелкие неисправности. Ваш новый прибор изготовлен из высококачественных материалов и полностью соответствует всем стандартам евразийского экономического союза (ЕАЭС).

Наша бытовая техника постоянно совершенствуется, улучшаются характеристики приборов, обновляется дизайн, поэтому рисунки и обозначения в инструкции могут несколько отличаться от приобретённой Вами модели.

Важная информация о безопасности

Допускается использование прибора детьми старше восьми лет и людьми с ограниченными физическими и психическими способностями, а также людьми, не имеющими достаточного опыта или знаний для его использования, строго под присмотром или если они были обучены пользованию прибором и осознают возможную опасность, связанную с неправильной эксплуатацией прибора. Не позволяйте детям играть с прибором! Дети могут очищать и осуществлять обслуживание прибора только под присмотром взрослых!

ПРЕДУПРЕЖДЕНИЕ! Во время работы прибор сильно нагревается. Не прикасайтесь к нагревательным элементам. Дети младше восьми лет должны постоянно находиться под присмотром!

Для очистки прибора не используйте абразивные чистящие средства и острые металлические скребки, так как они могут повредить поверхности и защитную эмаль, а также могут привести к растрескиванию стекла, нельзя использовать очистители высокого давления и пароструйные очистители, так как это может вызвать короткое замыкание и привести к удару электрическим током.



ВНИМАНИЕ! Неквалифицированное подключение и ремонт могут привести к серьезным травмам и повреждению прибора.



ВНИМАНИЕ! Прибор предназначен для использования в домашнем хозяйстве. Не используйте его в других целях, например, для обогрева помещений, сушки животных, бумаги, текстиля и трав, так как это может стать причиной повреждений и возгорания.



ВНИМАНИЕ! Опасность короткого замыкания! Следует обращать внимание, чтобы другая мелкая бытовая техника, а также её присоединительные электропровода, не касались непосредственно варочной панели, поскольку изоляция такой техники нестойка к воздействию высоких температур.



ВНИМАНИЕ! Во избежание опасных ситуаций замену присоединительного кабеля может производить только сервисный центр или квалифицированный специалист!



ВНИМАНИЕ! Не закрывайте и не загораживайте вентиляционные отверстия!



ВНИМАНИЕ! В целях безопасности держите такие материалы, как полиэтиленовая пленка и пенопласт, в недоступном для детей месте.



ВНИМАНИЕ! После длительного использования поверхность чугунных конфорок и металлические кольца вокруг конфорок могут изменить цвет.



ВНИМАНИЕ! Возможные несоответствия в цветовых оттенках между различными приборами или компонентами в пределах одной производственной линии могут возникать по причине различных факторов, таких как: различные углы обзора, цвет фона, освещение в помещении.



ВНИМАНИЕ! Опасность ожога и возгорания! Во время жарки плиту не следует оставлять без присмотра. Перегретый жир может воспламениться, поэтому блюда с использованием большого количества масла (напр., картофель фри) готовьте под постоянным контролем. Если масло загорелось, не тушите пламя водой. Накройте посуду крышкой или тарелкой. Выключите конфорку.

Оставьте посуду остывать на конфорке.



ВНИМАНИЕ! Данный прибор не должен использоваться с какой-либо иной целью, кроме приготовления пищи. Использование в иных целях (например, для обогрева комнаты) опасно и недопустимо. Производитель не несет ответственности за вред, который может быть нанесен человеку, окружающей среде и предметам в результате неположенного, неправильного или недопустимого использования прибора.

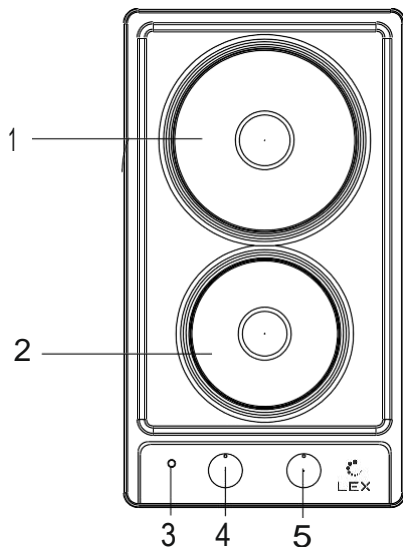
- Дно посуды и поверхность конфорки всегда должны быть чистыми и сухими, чтобы обеспечить хорошую теплопроводность и избежать повреждения варочной поверхности.
- Не храните под прибором легковоспламеняющиеся предметы, напр., чистящие средства или аэрозоли.
- Для очистки варочной панели не используйте очистители высокого давления и пароструйные очистители, так как это может вызвать короткое замыкание и привести к удару электрическим током.
- При возникновении неисправностей немедленно отключите прибор от электросети и позвоните в Авторизированный Сервисный центр.
- Ремонт и замену деталей прибора в гарантийный период может производить только специалист авторизованного сервисного центра. Не пытайтесь ремонтировать технику самостоятельно во избежание повреждения прибора и травм. Неквалифицированный ремонт может стать причиной опасности для пользователя. Опасность короткого замыкания и удара электрическим током!



Тот, кто ответственно использует электроэнергию, не только экономит свои деньги, но и сознательно бережёт окружающую среду. Давайте поможем природе – будем экономить электроэнергию! Для этого нужно соблюдать несколько простых условий:

- Применение соответствующей посуды для приготовления пищи.
- Кастрюли с плоским и толстым дном позволяют сэкономить до 1/3 электроэнергии. Посуду следует прикрывать крышками – в противном случае потребление электроэнергии вырастет в 4 раза!
- Посуду для приготовления еды следует подобрать к поверхности конфорок. Дно посуды не может быть меньше, чем конфорка (зона нагрева).
- Следует содержать поверхность конфорок и дно кастрюль в чистоте. Загрязнения мешают теплопередаче.
- Вовремя выключать плиту и использовать остаточное тепло.
- При длительном приготовлении пищи, нагревательные элементы можно выключить за 5-10 минут до окончания варки. Таким образом мы можем сэкономить до 20% электроэнергии.
- Не устанавливать плиту в непосредственной близости от холодильников /морозильных камер. Потребление электроэнергии плитой возрастёт, а это совершенно лишнее.

Описание оборудования



1. Конфорка (R2) 1x2000 Вт. (ø 180 мм)
2. Конфорка (R1) 1x1500 Вт. (ø 145 мм)
3. Световой индикатор
4. Ручка управления
5. Ручка управления

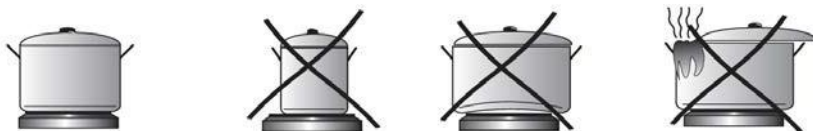
Перед первым использованием:

- Удалите упаковку, протрите варочную панель.
- Откройте окно или включите вентиляцию в помещении.

Полезные советы:

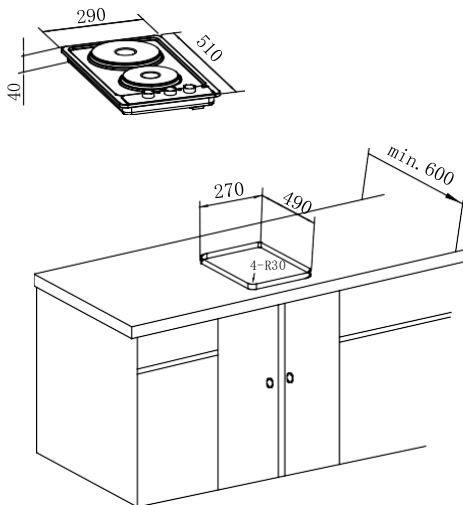
- Не используйте конфорки для обогрева помещения. Не включайте конфорки без установленной на них посуды.
- Не ставьте на варочную поверхность мокрую посуду и влажные крышки. Влага может повредить конфорки.
- Не охлаждайте горячую посуду на неиспользуемых конфорках, так как под дном посуды образуется конденсат, что может привести к коррозии дна посуды.

- Не ставьте на варочную поверхность мокрую посуду и влажные крышки. Влага может повредить конфорки.
- Дно посуды и поверхность конфорки всегда должны быть чистыми и сухими, чтобы обеспечить хорошую теплопроводность и избежать повреждения варочной поверхности.
- Диаметр дна посуды должен соответствовать диаметру конфорки. При маленьком диаметре посуды конфорка может повредиться.
- Правильно подобранная посуда должна иметь дно, размер и форма которого были бы приблизительно равны поверхности используемой зоны нагрева. Не следует пользоваться посудой с вогнутым или выпуклым дном. Надо помнить, чтобы посуда всегда имела хорошо подобранную крышку. Загрязнённая поверхность зон нагрева и кастрюль мешает полностью использовать тепло.

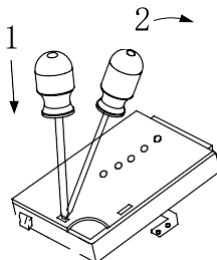


Установка

- Сделайте отверстие с размерами, указанными в схеме встраивания для варочной поверхности.



- Проверьте уплотнение для идеальной подгонки и общей крышки. Опустите электрическую плиту на столешницу и выровняйте её.
- Используя стандартную отвертку, равномерно затяните натяжные зажимы, начиная с центра и двигаясь по диагонали, пока встроенный обод не будет плотно прилегать к столешнице.



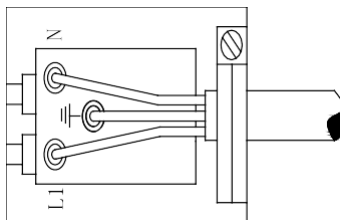
Номинальное напряжение нагревательных элементов варочной панели составляет 230 Вольт. Адаптация варочной панели для работы с однофазным током возможна путем соответствующего подключения в соединительной коробке, в соответствии со схемой подключения. Помните, что соединительный провод должен соответствовать типу соединения и мощности варочной панели. Соединительный кабель должен быть закреплен в зажиме для снятия напряжения.

Замена кабеля питания от сети

Если кабель питания от сети поврежден, то он должен быть заменен исправным.

Для замены кабеля сетевого питания выполните следующие шаги:

1. Выключите прибор с помощью переключателя управления.
2. Откройте клеммную колодку на нижней стороне варочной панели. Открутите винты клемм крепления кабеля.
3. «Зелено-желтый» провод заземления должен быть подключен к клемме \perp , Она должна быть примерно на 10 мм длиннее, чем токоведущий и нейтральный провода.
4. «Синий», нейтральный провод, должен быть подключен к клемме, обозначенной буквой (N) – провод под напряжением должен быть подключен к клемме, обозначенной буквой (L).



ЭКСПЛУАТАЦИЯ ЭЛЕКТРИЧЕСКОЙ ВАРОЧНОЙ ПОВЕРХНОСТИ

Выбор уровня нагрева

0 - Включение/Выключение

1 – Минимальный нагрев

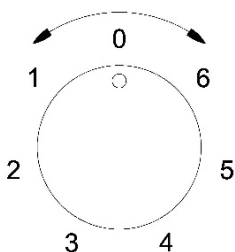
2 - Приготовление на малой мощности, тушение овощей

3 - Приготовление супов, длительное приготовление большого количества пищи

4 - Медленное обжаривание

5 – Приготовление мяса, рыбы/ зажаривание в масле.

6 – Максимальная мощность. Быстрый нагрев, быстрое приготовление пищи, жарки.



Конфорки включаются с помощью переключателей, расположенных на панели управления.

- Символы около переключателей указывают, какой конфорке соответствует данный переключатель.
- Желтая лампочка-индикатор светится при любой включенной конфорке.
- Степень нагрева конфорок обозначена на переключателях цифрами от 1 до 6. Степень нагрева устанавливается ступенчато, в диапазоне от 1 до 6. Ступенчатые переключатели имеют круговое вращение. Включить конфорку можно по или против часовой стрелки.
- Рекомендуется за 3-5 минут до окончания приготовления выключить конфорку и, таким образом, использовать остаточное тепло и сэкономить электроэнергию.

ОЧИСТКА И УХОД

Перед началом любых операций по обслуживанию прибора рекомендуется отключить питание.

- Запрещается чистить прибор паровыми моечными установками.
- Запрещается использовать грубые, абразивные материалы или острые металлические скребки, поскольку они могут поцарапать или повредить поверхность.
- Запрещается использовать кислотные продукты (например, для удаления накипи), поскольку они могут повредить эмалированные компоненты.
- Отключите нагревательные элементы, дождитесь, пока они остынут, перед тем как дотрагиваться до них или чистить.
- При чистке влажной губкой или мягкой тканью принимайте меры предосторожности, если поверхность горячая, может образоваться пар и причинить ожог.

Тип поверхности	Способ очистки
Алюминиевые поверхности	Используйте специализированные неабразивные чистящие средства, предназначенные для таких поверхностей, и мягкую тряпку. Нанесите средство на влажную тряпку и протрите поверхность. Смойте чистящее средство водой и вытрите поверхность насухо. Не наносите чистящее средство непосредственно на алюминиевую поверхность. Нельзя использовать абразивные чистящие средства и губки для посуды.
Эмалированные поверхности	Используйте специализированные неабразивные чистящие средства, предназначенные для таких поверхностей, и мягкую тряпку. Нанесите средство на влажную тряпку и протрите поверхность. Смойте чистящее средство водой и вытрите поверхность насухо. Нельзя использовать абразивные чистящие средства и губки для посуды. Пригоревшие остатки пищи могут образовать на эмали неотмываемые пятна, поэтому, после каждого использования, очищайте варочную поверхность.

<p>Передняя панель, элементы из нержавеющей стали</p>	<p>Используйте мягкое чистящее средство (мыльный раствор) и мягкую тряпку, которая не царапает поверхность. Нельзя использовать грубые чистящие средства и средства, содержащие растворители. В случае несоблюдения указаний передняя панель может повредиться.</p>
<p>Чугунные конфорки</p>	<p>Периодически протирайте конфорки небольшим количеством машинного масла или обычным средством по уходу, которое можно купить в магазинах.</p> <p>Поверхность вокруг конфорок очищайте теплой водой с добавлением моющего средства. Засохшие загрязнения перед этим размягчите с помощью губки.</p> <p>Каждый раз при загрязнении хорошо очищайте конфорки. Если они не сильно загрязнены, их достаточно протереть влажной тряпкой и раствором моющего средства. При сильном загрязнении очищайте конфорки металлической губкой, смоченной моющим средством. После очистки протрите конфорки насухо.</p> <p>Соленая жидкость, пригоревшие остатки пищи и влага могут повредить конфорки, поэтому всегда очищайте и протирайте конфорки насухо.</p>
<p>Ободки конфорок из нержавеющей стали</p>	<p>Могут пожелтеть из-за высокой температуры во время приготовления. Это нормальное явление. Пожелтевшие участки можно очистить обычными чистящими средствами для металла. Нельзя использовать агрессивные и абразивные чистящие средства, так как они могут поцарапать поверхность.</p>

ЧТО ДЕЛАТЬ В СЛУЧАЕ НЕИСПРАВНОСТИ?

В случае не функционирования прибора рекомендуется:

- проверить соответствующую установку вилки в розетку;

В случае невозможности определения причины неисправности: выключить прибор, не вскрывать его и связаться с Авторизованным Сервисным Центром.

Для облегчения работы специалистов сервисных служб будьте готовы назвать модель прибора и серийный номер.

ТЕХНИЧЕСКИЕ ХАРАКТЕРИСТИКИ

Модель	LEX EVS 320 IX	LEX EVE 320 BL/WH/IV LIGHT
Нагревательный элемент	Электрический	Электрический
Материал поверхности	Нержавеющая сталь	Эмаль
Управление	Механическое	Механическое
Мощность	3000 Вт.	3000 Вт.
Количество конфорок	2	2
Конфорка (R1)	1 x 1500 Вт. (Ø 145 мм)	1 x 1500 Вт. (Ø 145 мм)
Конфорка (R2)	1 x 2000 Вт. (Ø 180 мм)	1 x 2000 Вт. (Ø 180 мм)
Размер устройства (ВхШхГ)	40x290x510 мм	40x290x510 мм
Размер для встраивания (ВхШхГ)	270x490 мм	270x490 мм
Вес в упаковке/без упаковки	6,2 кг/5,2 кг	6,2 кг/5,2 кг

ПРАВИЛА УТИЛИЗАЦИИ

Утилизируйте упаковку с соблюдением правил экологической безопасности.



Согласно ст. 26 законодательного декрета от 14 марта 2014 года № 49 "Исполнение директивы 2012/19/ЕС об утилизации отходов электронного и электрического оборудования (RAEE)"

Знак перечеркнутого мусорного бака, приведенный на приборе или на его упаковке, означает, что по завершении срока службы прибора его необходимо утилизировать отдельно от других отходов.

Поэтому пользователь должен будет сдать отслуживший прибор в подходящие муниципальные центры по разделному сбору отходов электронного и электрического оборудования.

В качестве альтернативы самостоятельной утилизации можно сдать прибор дилеру на момент приобретения нового равнозначного прибора.

Кроме того, в точках продажи электронных изделий, площадь которых превышает 400 м², можно бесплатно, без обязательства приобретать новое изделие, сдавать электронные приборы размером менее 25 см, подлежащие утилизации. Надлежащий раздельный сбор отходов для последующего направления утилизированного прибора на обработку, повторное использование материалов и совместимая с охраной природы утилизация позволяют избежать отрицательного воздействия на окружающую среду и здоровье людей, а также способствуют повторному использованию/переработке материалов, из которых состоит прибор

Производитель: “Lex Group”, 60035 Jesi (AN), Via San Marcello, 7B, Италия.
Импортер: ООО “Технолэнд” (“Technoland Ltd”),
197375, г. С-Петербург, ул. Вербная, д. 27, лит. А, Россия/
ООО “Выбор” (“Vybor Ltd”),
197375, г. С-Петербург, ул. Вербная, д. 27, лит. А, Россия.

Данная техника имеет сертификат соответствия таможенного союза ЕАС.

Дата изготовления указана на устройстве в следующем формате:
YYYYMMBBBB, где **YYYY** - год изготовления,
MM - месяц изготовления, **BBBB** - номер модели в партии.

www.lex1.ru

