

polaris
ТЕХНИКА УЮТНОЙ ЖИЗНИ

Руководство по эксплуатации / Гарантия
Пайдалану жөніндегі нұсқау / Кепілдік
Інструкція з експлуатації / Гарантія
Manual instruction / Guarantee



PVCS 0622HG / PVCS 0722HB / PVCS 0822HD

Пылесос портативный
Rechargeable Vacuum Cleaner
Портативний пилосос побутовий
Портативті тұрмыстық шаңсорғыш

Портативный пылесос бытовой
POLARIS
Модель **PVCS 0622HG/PVCS 0722HB/PVCS 0822HD**

РУКОВОДСТВО ПО ЭКСПЛУАТАЦИИ

Благодарим Вас за выбор продукции, выпускаемой под торговой маркой POLARIS. Наши изделия разработаны в соответствии с высокими требованиями качества, функциональности и дизайна. Мы уверены, что Вы будете довольны приобретением нового изделия нашей фирмы.

Перед началом эксплуатации прибора внимательно прочитайте данное руководство по эксплуатации, в котором содержится важная информация, касающаяся Вашей безопасности, а также рекомендации по правильному использованию прибора и уходу за ним.

Сохраните руководство по эксплуатации вместе с гарантийным талоном, кассовым чеком, по возможности, картонной коробкой и упаковочным материалом.

Оглавление

Общая информация	3
Сфера использования	3
Описание прибора.....	3
Комплектация	4
Распаковка прибора и подготовка к эксплуатации	4
Эксплуатация.....	5
Чистка и уход.....	7
Хранение.....	9
Транспортировка.....	10
Требования по утилизации.....	10
Неисправности и методы их устранения	10
Специальные указания по безопасности при работе с пылесосом	11
Общие указания по безопасности при работе с электроприборами	12
Технические характеристики.....	13
Информация о сертификации	14
Гарантийное обязательство.....	15

ОБЩАЯ ИНФОРМАЦИЯ

Настоящее руководство по эксплуатации предназначено для ознакомления с техническими данными, устройством, правилами эксплуатации и хранения пылесоса электрического, модель POLARIS PVCS 0622HG/PVCS 0722HB/PVCS 0822HD (далее по тексту – пылесос, прибор).

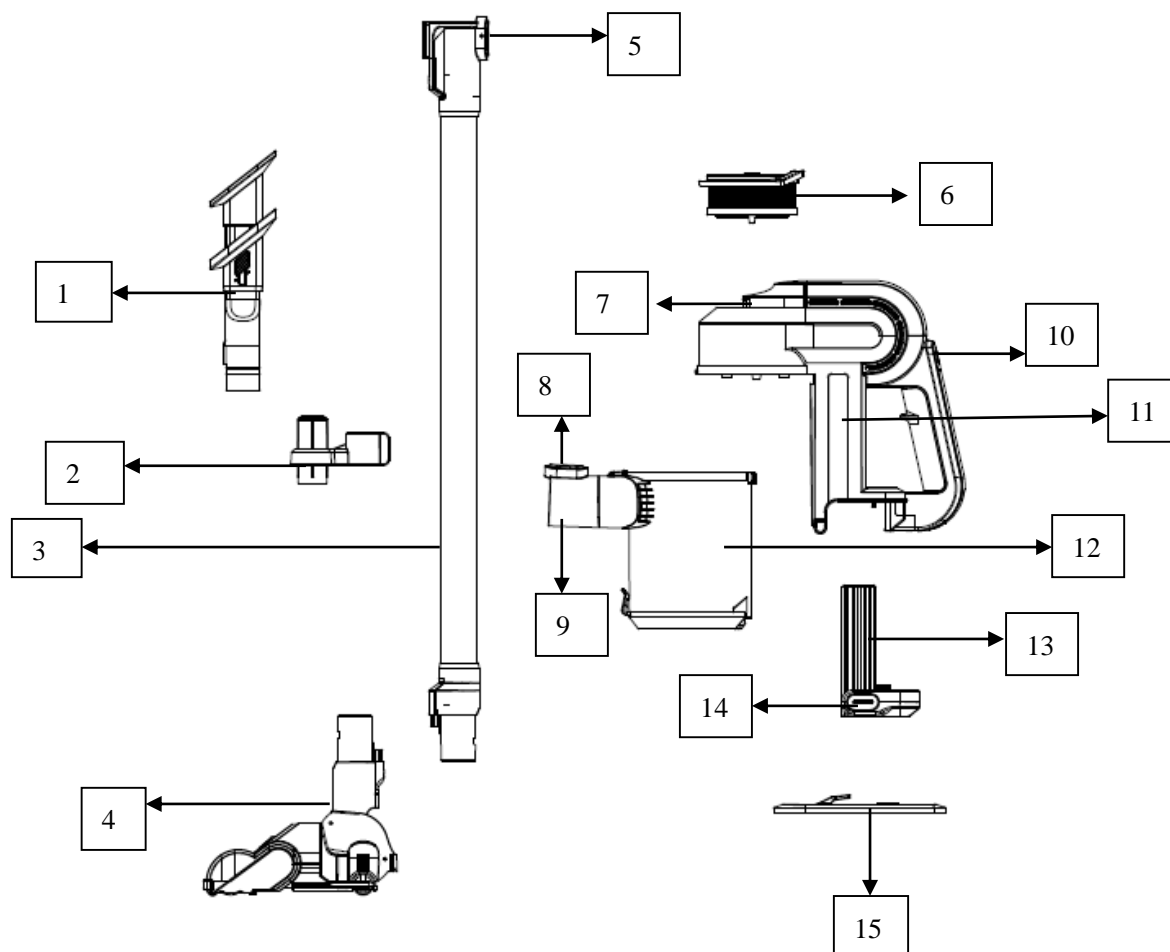
СФЕРА ИСПОЛЬЗОВАНИЯ

Прибор предназначен исключительно для бытового использования в соответствии с данным Руководством. Прибор не предназначен для промышленного и коммерческого использования. Прибор также не предназначен для использования вне помещений и в неотапливаемых помещениях с температурой воздуха ниже +15°C и повышенной влажностью.

Производитель не несет ответственности за ущерб, возникший в результате неправильного или непредусмотренного настоящей инструкцией использования.

ОПИСАНИЕ ПРИБОРА

Прибор предназначен для сухой уборки поверхностей, таких как кафель, паркет, линолеум, а также ковров с коротким ворсом и обивки мебели путем всасывания пыли и мелкого мусора.



1. Набор аксессуаров 3 в 1 (щелевая насадка, мини-щетка, щетка для мебели)
2. Съемный держатель насадок (крепится на трубе при необходимости).
3. Труба
4. Электрическая щетка для пола
5. Кнопка фиксатора электрической щетки для пола

6. HEPA - фильтр
7. Кнопка открывания крышки отсека HEPA - фильтра
8. Кнопка фиксатора аксессуаров
9. Всасывающий патрубок
10. Кнопка включения/выключения пылесоса и электрощётки для пола
11. Пылесос (основной корпус)
12. Пылеборочный контейнер
13. Li-ion батарея
14. Кнопки отсоединения батареи
15. Крепление на стену для хранения пылесоса

КОМПЛЕКТАЦИЯ

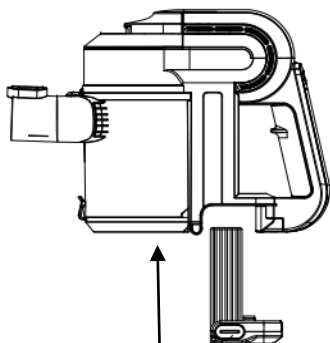
1. Пылесос (основной корпус) 1 шт.
2. Электрическая щетка для пола 1 шт.
3. Крепление на стену 1 шт.
4. Зарядное устройство (адаптер) 1 шт.
5. Набор аксессуаров 3 в 1 (щелевая насадка, мини-щетка, щетка для мебели) 1 шт.
6. Съёмный держатель насадок 1 шт.
7. Труба 1 шт.
8. Инструкция по эксплуатации 1 шт.
9. Список сервисных центров 1 шт.
10. Гарантийный талон 1 шт.

РАСПАКОВКА ПРИБОРА И ПОДГОТОВКА К ЭКСПЛУАТАЦИИ

- Откройте коробку, аккуратно извлеките прибор, освободите его от всех упаковочных материалов.
- Снимите все рекламные наклейки с корпуса прибора.
- Проверьте комплект поставки (см. раздел «Комплектация»).
- Извлеките все аксессуары и адаптер.
- Убедитесь в том, что все комплектующие прибора не повреждены.
- **Сборка пылесоса:**

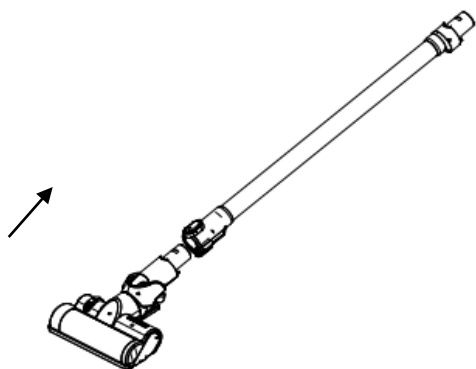
Внимание! Узлы пылесоса изготовлены из пластика и тщательно подогнаны друг к другу. Во избежание повреждения фиксаторов и посадочных мест не применяйте силу при сборке. Следите за тем, чтобы детали устанавливались в посадочные места без перекосов и надёжно защёлкивались фиксаторами.

1. Установите батарею, как указано на рисунке, до щелчка:

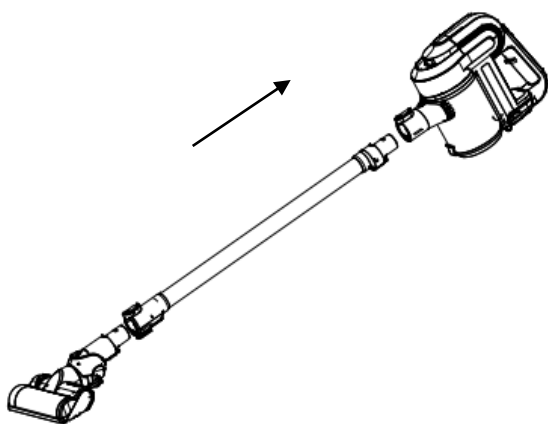


2. Для уборки пола:

Вставьте патрубок электрической щётки для пола в отверстие трубы таким образом, чтобы контактные штыри встали в гнёзда, и прижмите до щелчка.

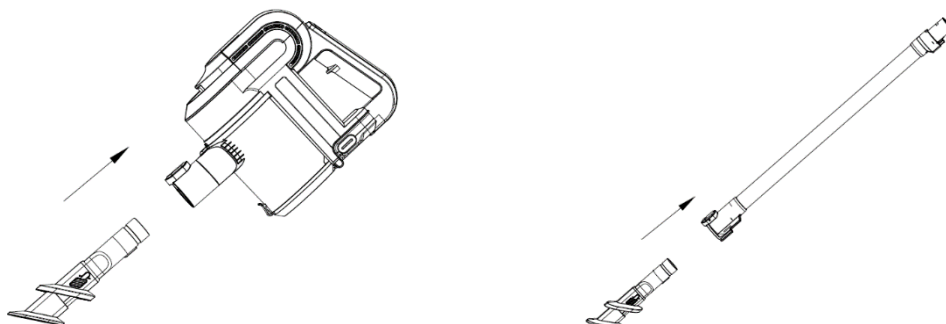


Соедините трубу с всасывающим патрубком.



3. Использование набора аксессуаров 3 в 1.

Установите набор аксессуаров 3 в 1 непосредственно на всасывающий патрубок пылесоса или на трубу, установленную на всасывающий патрубок.



ЭКСПЛУАТАЦИЯ

Чистка полов и ковровых покрытий

- Убедитесь, что батарея заряжена, адаптер отключен от сети и отсоединен от прибора.
- При необходимости, выполните пункты 1-2 либо 1-3 из предыдущего раздела.
- Для включения прибора нажмите на кнопку включения/выключения. Повторным нажатием кнопки запускается вращение щетинного валика и включается подсветка электрической щетки для пола.
- Электрическая щётка предназначена для сбора бытовой пыли с пола и ковровых покрытий

при помощи вращающегося щетинного валика. Её конструкция очень чувствительна к засорению длинными волосами, шерстью, нитками и т.п. В случае образования засора, немедленно прекратите использование пылесоса и примите меры к очистке щетинного валика (см. раздел «ЧИСТКА И УХОД»).

- Для выключения прибора еще раз нажмите на кнопку включения/выключения.

Чистка мебели

- Убедитесь, что батарея заряжена, адаптер отключен от сети и отсоединен от прибора.
- Наденьте на всасывающий патрубок набор насадок 3 в 1. Мини-щетка и щетка для мебели подходят для чистки обивки мебели, а щелевая насадка – для уборки труднодоступных мест.
- Для включения прибора нажмите на кнопку включения/выключения.
- Для выключения прибора еще раз нажмите на кнопку включения/выключения.

В случае самопроизвольной остановки мотора во время работы прибора, произведите зарядку аккумуляторной батареи (АКБ).

ЗАРЯДКА АКБ

Внимание!

Перед подключением адаптера прибора к сети проверьте, соответствуют ли его технические характеристики (см. раздел «Технические характеристики») параметрам сети.

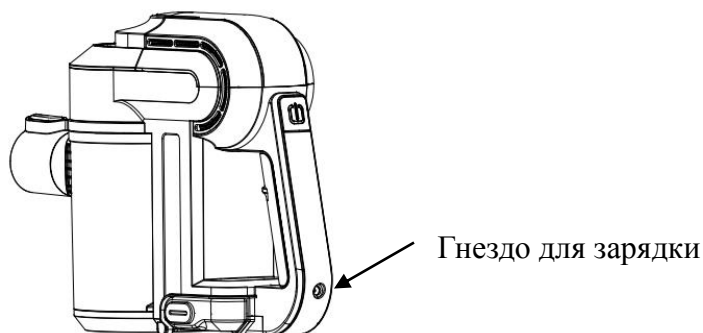
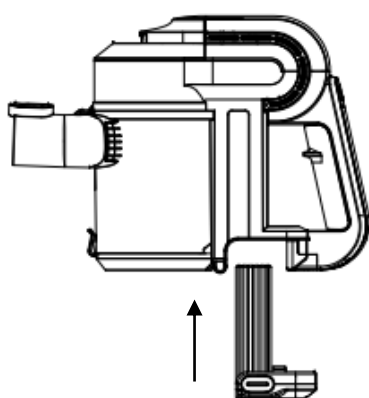
Перед первым использованием зарядка аккумулятора может составить 8-10 часов.

В дальнейшем для полной зарядки будет достаточно 3-4 часов.

О необходимости следующей зарядки аккумулятора сигнализирует мигание надписи «ON» на индикаторе при включении прибора, после чего мотор останавливается и индикатор гаснет.

Рекомендуется заряжать АКБ только тогда, когда прибор сигнализирует о ее скорой разрядке (свечение на индикаторе заряда только одного сегмента) или когда она уже полностью разряжена. Не следует прерывать процесс зарядки батареи, пока она полностью не зарядится. Это позволит продлить срок службы АКБ.

Зарядка аккумулятора производится только с помощью адаптера, входящего в комплект прибора. Аккумулятор должен быть установлен на прибор.



1. Вставьте штекер адаптера в гнездо на ручке пылесоса.
2. Включите адаптер в сеть. На индикаторе заряда АКБ начнёт мерцать один сегмент, сигнализируя о начале заряда. По мере накопления заряда увеличивается количество мерцающих сегментов от одного до трех. При полном заряде АКБ все сегменты на индикаторе светятся постоянно.

Внимание! Адаптер может стать теплым во время зарядки - это нормально.

ЗАМЕНА АКБ

В данной модели пылесоса применяется съемная аккумуляторная батарея.

При необходимости снятия батареи, нажмите на кнопки отсоединения батареи и извлеките ее из гнезда.

Внимание: снятие/установка батареи во время работы прибора либо во время зарядки запрещены!

Емкость батареи и время непрерывной работы прибора со временем снижаются – это нормально.

В случае необходимости диагностики или замены батареи, обращайтесь в авторизованные сервисные центры POLARIS (список адресов сервисных центров входит в комплект поставки, а также доступен на сайте www.polar.ru)

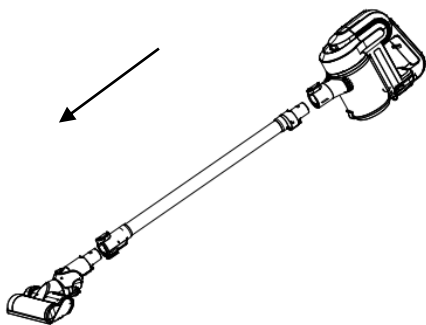
ЧИСТКА И УХОД

1. Выключите прибор, отключите от сети и отсоедините от прибора адаптер.
2. Не погружайте прибор и зарядное устройство в воду или другие жидкости.
3. Не используйте для очистки прибора абразивные материалы и органические растворители.
4. Металлические части прибора протирайте чистой сухой тканевой салфеткой.
5. Пластиковые части прибора протирайте влажной отжатой тканевой салфеткой. Капель воды быть не должно.
6. Храните прибор в сухом прохладном месте.

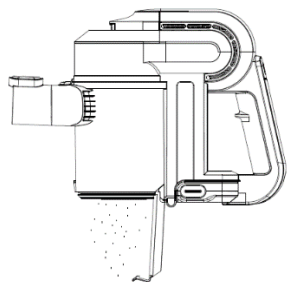
Очистка пылесборочного контейнера

Очистку пылесборочного контейнера и фильтров рекомендуется производить после каждого использования пылесоса.

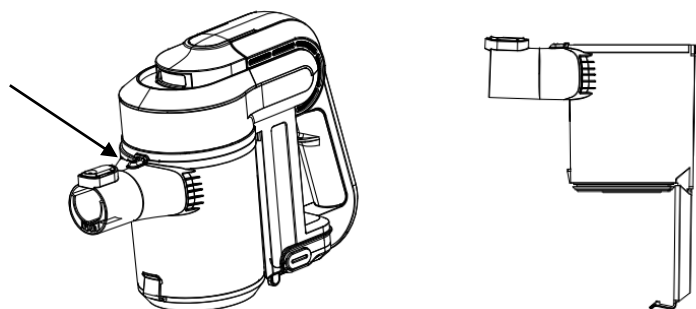
1. Выключите прибор. Адаптер должен быть отключен от сети и отсоединен от прибора.
2. Нажмите кнопку фиксатора электрической щетки пылесоса. Отсоедините щетку от трубы. Нажмите кнопку фиксатора аксессуаров. Отсоедините трубу от всасывающего патрубка.



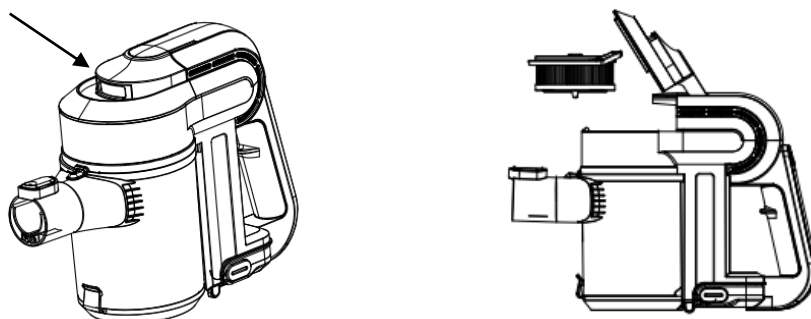
3. Держа пылесос за ручку над мусорным баком, отожмите защелку дна пылесборника, чтобы открыть крышку пылесборочного контейнера и высыпать пыль и мусор. Закройте крышку.



4. Держите пылесос за ручку пылесборочным контейнером вниз. Утопите клавишу-фиксатор отсоединения пылесборочного контейнера, поверните контейнер на небольшой угол по часовой стрелке и аккуратно отсоедините его от пылесоса вниз.



5. Поставьте пылесос на твердую стабильную опору. Нажмите на кнопку открывания крышки отсека HEPA – фильтра и откройте крышку. Аккуратно выньте фильтр из отсека за выступ корпуса и очистите его согласно инструкциям раздела «Очистка фильтра». Протрите отсек HEPA – фильтра и внутреннюю полость пылесборочного контейнера влажной отжатой тканевой салфеткой. Капель воды быть не должно. Просушите насухо.



6. Установите фильтр на место и закройте крышку отсека. Затем возьмите пылесос за ручку и держа его на весу, присоедините пылесборочный контейнер, устанавливая его с небольшим угловым смещением так, чтобы выступы на корпусе вошли в пазы на пылесборнике, и поверните против часовой стрелки, при этом фиксатор должен защёлкнуться.

Чистка фильтров

1. Аккуратно выньте HEPA-фильтр из отсека за выступ корпуса. Извлеките поролоновый кольцевой фильтр из внутреннего отверстия HEPA-фильтра.
2. Тщательно промойте фильтры проточной холодной водой и высушите при комнатной температуре. Для промывки фильтра рекомендуется использовать мягкую щетинную кисть (не входит в комплект), использование моющих составов не допускается.
3. Сборку фильтра проводите в обратной последовательности.

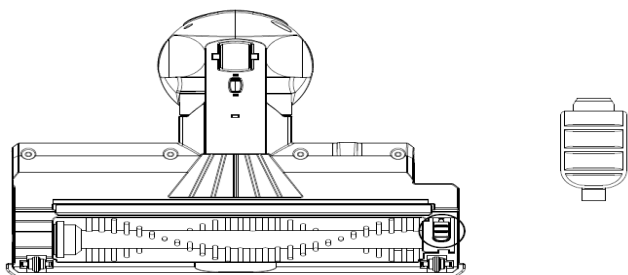
Внимание! Не допускайте применения силы при установке фильтра, чтобы не повредить фиксирующие выступы.

4. Установите фильтр обратно в отсек.

Примечание: Рекомендуется производить промывку НЕРА-фильтра вышеуказанным способом не реже одного раза в месяц. При необходимости замените фильтр на новый (заказ фильтра осуществляется через авторизованный сервисный центр)

Чистка электрической щётки

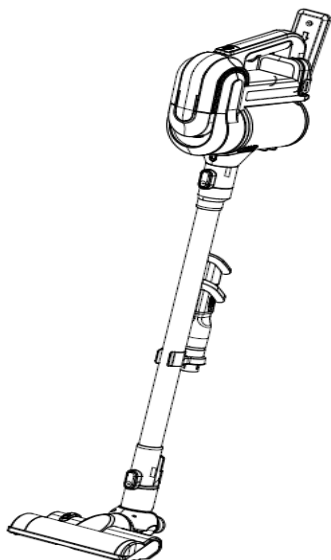
1. Выключите прибор. Адаптер должен быть отключен от сети и отсоединен от прибора.
2. Отсоедините электрощётку от трубы, нажав на кнопку фиксатора.
3. При небольшом количестве волос и ниток, намотавшихся на щетинный валик, их можно срезать ножом без снятия щетинного валика с корпуса щётки. Для этого расположите острый нож между рядами щетинок режущей кромкой наружу, от валика, и движением вдоль валика подрежьте намотанные волосы и нитки. После этого обрезки волос легко удаляются наружу из корпуса щётки, для удобства допускается поворачивать щетинный валик вокруг оси его вращения вручную.
4. При сильном засорении щетинного валика, отстегните защёлку лючка на нижней поверхности щётки, снимите лючок и выньте щетинный валик из корпуса щётки. Когда щетинный валик извлечён из корпуса щётки, его можно легко очистить от намотавшихся волос и ниток с помощью острого ножа или ножниц.



5. Установку щетинного валика на место в корпус щётки проводите в обратной последовательности.
6. В случае сильного засорения деталей щётки и электропривода, обратитесь в авторизованный сервисный центр для разборки и чистки. (Работы, связанные с чисткой деталей пылесоса, не входят в гарантийное обслуживание).

ХРАНЕНИЕ

1. Убедитесь в том, что прибор отключен от сети.
2. Произведите чистку прибора.
3. Протрите прибор насухо и следите за тем, чтобы прибор хранился в сухом, прохладном месте.
4. Закрепите пылесос на стене с помощью крепления из комплекта.



5. При длительном хранении без использования, регулярно проверяйте состояние аккумуляторной батареи, и производите её зарядку в случае необходимости. Если прибор долго не используется, рекомендуется производить зарядку АКБ каждые 3 месяца, предварительно полностью разрядив, для чего необходимо запустить прибор в работу на максимально возможное время.
6. Электроприборы хранятся в закрытом сухом и чистом помещении при температуре окружающего воздуха не выше плюс 40°C с относительной влажностью не выше 70% и отсутствии в окружающей среде пыли, кислотных и других паров, отрицательно влияющих на материалы электроприборов.

ТРАНСПОРТИРОВКА

Электроприборы транспортируют всеми видами транспорта в соответствии с правилами перевозки грузов, действующими на транспорте конкретного вида. При перевозке прибора используйте оригинальную заводскую упаковку.

Транспортирование приборов должно исключать возможность непосредственного воздействия на них атмосферных осадков и агрессивных сред.

ТРЕБОВАНИЯ ПО УТИЛИЗАЦИИ

По окончании срока эксплуатации электроприбора не выбрасывайте его вместе с обычными бытовыми отходами, а передайте в официальный пункт сбора на утилизацию. Таким образом, Вы сможете сохранить окружающую среду.

Отходы, образующиеся при утилизации изделий, подлежат обязательному сбору с последующей утилизацией в установленном порядке и в соответствии с действующими требованиями и нормами отраслевой нормативной документации, в том числе в соответствии с СанПиН 2.1.7.1322-03 «Гигиенические требования к размещению и обезвреживанию отходов производства и потребления.»

НЕИСПРАВНОСТИ И МЕТОДЫ ИХ УСТРАНЕНИЯ

В данной таблице перечислены наиболее распространенные проблемы, которые могут возникнуть при использовании прибора. Если самостоятельно справиться с возникшими проблемами не удастся, обратитесь в центр поддержки потребителей, либо в авторизованный сервисный центр.

Проявление неисправности	Причины возникновения	Методы устранения
Прибор не включается	АКБ разряжена	Произведите зарядку АКБ.
Прибор не заряжается	Адаптер не включен в сеть	Включите адаптер в сеть
Мощность всасывания недостаточна или снижается во время работы	1. Образовался засор в пылесборочном контейнере, фильтре или насадке	1. Очистите пылесборочный контейнер. Очистите или замените фильтр. Проверьте и устраните засоры в насадке
Электрические разряды во время работы и налипание пыли на корпус насадки	Статическое электричество из-за низкой влажности воздуха в помещении	Принимайте меры к увлажнению воздуха в помещении. Регулярно подносите насадку к металлическим предметам для снятия статических зарядов
Неожиданное отключение прибора во время работы	1. Сработало защитное устройство из-за перегрева мотора 2. Полный разряд аккумулятора (мигает индикатор заряда АКБ)	Устраните возможные причины перегрева (засор пылесборника, фильтра и насадок). Перед повторным включением дайте прибору остыть в течение не менее 30 минут
		Произведите зарядку аккумуляторной батареи.
Неожиданная остановка электрощётки во время работы прибора	Электрощётка засорилась волосами, нитками, шерстью, и т.п. мусором.	Произведите очистку щетинного валика электрощётки. При отсутствии вращения очищенного валика обратитесь в СЦ.

СПЕЦИАЛЬНЫЕ УКАЗАНИЯ ПО БЕЗОПАСНОСТИ ПРИ РАБОТЕ С ПЫЛЕСОСОМ

- При работе прибора располагайте его вдали от нагревательных и других электрических приборов.
- При работе пылесоса не располагайте на полу убираемой комнаты работающие нагревательные приборы, провода их питания и другие источники тепла.
- Запрещается использование пылесоса без пылесборочного контейнера и фильтра, обслуженных должным образом в соответствии с настоящим Руководством.
- Не оставляйте пылесос прислоненным в вертикальном положении при перерывах в работе, это может привести к его падению и повреждению пластиковых деталей корпуса. Всегда устанавливайте прибор на настенное крепление даже при коротких перерывах в работе.
- Не используйте абразивные вещества и органические растворители для очистки пылесоса.
- Не собирайте пылесосом следующие предметы и материалы:
 - горячие предметы: пепел, угольки, окурки и др.;
 - острые предметы: битое стекло, иголки, канцелярские кнопки, скрепки и др.;

- краситель, используемый в принтерах или копировальных машинах, т.к. он является электропроводной смесью, и не удаляется из фильтра полностью;
 - ядовитые, взрывоопасные и разъедающие вещества;
 - асбест, или асбестовую пыль, а также строительный мусор и отходы.
 - влажную пыль и грязь;
 - крупнолистовые фрагменты
 - воду и другие жидкости.
 - Не обрабатывайте пылесосом людей и домашних животных
- Используйте только рекомендованные производителем аксессуары и запасные части.
 - Не допускается закрывать воздуховыпускные отверстия пылесоса во время работы.
 - Прибор рассчитан на работу только с оригинальной АКБ и зарядным устройством, поставляемым в комплекте. Использование посторонних устройств для питания и зарядки запрещено. Это может вызвать повреждение прибора.
 - Очищайте прибор и пылесборочный контейнер после каждого использования.
 - Если прибор долго не используется, рекомендуется производить зарядку АКБ каждые 3 месяца, предварительно полностью разрядив, для чего необходимо запустить прибор в работу на максимально возможное время.

ОБЩИЕ УКАЗАНИЯ ПО БЕЗОПАСНОСТИ ПРИ РАБОТЕ С ЭЛЕКТРОПРИБОРАМИ

- Эксплуатация прибора должна производиться в соответствии с «Правилами технической эксплуатации электроустановок потребителей».
- Прибор предназначен исключительно для использования в быту. Продолжительное использование прибора в коммерческих целях может привести к его перегрузке, в результате чего он может быть поврежден или может нанести вред здоровью людей.
- Прибор должен быть использован только по назначению в соответствии с данной инструкцией.
- Каждый раз перед включением прибора осмотрите его. При наличии повреждений прибора или сетевого шнура ни в коем случае не включайте прибор в розетку.
- Не следует использовать прибор после падения, если имеются видимые признаки повреждения. Перед использованием прибор должен быть проверен квалифицированным специалистом.
- Не используйте прибор, если вы не уверены в его работоспособности.
- Данный прибор не предназначен для использования людьми (включая детей), у которых есть физические, нервные или психические отклонения, или недостаток опыта и знаний, за исключением случаев, когда за такими лицами осуществляется надзор или проводится их инструктирование относительно использования данного прибора лицом, отвечающим за их безопасность. Необходимо осуществлять надзор за детьми с целью недопущения их игр с прибором.
- Не оставляйте прибор и адаптер без присмотра. Храните их в недоступном для детей месте.
- Не используйте прибор вблизи ванны, раковины или других емкостей, заполненных водой, а также в помещениях с повышенной влажностью.
- Не используйте прибор вне помещений. Предохраняйте прибор от жары, прямых солнечных лучей, ударов об острые углы, влажности (ни в коем случае не погружайте прибор в воду или иную жидкость). Не включайте адаптер питания в сеть (не касайтесь его) влажными руками.
- Для зарядки аккумулятора (АКБ) используйте только зарядное устройство (адаптер), входящий в комплект пылесоса данной модели. Не используйте данный адаптер в иных целях.

- При наличии повреждений адаптера и шнура питания ни в коем случае не включайте адаптер в розетку. При необходимости замены (ремонта) адаптера обратитесь в авторизованный сервисный центр. **Не разбирайте адаптер!**
- Не производите зарядку аккумулятора до его полного разряда.
- Для зарядки аккумулятора сначала вставьте штекер адаптера в соответствующее гнездо пылесоса, а затем – вилку адаптера в розетку. Не оставляйте адаптер включенным в сеть после зарядки аккумулятора.
- Включайте адаптер только в источник переменного тока (~). Перед включением убедитесь, что адаптер рассчитан на напряжение, используемое в сети.
- Перед включением адаптера в сеть убедитесь, что его штекер вставлен в соответствующее гнездо прибора.
- **Любое ошибочное включение лишает Вас права на гарантийное обслуживание.**
- По окончании зарядки аккумулятора всегда отключайте адаптер от сети и от гнезда для зарядки на приборе.
- Нельзя переносить адаптер, держа его за шнур питания. Запрещается также отключать адаптер от сети, держа его за шнур питания. При отключении адаптера от сети держитесь за корпус адаптера, не касаясь токопроводящих штырей.
- Не пытайтесь разбирать и ремонтировать прибор самостоятельно для сохранения действия гарантии на прибор и во избежание технических проблем. Ремонт должен производиться только квалифицированными специалистами сервисного центра.
- Для ремонта прибора могут быть использованы только оригинальные запасные части.

ТЕХНИЧЕСКИЕ ХАРАКТЕРИСТИКИ

PVCS 0622HG/PVCS 0722HB/PVCS 0822HD – пылесос бытовой электрический торговой марки POLARIS

Объем пылесборочного контейнера: 0,5 л

Источник питания: аккумуляторная батарея Li-Ion 2200 мАч 22 В

Время зарядки АКБ: при первом использовании 8-10 ч, затем 3-4 ч

Время работы от АКБ: от 25 мин*

**Указано максимальное время работы с отключенной электрощеткой. С подключенной электрощеткой время работы от 22 мин. При пониженной температуре воздуха в помещении и с течением времени эксплуатации данные значения будут снижаться.*

Зарядное устройство: PAD 0622HG/PAD 0722HB/PAD 0822HD

Характеристики зарядного устройства:

Входное напряжение: 100-240 В

Частота: 50/60 Гц

Выходное напряжение: 27 В

Выходной ток: 0,8 А

Класс защиты – II

Примечание: Вследствие постоянного процесса внесения изменений и улучшений, между инструкцией и изделием могут наблюдаться некоторые различия. Производитель надеется, что пользователь обратит на это внимание.

ИНФОРМАЦИЯ О СЕРТИФИКАЦИИ

Прибор сертифицирован на соответствие нормативным документам РФ.

Сертификат соответствия № ТС RU C-US.AG27.B.00828 серия RU № 0237142.

Срок действия с 03.02.2016 по 02.02.2017

Выдан: орган по сертификации Общество с ограниченной ответственностью

«ИНТЕРСТАНДАРТ». Место нахождения: 125009, Российская Федерация, город Москва,

Газетный переулок, дом 17, строение 3. Фактический адрес: Российская Федерация, 107241, город Москва, улица Уральская, дом 21, помещение 102-103. Телефон (495) 973-76-46, факс (495) 973-76-46, адрес электронной почты info@interstandart.com

Конструкция прибора соответствует требованиям ТР ТС 004/2011 «О безопасности низковольтного оборудования», а также ТР ТС 020/2011 «Электромагнитная совместимость технических средств».



Расчетный срок службы изделия: 3 года

Гарантийный срок: 1 год со дня покупки

Дата производства: указана на шильдике прибора

Производитель:

TEXTON CORPORATION LLC - ООО "ТЕКСТОН КОРПОРЕЙШН"

1313 N. Market Street, Suite 5100, Wilmington, State of Delaware 19801, United States of America

1313 Н. Маркет Стрит, Помещение 5100, Уилмингтон, Штат Делавэр 19801, Соединенные Штаты Америки

Уполномоченный представитель в РФ и Белоруссии:

ООО «ДС-Сервис» 109518, г.Москва, Волжский б-р, д.5

Телефон единой справочной службы 8 800 700 11 78

ГАРАНТИЙНОЕ ОБЯЗАТЕЛЬСТВО

Изделие: Пылесос бытовой электрический **Модель:** **PVCS 0622HG/PVCS 0722HB/PVCS 0822HD**

Настоящая гарантия предоставляется изготовителем в дополнение к правам потребителя, установленным действующим законодательством, и ни в коей мере не ограничивает их.

Настоящая гарантия действует в течение 12 месяцев с даты приобретения изделия и подразумевает гарантийное обслуживание изделия в случае обнаружения дефектов, связанных с материалами и работой. В этом случае потребитель имеет право, среди прочего, на бесплатный ремонт изделия. Настоящая гарантия действительна при соблюдении следующих условий:

1. Гарантийное обязательство распространяется на все модели, выпускаемые компанией «TEXTON CORPORATION LLC» в странах, где предоставляется гарантийное обслуживание (независимо от места покупки).
2. Изделие должно быть приобретено исключительно для личных бытовых нужд. Изделие должно использоваться в строгом соответствии с руководством по эксплуатации с соблюдением правил и требований по безопасности.
3. Обязанности изготовителя по настоящей гарантии исполняются продавцами – уполномоченными дилерами изготовителя и официальными обслуживающими (сервис) центрами. Настоящая гарантия не распространяется на изделия, приобретенные у не уполномоченных изготовителем продавцов, которые самостоятельно отвечают перед потребителем в соответствии с законодательством.
4. Настоящая гарантия не распространяется на дефекты изделия, возникшие в результате:
 - Химического, механического или иного воздействия, попадания посторонних предметов, жидкостей, насекомых и продуктов их жизнедеятельности внутрь изделия;
 - Неправильной эксплуатации, заключающейся в использовании изделия не по его прямому назначению, а также установки и эксплуатации изделия с нарушением правил и требований техники безопасности;
 - Износа деталей отделки, ламп, батарей, защитных экранов, накопителей мусора, ремней, щеток и иных деталей с ограниченным сроком использования;
 - Ремонта изделия, произведенного лицами или фирмами, не являющимися авторизованными сервисными центрами*;
 - Самостоятельной разборки изделия, не предусмотренной инструкцией по эксплуатации, или любого другого постороннего вмешательства в его конструкцию.
5. Настоящая гарантия действительна по предъявлении вместе с оригиналом настоящего талона, оригиналом товарного чека, выданного продавцом, и изделия, в котором обнаружены дефекты.
6. Настоящая гарантия действительна только для изделий, используемых для личных бытовых нужд, и не распространяется на изделия, которые используются для коммерческих, промышленных или профессиональных целей.

По всем вопросам гарантийного обслуживания изделий POLARIS обращайтесь к Вашему местному официальному продавцу POLARIS. В случае обнаружения неисправностей оборудования незамедлительно связаться с сервисным центром.

**Адреса авторизованных обслуживающих центров на сайте Компании: www.polar.ru*

Поставщик не несет никакой ответственности за ущерб, связанный с повреждением изделия при транспортировке, в результате некорректного использования, а также в связи с модификацией или самостоятельным ремонтом изделия.

Портативний пилосос побутовий
POLARIS
Модель **PVCS 0622HG/PVCS 0722HB/PVCS 0822HD**

ІНСТРУКЦІЯ З ЕКСПЛУАТАЦІЇ

Дякуємо Вам за вибір продукції, що випускається під торговельною маркою POLARIS. Наші вироби розроблено відповідно до високих вимог якості, функціональності й дизайну. Ми впевнені, що, придбавши новий виріб нашої фірми, Ви будете задоволені.

Перед початком експлуатації приладу уважно прочитайте цю інструкцію, в якій міститься важлива інформація, що стосується Вашої безпеки, а також рекомендації з правильного використання приладу й догляду за ним.

Зберігайте інструкцію разом із гарантійним талоном, касовим чеком, а також, якщо це можливо, з картонною коробкою і пакувальним матеріалом.

Зміст

Загальна інформація	17
Сфера використання	17
Опис приладу	17
Комплектація	18
Розпакування приладу і підготовка до експлуатації	18
Експлуатація	19
Чищення та догляд	21
Зберігання	23
Транспортування	24
Вимоги щодо утилізації	24
Несправності та методи їх усунення	25
Спеціальні вказівки з безпеки під час роботи з пилососом	25
Загальні вказівки з безпеки під час роботи з електроприладами	26
Технічні характеристики	27
Інформація про сертифікацію	28
Гарантійне зобов'язання	29

ЗАГАЛЬНА ІНФОРМАЦІЯ

Ця інструкція з експлуатації призначена для ознайомлення з технічними даними, будовою, правилами експлуатації і зберігання пилососа електричного, модель POLARIS PVCS 0622HG/PVCS 0722HB/PVCS 0822HD (далі по тексті – пилосос, прилад).

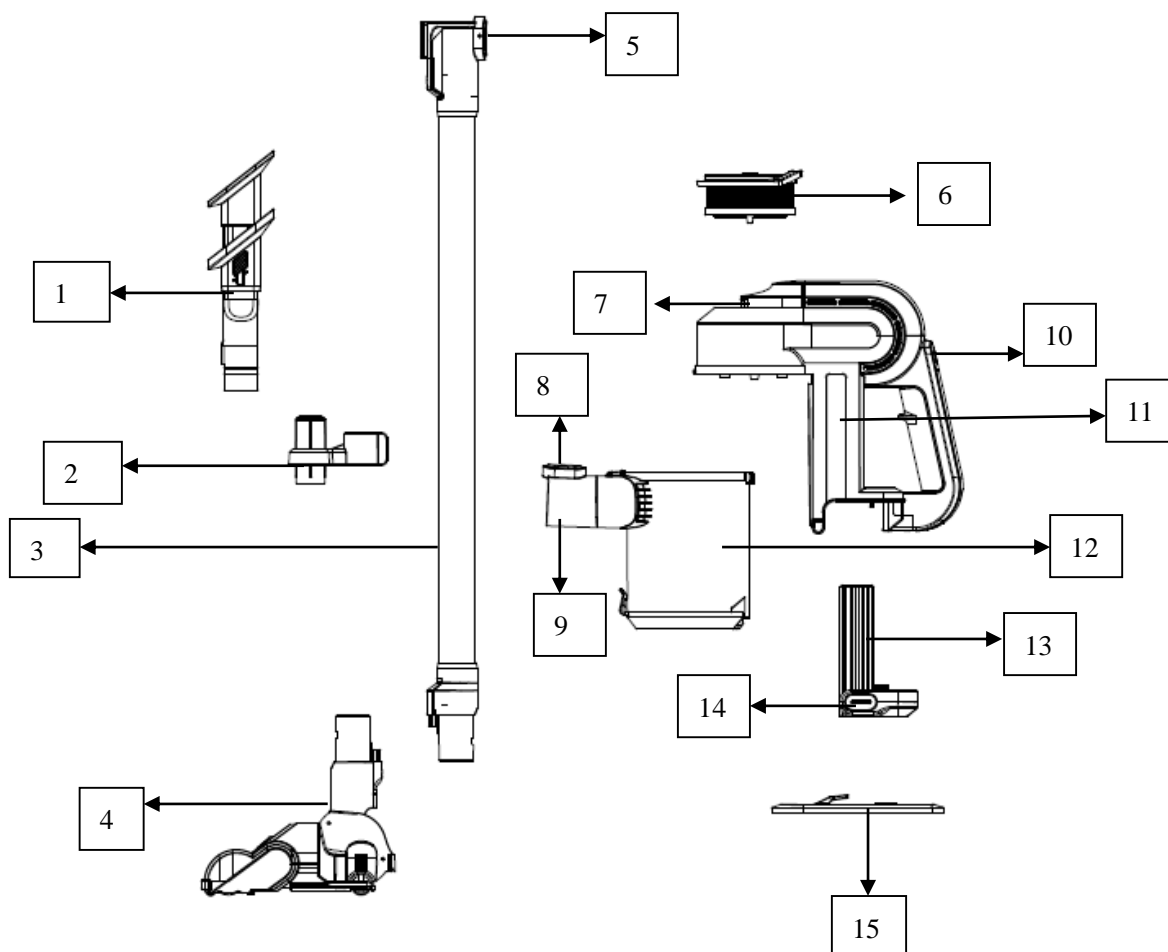
СФЕРА ВИКОРИСТАННЯ

Прилад призначений **виключно** для побутового використання відповідно до цієї Інструкції. Прилад не призначений для промислового та комерційного використання. Прилад також не призначений для використання поза приміщеннями та в приміщеннях, що не опалюються, температура повітря в котрих нижче +15°C та з підвищеною вологістю.

Виробник не несе відповідальності за збитки, що виникли в результаті неправильного або непередбаченого цієї інструкцією використання.

ОПИС ПРИЛАДУ

Прилад призначений для сухого прибирання поверхонь, таких як кахель, паркет, лінолеум, а також килимів із коротким ворсом і оббивки меблів шляхом всмоктування пилу та дрібного сміття.



1. Набір аксесуарів 3 в 1 (щілинна насадка, міні-щітка, щітка для меблів)
2. Знімний держак насадок (кріпиться на трубі у випадку необхідності).
3. Труба
4. Електрична щітка для підлоги
5. Кнопка фіксатора електричної щітки для підлоги

6. HEPA - фільтр
7. Кнопка відкриття кришки відсіку HEPA - фільтра
8. Кнопка фіксатора аксесуарів
9. Патрубок, що всмоктує
10. Кнопка увімкнення/вимкнення пилососа та електрощітки для підлоги
11. Пилосос (основний корпус)
12. Контейнер для збору пилу
13. Li-ion батарея
14. Кнопки відокремлення батареї
15. Кріплення на стіну для зберігання пилососа

КОМПЛЕКТАЦІЯ

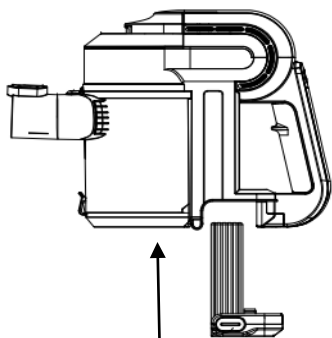
1. Пилосос (основний корпус) 1 шт.
2. Електрична щітка для підлоги 1 шт.
3. Кріплення на стіну 1 шт.
4. Зарядний пристрій (адаптер) 1 шт.
5. Набір аксесуарів 3 в 1 (щілинна насадка, міні-щітка, щітка для меблів) 1 шт.
6. Знімний держак насадок 1 шт.
7. Труба 1 шт.
8. Інструкція з експлуатації 1 шт.
9. Перелік сервісних центрів 1 шт.
10. Гарантійний талон 1 шт.

РОЗПАКУВАННЯ ПРИЛАДУ ТА ПІДГОТОВКА ДО ЕКСПЛУАТАЦІЇ

- Відкрийте коробку, обережно вийміть прилад, зніміть всі пакувальні матеріали.
- Видаліть всі рекламні наклейки з корпусу приладу.
- Перевірте комплект поставки (див. розділ «Комплектація»).
- Вийміть всі аксесуари й адаптер.
- Переконайтеся в тому, що всі складові частини приладу не пошкоджені.
- **Збирання пилососа:**

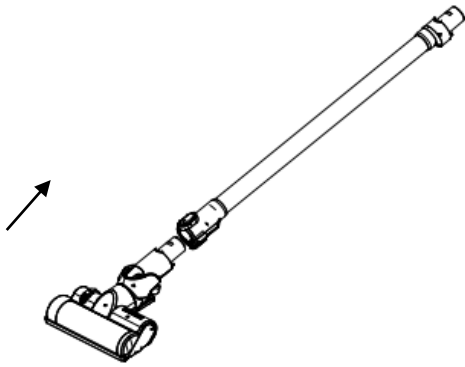
Увага! Складові частини пилососа виготовлені з пластика і старанно підігнані одна до одної. Щоб не пошкодити фіксатори та посадочні місця не прикладайте надмірну силу під час збирання. Стежте за тим, щоб деталі стали у посадочні місця без перекосів та надійно защепилися фіксаторами.

1. Встановіть батарею, як показано на рисунку, до характерного звуку клацання:

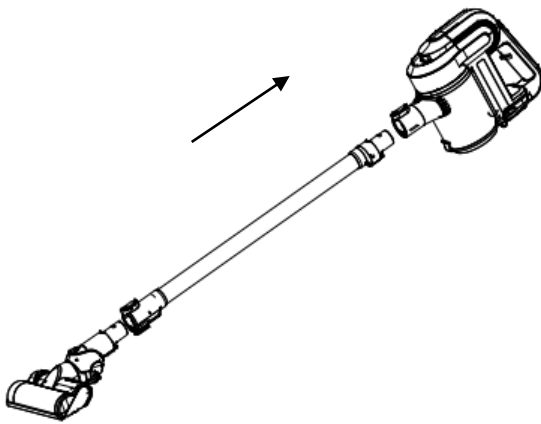


2. Для прибирання підлоги:

Вставте патрубок електричної щітки для підлоги в отвір труби таким чином, щоб контактні штирі ввійшли в гнізда, та натисніть до характерного звуку клацання.

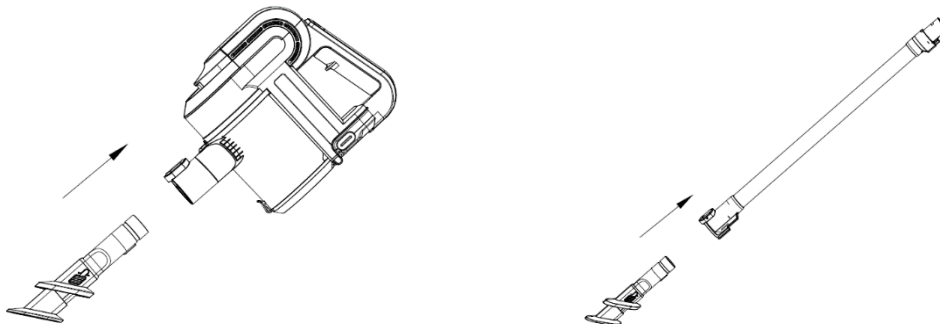


З'єднайте трубу з патрубком, що всмоктує.



3. Використання набору аксесуарів 3 в 1.

Під'єднайте набір аксесуарів 3 в 1 безпосередньо до патрубку, що всмоктує, пилососа або до труби, вставленої в патрубок.



ЕКСПЛУАТАЦІЯ

Чищення підлоги та килимових покриттів

- Переконайтеся в тому, що батарея заряджена, адаптер відключений від мережі та від'єднаний від приладу.
- У випадку необхідності, виконайте пункти 1-2 або 1-3 із попереднього розділу.
- Для увімкнення приладу натисніть на кнопку увімкнення/вимкнення. Повторне натискання кнопки запускає обертання щетинного валика та вмикає підсвічування електричної щітки для підлоги.

- Електрична щітка призначена для збирання побутового пилю з підлоги, килимових покриттів за допомогою щетинного валика, що обертається. Її конструкція дуже вразлива до засмічення довгим волоссям, шерстю, нитками і т.п. У випадку утворення засмічення, необхідно негайно зупинити роботу пилососа та вжити заходів для чищення щетинного валика (див. розділ «ЧИЩЕННЯ ТА ДОГЛЯД»).
- Для того, щоб вимкнути прилад ще раз натисніть на кнопку увімкнення/вимкнення.

Чищення меблів

- Переконайтеся в тому, що батарея заряджена, адаптер відключений від мережі та від'єднаний від приладу.
- Під'єднайте до патрубку, що всмоктує, набір насадок 3 в 1. Міні-щітка та щітка для меблів підходять для чищення оббивки на меблях, а щілинна насадка – для прибирання у важкодоступних місцях.
- Для увімкнення приладу натисніть на кнопку увімкнення/вимкнення.
- Для того, щоб вимкнути прилад ще раз натисніть на кнопку увімкнення/вимкнення.

У випадку раптової зупинки двигуна під час роботи приладу, виконайте зарядку акумуляторної батареї (АКБ).

ЗАРЯДКА АКБ

Увага!

Перед під'єднанням адаптера приладу до мережі, перевірте відповідність його технічних характеристик (див. розділ «Технічні характеристики») параметрам мережі.

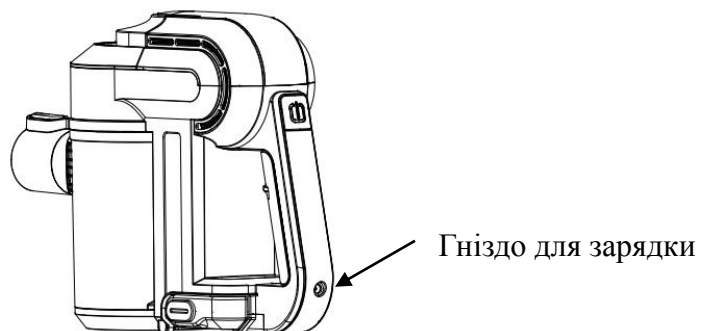
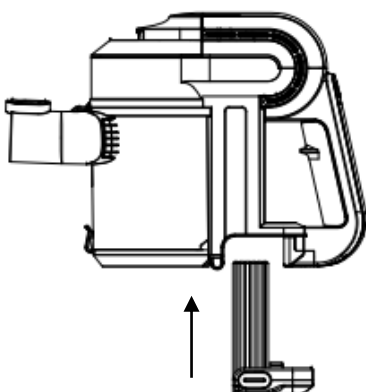
Перед першим використанням зарядка акумулятора може тривати 8-10 годин.

Надалі для повної зарядки буде достатньо 3-4 годин.

Про необхідність наступної зарядки акумулятора сигналізує блимання напису «ON» на індикаторі під час ввімкнення приладу, після чого мотор зупиняється й індикатор гасне.

Рекомендується заряджати АКБ тільки тоді, коли прилад сигналізує про те, що близиться розрядка (світиться лише один сегмент на індикаторі заряду) або коли вона вже повністю розрядилася. Не слід переривати процес зарядки батареї, поки вона повністю не зарядиться. Це дозволить подовжити термін служби АКБ.

Зарядка акумулятора виконується тільки за допомогою адаптера, що входить до комплекту приладу. Акумулятор повинен бути встановлений на прилад.



3. Вставте штекер адаптера в гніздо на ручці пилососа.
4. Під'єднайте адаптер до мережі. На індикаторі заряду АКБ почне блимати один сегмент, сигналізуючи про початок зарядки. У міру накопичення заряду збільшується кількість сегментів, що блимають, від одного до трьох. У разі повної зарядки АКБ всі сегменти на індикаторі світяться не блимаючи.

Увага! Адаптер може стати теплим під час зарядки - це нормально.

ЗАМІНА АКБ

У цій моделі пилососа використовується знімна акумуляторна батарея.

Якщо буде потреба зняти батарею, натисніть на кнопки для від'єднання батареї та вийміть її із гнізда.

Увага: заборонено зняття/установка батареї під час роботи приладу або під час зарядки!

Місткість батареї і час безперервної роботи приладу з часом зменшуються – це нормально.

У випадку необхідності діагностики або заміни, звертайтеся до авторизованих сервісних центрів POLARIS (перелік адрес сервісних центрів входить у комплект поставки, а також доступний на сайті www.polar.ru)

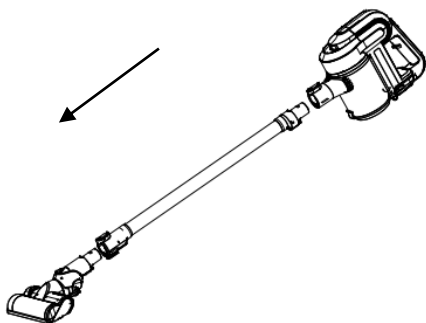
ЧИЩЕННЯ ТА ДОГЛЯД

1. Вимкніть прилад, відключіть від мережі та від'єднайте від приладу адаптер.
2. Не занурюйте прилад і зарядний пристрій в воду чи інші рідини.
3. Не використовуйте для чищення приладу абразивні матеріали й органічні розчинники.
4. Металеві частини приладу протирайте чистою сухою тканинною серветкою.
5. Пластикові частини приладу протирайте вологою віджатою тканинною серветкою. Не повинно бути крапель води.
6. Зберігайте прилад в сухому прохолодному місці.

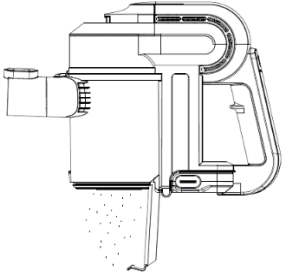
Чищення контейнера для збору пилу

Чищення контейнера для збору пилу та фільтрів рекомендується виконувати після кожного використання пилососа.

1. Вимкніть прилад. Адаптер повинен бути відключений від мережі та від'єднайте від приладу.
2. Натисніть кнопку фіксатора електричної щітки пилососа. Від'єднайте щітку від приладу. Натисніть кнопку фіксатора аксесуарів. Від'єднайте трубу від патрубку, що всмоктує.



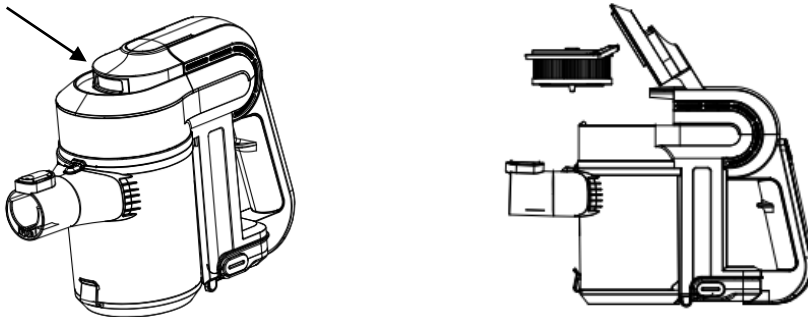
3. Тримавши пилосос за ручку над сміттєвим баком, відтисніть защіпку дна контейнера для збору пилу, щоб відкрити його кришку та витрусити пил і сміття. Закрийте кришку.



4. Тримайте пиросос за ручку контейнером для збору пилу вниз. Натисніть клавішу-фіксатор для зняття контейнера для збору пилу, дещо поверніть контейнер за годинниковою стрілкою та обережно від'єднайте його від пирососа потягнувши в напрямку вниз.



5. Поставте пиросос на тверду стійку опору. Натисніть на кнопку відкриття кришки відсіку HEPA – фільтра та відкрийте кришку. Обережно вийміть фільтр із відсіку за виступ корпусу та здійсніть його чищення відповідно до інструкцій розділу «Чищення фільтрів». Протріть відсік HEPA – фільтра та внутрішню порожнину контейнера для збору пилу вологою віджатою тканинною серветкою. Не повинно бути крапель води. Просушіть насухо.



6. Встановіть фільтр на місце та закрийте кришку відсіку. Потім візьміть пиросос за ручку та тримаючи його у висячому положенні, під'єднайте контейнер для збору пилу, вставляючи його під невеликим кутом зміщення так, щоб виступи на корпусі ввійшли в пази на контейнері для збору пилу, та поверніть проти годинникової стрілки, при цьому фіксатор повинен защепнутися.

Чищення фільтрів

1. Обережно вийміть HEPA-фільтр із відсіку за виступ корпусу. Вийміть поролоновий кільцевий фільтр із внутрішнього отвору HEPA-фільтра.
2. Ретельно промийте фільтри під проточною холодною водою та висушіть при кімнатній температурі. Для чищення фільтра рекомендується використовувати м'яку щетинну щіточку (не входить у комплект), застосування миючих сумішей не допускається.
3. Складання фільтра здійсніть у зворотному порядку.

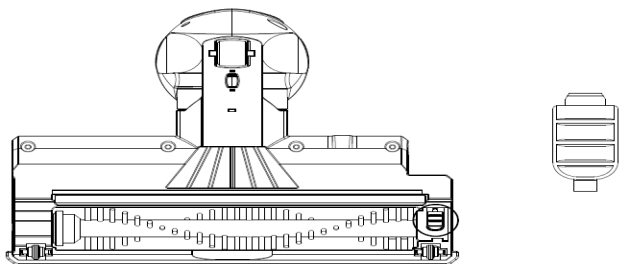
Увага! Не допускайте прикладання сили під час установки фільтра, щоб не пошкодити фіксуючі виступи.

4. Встановіть фільтр назад у відсік.

Примітка: Рекомендується промивати HEPA-фільтр вищезазначеним способом не менше одного разу на місяць. У випадку необхідності замініть фільтр на новий (замовлення фільтра здійснюється через авторизований сервісний центр).

Чищення електричної щітки

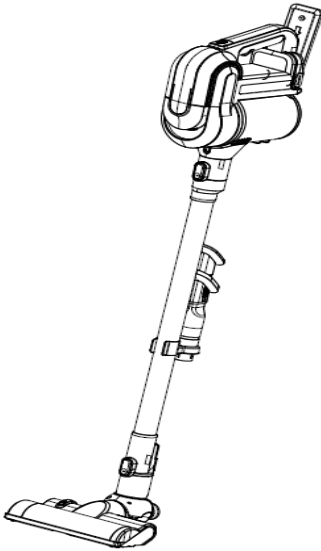
1. Вимкніть прилад. Адаптер повинен бути відключений від мережі та від'єднайте від приладу.
2. Від'єднайте електрощітку від труби, натиснувши на кнопку фіксатора.
3. При невеликій кількості волосся і ниток, що намоталися на щетинний валик, їх можна зрізати ножем не знімаючи валик із корпусу щітки. Для цього розташуйте гострий ніж між рядами щетинок ріжучою кромкою назовні від валика та рухами вздовж валика підріжте намотане волосся і нитки. Після цього обрізки волосся легко видаляються назовні з корпусу щітки, для зручності можна повертати щетинний валик навколо осі, обертаючи його вручну.
4. У разі сильного засмічення щетинного валика, відстібніть заціпку люка на нижній поверхні щітки, зніміть його та вийміть щетинний валик із корпусу щітки. Після цього його можна легко почистити від волосся і ниток, що намоталися за допомогою гострого ножа або ножиць.



5. Установку щетинного валика на місце в корпус щітки здійснюйте у зворотному порядку.
6. У разі сильного засмічення деталей щітки або електропривода, зверніться до авторизованого сервісного центру для розбирання та чищення. (Роботи, пов'язані з чищенням деталей пилососа, не входять у гарантійне обслуговування).

ЗБЕРІГАННЯ

1. Переконайтеся в тому, що прилад від'єднаний від мережі.
2. Здійсніть чищення приладу.
3. Протріть прилад насухо та стежте за тим, щоб прилад зберігався в сухому, прохолодному місці.
4. Помістіть пилосос у зборі на підставку із від'єднаним від розніму зарядним адаптером. Для зручності під час зберігання прилад можна скласти, натиснувши на кнопку складної ручки.



5. У разі тривалого зберігання, коли прилад довго не використовується, регулярно перевіряйте стан акумуляторної батареї і здійсніть її зарядку в разі необхідності. Якщо прилад довго не використовується, рекомендується здійснювати зарядку АКБ кожні 3 місяці, попередньо повністю розрядивши її, для цього необхідно запустити роботу приладу на максимально допустимий час.
6. Електроприлади слід зберігати в закритому сухому та чистому приміщенні при температурі повітря не вище плюс 40°C та відносній вологості не вище 70% за відсутності навколо пилу, парів кислот та інших речовин, що негативно впливають на матеріали з яких виготовлено електроприлади.

ТРАНСПОРТУВАННЯ

Електроприлади транспортуються всіма видами транспорту відповідно до правил перевезення вантажів, що діють на транспорті конкретного виду. Для перевезення приладу використовуйте оригінальну заводську упаковку.

Під час транспортування приладів, вони не повинні потрапляти під безпосередній вплив атмосферних осадів і агресивних середовищ.

ВИМОГИ ЩОДО УТИЛІЗАЦІЇ

Після завершення терміну експлуатації електроприладу не викидайте його разом зі звичайними побутовими відходами, а передайте в спеціалізований пункт для подальшої утилізації. Таким чином Ви допоможете зберегти довкілля.

Відходи, що утворюються під час утилізації виробів, підлягають обов'язковому збору для подальшої утилізації в установленому порядку та відповідно до чинних вимог і норм галузевої нормативної документації, в тому числі відповідно до СанПиН 2.1.7.1322-03 «Гігієнічні вимоги щодо розміщення і знешкодження відходів виробництва та споживання.»

НЕСПРАВНОСТІ ТА МЕТОДИ ЇХ УСУНЕННЯ

У цій таблиці представлений перелік найбільш розповсюджених проблем, котрі можуть виникнути під час використання приладу. Якщо самостійно не вдається справитися із проблемами, що виникли, зверніться до центру підтримки споживачів, або до авторизованого сервісного центру.

Прояви несправності	Причини виникнення	Методи усунення
Прилад не вмикається	АКБ розряджена	Здійсніть зарядку АКБ.
Прилад не заряджається	Адаптер не під'єднаний до мережі	Під'єднайте адаптер до мережі
Потужність всмоктування недостатня або знижується під час роботи	1. Утворилося засмічення у контейнері для збору пилу, фільтрі чи насадці	1. Очистіть контейнер для збору пилу. Очистіть або замініть фільтр. Перевірте та усуньте засмічення в насадці.
Електричні розряди під час роботи та налипання пилу на корпус насадки	Статична електрика через низьку вологість повітря в приміщенні	Вжити заходів щодо зволоження повітря у приміщенні. Регулярно підносьте насадку до металевих предметів для зняття статичних зарядів.
Прилад несподівано вмикається під час роботи	1. Спрацював захисний пристрій через перегрів двигуна. 2. Повністю розрядився акумулятор (блимає індикатор зарядки АКБ).	Усуньте можливі причини перегріву (засмічення в контейнері для збору пилу, фільтрі та насадках). Перед повторним увімкненням дайте приладу охолонути протягом щонайменше 30 хвилин
		Здійсніть зарядку акумуляторної батареї.
Раптова зупинка електрощітки під час роботи приладу	Електрощітка забила волоссям, нитками, шерстю і т.п. сміттям.	Виконайте чищення щетинного валика електрощітки. Якщо валик після чищення не обертається, зверніться до СЦ.

СПЕЦІАЛЬНІ ВКАЗІВКИ З БЕЗПЕКИ ПІД ЧАС РОБОТИ З ПИЛОСОСОМ

- Використовуючи прилад розташовуйте його на віддалі від нагрівальних та інших електричних приладів.
- Під час роботи пирососа не розташовуйте на підлозі кімнати, що прибирається, працюючі нагрівальні прилади, їх шнури живлення та інші джерела тепла.
- Забороняється використання пирососа без контейнера для накопичування пилу та без будь-якого з фільтрів, встановлених та обслужених належним чином відповідно до цієї інструкції.

- Не залишайте пиросос на підлозі у вертикальному положенні під час перерв у роботі, це може призвести до його падіння і пошкодження пластикових деталей корпусу. Завжди ставте прилад на підставку (зарядну станцію) навіть у випадку коротких пауз в роботі.
- Не використовуйте абразивні речовини та органічні розчинники для чищення пирососа.
- Не всмоктуйте пирососом наступні предмети і матеріали:
 - предмети, що горять: попіл, вуглики, недопалки та ін.;
 - гострі предмети: бите скло, голки, канцелярські кнопки, скріпки та ін.;
 - барвник, який використовується в принтерах або копіювальних машинах, оскільки він являє собою електропровідну суміш і не видаляється з фільтра повністю;
 - отруйні, вибухонебезпечні та їдкі речовини;
 - азбест або азбестовий пил, а також будівельне сміття і відходи;
 - вологий пил і бруд;
 - цілолисті фрагменти;
 - воду та інші рідини;
 - не оброблюйте пирососом людей і домашніх тварин.
- Використовуйте лише рекомендовані виробником аксесуари та запасні частини.
- Не закривайте отвори для випускання повітря пирососа під час роботи.
- Прилад розрахований на роботу тільки з оригінальною АКБ і зарядним пристроєм, що постачається в комплекті. Використання сторонніх пристроїв для живлення і зарядження може призвести до пошкодження приладу.
- Чистіть прилад і контейнер для збору пилу після кожного використання.
- У разі, якщо прилад довго не використовується, рекомендується здійснювати зарядження АКБ кожні 3 місяці, попередньо повністю розрядивши її, для цього необхідно запустити роботу приладу на максимально можливий час.

ЗАГАЛЬНІ ВКАЗІВКИ З БЕЗПЕКИ ПІД ЧАС РОБОТИ З ЕЛЕКТРОПРИЛАДАМИ

- Експлуатація приладу повинна здійснюватися відповідно до «Правил технічної експлуатації електроустановок користувачів».
- Прилад призначений винятково для побутового використання. Тривале використання приладу в комерційних цілях може призвести до його перенавантаження, в результаті чого, він може бути пошкоджений або може нанести шкоду здоров'ю людей.
- Прилад повинен використовуватися тільки за призначенням відповідно до цієї інструкції.
- Щоразу перед вмиканням приладу оглядайте його. При наявності ушкоджень приладу і шнура живлення в жодному разі не вмикайте прилад у розетку.
- Не слід використовувати прилад після падіння, якщо наявні очевидні признаки пошкодження. Перш ніж надалі використовувати прилад, необхідно перевірити його кваліфікованим спеціалістом.
- Не використовуйте прилад, якщо ви не впевнені в його справності.
- Цей прилад не призначений для використання людьми (у тому числі дітьми), у яких наявні фізичні, нервові або психічні відхилення або бракує досвіду і знань, за винятком випадків, коли за такими особами здійснюється нагляд або проводиться їхній інструктаж щодо використання цього приладу особою, відповідальною за їхню безпеку. Необхідно здійснювати нагляд за дітьми, аби не допустити їхніх ігор із приладом.
- Не залишайте прилад і адаптер без нагляду. Зберігайте прилад в недоступному для дітей місці.
- Не використовуйте прилад поблизу ванн, раковин або інших ємностей, заповнених водою, а також у приміщеннях із підвищеною вологістю.

- Не використовуйте прилад поза приміщенням. Оберегайте прилад від спеки, прямих сонячних променів, ударів об гострі кути, вологості (у жодному разі не занурюйте прилад у воду чи інші рідини). Не під'єднуйте адаптер живлення до мережі (не торкайтеся його) вологими руками.
- Для зарядки акумулятора (АКБ) використовуйте лише зарядний пристрій (адаптер), що входить в комплект пилососа цієї моделі. Не використовуйте цей адаптер в інших цілях.
- При наявності ушкоджень адаптера і шнура живлення в жодному разі не вмикайте адаптер у розетку. У разі необхідності заміни (ремонту) адаптера зверніться до авторизованого сервісного центру. Не розбирайте адаптер!
- Не здійснюйте зарядку акумулятора до того, як він повністю розрядився.
- Для зарядки акумулятора спочатку вставте штекер адаптера в відповідне гніздо пилососа, а потім – вилку адаптера в розетку. Не залишайте адаптер під'єднаним до мережі після завершення зарядки акумулятора.
- Умикайте адаптер тільки в джерело змінного струму (~). Перед вмиканням переконайтеся, що адаптер розрахований на напругу, що використовується в мережі.
- Перед під'єднанням адаптера до мережі переконайтеся в тому, що його штекер вставлений у відповідне гніздо приладу.
- **Будь-яке помилкове вмикання позбавляє Вас права на гарантійне обслуговування.**
- Після завершення зарядки акумулятора завжди від'єднуйте адаптер від мережі та від гнізда для зарядки на приладі.
- Не можна переносити адаптер, тримаючи його за шнур живлення. Забороняється також від'єднувати адаптер від мережі, тримаючи його за шнур живлення. При вимиканні адаптера з мережі тримайтеся за корпус адаптера, не торкайтеся штирів, що проводять струм.
- Не намагайтеся розібрати чи ремонтувати прилад самостійно, щоб зберегти дію гарантії на прилад та уникнути технічних проблем. Ремонт повинен здійснюватися тільки кваліфікованими фахівцями сервісного центру.
- Для ремонту приладу можуть використовуватися лише оригінальні запасні частини.

ТЕХНІЧНІ ХАРАКТЕРИСТИКИ

PVCS 0622HG/PVCS 0722HB/PVCS 0822HD – пилосос побутовий електричний торговельної марки POLARIS

Місткість контейнера для збору пилу: 0,5 л

Джерело живлення: акумуляторна батарея Li-Ion 2200 мАгод 22 В

Час зарядки АКБ: при першому використанні 8-10 год, потім 3-4 год

Час роботи від АКБ:- від 25 хв*

**Приведений максимальний час роботи з відключеною електрощіткою. Із підключеною електрощіткою час роботи від 22 хв. У випадку, якщо в приміщенні знижена температура повітря, а також з часом експлуатації, ці значення будуть понижатися.*

Зарядний пристрій: PAD 0622HG/PAD 0722HB/PAD 0822HD

Характеристики зарядного пристрою:

Вхідна напруга: 100-240 В

Частота: 50/60 Гц

Вихідна напруга: 27 В

Вихідний струм: 0,8 А

Клас захисту – II

Примітка: Внаслідок постійного процесу внесення змін і вдосконалень, між інструкцією і виробом можуть спостерігатися деякі розходження. Виробник сподівається, що користувач зверне на це увагу.

ИНФОРМАЦИЯ О СЕРТИФИКАЦИИ

Конструкція приладу відповідає вимогам ТР ТС 004/2011 «Про безпеку низьковольтного обладнання», а також ТР ТС 020/2011 «Електромагнітна сумісність технічних засобів».



Розрахунковий термін служби виробу: 3 роки

Гарантійний строк: 1 рік від дня покупки

Дата виготовлення: зазначена на шильдику приладу

Виробник:

TEXTON CORPORATION LLC - ТОВ "ТЕКСТОН КОРПОРЕЙШН"

1313 N. Market Street, Suite 5100, Wilmington, State of Delaware 19801, United States of America

1313 Н. Маркет Стріт, Приміщення 5100, Вілмінгтон, Штат Делавер 19801, Сполучені Штати Америки

ГАРАНТІЙНЕ ЗОБОВ'ЯЗАННЯ

Виріб: Пилосос побутовий електричний **Модель:** PVCS 0622HG/PVCS 0722HB/PVCS 0822HD

Ця гарантія надається виробником як додаток до прав споживача, встановлених чинним законодавством і жодним чином не обмежує їх.

Ця гарантія діє протягом 12 місяців з дати придбання виробу і забезпечує гарантійне обслуговування виробу у випадку виявлення дефектів, пов'язаних із матеріалами та роботою. У цьому випадку споживач має право, серед іншого, на безкоштовний ремонт виробу. Ця гарантія дійсна при дотриманні наступних умов:

1. Гарантійне зобов'язання поширюється на всі моделі, що випускаються компанією «TEXTON CORPORATION LLC» у країнах, де надається гарантійне обслуговування (незалежно від місця покупки).
2. Виріб повинен бути придбаний винятково для особистих побутових потреб. Виріб повинен використовуватися в суворій відповідності до інструкції з експлуатації, з дотриманням правил та вимог безпеки.
3. Обов'язки виробника за цією гарантією виконуються продавцями - вповноваженими дилерами виробника й офіційними центрами обслуговування (сервісу). Ця гарантія не поширюється на вироби, придбані в продавців, які не уповноважені виробником. Вони самостійно відповідають перед споживачем відповідно до законодавства.
4. Ця гарантія не поширюється на дефекти виробу, що виникли в результаті наступних дій:
 - Хімічного, механічного або іншого впливу, потрапляння сторонніх предметів, рідин, комах та продуктів їх життєдіяльності всередину виробу;
 - Неправильної експлуатації, що полягає у використанні виробу не за його прямим призначенням, а також встановлення та експлуатації виробу з порушенням правил і вимог техніки безпеки;
 - Зносу деталей оздоблення, ламп, батарей, захисних екранів, накопичувачів сміття, ременів, щіток та інших деталей з обмеженим терміном використання;
 - Ремонту виробу, здійсненого особами або фірмами, що не є авторизованими сервісними центрами*;
 - Самостійного розбирання виробу, не передбаченого інструкцією з експлуатації, або будь-якого іншого стороннього втручання у його конструкцію.
5. Ця гарантія дійсна, якщо пред'явлена разом із оригіналом справжнього талона, оригіналом товарного чека, виданого продавцем, і виробу, в якому виявлено дефекти.
6. Ця гарантія дійсна тільки для виробів, що використовуються для особистих побутових потреб, і не поширюється на вироби, які використовуються для комерційних, промислових або професійних цілей.

З усіх питань гарантійного обслуговування виробів POLARIS звертайтеся до Вашого місцевого офіційного продавця POLARIS. У разі виявлення несправностей обладнання слід негайно звернутися до сервісного центру.

**Адреси авторизованих центрів обслуговування на сайті Компанії: www.polar.ru*

Постачальник не несе ніякої відповідальності за збитки, пов'язані з пошкодженням приладу під час його транспортування, в результаті некоректного використання, а також у зв'язку з модифікацією або самостійним ремонтом приладу.

ПОРТАТИВТІ ТҰРМЫСТЫҚ ШАҢСОРҒЫШ
POLARIS
Моделі **PVCS0622HG/PVCS 0722HB/PVCS 0822HD**

ПАЙДАЛАНУ ЖӨНІНДЕГІ НҰСҚАУЛЫҚ

POLARIS сауда маркасымен шығатын өнімді таңдағаныңыз үшін алғыс білдіреміз. Біздің бұйымдар сапа, функционалдық және дизайнға қойылатын жоғары талаптарға сәйкес жасалған. Біздің фирмадан жаңа бұйым алғаныңызға риза болатыныңызға сенімдіміз.

Құралды пайдаланбас бұрын осы нұсқаулықты (нұсқамасын) толығымен мұқият түрде оқып шығыңыз, онда Сіздің қауіпсіздігіңізге қатысты маңызды ақпарат бар, сондай-ақ, құралды дұрыс пайдалану мен күтуге қатысты кеңестер берілген.

Нұсқаулықты кепілдік талонымен, кассалық чекпен бірге, мүмкіндігінше, картон қорапта және орама материалымен бірге сақтаңыз.

Мазмұны

Жалпы мәлімет	31
Сфера использования	31
Құралдың сипаттамасы	31
Құралдың жиынтығы	32
Құралды орама қорабынан шығару және оны іске қоспас бұрын дайындау	32
Құралды пайдалану.....	34
Тазарту және күтім.....	35
Сақтау жөніндегі шарт	38
Тасымалдау жөніндегі шарт.....	39
Қалдықтарды кәдеге жарату жөніндегі талаптар.....	39
Ақауларды іздестіру және оларды жою тәсілдері	39
Шаңсорғыш құрылғымен жұмыс атқару барысындағы қауіпсіздік жөніндегі арнайы нұсқаулар	40
Электр құралдарымен жұмыс атқару барысындағы қауіпсіздік жөніндегі жалпы нұсқаулар	40
Техникалық сипаттамалары	42
Сертификаттау туралы ақпарат.....	43
Кепілдік міндеттеме.....	44

ЖАЛПЫ МӘЛІМЕТ

Бұл пайдалану бойынша нұсқаулық, моделі POLARIS PVCS0622HG/PVCS 0722HB/PVCS 0822HD тұрмыстық электрлі шаңсорғыш (бұдан әрі мәтін бойынша – шаңсорғыш, құрал) жөніндегі техникалық ақпаратпен, құрылғымен, құралды сақтау мен пайдалану бойынша ережелермен танысуға арналған.

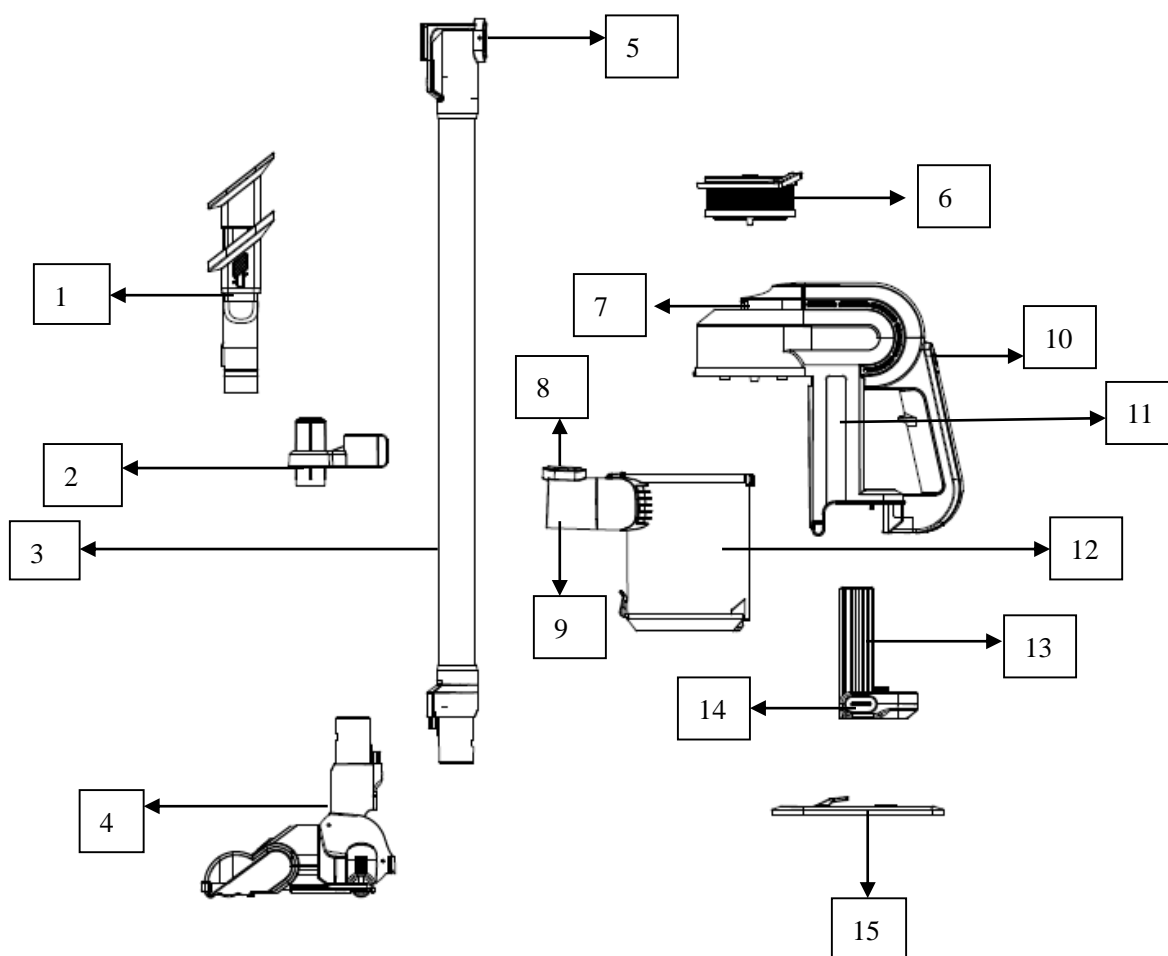
ҚҰРАЛДЫҢ ПАЙДАЛАНУ САЛАСЫ

Құрал осы Нұсқаулыққа сәйкес тек қана тұрмыста пайдалануға арналған. Құралды өнеркәсіптік және коммерциялық мақсатта пайдалануға тыйым салынады. Сондай-ақ, құралды бөлмежайдан тысқары жерде, сонымен қатар ылғалдығы жоғары және ауа температурасы $+15^{\circ}\text{C}$ -тан төмен жылытылмайтын мекенжайларда пайдалануға мүлдем болмайды.

Өндіруші осы пайдалану бойынша нұсқаулықта қарастырылмаған немесе дұрыс пайдаланбаудың нәтижесінде туындаған залал үшін жауапты емес.

ҚҰРАЛДЫҢ СИПАТТАМАСЫ

Осы құралды еденнің тегіс беті мен кафель, паркет, және линолеум секілді еденді беткі қабаттардан, сондай-ақ, еденге төсейтін түктері жұқа кілемдерді сонымен қатар, жұмсақ жиһаздардың қаптайтын жабындарын тазарту үшін пайдаланыңыз. Құрал тұрмыстық үй-жайларда шаң мен ұсақ қоқысты сору жолымен құрғақ тазалауды іске асырады.



1. Құралдың керек-жарақтарының жиынтығы 3-і 1-де (Қуысты яғни жіңішке саңылаулары бар жерді тазалау үшін пайдаланатын жіңішке саңылауы бар қондырмасы, шағын-қылшағы, жұмсақ жиһаздардың қаптайтын материалдарын тазартуға арналған қылшақ).
2. Қондырмаларды ұстап тұратын алмалы тұтқышы (қажет болса түтікке бекітіп қоюға болады).
3. Түтік.
4. Еденді тазартуға арналған электрлік қылшақ.
5. Еденді тазартуға арналған электрлік қылшақты бекітуге арналған батырмасы.
6. НЕРА - сүзгісі.
7. НЕРА - сүзгісі орналасқан бөлігіндегі қапқакты ашуға арналған батырмасы.
8. Құралдың керек-жарақтарын бекітетін батырмасы.
9. Соратын келте құбыры.
10. Құралды және еденді тазартуға арналған электрлік қылшақты іске қосу/сөндіру батырмасы.
11. Шаңсорғыш (негізгі сыртқы корпусы).
12. Шаң жинайтын контейнер.
13. Li-ion батареясы.
14. Батареяларды ажырату батырмалары.
15. Шаңсорғышты қабырғаға ілуге арналған бекіткіш, бұл құралды сақтау мақсатында пайдаланатын бекіткіш бөлшек.

ҚҰРАЛДЫҢ ЖИЫНТЫҒЫ

1. Шаңсорғыш (негізгі сыртқы корпусы) - 1 дана.
2. Еденді тазартуға арналған электрлік қылшақ - 1 дана.
3. Қабырғаға ілуге арналған бекіткіш - 1 дана.
4. Зарядтау құрылғысы (адаптер) - 1 дана.
5. Құралдың керек-жарақтарының жиынтығы (3-ш 1-де) - 1 дана.
(Қуысты яғни жіңішке саңылаулары бар жерді тазалау үшін пайдаланатын жіңішке саңылауы бар қондырмасы, шағын-қылшағы, жұмсақ жиһаздардың қаптайтын материалдарын тазартуға арналған қылшақ).
6. Қондырмаларды ұстап тұратын алмалы тұтқышы- 1 дана.
7. Түтік - 1 дана.
8. Пайдалану жөніндегі нұсқаулық - 1 дана.
9. Қызмет көрсету орталықтарының тізімі - 1 дана.
10. Кепілдік талоны - 1 дана.

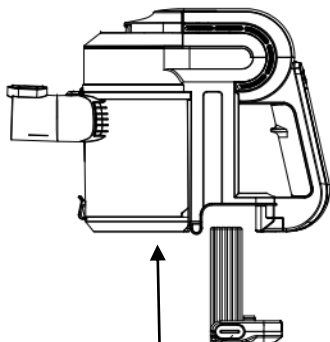
ҚҰРАЛДЫ ОРАМА ҚОРАБЫНАН ШЫҒАРУ ЖӘНЕ ОНЫ ІСКЕ ҚОСПАС БҰРЫН ДАЙЫНДАУ

- Орама қорабын ашыңыз, құралды абайлықпен шығарып алыңыз, оның орайтын барлық материалдарды құралдың ішінен және сыртынан алып тастаңыз.
- Құралдың сыртқы корпусынан жарнамалық жапсырмаларды шешіп алыңыз.
- Құралдың жиынтығын, сондайақ, оған кіретін барлық бөлшектерінің бар болғанын тексеріңіз («Құралдың жиынтығы» бөлімін қараңыз).
- Құралдың жиынтығына кіретін барлық керек-жарақтарын және адаптерді шығарып алыңыз.
- Құралдың жинақталатын бірліктерінің ақаулы еместігіне көз жеткізіңіз.

Құралдың бөлшектерін құрастыру:

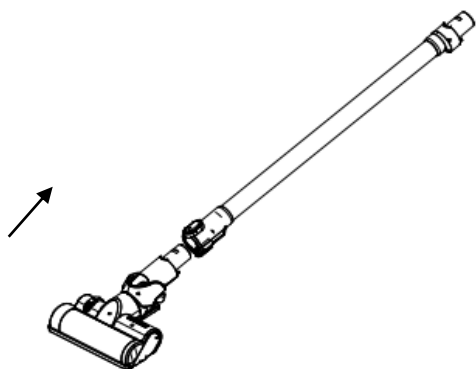
Назар аударыңыз! Шаңсорғыштың тораптары пластиктен жасалған және бір-бірлеріне мұқият келістірілген. Бекіткіштер мен орнатылатын бөліктерді бүлдірмеу үшін құралды жинау барысында шамадан тыс күш салмаңыз. Әрбір бөліктің орнатылатын бөлікке дұрыс орнатылуын және берік түрде бекіткіштердің сарт еткізіп бекітілуін қадағалаңыз.

1. Батареяны суретте көрсетілгендей сарт еткен дыбыс естілмейінше орнатыңыз.:

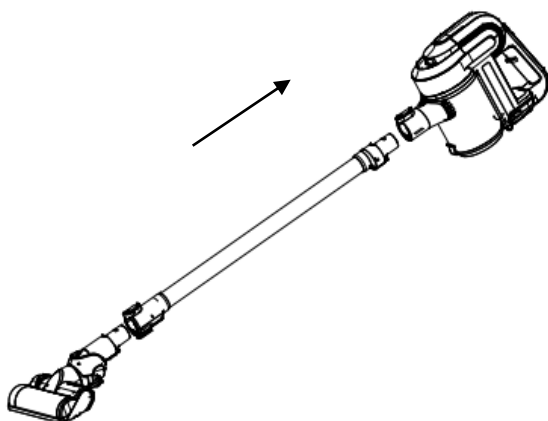


2. Еден бетін тазалау үшін:

Еденді тазарту үшін пайдаланатын электрлі қылшақтың келте құбырын құбырдың саңылауына кіргізу қажет, жалғастырғыш қадалары саңылауға кіруі тиіс және сырт еткен дыбыс естілмейінше басу қажет.



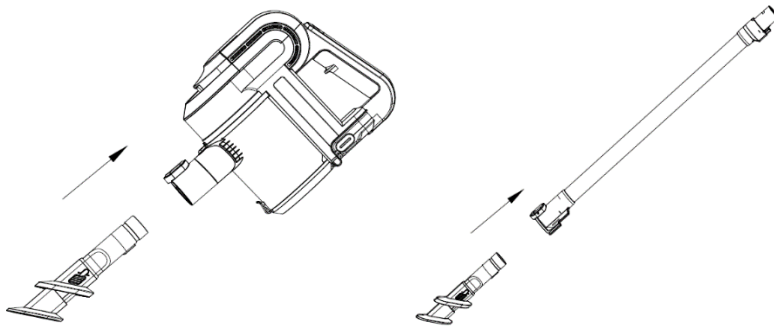
Құбырды сорып алатын келте құбырмен байланыстырыңыз.



3. 3-і 1-де аксессуарлар жиынтығын пайдалану.

3-і 1-де Құралдың жиынтығына кіретін барлық керек-жарақтарын тікелей

шаңсорғыштың сорып алатын келте құбырына немесе сорып алатын келте құбырына орнатылатын құбырға жалғаңыз.



ҚҰРАЛДЫ ПАЙДАЛАНУ

Еден мен кілем жабының тазарту

- Батареяның зарядталғанына, адаптердің желі мен құралдан ажырағандығына көз жеткізіңіз.
- Қажет болса алдыңғы бөлімнің 1-2 немесе 1-3 тармақтарын орындаңыз.
- Құралды қосу үшін іске қосу/сөндіру батырмасына басыңыз. Бұл батырмаға қайта бассаңыз қыл білікше айналып, Еденді тазарту үшін пайдаланатын электрлі қылшақтың көмескі жарығын шығаратын шамы жанады.
- Электрлі қылшақ қыл білікшенің көмегімен еден мен кілемнен тұрмыстық қоқысты жинауға арналған. Оның құрылымы ұзын шаш, жүн, жіп секілді заттарды жинауға келісе бермейді. Егер бітелу анықталса, құралды пайдалануды тоқтатыңыз, қыл білікшені тазалау бойынша үдерістерді орындаңыз («ТАЗАРТУ ЖӘНЕ КҮТІМ» бөлімін қараңыз).
- Құралды сөндіру үшін іске қосу/сөндіру батырмасына қайта басыңыз.

Жиһазды тазалау

- Батареяның отырғанына, адаптердің желі мен құралдан ажырағандығына көз жеткізіңіз.
- Сорып алатын келте құбырға 3-і 1-де қондырмалар жиынтығын кигізіңіз. Шағын-қылшақ жиһаздың сыртқы қабатын тазалауға, ал Қуысты яғни жіңішке саңылаулары бар жерді тазалау үшін пайдаланатын жіңішке саңылауы бар қондырманы- тазалануы қиын жерлерді жинау үшін пайдаланыңыз.
- Құралды іске қосу үшін іске қосу/сөндіру батырмасына басыңыз.
- Құралды сөндіру үшін іске қосу/сөндіру батырмасына қайта басыңыз.

Құралдың жұмысы барысында мотор өздігінен сөніп қалса, аккумуляторлық батареяны (АКБ-ны) зарядтаңыз.

АКБ-НЫ ЗАРЯДТАУ

Назар аударыңыз!

Құралдың адаптерін желіге қоспас бұрын оның техникалық сипаттамалары («Техникалық сипаттамалар» бөлімін қараңыз) желі параметрлеріне сәйкес келетіндігін тексеріңіз.

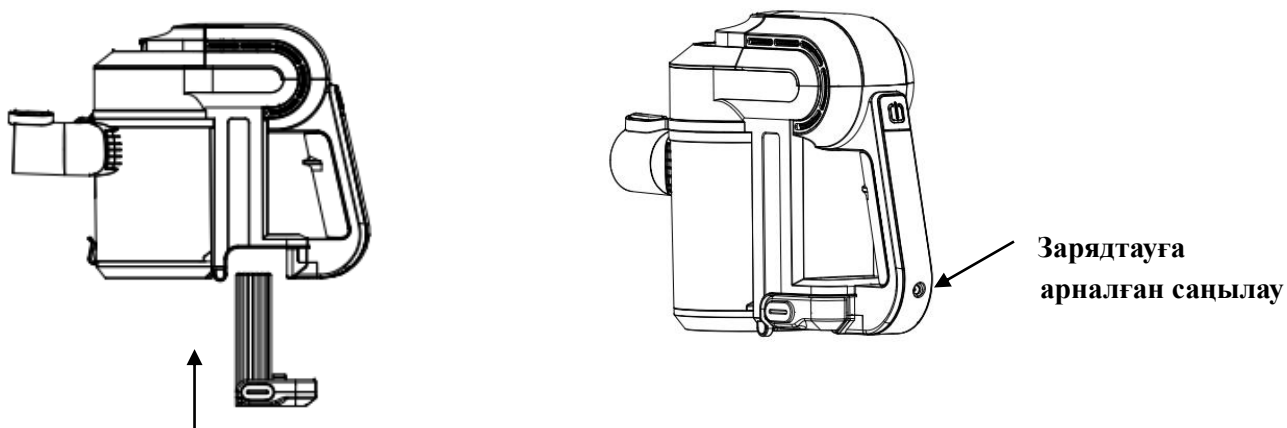
Құралды пайдаланбас бұрын аккумуляторды 8-10 сағат бойы зарядтау қажет.

Одан әрі толықтай зарядтау үшін 3-4 сағат жеткілікті.

Аккумулятордың келесі жолғы заряды жөнінде құралды қосқан сәтте индикаторда «ON» жазбасының жыпылықтауы хабарлайды, содан соң мотор сөніп, индикатор сөнеді.

Құралдың жақын арада сөнетіні белгілі болса (индикатордың бір бөлігі жыпылықтаса) немесе құрал сөніп қалса ғана АҚБ-ны зарядтауға кеңес беріледі. АҚБ толықтай зарядталған сәтте ғана құралды қосыңыз. Бұл АҚБ-ның қызмет ету мерзімін ұлғайтуға мүмкіндік береді.

Аккумуляторды құралмен бірге жиынтыққа кіретін адаптердің көмегімен ғана зарядтауға болады. Аккумулятор құралға орнатылуы тиіс.



1. Адаптердің істекшесін шаңсорғыштың тұтқасындағы ұяшыққа орнатыңыз.
2. Адаптерді желіге қосыңыз. АҚБ зарядының индикаторында бір бөлік жанады, бұл зарядтау үдерісінің басталғандығын білдіреді. Құрал зарядталған сайын жанатын бөліктердің саны ұлғаяды, яғни 1-ден 3-ке дейін жанатын болады. АҚБ толық зарядталған сәтте индикатордағы барлық бөліктер тұрақты түрде жанып тұрады.

Назар аударыңыз! Адаптер зарядтау барысында қызып кетуі мүмкін – бұл қалыпты нәрсе.

АҚБ-НЫ АУЫСТЫРУ

Шаңсорғыштың бұл моделінде алынбалы аккумуляторлық батарея қолданылады.

Батареяны алу қажет болса, батареяны алу батырмасына басыңыз да, оны ұяшықтан шығарыңыз.

Назар аударыңыз: құралдың жұмысы немесе аккумуляторды зарядтау барысында батареяны алу/орнату әрекеттеріне тыйым салынады!

Уақыт өте келе батарея сыйымдылығы мен құралдың үздіксіз жұмыс уақытысы қысқарады – бұл қалыпты нәрсе.

Тексеру немесе ауыстыру қажет болса POLARIS-тың авторланған қызмет көрсету орталықтарына хабарласыңыз (қызмет көрсету орталықтарының тізімі жеткізілім жиынтығына кіреді, сондай-ақ www.polar.ru сайтында көрсетілген).

ТАЗАРТУ ЖӘНЕ КҮТІМ

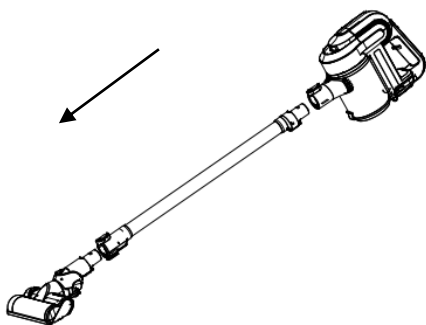
1. Құралды сөндіріп, оны электр желіден ажыратыңыз, содан кейін құралдан адаптерді ажыратыңыз.

2. Құралды және зарядтайтын құрылғыны суға немесе өзге сұйықтықтарға батырмаңыз.
3. Құралды тазарту үшін абразивті тазарту құралдары мен органикалық ерітінділерді пайдалануға тыйым салынады.
4. Құралдың металл бөліктерін таза, құрғақ мата сулықпен сүртіңіз.
5. Құралдың пластик бөліктерін ылғалды, сығылған мата сулықпен сүртіңіз. Су тамшылары тамбауы тиіс.
6. Құралды құрғақ, салқын жерде сақтаңыз.

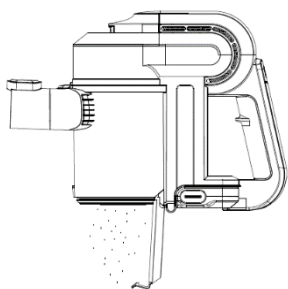
Шаң жинайтын контейнерді тазарту

Шаң жинайтын контейнер мен сүзгішті тазалау жұмысын құралды әрбір пайдаланудан кейін орындау қажет.

1. Құралды сөндіріңіз. Адаптер желіден және құралдан ажырауы тиіс.
2. Шаңсорғыштың электрлі қылшақты бекіту батырмасына басыңыз. Қылшақты құбырдан ажыратыңыз. Аксессуарларды бекіту батырмасына басыңыз. Құбырды сорып алатын келте құбырдан ажыратыңыз.



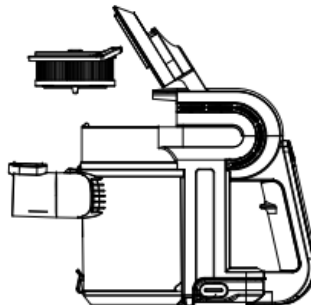
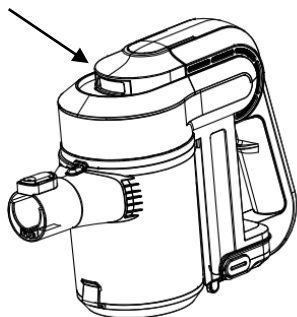
3. Шаңсорғыштың тұтқасынан қоқыс жәшігінің үстінен ұстай шаң жинағыш түбінің ілмегіне басыңыз, бұл шаң жинайтын контейнердің қақпағын ашып, шаң мен қоқысты төгу үшін қажет. Қақпақты жабыңыз.



4. Шаңсорғышты тұтқасынан ұстай шаң жинайтын контейнерді төмен қаратыңыз. Шаң жинайтын контейнерді ажырату бекіткіш-батырмаға басыңыз, контейнерді кішкене ғана бұрышқа сағат тілімен бұраңыз, шаңсорғыштан төмен қарата абайлық таныта ажыратыңыз.



1. Шаңсорғышты берік қатты қабатқа қойыңыз. HEPA – сүзгіш бөлігінің қақпағын ашу батырмасына басыңыз да, қақпақты ашыңыз. Сол бөліктен абайлық таныта сүзгішті шығарыңыз, «Сүзгішті тазалау» бөлімінің нұсқауларына сәйкес тазартыңыз. HEPA – сүзгіш бөлігі мен шаң жинайтын контейнердің ішкі қуысын ылғалды, қатты сығылған матамен сүртіп шығыңыз. Су тамшылары қалмауы тиіс. Құрғата сүртіңіз.



2. Сүзгішті орнына орнатыңыз, бөліктің қақпағын жабыңыз. Содан соң шаңсорғышты тұтқасынан алып, оны ауада ұстай шаң жинайтын контейнерді орнатыңыз, корпустағы дөңес жерлер шаң жинағыштың саңылауларына кіруі үшін оны кішкене ғана қозғата орнатыңыз, осы сәтте бекіткіш сарт етіп бекітілуі тиіс.

Сүзгішті тазарту

1. HEPA-сүзгішті бөліктен корпустың шығыңқы жерінен ұстай шығарыңыз. HEPA-сүзгіштің ішкі жағынан поролонды сақиналы сүзгішті шығарыңыз.
2. Сүзгішті салқын ағын судың астында мұқият жуыңыз, бөлме температурасында кептіріңіз. Сүзгішті тазалау үшін жұмсақ қылшақты (жиынтыққа кірмейді) пайдалануға кеңес беріледі, жуу құралдарын пайдалануға тыйым салынады.
3. Сүзгішті кері әрекеттерді орындау арқылы орнатыңыз.

Назар аударыңыз! Сүзгіштерді орнату барысында шамадан тыс күш салмаңыз, әйтпесе оның бекіткіш дөңестері бүлінеді.

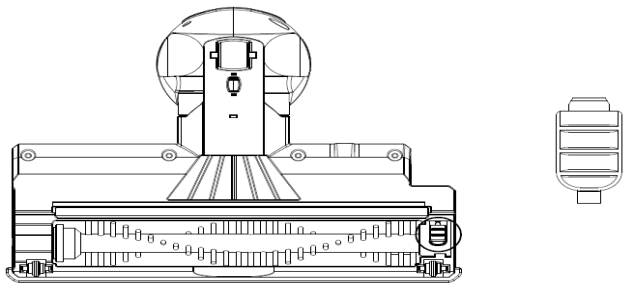
4. Сүзгішті қайта орнына орнатыңыз.
Ескерту: HEPA-сүзгішті жоғарыда сипатталған тәсілмен айына кем дегенде бір рет тазалауға кеңес беріледі. Қажет болса сүзгішті алмастырыңыз (сүзгішке авторланған қызмет көрсету орталығы арқылы тапсырыс бере аласыз).

Электрлі қылшақты тазарту

1. Құралды сөндіріңіз. Адаптер желіден және құралдан ажырауы тиіс.
2. Бекіту батырмасына басу арқылы электрлі қылшақты құбырдан ажыратыңыз.
3. Қыл білікшеге шаш пен жіптің аз мөлшері оралса, білікшені корпуста шешпей оларды пышақпен кесуге болады. Ол үшін өткір пышақты білікшеге кесетін бөлігімен сырт қарата қылдардың арасында орналастырыңыз, білікше бойымен оралған шаш пен жіпті кесіңіз. Кескеннен соң шаш қылшақ корпусынан сыртқа қарай оңай шығады, сондай-ақ қыл білікшені өз осі бойымен қолмен

айналдыруға болады.

4. Егер қыл білікше қатты бітелсе, қылшақтың төменгі беткі қабатындағы люк ілмегін ағытыңыз да, қыл білікшені қылшақ корпусынан шығарыңыз. Қыл білікше қылшақ корпусынан шығарылған соң оны өткір пышақ немесе қайшы көмегімен оралған жіп пен шаштан босатуға болады.

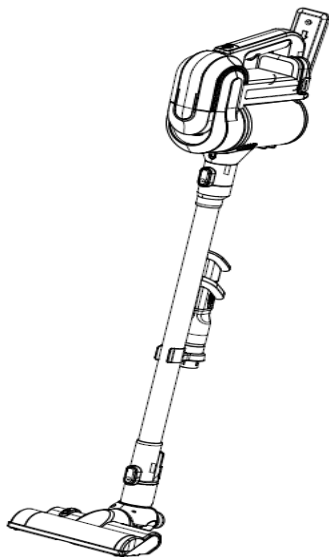


5. Қыл білікшені қылшақ корпусына кері әрекеттерді орындай орнатыңыз.

6. Қылшақ бөлшектері мен электр тартпасы қатты бітелсе, құралды бөлшектеу мен тазарту үшін авторланған қызмет көрсету орталығына хабарласыңыз (Шаңсорғыш бөлшектерін тазартумен қатысты жұмыс кепілді қызмет көрсетуге кірмейді).

САҚТАУ ЖӨНІНДЕГІ ШАРТ

1. Құралдың желіден ажырағандығына көз жеткізіңіз.
2. Құралды тазарту үшін тазалау әрекетті орындаңыз.
3. Құралды құрғата сүртіңіз және құралдың құрғақ, салқын жерде сақталуын тексеріңіз.
4. Құрастырып жиналған шаңсорғышты құралды қоятын арнайы затқа-тұтқоярға (зарядтайтын станциясына) орнатыңыз, алдын ала зарядтайтын адаптерді сөндіріңіз. Құралды ыңғайлы түрде сақтау үшін, оны жиналмалы тұтқаға басу арқылы жинап қоюға болады.



5. Құралды ұзақ уақыт пайдаланбасаңыз, тұрақты түрде аккумуляторлық батареяның жағдайын тексеріп тұрыңыз, қажет болса зарядтаңыз. Егер құрал ұзақ уақыт қолданылмаса, АКБ-ны әрбір 3 ай сайын зарядтауға кеңес беріледі, алдын ала зарядын толық сөндіріңіз, ол үшін құралды максималды мүмкін уақытқа іске қосып қойыңыз.
6. Электрлі құралдар қоршаған ауа температурасы плюс 40°C -тан аспайтын, салыстырмалы ылғалдығы 70%-дан жоғары емес, қышқылды және электрлі құралдар материалдарына теріс әсер ететін өзге де будың, шаңның болмауы жағдайында жабық, құрғақ әрі таза бөлмежайда сақталуы тиіс.

ТАСЫМАЛДАУ ЖӨНІНДЕГІ ШАРТ

Электрлі құралдарды нақты бір көлік түрінде әрекет ететін жүкті тасымалдау ережелеріне сәйкес жабық көлік құралдарының кез келген түрінде тасымалдайды. Құралды тасымалдау барысында түпнұсқалық зауыттық ораманы пайдаланыңыз.

Құралдарды тасымалдау барысында оларды тікелей атмосфералық жауынның түсуінен, агрессивті ортадан сақтау қажет.

ҚАЛДЫҚТАРДЫ КӘДЕГЕ ЖАРАТУ ЖӨНІНДЕГІ ТАЛАПТАР

Пайдалану мерзімі аяқталғаннан кейін электр құралын әдеттегі тұрмыстық қалдықтармен бірге лақтырмай, жоятын ресми пунктке өткізіңіз. Сөйтіп, Сіз қоршаған ортаны сақтауға көмектесесіз. Бұйымды кәдеге жарату барысында пайда болатын қалдықтар белгіленген тәртіппен және салалық нормативті құжаттар, соның ішінде «Өндіріс пен тұтыну қалдықтарын орналастыру мен залалсыздандыру бойынша гигиеналық талаптар» Санитарлық ережелер мен нормаларға 2.1.7.1322-03 сәйкес кәдеге жарату үшін міндетті түрде жиналуы тиіс.

АҚАУЛАР МЕН ОЛАРДЫ ЖОЮ ТӘСІЛДЕРІ

Бұл кестеде құралды пайдалану барысында туындауы мүмкін, кең таралған мәселелер келтірілген. Егер өздігіңізден ақауды жоя алмасаңыз, тұтынушыларды қолдау орталығына немесе авторланған қызмет көрсету орталығына хабарласыңыз

Ақаудың пайда болуы	Пайда болу себептері	Жою тәсілдері
Құрал қосылмайды	АКБ-ның заряды бітті	АКБ-ны зарядтаңыз
Құрал зарядталмайды	Адаптер желіге қосылмаған	Адаптерді желіге қосыңыз
Сору қуаты жеткіліксіз немесе жұмыс барысында бәсеңдейді	1 Шаң жинайтын контейнер, сүзгіш немесе қондырма бітеліп қалды	1. Шаң жинайтын контейнерді тазартыңыз. Сүзгішті тазартыңыз немесе ауыстырыңыз. Қондырманы тексеріп, бітеуді жойыңыз.
Жұмыс барысында электрлі тоқтан айырылу байқалады және қондырма корпусына шаң жиналады	Бөлмежайдағы ауаның төмен ылғалдығы салдарынан статикалық электр пайда болды	Бөлмежайдағы ауаны ылғалдандыру бойынша шараларды орындаңыз. Статикалық зарядтан арылу үшін жиі түрде қондырманы металл заттарға жақындатыңыз.

Жұмыс барысында құрал кенеттен сөнеді	1.Мотордың қызуы салдарынан қорғаныс құрылғысы іске қосылды 2. Аккумулятордың заряды жеткіліксіз (АКБ зарядының индикаторы жыпылықтайды)	Қызып кетудің мүмкін себептерін жойыңыз (шаң жинайтын контейнердің, сүзгіш пен қондырманың бітелуі). Құралды қайта қоспас бұрын оның кем дегенде 30 минут уақыт сууын күтіңіз.
		Аккумуляторлық батареяны зарядтаңыз.
Құралдың жұмысы барысында электрлі қылшақ кенеттен тоқтап қалады	Электрлі қылшақ шаш, жіп, жүн және т.б. заттармен бітелді.	Электрлі қылшақтың қыл білікшесін тазартыңыз. Тазартылған білікше айналмаса, қызмет көрсету орталығына хабарласыңыз.

ШАҢСОРҒЫШПЕН ЖҰМЫС АТҚАРУ БАРЫСЫНДАҒЫ ҚАУІПСІЗДІК ЖӨНІНДЕГІ АРНАЙЫ НҰСҚАУЛАР

- Құралдың жұмысы барысында оны жылу шығаратын көздерінен және өзге де электрлі құралдардан алыс қашықтықта ұстаңыз.
- Құралдың жұмысы барысында тазаланатын бөлмежайдың еденінде жұмыс жасап тұрған қыздыру құралдары мен электрмен қоректендіретін сымдарды және өзге де шығаратын көздерді қалдырмаңыз.
- Шаңсорғышты шаң жинайтын контейнерсіз, сүзгішсіз (қандай да бір сүзгі болмаған жағдайда) пайдалануға тыйым салынады, бұл бұйымдарға осы Нұсқаулыққа сәйкес лайықты түрде қызмет көрсетілуі тиіс.
- Жұмыс барысындағы үзіліс кезінде шаңсорғышты тік қалпында еденде қалдырмаңыз, әйтпесе бұл оның құлауына, корпусының пластик бөлшектерінің зақымдауына әкеп соғуы мүмкін. Қысқа уақытқа ғана үзіліс жасайтын болсаңыз да, әркез құралды оны қоятын арнайы затқатұпқоймасына (зарядтайтын станциясына) орнатыңыз.
- Шаңсорғышты тазарту үшін абразивті жуғыш құралдарды және органикалық еріткіштерді ешқашан пайдаланбаңыз.
- Шаңсорғышпен келесідей заттар мен материалдарды жинамаңыз:
 - тез тұтанатын заттектер: күл, көмір түйірлері, темекі тұқылы және т.б.;
 - өткір заттар: сынған шыны, ине, кеңселік жапсырма шеге, қағаз қыстырғыш және т.б.;
 - принтер мен көшірме машиналарында қолданылатын бояу, себебі ол электр өткізгіш қоспа болып табылады, ол сүзгіштен толық жойылмайды;
 - улы, жарылуға қауіпті заттар;
 - асбест, немесе асбестті шаң, сондай-ақ құрылыс қоқыстары мен қалдықтары;
 - ылғалды шаң мен кір;
 - ірі өлшемді заттар;
 - су мен өзге сұйықтықтар.
 - Шаңсорғышпен адамдар мен үй жануарларды тазаламаңыз;
- Өндіруші кеңес берген аксессуарлар мен қосалқы бөлшектерді пайдаланыңыз.

- Құралдың жұмысы барысында шаңсорғыштың ауа алмасатын саңылауларын жабуға тыйым салынады.
- Құрал жеткізілетін жинаққа кіретін түпнұсқалы АҚБ мен зарядтайтын құрылғымен жұмысқа есептелінген. Құралды қоректендіру мен зарядтау үшін өзге құрылғыларды пайдалану құралдың бүлінуіне әкеп соғуы мүмкін.
- Құралды әрбір пайдаланғаннан кейін құрал мен шаң жинайтын контейнерді тазартыңыз.
- Егер құрал ұзақ уақыт қолданылмаса, АҚБ-ны әрбір 3 ай сайын зарядтауға кеңес беріледі, алдын ала зарядын толық сөндіріңіз, ол үшін құралды максималды мүмкін уақытқа қосып қойыңыз.

ТҰРМЫСТЫҚ ЭЛЕКТРЛІК ҚҰРЫЛҒЫЛАРМЕН ЖҰМЫС АТҚАРУ БАРЫСЫНДАҒЫ ҚАУІПСІЗДІК ЖӨНІНДЕГІ ЖАЛПЫ НҰСҚАУЛАР

- Құралды «Тұтынушылардың электрлі орнатуларды техникалық пайдалану ережелеріне» сәйкес пайдалану қажет.
- Құрал тек мақсаты бойынша тұрмыста пайдаланылуы тиіс. Құралды коммерциялық мақсатта ұзақ уақыт бойы пайдалану құралдың істен шығуына, зақымдалуына немесе адамдардың денсаулығына нұқсан келтіруіне әкеп соғуы мүмкін.
- Құрал осы нұсқаулыққа сәйкес тек қана мақсаты бойынша пайдаланылуы тиіс.
- Әр кезде құралды қоспас бұрын оны қарап шығыңыз. Құралдың және желілік сымның ақаулығы анықталған жағдайда, құралды розеткаға қосуға мүлдем болмайды.
- Құрал жерге не еденге құлаған жағдайда сонымен ақаулығы анықталған жағдайда, құралды қолданбаңыз. Құралды пайдаланбас бұрын оны білікті мамандар – қызмет көрсету орталығының қызметкері ғана тексеру тиіс.
- Егер Сіз құралдың жұмыс жасау мүмкіндігіне күмән келтірсеңіз, құралды пайдаланбаңыз.
- Аталмыш құралды қолдануға қатысты қауіпсіздіктері үшін жауап беретін тұлғаның нұсқаулығы жүргізілген немесе қадағалау жүзеге асырылған кездерді есепке алмағанда, білімі мен тәжірибесі жоқ немесе жүйке жүйесінде немесе психикалық, физикалық ауытқулары бар тұлғалардың (балаларды қоса алғанда) қолдануына арналмаған. Балалардың құралмен ойнауына жол бермеу үшін оларды қадағалап отырыңыз.
- Құралды және электрмен қоректендіретін адаптерді бақылаусыз қалдырмаңыз. Құралды балалардың қолы жетпейтін жерде сақтаңыз.
- Құралды ванна, ыдыс-аяқ жуатын шұңғылша немесе сумен толтырылған басқа ыдыстардың қасында, сонымен қатар ылғалдығы жоғары бөлмежайларда пайдалануға болмайды.
- Құралды бөлмежайдан тысқары жерде пайдаланбаңыз. Құралды ыстықтан, тікелей күн сәулесінен, сүйір бұрыштарға соғылудан, ылғалданудан сақтаңыз (ешқашан құралды суға немесе басқа сұйықтыққа батырмаңыз). Электрмен қоректендіру адаптерін ылғалды қолмен желіге қоспаңыз (дымқыл қолыңызбен оны ұстамаңыз).
- Аккумуляторды (АҚБ) зарядтау үшін шаңсорғыштың осы моделінің жиынтығына кіретін зарядтайтын құрылғыны (адаптерді) ғана пайдаланыңыз. Бұл адаптерді өзге мақсатта қолданбаңыз.
- Адаптер мен қоректендіру сымы зақымдалса, адаптерді розеткаға қосуға тыйым салынады. Адаптерді ауыстыру (жөндеу) қажет болса, авторланған қызмет көрсету орталығына хабарласыңыз. Адаптерді бөлшектемеңіз!
- Аккумулятордың заряды толық отырмаған болса оны зарядтамаңыз.

- Аккумуляторды зарядтау үшін алдымен адаптер істекшесін шыңсорғыштың сәйкес ұяшығына орнатыңыз, содан соң адаптердің ашасын розеткаға жалғастырыңыз. Аккумулятор зарядталғаннан соң адаптерді желіге қосулы күйінде қалдырмаңыз.
- Адаптерді тек ауыспалы тоқ көзіне ғана (~) қосыңыз. Оны тоқ көзіне қоспас бұрын, желідегі қолданылатын электрлік параметрлерін тексеріңіз, бұл адаптердің техникалық сипаттамаларына сәйкес болғанына көз жеткізіңіз.
- Адаптерді желіге қоспас бұрын оның істекшесі құралдың сәйкес ұяшығына орнатылғандығын тексеріңіз.
- Кез келген ақау бола тұра құралды іске қосу Сізді кепілдікті қызмет көрсету құқығынан айырады.
- Аккумуляторды зарядтап болған соң әркез адаптерді желіден және құралдағы зарядтауға арналған ұяшықтан ажыратыңыз.
- Адаптерді желілік сымнан ұстап тасымалдауға болмайды. Сондай-ақ, оның желілік сымнан ұстап желіден ажыратуға тыйым салынады. Адаптерді желіден ажырату барысында адаптердің корпусынан ұстаңыз, тоқ жүретін істіктерге қол тигізбеңіз.
- Техникалық мәселелердің туындамауы мен құралға берілетін кепілді сақтау үшін құралды өздігіңізден жөндемеңіз және бөлшектемеңіз. Жөндеу жұмыстарын қызмет көрсету орталығының білікті маманы жүзеге асыруы тиіс.
- Құралды жөндеу үшін тек түпнұсқалы қосалқы бөлшектерді пайдаланыңыз.

ТЕХНИКАЛЫҚ СИПАТТАМАЛАРЫ

PVCS 0622HG/PVCS 0722HB/PVCS 0822HD–POLARIS сауда белгісімен шығатын тұрмыстық электрлі шаңсорғыш.

Шаң жинайтын контейнер көлемі: 0,5л.

Қоректендіру көзі: аккумуляторлық батареясының сипаттамасы Li-Ion2200 мАч 22 В.

АКБ-ны зарядтау уақытысы: алғашқы рет пайдаланған жағдайда 8-10 сағатқа дейін, содан кейін 3-4сағатқа дейін.

АКБ-ны пайдалану арқылы жұмыс уақытысы:— 25 минуттан бастап*

**Электрлі қылшақ сөндірілген күйінде құрал жұмысының максималды уақытысы көрсетілген. Электрлі қылшақ қосылған сәтте жұмыс уақытысы 22 минутты құрайды. Бөлмежайдағы температура төмен болса және уақыт өте келе бұл көрсеткіштер төмендейді.*

Зарядтайтын құрылғысы: PAD0622HG/PAD 0722HB/PAD 0822HD

Зарядтайтын құрылғының сипаттамасы:

Кіріс кернеуі: 100-240 В.

Жиілігі: 50/60 Гц.

Шығыс кернеуі: 27 В.

Шығыс тоғы: 0,8А.

Қорғаныс жіктелімі – II.

Ескертпе: Өзгерістер мен жетілдіруді енгізудің ұдайы үрдісінің орын алуынан, нұсқаулық пен бұйымның арасында қандай да бір айырмашылық байқалуы мүмкін. Өндіруші, тұтынушының бұған назар аударатынына үлкен үміт артады.

СЕРТИФИКАТТАУ ТУРАЛЫ АҚПАРАТ

Құрал РФ нормативті құжаттарына сәйкестікке сертификатталған.

Конструкция прибора соответствует требованиям ТР ТС 004/2011 «О безопасности низковольтного оборудования», а также ТР ТС 020/2011 «Электромагнитная совместимость технических средств».



Құралдың құрылымы «Төмен вольтты құрылғылардың қауіпсіздігі жөніндегі» ТР ТС 004/2011, сондай-ақ «Техникалық құралдардың электрлі-магнитті сәйкестігі жөніндегі» ТР ТС 020/2011 талаптарына жауап береді.

Бұйымның есептік жарамдылық мерзімі: 3 жыл

Кепілдік мерзімі: сатып алған күннен бастап 1 жыл

Өндеп шығарылған мерзімі: құралдың техникалық заттаңбасында көрсетілген

Өндіруші:

TEXTON CORPORATION LLC - "ТЕКСТОН КОРПОРЕЙШН" ЖШҚ .

1313 N. Market Street, Suite 5100, Wilmington, State of Delaware 19801, United States of America.

1313 Н. Маркет Стрит, 5100 бөлмежай, Уилмингтон қ, Делавэр Штаты, 19801, Америка Құрама Штаттары.

КЕПІЛДІК МІНДЕТТЕМЕ

Бұйым: тұрмыстық электрлі шаңсорғыш **Модель:** **PVCS 0622HG/PVCS 0722HB/PVCS 0822HD**

Бұл кепілдік әрекеттегі заңдылықпен бекітілген тұтынушының құқығына қосымша ретінде өндірушімен берілген, және тұтынушының құқығын еш шектемейді.

Бұл кепілдік бұйымды сатып алған күннен 12 ай бойына әрекетте болады, және материалдар мен жұмыс істеуіне байланысты ақаулар табылған жағдайда кепілдік қызмет көрсетуді білдіреді. Бұл жағдайда тұтынушы басқасын қоса алғанда, бұйымды тегін жөндеуге құқықты. Бұл кепілдік келесі шарттарды сақтағанда, жарамды:

1. Кепілдік міндеттеме «TEXTON CORPORATION LLC» компаниясы шығаратын барлық үлгілерге, кепілдік қызмет көрсетілетін елдердің барлығында жарамды (сатып алған жеріне қарамастан).
2. Бұйым тек қана тұрмыстық қажеттіліктерге пайдалану үшін сатып алынуы тиіс. Бұйым пайдалану бойынша нұсқаулыққа, қауіпсіздік бойынша ережелер мен талаптарды сақтай отырып, пайдаланылуы тиіс.
3. Өндірушінің міндеттемесін осы кепілдік бойынша сатушылар – өндірушінің уәкілетті дилерлері және ресми қызмет көрсететін (сервис) орталықтар орындайды. Бұл кепілдік өндіруші құзырлық бермеген сатушылардан сатып алынған бұйымдарға таралмайды, олар тұтынушы алдында заңға сәйкес, өздігінен жауап береді.
4. Бұл кепілдік келесі жәйттердің нәтижесінде пайда болған ақауларды жөндеуге таралмайды:
 - Химиялық, механикалық немесе өзге де әсер етулер, құрт-құмырсқа немесе шыбын-шіркей секілді бөгде заттардың бұйымның ішіне түсіп кетуі, сұйықтық төгілген жағдайда;
 - Бұйымды тікелей мақсаты бойынша емес, дұрыс пайдаланбағанда, жинаққа кірмейтін, қосымша аксессуарларды пайдаланғанда, сондай-ақ, бұйымды техника қауіпсіздігі ережелері мен талаптарын бұза отырып, орнатқанда және пайдаланғанда;
 - Жарамдылық мерзімі шектеулі әрлеу бөлшектері, лампа, батареялар, қорғаныс экрандары, қоқыс жинақтауыштар, белдік/бау (ремендер), қылшақтар тозғанда;
 - Авторланған сервистік орталықтар болып табылмайтын*, тұлғалар немесе фирмалар өндірген бұйымдардың жөндеуі;
 - Бұл кепілдік пайдалану бойынша нұсқаулықта қарастырылмаған бұйымды өздігінен жөндеу жұмысын жүргізу және және құралдың конструкциясын бұзған жағдайда немесе оның құрылымымен өзге бір әрекеттерді орындап, оны өзгерту салдарынан туындаған ақауларға таралмайды.
5. Осы талонның түпнұсқасымен, сатушы берген тауарлы чектің түпнұсқасымен және ақау табылған бұйыммен бірге көрсеткенде ғана жарамды болмақ.
6. Бұл кепілдік тек қана жеке тұрмыстық қажеттілік үшін пайдаланылатын бұйымдарға ғана жарамды, және коммерциялық, өнеркәсіптік немесе кәсіби мақсатта қолданылатын бұйымдарға таралмайды.

POLARIS бұйымдарына кепілдік қызмет көрсету мәселелері бойынша Өзіңіздің жергілікті POLARIS ресми сатушыңызға хабарласыңыз. Құралдың ақаулы екендігі анықталса, тез арада қызмет көрсету орталығына хабарласу қажет .

* *Авторланған сервистік орталықтардың мекен-жайлары Компания сайтында: www.polar.ru*

Құралды жеткізуші тасымалдау барысында, дұрыс емес пайдалану салдарынан, сондай-ақ құралдың түрін өзгерту, немесе өздігінен жөндеу жұмысын жүргізу әрекетіне байланысты туындаған ақау үшін жауапты емес.