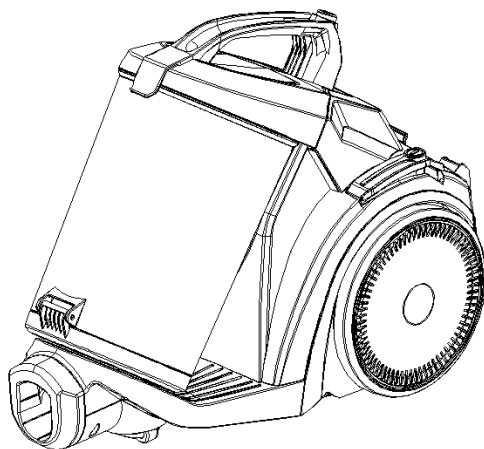




ПЫЛЕСОС

Руководство по эксплуатации



VCS43A14V-G

Перед началом эксплуатации пылесоса внимательно прочитайте данное Руководство!
Сохраняйте это Руководство для дальнейшего использования!

СОДЕРЖАНИЕ

Меры предосторожности.....	3
Описание прибора.....	5
Комплектация.....	5
Эксплуатация пылесоса.....	5
Сборка.....	7
Чистка и уход.....	8
Устранение неисправностей.....	9
Условия гарантии.....	9
Технические характеристики.....	11

МЕРЫ ПРЕДОСТОРОЖНОСТИ

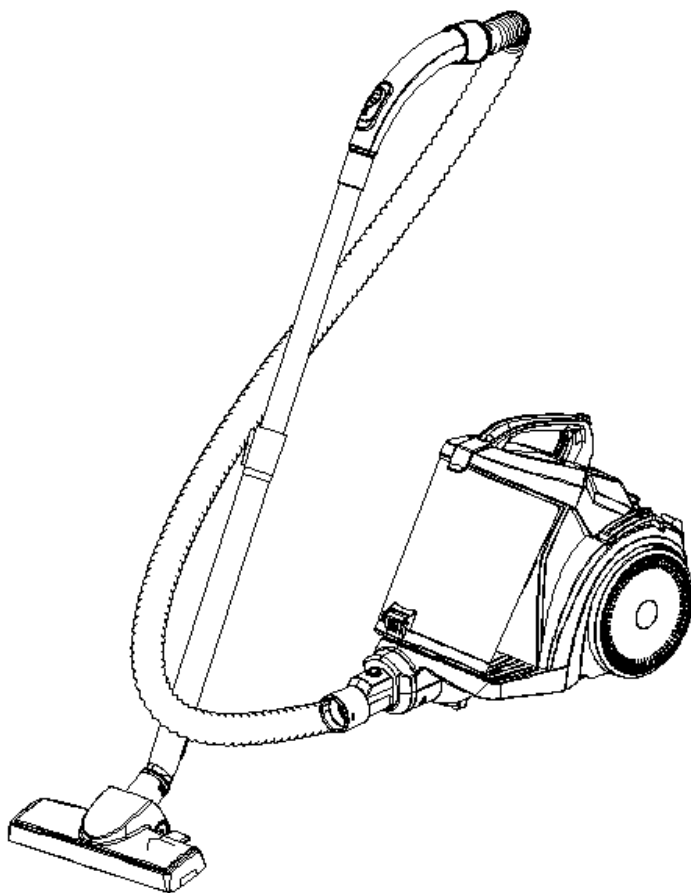
1. Пылесос является электрическим прибором. Он предназначен для эксплуатации исключительно в домашних условиях при нормальных условиях. Никогда не оставляйте включенный пылесос без присмотра.
2. Во избежание опасных ситуаций поврежденный шнур питания подлежит замене производителем, его представителем по сервисному техническому обслуживанию или иным специалистом соответствующей квалификации.
3. Данное устройство не может использоваться детьми до 8 лет, лицами с ограниченными физическими, сенсорными или умственными способностями и с недостаточным опытом или знаниями, кроме случаев, если они находятся под присмотром лица, отвечающего за их безопасность, или получили соответствующие инструкции, позволяющие им безопасно эксплуатировать электроприбор и дающие им представление об опасности, сопряженной с его эксплуатацией. Не разрешайте детям играть с устройством.
4. Запрещается пользоваться пылесосом для уборки в следующих случаях (чтобы не повредить прибор, не привести к пожару или травме):
 - для уборки горячих предметов (непогашенные окурки);
 - для уборки крупных острых предметов (осколки стекла);
 - для уборки опасных предметов (растворители, едкие вещества), агрессивных веществ (кислот, моющих веществ) и жидкостей (воды);
 - для уборки взрывоопасных и легковоспламеняющихся веществ (бензин, спиртосодержащие жидкости и т.д.).
5. Перед чисткой и техническим обслуживанием выключайте пылесос, и отключайте штепсель от источника тока. Во избежание повреждения сетевого шнура пылесоса следует отсоединять пылесос от розетки держа за вилку, а не за шнур.
6. Не тяните пылесос за гибкий шланг. Регулярно проверяйте состояние гибкого шланга. Не используйте шланг, если он поврежден.
7. Перед подключением прибора убедитесь, что указанное на нем номинальное напряжение соответствует напряжению местной электросети.
8. Запрещается задевать сетевым шнуром за острые предметы, которые могут повредить сетевой шнур.
9. Не тяните и не поднимайте пылесос за шнур питания.

10. Не допускайте нахождения пылесоса вблизи кухонных плит или других источников тепла. В противном случае высокая температура может привести к деформации и выцветанию пластиковых частей прибора и даже пожару.
11. Запрещается открывать крышку пылесоса и снимать контейнер для пыли во время работы пылесоса, так как это может привести к отсоединению контейнера для пыли и повреждению пылесоса.
12. Не рекомендуется использовать пылесос для уборки строительного мусора, поскольку это может привести к повреждению мотора пылесоса.
13. Не используйте пылесос в следующих случаях:
 - если пылесос частично поврежден или работает ненадлежащим образом после падения;
 - если поврежден сетевой шнур.

При возникновении вышеуказанных ситуаций не включайте пылесос или немедленно отключите его от сети, если поломка произошла во время работы, и обратитесь в авторизованный сервисный центр.

14. Не допускайте длительной работы пылесоса при засорении входного отверстия мусором во избежание перегрева, так как это может привести к повреждению мотора или деформации корпуса машины.
15. В пылесосе применяется двухфазная штепсельная вилка. При повреждении сетевого шнура во избежание получения травмы электрическим током сетевой шнур должен быть заменен в сервисном центре.

ОПИСАНИЕ ПРИБОРА



- | | |
|---|---------------------------------------|
| 1. Ручка | 8. Кнопка фиксатора контейнера |
| 2. Регулятор воздуха | 9. Кнопка автоматической смотки шнура |
| 3. Металлическая телескопическая трубка | 10. Регулятор мощности |
| 4. Щетка для пола/ ковра | 11. Ручка для переноски |
| 5. Отверстие для подсоединения гибкого шланга | 12. Кнопка включения/выключения |
| 6. Конус фильтр | 13. Решетка выходного отверстия |
| 7. Контейнер для пыли | |

КОМПЛЕКТАЦИЯ

1. Инструкция по эксплуатации
2. Гарантийный талон
3. Пылесос
4. Гибкий шлаг
5. Стальная телескопическая трубка
6. Щетка для ковра/пола
7. Насадка 2 в 1
8. Насадка для мягкой мебели
9. Турбо щетка

ЭКСПЛУАТАЦИЯ ПЫЛЕСОСА

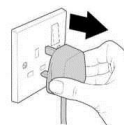
Перед первым использованием

Перед использованием устройства внимательно ознакомьтесь с руководством по эксплуатации. После прочтения, пожалуйста, сохраните его для использования в будущем. Все иллюстрации, приведенные в данном руководстве, являются схематическими изображениями реальных объектов, которые могут отличаться от их реальных изображений.

1. Осторожно распакуйте устройство и удалите весь упаковочный материал. Удалите все рекламные наклейки с поверхности устройства.
2. Проверьте прибор после распаковки на наличие повреждений, таких как:
 - разрегулированные или поврежденные детали;
 - повреждение основного корпуса и отдельных компонентов;
 - повреждение вилки или кабеля.
3. Если вы заметили какие-либо повреждения не используйте пылесос и обратитесь в сервисную службу.

СБОРКА

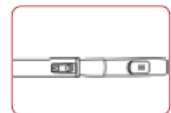
Убедитесь, что устройство отключено перед сборкой



1. Подсоедините шланг к входному отверстию пылесоса.



2. Присоедините к телескопической трубке щетку для пола/ковра.



3. Присоедините другой конец трубки к изогнутому концу гибкого шланга пылесоса.



4. Нажмите кнопку включения/выключения, чтобы включить пылесос.



5. Отрегулируйте мощность соответствующим регулятором.

ЧИСТКА И УХОД

- Фильтры должны быть очищены или заменены, как минимум раз в год или раньше по мере загрязнения для обеспечения высокой эффективности уборки.
- Всегда используйте пылесос только с установленными фильтрами для предотвращения повреждения двигателя.
- Отключайте от электрической розетки перед очисткой или заменой фильтров.
- Не используйте для чистки какие-либо моющие средства (ни в коем случае не используйте для этого посудомоечную или стиральную машину).



Очистка контейнера для пыли

1. Для очистки, нажмите кнопку фиксатора пылесборника и потяните его вверх.
2. Поднимите контейнер от основания прибора. Найдите кнопку фиксатора на нижней части задней стороны контейнера. Нажмите на кнопку фиксатора, чтобы открыть контейнер. Опустошите контейнер.
3. Вставьте контейнер обратно в основание и закройте крышку до щелчка.

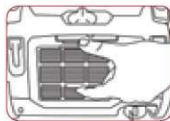


Чистка и замена HEPA-фильтра

1. Нажмите на кнопку фиксатора, чтобы открыть контейнер.
2. Разблокируйте крышку фильтра, потянув по направлению вверх.
3. Выньте HEPA-фильтр и промойте под теплой водой.
4. Тщательно просушите в течение 24 часов до повторного использования.

Чистка и замена конус фильтра

1. Поверните конус фильтр против часовой стрелки и удалите из пылесборника.
2. Промойте теплой водой и дайте высохнуть или протрите тканью.
3. Установите фильтр обратно пылесборник, поверните по часовой стрелке, чтобы зафиксировать, а затем закройте основной клапан.
4. Вставьте пылесборник обратно в прибор.



Замена воздушного фильтра

1. Нажмите на фиксатор решетки фильтра.
2. Извлеките фильтр из решетки.
3. Промойте под теплой водой и тщательно просушите в течение 24 часов.
4. Установите фильтр в решетку и закройте до щелчка.

УСТРАНЕНИЕ НЕИСПРАВНОСТЕЙ

Если в процессе работы происходят сбои, пожалуйста, используйте список советов по устранению неполадок, прежде чем обращаться в службу поддержки клиентов:

Проблема	Рекомендации по устранению
Пылесос не работает	<ul style="list-style-type: none">– Подключить вилку пылесоса к источнику питания.– Проверить предохранительный автомат на щитке электропитания.– Нажмите кнопку включения, чтобы запустить пылесос.– Отключить сетевой шнур от источника питания, дождитесь до охлаждения пылесоса.
Снижение мощности всасывания	<ul style="list-style-type: none">– Проверьте наполненность контейнера для пыли и опустошите его при необходимости.– Проверьте наличие крупного мусора в насадке, шланге и трубе. При обнаружении мусора необходимо извлечь.– Проверьте, что ползунок управления мощности не установлен на минимальное значение.
Пылесос издает ненормальные звуки при работе	<ul style="list-style-type: none">– Выключите прибор немедленно.– Проверьте прибор на наличие засоров, удалите засор.– Проверьте, что пылесборник установлен правильно.
Пыль выходит из пылесоса	<ul style="list-style-type: none">– Пылесборник установлен неправильно. Переустановите контейнер следуя инструкциям, приведенным в данном руководстве.
Воздух, выходящий из пылесоса имеет запах	<ul style="list-style-type: none">– Очистите фильтры, шланг и пылесборник.– Убедитесь, что фильтры были хорошо просушены перед установкой обратно в пылесос и использование.

Выше приведены только распространенные возможные неисправности, которые могут быть диагностированы и устранены пользователем самостоятельно. Если проблема не решена, обратитесь в сервисный центр для консультации.

Не разбирайте и не ремонтируйте прибор самостоятельно, это опасно и может привести к повреждению прибора.

УСЛОВИЯ ГАРАНТИИ

- Гарантийные обязательства Midea распространяются на 1 год (12 месяцев) в соответствии с законом «О защите прав потребителей».
- Гарантия не распространяется на комплект принадлежностей.
- Настройка изделия, порядок которой изложен в Руководстве по эксплуатации, не относится к гарантийному обслуживанию.
- Midea оставляет за собой право отказать в бесплатном гарантийном обслуживании изделия в случае несоблюдения изложенных далее условий гарантии.

Изделия снимаются с гарантии в случаях:

- если изделие использовалось в целях, не соответствующих его прямому назначению;
- если нарушены правила эксплуатации, изложенные в Руководстве по эксплуатации;
- в случаях нарушения сохранности гарантийных пломб;
- если изменен, удален или неразборчив серийный номер изделия;
- в случае изменения внутреннего устройства или попытки самостоятельного ремонта.

Гарантийные обязательства не распространяются на следующие виды неисправностей:

- механические повреждения;
- повреждения, вызванные попаданием внутрь изделия посторонних предметов, насекомых, веществ, жидкостей;
- повреждения, вызванные стихией, пожаром, бытовыми факторами, случайными внешними факторами (скачок напряжения в электрической сети, гроза и др.);
- повреждения, вызванные несоответствием стандартам параметров питающих сетей и других подобных внешних факторов.

В случае несоблюдения правил эксплуатации Midea снимает с себя ответственность за возможный вред, прямо или косвенно нанесенный продукцией, произведенной Midea, людям, домашним животным, имуществу.

Правильная утилизация:



Данный символ, изображенный на изделии или на упаковке, указывает, что изделие не относится к разряду обычных бытовых отходов и после вывода из строя подлежит утилизации в надлежащем центре по утилизации электрического и электронного оборудования. Надлежащая утилизация прибора позволит избежать угрозы для окружающей среды и здоровья людей, вытекающей из неправильного обращения с прибором. Более подробную информацию по утилизации данного изделия можно получить в муниципалитете, местной службе по утилизации отходов или в магазине, где было приобретено изделие.

ТЕХНИЧЕСКИЕ ХАРАКТЕРИСТИКИ

Номинальное напряжение/частота	Максимальная мощность	Габариты (мм)	Вес (кг)
220-230 В~ 50 Гц	2200 Вт	437*275*333	6.9

Дополнительная информация

Изготовитель	<p>«Jiangsu Midea Cleaning Appliances Co, Ltd», No.39 Caohu Avenue, Xiangcheng Economic Development Zone, Suzhou, Jiangsu Province, 215131, China</p> <p>(«Джангсу Мидея Клининг Аплиансес Ко, Лтд.»; No.39 Чаоху Авеню, Ксианчэнг Экономик Девелопмент Зон, Сучжоу, Джангсу Провинс, 215131, Китай)</p> <p>Тел.: 86-512-657-88088; www.midea.com.cn; e-mail: ce@midea.com.cn</p>
Импортер в РФ	ООО «Ориент Хоусхолд Аплиансес; 127015, Москва, Новодмитровская улица, 2к1; Информационно-справочная служба Тел: (495)- 777-00-88; www.midearussia.ru ;
Сертификат соответствия	<p>Этот прибор соответствует техническим регламентам Таможенного Союза:</p> <ul style="list-style-type: none">- ТР ТС 004/2011 «О соответствии низковольтного оборудования»- ТР ТС 020/2011 «Электромагнитная совместимость технических средств» <p>Изделие сертифицировано в органе по сертификации продукции и услуг «Серт и Ко», 129085, Россия, г. Москва, ул. Большая Марьинская, дом 5</p> <p>Сертификат соответствия № TC RU C-CN.МЛ66.В.01926; срок действия до 04.09.2021</p>
Срок службы	5 лет
Серийный номер	Пример: 11S 1506000242
Серийный номер указан на этикетке, расположенной снизу на корпусе вашего прибора	15-год изготовления; 06 –месяц изготовления; 000242 – номер прибора

Все технические усовершенствования будут учтены в новой версии руководства по эксплуатации. Внешний вид изделия и цвет могут быть изменены производителем без предварительного уведомления

