

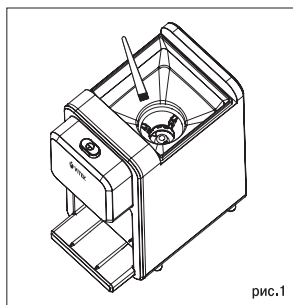
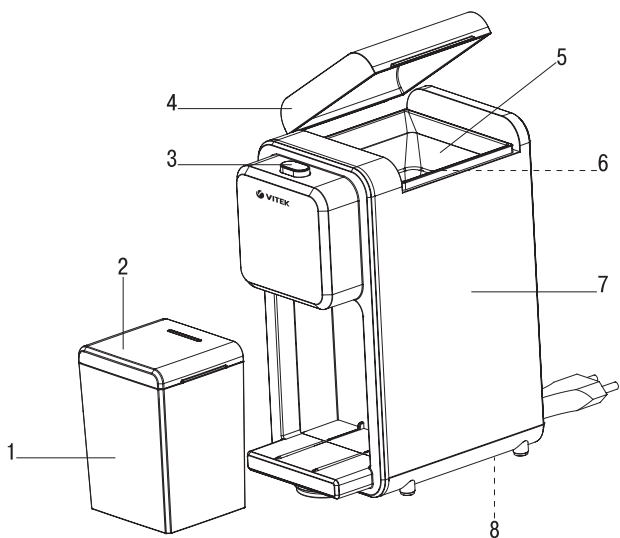
VT-7122

Coffee grinder

Кофемолка

Инструкция по эксплуатации

GB Manual instruction	3
RUS Инструкция по эксплуатации	7
KZ Пайдалану нұсқасы	12
UA Інструкція з експлуатації	17
KG Пайдалануу боюнча нускама	22
RO Instrucțiune de exploatare	27



COFFEE GRINDER VT-7122

The unit is intended for grinding coffee beans only.

DESCRIPTION

1. Ground coffee container
2. Container lid
3. On button
4. Process chamber lid
5. Process chamber
6. Chopping knives
7. Body
8. Cord storage

ATTENTION!

For additional protection it is reasonable to install a residual current device (RCD) with nominal operation current not exceeding 30 mA. To install an RCD contact a specialist.

SAFETY MEASURES

Read this instruction manual carefully before using the unit and keep it for the whole unit operation period.

Use the unit for its intended purpose only, as specified in this manual. Mishandling the unit can lead to its breakage and cause harm to the user or damage to his/her property.

- Before connecting the unit to the mains, make sure that the voltage specified on the unit corresponds to your home mains voltage.
- Place the unit on a flat dry surface away from heat sources and open flame.

- Make sure that the power cord does not contact with hot surfaces and sharp furniture edges.
- Do not use the unit outdoors.
- Do not leave the operating unit unattended.
- Always unplug the unit if you are not using it.
- If the knives stop rotating suddenly, unplug the unit first and only after that remove the ingredients that block knives rotation.
- Do not overload the process chamber with coffee beans.
- **Continuous operation time of 1 operation cycle should not exceed 30 seconds. Make at least a 3-5 minute break between operation cycles.**
- Do not switch the unit on without coffee beans.
- Remove the ground coffee container only after complete stop of knives rotation.
- When disconnecting the power plug from the mains, do not pull the cord, but hold the plug with your hand.
- Do not touch the coffee grinder body and the power plug with wet hands.
- Do not use the unit near a kitchen sink, do not expose the unit to moisture.
- To avoid electric shock, do not immerse the power cord, the power plug or the coffee grinder body into water or any other liquids.

ENGLISH

- If the unit is dropped into water:
 - do not touch the water;
 - unplug the unit immediately, only after that you may take the unit out of water;
 - apply to the authorized service center for testing or repairing the unit.
- Do not allow children to touch the coffee grinder body and the power cord during the unit operation.
- Do not leave children unattended to prevent using the unit as a toy.
- During the unit operation and breaks between operation cycles, place the unit out of reach of children.
- The unit is not intended for usage by physically or mentally disabled persons (including children) or by persons lacking experience or knowledge if they are not under supervision of a person who is responsible for their safety or if they are not instructed by this person on the usage of the unit.
- For children safety reasons do not leave polyethylene bags used as a packaging unattended.

ATTENTION! Do not allow children to play with polyethylene bags or packaging film. **Danger of suffocation!**

- Check the power cord and plug periodically. Do not use the coffee grinder if the unit, the power plug or the power cord is damaged.
- Do not attempt to repair the unit. Do not disassemble the unit by

yourself, if any malfunction is detected or after it was dropped, unplug the unit and apply to any authorized service center from the contact address list given in the warranty certificate and on the website www.vitek.ru.

- To avoid damages, transport the unit in the original package only.
- Keep the unit out of reach of children and disabled persons.

THE UNIT IS INTENDED FOR HOUSEHOLD USE ONLY, ITS COMMERCIAL USAGE AND USAGE IN PRODUCTION AREAS AND WORK SPACES IS PROHIBITED.

BEFORE THE FIRST USE

After unit transportation or storage at low temperature keep it for at least three hours at room temperature before switching on.

- Unpack the coffee grinder completely and remove any packaging and advertising materials that can prevent its operation.
- Check the unit for damages; do not use it in case of damages.
- Before switching the unit on, make sure that your home mains voltage corresponds to the unit operating voltage.
- Unwind the power cord completely.
- Remove the lid (4).
- Remove the container (1) from the coffee grinder body (7), remove the lid (2).

- Wash the details (1, 2, 4) with warm water and neutral detergent, rinse and dry thoroughly.
- Clean the process chamber (5) and the body (7) with a soft, slightly damp cloth, and then wipe them dry.
- Insert the power plug into the mains socket.
- Press and hold down the on button (3), the coffee grinder knives (6) will be rotating.
- After operation release the button (3), wait for the knives full stop and pull the power plug out of the socket.

ATTENTION!

Do not immerse the coffee grinder, the power cord and the plug into water or any other liquids. Do not wash the unit parts in a dishwashing machine.

Operation time

Continuous operation time of 1 operation cycle should not exceed 30 seconds. Make a 3-5 minute break between cycles.

Note: *Put not more than 80 g of coffee beans into the unit process chamber at a time.*

USAGE

- Cover the container (1) with the lid (2).
- Install the container (1) into the coffee grinder body (7), the rectangular opening of the container(1) should be inside the body (7).
- Open the lid (4).
- Put coffee beans into the process chamber (5).

Note: *Capacity of the coffee grinder is about 80 grams of coffee beans.*

- Close the lid (4).

Note: *The coffee grinder will not switch on if the container (1) and the lid (4) are not installed.*

- Remove the container (1) from the coffee grinder body (7).
- Remove the lid (2) and put the ground coffee into a suitable container.
- Clean the unit.

For the best taste of the ready drink grind only the necessary amount of coffee beans right before the coffee making.

Note: *coffee beans should be put into the process chamber (5) before the unit is switched on.*

Freshly ground coffee is recommended to be stored in tightly closed jars or vacuum packaging as oxygen contained in the air adversely affects the coffee flavor oils and deteriorates the finished beverage.

CLEANING

- Clean the body (7) and the process chamber (5) with a slightly damp cloth, and then wipe them dry.
- Wash the container (1) and the lids (2, 4) with warm water and neutral detergent, rinse and dry thoroughly. Do not wash the details (1, 2, 4) in a dishwashing machine.

ENGLISH

- Periodically clean the chopping knives (6) with a small brush (pic. 1).

DO NOT IMMERSE THE COFFEE GRINDER INTO ANY LIQUIDS, DO NOT WASH IT UNDER A WATER JET OR IN A DISHWASHING MACHINE.

STORAGE

- Clean and dry the unit thoroughly before taking it away for long storage.
- For storage convenience, rewind the power cord in a designated place (8).
- Keep the coffee grinder in a dry cool place out of reach of children and disabled persons.

DELIVERY SET

Coffee grinder assembled – 1 pc.
Manual – 1 pc.

TECHNICAL SPECIFICATIONS

Power supply: 220-240 V~ 50 Hz
Rated input power: 150 W
Capacity: 100 g of coffee beans

RECYCLING



For environment protection do not throw out the unit and the batteries (if included), do not discard the unit and the batteries with usual household waste after the service life expi-

ration; apply to specialized centers for further recycling.

The waste generated during the disposal of the unit is subject to mandatory collection and consequent disposal in the prescribed manner.

For further information about recycling of this product apply to a local municipal administration, a disposal service or to the shop where you purchased this product.

The manufacturer preserves the right to change design, structure and specifications not affecting general principles of the unit operation without a preliminary notification due to which insignificant differences between the manual and product may be observed. If the user reveals such differences, please report them via e-mail info@vitek.ru for receipt of an updated manual.

Unit operating life is 3 years

Guarantee

Details regarding guarantee conditions can be obtained from the dealer from whom the appliance was purchased. The bill of sale or receipt must be produced when making any claim under the terms of this guarantee.



This product conforms to the EMC Directive 2014/30/EU and to the Low Voltage Directive 2014/35/EU.

КОФЕМОЛКА VT-7122

Устройство предназначено только для измельчения кофейных зёрен.

ОПИСАНИЕ

1. Контейнер для молотого кофе
2. Крышка контейнера
3. Кнопка включения
4. Крышка рабочей камеры
5. Рабочая камера
6. Ножи-измельчители
7. Корпус
8. Место для намотки сетевого шнура

ВНИМАНИЕ!

Для дополнительной защиты в цепи питания целесообразно установить устройство защитного отключения (УЗО) с номинальным током срабатывания, не превышающим 30 мА. Для установки УЗО обратитесь к специалисту.

МЕРЫ БЕЗОПАСНОСТИ

Перед использованием устройства внимательно прочитайте настоящую инструкцию по эксплуатации и сохраняйте её в течение всего срока эксплуатации.

Используйте устройство только по его прямому назначению, как изложено в данной инструкции. Неправильное обращение с устройством может привести к его поломке, причинению вреда пользователю или его имуществу.

- Прежде чем подключить устройство к электросети проверьте, соответствует ли напряжение,

указанное на устройстве, напряжению электросети в вашем доме.

- Устанавливайте прибор на ровной сухой поверхности, вдали от источников тепла и открытого пламени.
- Не допускайте соприкосновения сетевого шнура с горячими поверхностями и острыми краями мебели.
- Запрещается использовать устройство вне помещений.
- Не оставляйте работающее устройство без присмотра.
- Всегда отключайте устройство от электросети, если вы его не используете.
- В случае непредвиденной останковки ножей отключите устройство от электросети, и только после этого удалите ингредиенты, заблокировавшие ножи.
- Не перегружайте рабочую камеру зёрнами кофе.
- **Продолжительность 1 рабочего цикла не должна превышать 30 секунд. Между рабочими циклами делайте перерыв 3-5 минуты.**
- Запрещается включать устройство без кофейных зёрен.
- Снимать контейнер для молотого кофе можно только после полной останковки ножей.
- При отключении вилки сетевого шнура от электрической розетки не тяните за сетевой шнур, а держитесь за вилку сетевого шнура рукой.

РУССКИЙ

- Не прикасайтесь к корпусу кофемолки и к вилке сетевого шнура мокрыми руками.
 - Не пользуйтесь устройством в непосредственной близости от кухонной раковины, не подвергайте устройство воздействию влаги.
 - Во избежание удара электрическим током не погружайте сетевой шнур, вилку сетевого шнура или корпус кофемолки в воду или в любые другие жидкости.
 - Если прибор упал в воду:
 - не прикасайтесь к воде;
 - немедленно извлеките вилку сетевого шнура из электрической розетки, и только после этого можно достать прибор из воды;
 - обратитесь в авторизованный (уполномоченный) сервисный центр для осмотра или ремонта устройства.
 - Не разрешайте детям прикасаться к корпусу кофемолки и к сетевому шнуру во время работы устройства.
 - Осуществляйте надзор за детьми, чтобы не допустить использования прибора в качестве игрушки.
 - Во время работы и в перерывах между рабочими циклами размещайте устройство в местах, недоступных для детей.
 - Прибор не предназначен для использования лицами (включая детей) с пониженными физическими, психическими или умственными способностями или при отсутствии у них опыта или знаний, если они не находятся под контролем или не проинструктированы об использовании прибора лицом, ответственным за их безопасность.
 - Из соображений безопасности детей не оставляйте полиэтиленовые пакеты, используемые в качестве упаковки, без надзора.
- ВНИМАНИЕ!** Не разрешайте детям играть с полиэтиленовыми пакетами или упаковочной плёнкой.
- Опасность удушья!**
- Периодически проверяйте состояние сетевого шнура и вилки сетевого шнура. Не пользуйтесь кофемолкой, если имеются какие-либо дефекты устройства, сетевого шнура или вилки сетевого шнура.
 - Запрещается самостоятельно ремонтировать прибор. Не разбирайте прибор самостоятельно, при возникновении любых неисправностей, а также после падения устройства выключите прибор из электрической розетки и обратитесь в любой авторизованный (уполномоченный) сервисный центр по контактным адресам, указанным в гарантийном талоне и на сайте www.vitek.ru.
 - Во избежание повреждений перевозите устройство только в заводской упаковке.

- Храните устройство в местах, недоступных для детей и людей с ограниченными возможностями.

УСТРОЙСТВО ПРЕДНАЗНАЧЕНО ТОЛЬКО ДЛЯ БЫТОВОГО ИСПОЛЬЗОВАНИЯ В ЖИЛЫХ ПОМЕЩЕНИЯХ, ЗАПРЕЩАЕТСЯ КОММЕРЧЕСКОЕ ИСПОЛЬЗОВАНИЕ И ИСПОЛЬЗОВАНИЕ УСТРОЙСТВА В ПРОИЗВОДСТВЕННЫХ ЗОНАХ И РАБОЧИХ ПОМЕЩЕНИЯХ.

ПЕРЕД ПЕРВЫМ ИСПОЛЬЗОВАНИЕМ

После транспортировки или хранения устройства при пониженной температуре необходимо выдерживать его при комнатной температуре не менее трёх часов.

- Полностью распакуйте кофемолку и удалите упаковочные и рекламные материалы, мешающие её работе.
- Проверьте целостность устройства, при наличии повреждений не пользуйтесь им.
- Перед включением убедитесь в том, что напряжение электрической сети соответствует рабочему напряжению устройства.
- Размотайте сетевой шнур на всю длину.
- Снимите крышку (4).
- Выньте контейнер (1) из корпуса кофемолки (7), снимите крышку (2).
- Промойте детали (1, 2, 4) тёплой водой с нейтральным моющим

средством, ополосните и тщательно просушите.

- Протрите рабочую камеру (5) и корпус (7) мягкой, слегка влажной тканью, после чего вытрите насухо.

ВНИМАНИЕ!

Не погружайте кофемолку, сетевой шнур и вилку сетевого шнура в воду или в любые другие жидкости. Не помещайте детали устройства в посудомоечную машину.

Продолжительность работы

Продолжительность 1 рабочего цикла не должна превышать 30 секунд. Между циклами делайте перерыв 3-5 минут.

Примечание: Загружайте в рабочую камеру устройства не более 80 г кофейных зёрен.

ИСПОЛЬЗОВАНИЕ

- Закройте контейнер (1), крышкой (2).
- Установите контейнер (1) в корпус кофемолки (7), прямоугольное отверстие контейнера (1) должно оказаться внутри корпуса (7).
- Откройте крышку (4).
- Засыпьте кофейные зёрна в рабочую камеру (5).

Примечание: Вместимость кофемолки – около 80 граммов кофейных зёрен.

- Закройте крышку (4).

Примечание: Кофемолка не включиться, если не установлен контейнер (1) и не установлена крышка (4).

РУССКИЙ

- Вставьте вилку сетевого шнура в электрическую розетку.
 - Нажмите и удерживайте кнопку включения (3), ножи (6) кофемолки будут вращаться.
 - По окончании помола отпустите кнопку (3), дождитесь полной остановки ножей и извлеките вилку сетевого шнура из электрической розетки.
 - Кофемолка не включится, если не установлен контейнер (1) и не установлена крышка (4).
 - Снимите крышку (2) и пересыпьте молотый кофе в подходящую ёмкость.
 - Произведите чистку прибора.
- Промойте контейнер (1), крышки (2 и 4) тёплой водой с нейтральным моющим средством, ополосните и тщательно просушите. Запрещается использовать для промывки деталей (1, 2, 4) посудомоечную машину.
 - Используя небольшую кисточку, периодически очищайте ножи-измельчители (6) (рис. 1).

ЗАПРЕЩАЕТСЯ ПОГРУЖАТЬ КОФЕМОЛКУ В ЛЮБЫЕ ЖИДКОСТИ, ПРОМЫВАТЬ ЕЁ ПОД СТРУЕЙ ВОДЫ ИЛИ ПОМЕЩАТЬ В ПОСУДОМОЕЧНУЮ МАШИНУ.

ХРАНЕНИЕ

- Прежде чем убрать устройство на длительное хранение, проведите чистку устройства и тщательно его просушите.
- Для удобства хранения сматывайте сетевой шнур в предназначенное для этого место (8).
- Храните кофемолку в сухом прохладном месте, недоступном для детей и людей с ограниченными возможностями.

КОМПЛЕКТ ПОСТАВКИ

Кофемолка в сборе – 1 шт.
Инструкция – 1 шт.

ТЕХНИЧЕСКИЕ ХАРАКТЕРИСТИКИ

Электропитание: 220-240 В ~ 50 Гц
Номинальная потребляемая мощность: 150 Вт
Ёмкость: 100 г кофейных зёрен

Для достижения наилучшего вкуса готового напитка рекомендуется перемалывать требуемое количество кофейных зёрен непосредственно перед варкой кофе.

Примечание: Кофейные зёрна помещаются в рабочую камеру (5) до включения устройства.

Рекомендуется хранить свежемолотый кофе в плотно закрытых банках или в вакуумной упаковке, так как кислород, содержащийся в воздухе, отрицательно влияет на кофейные масла и ухудшает аромат готового напитка.

ЧИСТКА

- Перед чисткой отключите устройство от электрической сети.
- Протрите корпус (7), рабочую камеру (5) слегка влажной тканью, после чего вытрите насухо.

УТИЛИЗАЦИЯ



В целях защиты окружающей среды, после окончания срока службы прибора и элементов питания (если входят в комплект), не выбрасывайте их вместе с обычными бытовыми отходами, передайте прибор и элементы питания в специализированные пункты для дальнейшей утилизации.

Отходы, образующиеся при утилизации изделий, подлежат обязательному сбору с последующей утилизацией в установленном порядке.

Для получения дополнительной информации об утилизации данного продукта обратитесь в местный муниципалитет, службу утилизации бытовых отходов или в магазин, где Вы приобрели данный продукт.

Производитель сохраняет за собой право изменять дизайн, конструкцию и технические характеристики, не влияющие на общие принципы работы устройства, без предварительного уведомления, из-за чего между инструкцией и изделием могут наблюдаться незначительные различия. Если пользователь обна-

ружил такие несоответствия, просим сообщить об этом по электронной почте info@vitek.ru для получения обновленной версии инструкции.

Срок службы устройства – 3 года

Данное изделие соответствует всем требуемым европейским и российским стандартам безопасности и гигиены.



ИЗГОТОВИТЕЛЬ: СТАР ПЛЮС ЛИМИТЕД (STAR PLUS LIMITED)

МЕСТОНАХОЖДЕНИЕ И ПОЧТОВЫЙ АДРЕС

ДЛЯ СВЯЗИ: ЮНИТ БИ ЭНД СИ, 15Й ЭТАЖ, КЭЙСИ АБЕРДИН ХАУС, №38, ХЭНГ ИП РОУД, ВОНГ ЧУК ХАНГ, ГОНКОНГ, КНР

ИМПОРТЕР: ООО «ВИТЕК.РУС»

МЕСТОНАХОЖДЕНИЕ И ПОЧТОВЫЙ АДРЕС

ДЛЯ СВЯЗИ: 117209, РФ, Г. МОСКВА, СЕВАСТОПОЛЬСКИЙ ПР-КТ, Д. 28, КОРП. 1.

www.vitek.ru

ТЕЛЕФОН ДЛЯ СПРАВОК:

8-800-100-18-30

СДЕЛАНО В КНР

ҚАЗАҚША

КОФЕҮККІШ VT-7122

Құрылғы кофе дәндерін үгуге ғана арналған.

СИПАТТАМАСЫ

1. Үгілген кофеге арналған контейнер
2. Контейнер қақағы
3. Қосу түймесі
4. Жұмыс камерасының қақағы
5. Жұмыс камерасы
6. Ұсақтауыш пышақтар
7. Корпус
8. Желілік шнур оралатын орын

НАЗАР АУДАРЫҢЫЗ!

Қосымша қорғаныс үшін қоректендіру тізбегінде номиналды іске қосылу тогы 30 МА аспайтын қорғаныс сөндіру құрылғысын (ҚСҚ) орнатқан дұрыс. ҚСҚ-ны орнату үшін маманға хабарласыңыз.

ҚАУІПСІЗДІК ШАРАЛАРЫ

Құрылғыны пайдалану алдында берілген пайдалану бойынша нұсқаулықты зейін қойып шығыңыз және бүкіл пайдалану мерзімі бойы сақтаңыз.

Құрылғыны берілген нұсқаулықта жазылғандай, тек оның тікелей міндеті бойынша ғана пайдаланыңыз. Құрылғыны дұрыс пайдаланбау оның бұзылуына, пайдаланушыға немесе оның мүлкіне зиян келтіруіне әкелуі мүмкін.

- Құрылғыны электржелісіне қосу алдында, құрылғыда көрсетілген кернеудің сіздің үйіңіздегі кернеуге сәйкес келетінін тексеріңіз.

- Аспапты теріс құрғақ бетке, жылу мен ашық оттан қашық жерге орналастырыңыз.
- Желілік баудың ыстық беттермен және жиһаздың үшкір шеттерімен жанасуына жол бермеңіз.
- Құрылғыны панажайлардан тыс пайдалануға тыйым салынады.
- Жұмыс істеп тұрған құрылғыны қараусыз қалдырмаңыз.
- Егер сіз құрылғыны пайдаланбайтын болсаңыз, әрқашан оны электржелісінен ажыратыңыз.
- Пышақтар келеңсіз тоқтаған жағдайда құрылғыны электржелісінен ажыратыңыз, және содан кейін ғана пышақтарға бөгет болған құрамдас бөліктерді тазартыңыз.
- Жұмыс камерасына кофе дәндерін көп салмаңыз.
- **1 жұмыс циклінің ұзақтығы 30 секундтан аспауы керек. Жұмыс циклдері арасында 3-5 минут үзіліс жасап тұрыңыз.**
- Кофе дәндерін салмай құрылғыны қосуға тыйым салынады.
- Пышақтары толық тоқтамайынша үгілген кофе контейнерін шығаруға болмайды.
- Желілік баудың айыртетігін электрлік ашалықтан ажыратқанда желілік баудан тартпаңыз, ал желілік баудың айыртетігінен қолыңызбен ұстаңыз.
- Кофеүккіштің корпусын және желілік баудың айыртетігін сулы қолмен ұстамаңыз.

- Құрылғыны ас бөлмесіндегі қол жуғыштың қасында пайдаланбаңыз, құрылғыға ылғалдың әсерін тигізбеңіз.
 - Элетр тогы соққысына жол бермеу үшін желілік бауды, желілік баудың айыртетігін немесе кофеүккіш корпусын суға немесе кез-келген басқа сұйықтықтарға матырмаңыз.
 - Егер аспап суға түсіп кетсе:
 - суға қолыңызды тигізбеңіз;
 - дереу желілік баудың айыртетігін электрлік ашалықтан шығарыңыз, және содан кейін ғана аспапты судан шығаруға болады;
 - құрылғыны тексеру немесе жөндеу үшін туындыгерлес (өкілетті) қызмет көрсету орталығына хабарласыңыз.
 - Балаларға кофеүккіштің корпусына және желілік бауға құрылғы жұмыс істеп тұрғанда қолын тигізуге рұқсат етпеңіз.
 - Аспапты ойыншық ретінде пайдаланылмауы үшін балаларға бақылауды жүзеге асырыңыз.
 - Жұмыс істеу уақытында және жұмыс циклдері арасындағы үзілістерде құрылғыны балалардың қолы жетпейтін жерлерде орналастырыңыз.
 - Дене, жүйке немесе сана мүмкіндіктері төмендетілген тұлғалардың (балаларды қоса) немесе оларда тәжірибесі немесе білімі болмаса, егер олар бақыланбаса немесе олардың қауіпсіздігі үшін жауап беретін тұлғамен аспапты пайдалану туралы нұсқаулықтар берілген болмаса, аспап олардың пайдалануына арналмаған.
 - Балалардың қауіпсіздігі мақсатында орау ретінде пайдаланылатын полиэтилен қаптарды қараусыз қалдырмаңыз.
- НАЗАР АУДАРЫҢЫЗ!** Балаларға полиэтилен қаптармен немесе пленкамен ойнауға рұқсат етпеңіз.
- Тұншығу қаупі бар!**
- Желілік баудың және желілік бау айыртетігінің күйін мезгілімен тексеріп тұрыңыз. Құрылғының, желілік баудың немесе желілік бау айыртетігініңқандай да бір ақаулықтары болса, кофеүккішті пайдаланбаңыз.
 - Аспапты өз бетімен жөндеуге тыйым салынады. Аспапты өз бетіңізбен бөлшектемеңіз, кез-келген ақаулықтар пайда болғанда қоректендіру элементтерін батареялық бөліктен шығарыңыз және кепілдік талоны мен www.vitek.ru сайтында көрсетілген хабарласу мекен-жайлары бойынша кез-келген туындыгерлес (өкілетті) қызмет көрсету орталығына хабарласыңыз.
 - Бұзылуларға жол бермеу үшін құрылғыны тек зауыттық орауда тасымалдаңыз.
 - Құрылғыны балалардың және мүмкіндіктері шектелген адамдардың қолы жетпейтін жерлерде сақтаңыз.
- ҚҰРЫЛҒЫ ТҰРҒЫН ПАНАЖАЙЛАРДА ТҰРМЫСТЫҚ ПАЙДАЛАНУ ҮШІН АРНАЛҒАН, ҚҰРЫЛҒЫНЫ**

ҚАЗАҚША

КОММЕРЦИЯЛЫҚ ПАЙДАЛАНУ ЖӘНЕ ӨНДІРІСТІК АЙМАҚТАР МЕН ЖҰМЫС ПАНАЖАЙЛАРЫНДА ПАЙДАЛАНУҒА ТЫЙЫМ САЛЫНАДЫ.

АЛҒАШҚЫ ПАЙДАЛАНУ АЛДЫНДА

Құрылғыны төмен температура жағдайында сақтаған немесе тасымалдаған кезде оны бөлме температурсында үш сағаттан кем емес уақыт ұстаған жөн.

- Кофеүккішті толық шығарып, құрылғы жұмысына кедергі келтіретін қаптама және жарнама материалдарын алып тастаңыз.
- Құрылғының тұтастығын тексеріңіз, бұзылулар болған кезде оны пайдаланбаңыз.
- Іске қосу алдында электр-желісіндегі кернеудің құрылғының жұмыс істеу кернеуіне сәйкес келетініне көз жеткізіңіз.
- Желілік бауды толық ұзындығына тарқатыңыз.
- Қақпақты ашыңыз (4).
- Контейнерді (1) кофеүккіш корпусынан шығарып (7), қақпақты ашыңыз (2).
- Бөлшектерді (1, 2, 4) бейтарап жуғыш заты қосылған жылы сумен жуып, таза сумен шайып, жақсылап кептіріңіз.
- Жұмыс камерасын (5) және корпусы (7) жұмсақ, сәл ылғал матамен сүртіп, артынша құрғатып сүртіңіз.

НАЗАР АУДАРЫҢЫЗ!

Кофеүккішті, желілік бауды және желілік баудың айыртетігін суға немесе кез-келген басқа

сұйықтықтарға матырмаңыз. Құрылғы бөлшектерін ыдыс жуатын машинаға салмаңыз.

Жұмыс ұзақтығы

1 жұмыс циклінің ұзақтығы 30 секундтан аспауы керек. Циклдер арасында 3-5 минут үзіліс жасап тұрыңыз.

Ескертпе: Жұмыс камерасына кофе дәнін 80 г артық салмаңыз.

ПАЙДАЛАНУ

- Контейнерді (1) қақпақпен (2) жабыңыз.
- Контейнерді (1) кофеүккіш корпусына (7) орнатыңыз, контейнердің тікбұрыш саңылауы (1) корпус ішінде тұруы керек (7).
- Қақпақты (4) ашыңыз.
- Кофе дәндерін жұмыс камерасына (5) жүктеңіз.

Ескерту: Кофеүккіштің сыйымдылығы – 80 граммға таяу кофе дәндері.

- Қақпақты (4) жабыңыз.

Ескертпе: Контейнер (1) мен қақпақ (4) орнатылмаса кофеүккіш қосылмайды.

- Желілік шнур ашасын электр розеткасына салыңыз.
- Қосу түймесін (3) басып тұру керек, кофеүккіш пышақтары (6) айналады.
- Үгіп болған соң түймені (3) жіберіңіз, пышақтары толық тоқтағанын күтіп, желілік шнур ашасын электр розеткасынан суырыңыз.
- Контейнерді (1) кофеүккіш корпусынан (7) шығарыңыз.

- Қақпақты ашыңыз (2) да үгілген кофені қолайлы ыдысқа аударыңыз.
- Аспапты тазалауды жүргізіңіз.
- Өзірленген сусынның неғұрлым жақсы дәміне қол жеткізу үшін кофе дәндерінің қажет көлемін тікелей кофе бұқтырудың алдында үгету ұсынылады.

Ескерту: кофе дәндері жұмыс камерасына (5) құрылғыны іске қосқанға дейін салынады.

Жаңадан үгітілген кофені тығыз жабылған банкада немесе вакуумдық қаптамада сақтау ұсынылады, себебі ауа құрамындағы оттегі кофе майларына теріс әсерін тигізеді және өзірленген сусынның дәмін нашарлатады.

ТАЗАЛАУ

- Тазалау алдында құрылғыны электрлік желіден ажыратыңыз.
- Корпусты (7), жұмыс камерасын (5) сәл ылғал матамен сүртіп, артынша құрғатып сүртіңіз.
- Контейнерді (1), қақпақтарды (2 және 4) бейтарап жуғыш заты қосылған жылы сумен жуып, таза сумен шайып, жақсылап кептіріңіз. Бөлшектерді (1, 2, 4) ыдыс жуатын машинаға салып жууға тыйым салынған.
- Шағын қылшақты пайдаланып үккіш-пышақтарды (6) тазалап тұрыңыз (сур.1).

КОФЕҮККІШТІ КЕЗ КЕЛГЕН СҰЙЫҚТЫҚҚА БАТЫРУҒА, АҒЫН СУ АСЫТНДА ЖУУҒА НЕМЕСЕ ЫДЫС ЖУАТЫН МАШИНАДА ЖУУҒА ТЫЙЫМ САЛЫНҒАН.

САҚТАУ

- Құрылғыны ұзақ уақытқа сақтауға салып қойғанға дейін, құрылғыны тазалауды жүргізіңіз және оны жақсылап құрағытыңыз.
- Сақтау ыңғайлылығы үшін желілік бауды оған арналған орынға (8) ораңыз.
- Кофеүккішті құрғақ салқын балалардың және мүмкіндіктері шектелген адамдардың қолы жетпейтін жерде сақтаңыз.

ЖЕТКІЗІЛІМ ЖИНАҒЫ

Тұтас кофеүккіш – 1 дн.

Нұсқаулық – 1 дн.

ТЕХНИКАЛЫҚ СИПАТТАМАЛАРЫ

Электрлік қуаттандыруы:

220-240 В ~ 50Гц

Номиналдық тұтынатын қуаты 150 Вт

Көлемі: 100 г кофе дәні

ҚАЙТА ӨНДЕУ



Қоршаған ортаны қорғау мақсатында, аспаптың және қуаттандыру элементтерінің (егер жинақтың құрамына кірсе) қызмет ету мерзімі аяқталғаннан кейін, оларды күнделікті тұрмыстық қалдықтармен бірге тастауға болмайды, аспап пен қуаттандыру элементтерін ары қарай кәдеге асыру үшін мамандандырылған орындарға өткізу керек. Бұйымдарды қайта өңдеу кезінде пайда болатын қалдықтар белгіленген

ҚАЗАҚША

тәртіп бойынша келесі қайта өңделетін міндетті жинауға жатады. Берілген өнімді қайта өңдеу туралы қосымша ақпаратты алу үшін жергілікті муниципалитетке, тұрмыстық қалдықтарды қайта өңдеу қызметіне немесе берілген өнімді Сіз сатып алған дүкенге хабарласыңыз.

Дайындаушы аспапты жақсарту мақсатында, алдын-ала хабарламай, аспаптың дизайнын, конструкциясы және оның жұмыс қағидатына әсер етпейтін техникалық сипаттарын өзгерту құқығын өзіне қалдырады, соған байланысты нұсқаулық пен бұйымның арасында кейбір айырмашылықтар болуы мүмкін. Егер пайдаланушы осындай сәйкессіздіктерді анықтаса, нұсқаулықтың

жаңартылған нұсқасын алу үшін сәйкессіздік туралы info@vitek.ru электрондық поштасына хабарлауыңызды сұраймыз.

Құрылғының қызмет ету мерзімі – 3 жыл

Гарантиялық міндеттілігі

Гарантиялық жағдайдағы қаралып жатқан бөлшектер дилерден тек сатып алынған адамға ғана беріледі. Осы гарантиялық міндеттілігіндегі шағымдалған жағдайда төлеген чек немесе квитанциясын көрсетуі қажет.

EAC

КАВОМОЛКА VT-7122

Пристрій призначений тільки для здрібнення кавових зерен.

ОПИС

1. Контейнер для меленої кави
2. Кришка контейнера
3. Кнопка увімкнення
4. Кришка робочої камери
5. Робоча камера
6. Ножі-подрібнювачі
7. Корпус
8. Місце для намотування мережного шнура

УВАГА!

Для додаткового захисту в ланцюзі живлення доцільно встановити пристрій захисного вимкнення (ПЗВ) з номінальним струмом спрацьовування, що не перевищує 30 мА. Для установаження ПЗВ зверніться до фахівця.

ЗАПОБІЖНІ ЗАХОДИ

Перед використанням пристрою уважно прочитайте цю інструкцію з експлуатації та зберігайте її протягом всього терміну експлуатації. Використовуйте пристрій лише за його прямим призначенням, як викладено у цій інструкції. Неправильне використання пристрою може привести до його поломки, завдання шкоди користувачеві або його майну.

- Перш ніж підімкнути пристрій до електромережі, перевірте, чи відповідає напруга, вказана

на пристрої, напрузі електромережі у вашому будинку.

- Встановлюйте пристрій на рівній сухій поверхні, далеко від джерел тепла та відкритого полум'я.
- Не допускайте зіткнення мережевого шнура з гарячими поверхнями і гострими кромками меблів.
- Забороняється використовувати пристрій поза приміщеннями.
- Не залишайте працюючий пристрій без нагляду.
- Завжди вимикайте пристрій від електромережі, якщо ви його не використовуєте.
- У випадку непередбаченого припинення ножів вимкніть пристрій з електромережі і тільки після цього видаліть інгредієнти, що заблокували ножі.
- Не перевантажуйте робочу камеру зернами кави.
- **Тривалість 1 робочого циклу не має перевищувати 30 секунд. Між робочими циклами робіть перерву 3-5 хвилин.**
- Забороняється вмикати пристрій без кавових зерен.
- Знімати контейнер для меленої кави можна тільки після повного припинення ножів.
- При вимкненні вилки мережного шнура з електричної розетки не тягніть за мережний шнур, а тримайтеся за вилку мережного шнура рукою.

УКРАЇНСЬКА

- Не торкайтеся корпусу кавомолки та вилки мережного шнура мокрими руками.
 - Не користуйтеся пристроєм у безпосередній близькості від кухонної раковини, не піддавайте пристрій дії вологи.
 - Щоб уникнути удару електричним струмом, не занурюйте мережний шнур, вилку мережного шнура або корпус кавомолки у воду або у будь-які інші рідини.
 - Якщо пристрій упав у воду:
 - не торкайтеся води;
 - негайно витягніть вилку мережного шнура з електричної розетки, і лише після цього можна дістати пристрій з води;
 - зверніться до авторизованого (уповноваженого) сервісного центру для огляду або ремонту пристрою.
 - Не дозволяйте дітям торкатися корпусу кавомолки та мережного шнура під час роботи пристрою.
 - Здійснійте нагляд за дітьми, щоб не допустити використання приладу як іграшки.
 - Під час роботи і у перервах між робочими циклами розміщайте пристрій у місцях, недоступних для дітей.
 - Пристрій не призначений для використання особами (включаючи дітей) зі зниженими фізичними, психічними і розумовими здібностями або при відсутності у них досвіду або знань, якщо вони не знаходяться під контролем або не проінструктовані щодо використання пристрою особою, відповідальною за їх безпеку.
 - З міркувань безпеки дітей не залишайте поліетиленові пакети, що використовуються як упаковка, без нагляду.
- УВАГА!** Не дозволяйте дітям грати з поліетиленовими пакетами або пакувальною плівкою. **Небезпека задушення!**
- Періодично перевіряйте стан мережного шнура і вилки мережного шнура. Не користуйтеся кавомолкою, якщо є які-небудь дефекти пристрою, мережного шнура або вилки мережного шнура.
 - Забороняється самостійно ремонтувати пристрій. Не розбирайте пристрій самостійно, при виникненні будь-яких несправностей, а також після падіння пристрою вимкніть пристрій з електричної розетки та зверніться до найближчого авторизованого (уповноваженого) сервісного центру за контактними адресами, вказаними у гарантійному талоні та на сайті www.vitek.ru.
 - Щоб уникнути пошкоджень, перевозьте пристрій тільки у заводській упаковці.
 - Зберігайте пристрій у місцях, недоступних для дітей та людей з обмеженими можливостями.

ПРИСТРІЙ ПРИЗНАЧЕНИЙ ТІЛЬКИ ДЛЯ ПОБУТОВОГО ВИКОРИСТАННЯ У ЖИТЛОВИХ ПРИМІЩЕННЯХ, ЗАБОРОНЯЄТЬСЯ КОМЕРЦІЙНЕ ВИКОРИСТАННЯ ТА ВИКОРИСТАННЯ ПРИСТРОЮ У ВИРОБНИЧИХ ЗОНАХ ТА РОБОЧИХ ПРИМІЩЕННЯХ.

ПЕРЕД ПЕРШИМ ВИКОРИСТАННЯМ

Після транспортування або зберігання пристрою при зниженій температурі необхідно витримати його при кімнатній температурі не менше трьох годин.

- Повністю розпакуйте кавомолку та видаліть пакувальні та рекламні матеріали, що заважають її роботі.
- Перевірте цілісність пристрою, за наявності пошкоджень не користуйтеся ним.
- Перед вмиканням переконайтеся в тому, що напруга електричної мережі відповідає робочій напрузі пристрою.
- Розмотайте мережний шнур на всю довжину.
- Зніміть кришку (4).
- Вийміть контейнер (1) з корпусу кавомолки (7), зніміть кришку (2).
- Промийте деталі (1, 2, 4) теплою водою з нейтральним мийним засобом, сполосніть та ретельно просушіть.
- Протріть робочу камеру (5) та корпус (7) м'якою, злегка

вологою тканиною, після чого витріть насухо.

УВАГА!

Не занурюйте кавомолку, мережний шнур і вилку мережного шнура у воду або у будь-які інші рідини. Не поміщайте деталі пристрою у посудомийну машину.

Тривалість роботи

Тривалість 1 робочого циклу не має перевищувати 30 секунд. Між циклами робіть перерву 3-5 хвилин.

Примітка: Завантажуйте у робочу камеру пристрою не більше 80 г кавових зерен.

ВИКОРИСТАННЯ

- Закрийте контейнер (1) кришкою (2).
- Установіть контейнер (1) у корпус кавомолки (7), прямокутний отвір контейнера (1) має опинитися всередині корпусу (7).
- Відкрийте кришку (4).
- Засипте кавові зерна у робочу камеру (5).

Примітка: Місткість кавомолки – близько 80 грамів кавових зерен.

– Закрийте кришку (4).

Примітка: Кавомолка не увімкнеться, якщо не встановлен контейнер (1) та не встановлена кришка (4).

– Вставте вилку мережного шнура в електричну розетку.

УКРАЇНСЬКА

- Натисніть та утримуйте кнопку увімкнення (3), ножі (6) кавомолки обертаються.
- Після закінчення молоття відпустіть кнопку (3), дочекайтеся повного припинення ножів та витягніть вилку мережного шнура з електричної розетки.
- Вийміть контейнер (1) з корпусу кавомолки (7).
- Зніміть кришку (2) та пересипте мелену каву у відповідну посудину.
- Зробіть чищення пристрою.

Для досягнення найкращого смаку готового напою рекомендується перемелювати потрібну кількість кавових зерен безпосередньо перед готуванням кави.

Примітка: кавові зерна поміщаються у робочу камеру (5) до увімкнення пристрою.

Рекомендується зберігати мелену каву у щільно закритих банках або у вакуумній упаковці, так як кисень, що міститься у повітрі, негативно впливає на кавові олії і погіршує аромат готового напою.

ЧИЩЕННЯ

- Перед чищенням вимкніть пристрій з електричної мережі.
- Протріть корпус (7), робочу камеру (5) злегка вологою тканиною, після чого витріть насухо.
- Пройміть контейнер (1), кришки (2 та 4) теплою водою з ней-

тральним мийним засобом, сполосніть та ретельно просушіть. Забороняється використовувати для промивання деталей (1, 2, 4) посудомийну машину.

- Використовуючи невеликий пензлик, періодично очищайте ножі-подрібнювачі (6) (мал. 1).

ЗАБОРОНЯЄТЬСЯ ЗАНУРЮВАТИ КАВОМОЛКУ У БУДЬ-ЯКІ РІДИНИ, ПРОМИВАТИ ЇЇ ПІД СТРУМЕНЕМ ВОДИ АБО ПОМІЩАТИ У ПОСУДОМІЙНУ МАШИНУ.

ЗБЕРІГАННЯ

- Перш ніж забрати пристрій на тривале зберігання, зробіть чищення пристрою і ретельно його просушіть.
- Для зручності зберігання змотайте мережний шнур у призначене для цього місце (8).
- Зберігайте кавомолку у сухому прохолодному місці, недоступному для дітей і людей з обмеженими можливостями.

КОМПЛЕКТ ПОСТАЧАННЯ

Кавомолка у зборі – 1 шт.
Інструкція – 1 шт.

ТЕХНІЧНІ ХАРАКТЕРИСТИКИ

Електроживлення:
220-240 В ~ 50 Гц
Номінальна споживана
потужність: 150 Вт
Місткість: 100 г кавових зерен

УТИЛІЗАЦІЯ

Для захисту навколишнього середовища після закінчення терміну служби пристрою та елементів живлення (якщо входять до комплекту) не викидайте їх разом зі звичайними побутовими відходами, передайте пристрій та елементи живлення у спеціалізовані пункти для подальшої утилізації. Відходи, що утворюються при утилізації виробів, підлягають обов'язковому збору з подальшою утилізацією установленим порядком.

Для отримання додаткової інформації про утилізацію даного продукту зверніться до місцевого муніципалітету, служби утилізації побутових відходів або до крамниці, де Ви придбали цей продукт.

Виробник зберігає за собою право змінювати дизайн, конструкцію та технічні характеристики, які не впли-

вають на загальні принципи роботи пристрою, без попереднього повідомлення, через що між інструкцією та виробом можуть спостерігатися незначні відмінності. Якщо користувач виявив такі невідповідності, просимо повідомити про це по електронній пошті info@vitek.ru для отримання оновленої версії інструкції.

Термін служби пристрою – 3 роки

Гарантія

Докладні умови гарантії можна отримати в дилера, що продав дану апаратуру. При пред'явленні будь-якої претензії протягом терміну дії даної гарантії варто пред'явити чек або квитанцію про покупку.

Даний продукт відповідає вимогам Директиви 2014/30/ЄС щодо електромагнітної сумісності та Директиви 2014/35/ЄС щодо низьковольтного обладнання.



КЫРГЫЗ

КОФЕ МАЙДАЛАГЫЧ VT-7122

Аспап талкаланбаган кофени майдалатууга гана арналган.

СЫПАТТАМА

1. Кофе майдалоо үчүн контейнер
2. Контейнердин капкагы
3. Иштетүү баскычы
4. Иштөөчү камеранын капкагы
5. Иштөөчү камера
6. Майдалагыч-бычактар
7. Корпус
8. Шнур оролуучу жер.

КӨҢҮЛ БУРУҢУЗ!

Кошумча коргонуу үчүн электр тармагында потенциалдуу иштеткен тогу 30 МА ашырбаган коргоп өчүрүүчү аспабын орнотуу максатка ылайык. Аспапты орнотуу үчүн атайын адиске кайрылыңыз.

КООПСУЗДУК ЧАРАЛАРЫ

Шайманды пайдалануудан мурун колдонмону көңүл коюп окуп-үйрөнүңүз, бүткүл кызмат мөөнөтүнө сактап алыңыз.

Шайманды тике дайындоо боюнча гана, ушул колдонмодо жазылганга ылайыктуу колдонуңуз.

Шайманды туура эмес пайдалануу анын бузулуусуна, колдонуучуга же колдонуучунун мүлкүнө зыян келтирүүгө алып келиши мүмкүн.

- Шайманды электр тармагына кошкондун алдында шайманда жазылган чыңалуусу үйүңүздөгү электр тармагынын чыңалуусуна ылайык болгонун текшерип алыңыз.

- Шайманды түз, кургак жерге орнотуңуз. Жылуулук берүүчү булактардан жана ачык от чыккан жерлерден алыс кармаңыз.
- Электр шнуру ысык беттерге же эмеректин учтуу кырларына тийүүсүнө жол бербейиз.
- Имараттардын сыртында шайманды колдонууга тыюу салынат.
- Иштеп турган аспапты кароосуз калтырбаңыз.
- Шайманды иштетпей турсаңыз, аны ар дайым электр тармагынан ажыратыңыз.
- Бычактар күтүлбөгөндө токтоп калса, шайманды электр тармагынан ажыратып, андан кийин гана бычактарды тосмологон ингредиенттерди чыгарыңыз.
- Иштөөчү камераны өтө көп данга толтурбаңыз.
- **Иштөө мөрчими 30 секунддан ашпашы керек. Иштеп жаткан учурда 3-5 мүнөт тыныктырып туруңуз.**
- Шайманды кофе даны жок иштетүүгө болбойт.
- Кофе майдалоочу контейнерди, бычактары толук токтомойунча чечүүгө болбойт.
- Кубаттуучу сайгычын электр розеткасынан сурганда шнурду кармап эч качан тартпаңыз, сайгычын кармаңыз.
- Кофе майдалагычтын корпусун, электр шурун же кубаттуучу сайгычын суу колуңуз менен тийбейиз.
- Шайманды ашкана раковинанын тикеден-тике жакынчылыгында

колдонбой, нымдуулуктун таасирин тийгизбеңиз.

- Ток урбас үчүн электр шнурун, кубаттуучу сайгычын же кофе майдалаткычтын корпусун сууга же башка суюктуктарга салбаңыз.
- Шайман сууга түшкөн болсо:
 - сууну тийбеңиз;
 - кубаттуучу сайгычын розеткадан суруп, андан кийин гана шайманды суудан чыгарсаңыз болот;
 - шайманды текшерүү же оңдоо үчүн автордоштурулган (ыйгарым укуктуу) тейлөө борборуна кайрылыңыз.
- Шайман иштеген учурда балдарга кофе майдалагычтын корпусун, электр шнурун жана кубаттуучу сайгычын тийгенге уруксат бербейиз.
- Шайманды оюнчук катары колдонбоо үчүн балдарга көз салыңыз.
- Шайман иштеп турганда же иштөө циклдердин арасында аны балдардын колу жетпеген жерде сактаңыз.
- Бул шайман дене күчү, сезими же акыл-эси жагынан жөндөмдүүлүгү төмөн (ошонун ичинде балдар да) адамдар же колдонуу боюнча тажрыйбасы же билими жок болгон адамдар, эгерде алардын коопсуздугуна жооптуу адам аларды көзөмөлдөп же инструкциялаган болбосо колдонуу үчүн ылайыкташтырылбаган.

- Балдардын коопсуздугу үчүн таңгак катары колдонулган полиэтилен баштыктарды кароосуз таштабаңыз.

КӨҢҮЛ БУРУҢУЗ! Полиэтилен баштыктар же таңгак пленкасы менен ойногонго балдарга уруксат бербейиз. **Тумчуктуруунун коркунучу бар!**

- Электр шнуру менен сайгычтын абалын мезгилдүү түрдө текшерип туруңуз. Электр шнурунун, кубаттуучу сайгычынын бузулуулары бар болсо шайманды колдонбоңуз.
- Шайманды өз алдынча оңдогонго тыюу салынат. Шайманды өз алдынча ажыратпай, ар кыл бузулуулар пайда болгон же шайман кулап түшкөн учурларда аны розеткадан суруп, кепилдик талонундагы же www.vitek.ru сайтындагы тизмесине кирген автордоштурулган (ыйгарым укуктуу) тейлөө борборуна кайрылыңыз.
- Бузулуулар пайда болбогону үчүн шайманды заводдук таңгагында гана транспорттоо зарыл.
- Шайманды балдар жана жөндөмдүүлүгү төмөн болгон адамдар жетпеген жеринде сактаңыз.

АСПАП ТУРАК ЖАЙЛАРДА ТУРМУШ-ТИРИЧИЛИК КОЛДОНУУГА ГАНА АРНАЛГАН, КОММЕРЦИЯЛЫК КОЛДОНУУГА, ӨНӨР ЖАЙ ЗОНАЛАРЫНДА ЖЕ ЖУМУШ ИМАРАТТАРДА КОЛДОНУУГА ТЫЮУ САЛЫНАТ.

КЫРГЫЗ

БИРИНЧИ ИШТЕТҮҮНҮН АЛДЫНДА

Төмөндөгөн температурада шай-манды транспорттоодон же сак-тоодон кийин аны үч сааттан кем эмес мөөнөткө үй темпе-ратурасында сактоо зарыл.

- Кофе майдалагычты толук кутусунан чыгарыңыз. Анын иштөөсүнө тоскоол болуучу таңгактоочу жана жарнамалык чаптамаларды алып салыңыз.
- Шаймандын бүтүн болгондугун текшерип, бузулуулар бар болсо шайманды колдонбоңуз.
- Шаймандын иштөө чыңалуусу электр тармагындагы чыңалуусуна ылайык болгонун текшериниз.
- Электр шнурун толук узундугунда ажыратып алыңыз.
- Капкагын ачыңыз (4).
- Контейнерди (1) кофе майдалагычтын корпусунан (7) чыгарып, капкагын ачыңыз (2).
- (1,2,4) Бөлүктөрүн жылуу суу менен нейтралдуу жуучу каражат кошуп жууңуз. Андан соң бир нече ирээт чайкап, жакшылап кургатып коюңуз.
- Иштөөчү камераны (5) жана корпусту (7) жумшак, бир аз нымдуу чүпүрөк менен сүртүп, андан кийин кургатып коюңуз.

КӨҢҮЛ БУРУҢУЗ!

Кофе майдалаткычты электр шнурун, кубаттуучу сайгычын же сууга же башка суюктуктарга салбаңыз. Шаймандын бөлүктөрүн идиш жуучу аспапка салбаңыз.

Иштөө убактысынын созулушу

1 иштөө мерчиминин созулушу 30 секунддан ашпашы керек. Мерчимдер арасындагы тыныгуу 3-5 мүнөт болушу зарыл.

Эскертүү: Кофе майдалагычтын иштөөчү камерасына 80 г ашпаган дан салыңыз.

КОЛДОНУУ

- Контейнердин (1) капкагын (2) жабыңыз.
- Контейнерди (1) кофе майдалагычтын корпусуна (7) орнотуңуз. Тик бурчтуу контейнердин (1) тешиги корпустун (7) ичинде калышы тийиш.
- Капкагын (4) ачыңыз.
- Талкаланбаган кофени иштөө камерасына (5) салыңыз.

Эскертүү: *Иштөө камерасынын өлчөмү 80 грамм талкаланбаган кофе.*

- Капкагын (4) жабыңыз.
- Эскертүү:** *Эгер контейнер (1) жана капкак (4) орнотулбаса, кофе майдалагыч иштебейт.*
- Шнурдун вилкасын электр розеткасына сайыңыз.
- Иштөөчү баскычты басып кармап турсаңыз (3), кофе майдалагычтын бычактары (6) айланып иштеп баштайт.
- Майдаланып бүткөндөн кийин, баскычты (3) коё бериңиз. Бычактары толук токтогондон кийин, шнурун вилкасын электро розеткадан сууруңуз.
- Контейнерди (1) кофе майдалагычтын корпусунан (7) чыгарыңыз.

- Капкагын чечип (2) майдаланган кофени ылайыктуу идишке төгүп коюңуз.
- Шайманды тазалап алыңыз.

Даяр суусундуктун эң жакшы даамын алуу үчүн талкаланбаган кофени керектүү көлөмүн кофе бышыруунун алдында майдалатуу рекомендацияланат.

Эскертүү: *талкаланбаган кофе иштөө камерага (5) шайманды иштетүүдөн мурун салынат.*

Жаңы тарттырылган кофени бекем жабылган банкаларда же вакуум таңгагында сактаганы рекомендацияланат, себеби абадагы кычкылтек кофе майларына жаман таасир этип, даяр суусундуктун даамын начарлатат.

ТАЗАЛОО

- Тазалоонун алдында шайманды электр тармагынан ажыратыңыз.
- Корпусту (7), иштөөчү камераны (5) бир аз нымдуу чүпүрөк менен сүртүп, андан кийин жакшылап кургатып коюңуз.
- Контейнерди (1), капкактарын (2 жана 4) жылуу суу менен нейтралдуу жуучу каражат кошуп жууп, андан соң жакшылап чайкап, кургатып коюңуз.
- Бөлүктөрүн (1,2,4) идиш жуучу машинкага салып жууга болбойт.
- Кичинекей кисточканын жардамы менен, ар дайым бычак-майдалагычтарын (6) тазалап туруңуз. (1 сүр.)

КОФЕ МАЙДАЛАГЫЧТЫ АР КАНДАЙ СУЮКТУКА САЛУУГА, АГЫП

ЖАТКАН СУУГА ЖАНА ИДИШ ЖУУЧУ МАШИНАГА ЖУУГА БОЛБОЙТ.

САКТОО

- Шайманды узун убакытка сактоого алып салуунун алдында аны тазалап, жакшылап кургатып алыңыз.
- Сактоонун ыңгайлуулугу үчүн электр шнурун атайын арналган жайына (8) түрүп салыңыз.
- Кофе майдалагычты балдардын колу жетпеген кургак салкын жерде сактаңыз.

ЖАБДЫКТЫН ЖЫЙЫНТЫГЫ

Кофе майдалагыч бөлүктөрү менен – 1 дн.

Колдонмо – 1 дн.

ТЕХНИКАЛЫК МҮНӨЗДӨМӨСҮ

Кубаттандыруу чыңалуусу:

220-240 В ~ 50 Гц

Номиналдуу иштетүү

кубаттуулугу: 150 Вт

Көлөмү: 100 г талкаланбаган кофе

УТИЛИЗАЦИЯЛОО



Айлана чөйрөнү коргоо максатында шайман менен азыктандыруучу элементтердин (эгерде топтомго кирсе) кызмат мөөнөтү бүткөндөн кийин турмуш-тиричилик калдыктары менен бирге таштабаңыз, шайман менен азыктандыруучу элементти андан ары утилизациялоо үчүн адистештирилген пункттарга бериңиз.

КЫРГЫЗ

Шаймандарды утилизациялоодон пайда болгон калдыктарды милдеттүү түрдө чогултуп, андан соң белгиленген жолунда утилизациялоо зарыл.

Бул шайманды утилизациялоо жөнүндө кошумча маалымат алуу үчүн жергиликтүү өкмөткө, турмуш-тирчилик калдыктарды утилизациялоо кызматына же бул шайманды алган дүкөнгө кайрылыңыз.

Өндүрүүчү шаймандардын жалпы иштөө принциптерине таасир этпеген дизайн, конструкциясын жана техникалык мүнөздөмөлөрүн алдын ала эскертпей өзгөртүү укугун сактайт, ошол себептен колдонмо менен шаймандын маанилүү эмес айырмачылыктар болуу мүмкүн. Колдонуучу ушундай

келишпегендиктерди тапса, ал жөнүндө info@vitek.ru электрондук почтасына жазып, шаймандын жаңырланган версиясын алса болот.

Шаймандын кызмат мөөнөтү – 3 жыл

Кепилдик

Кепилдик берүү шарттары тууралуу толук маалыматтар буюмду саткан сатуучудан алууга болот. Кепилдик шарттарына ылайык талап кылып сатылган товарга чек же дүмүрчөктү көрсөтүү керек.

EAC

RĂȘNIȚĂ DE CAFEA VT-7122

Aparatul este destinat numai pentru măcinarea boabelor de cafea.

DESCRIERE

1. Container pentru cafeaua măcinată
2. Capacul containerului
3. Buton pornire
4. Capacul camerei de lucru
5. Cameră de lucru
6. Cuțite pentru măcinare
7. Corp
8. Loc pentru înfășurarea cablului de alimentare

ATENȚIE!

Pentru protecție suplimentară în circuitul de alimentare, se recomandă instalarea unui dispozitiv de curent rezidual (RCD) cu un curent de funcționare nominal de maximum 30 mA. În timpul instalării RCD, consultați un specialist.

MĂSURI DE SIGURANȚĂ

Înainte de a utiliza dispozitivul citiți cu atenție instrucțiunea de utilizare și păstrați-o pe toată perioada de utilizare.

Utilizați dispozitivul numai în scopul prevăzut, așa cum este prezentat în acest manual. Manipularea necorespunzătoare poate duce la defecarea dispozitivului sau poate cauza daune utilizatorului sau bunurilor acestuia.

- Înainte de a conecta dispozitivul la rețea, asigurați-vă că tensiunea indicată pe dispozitiv se

potrivește cu tensiunea de alimentare din locuința dvs.

- Instalați dispozitivul pe o suprafață plană, uscată și stabilă, departe de surse de căldură sau flacără deschisă.
- Nu lăsați cablul de alimentare să intre în contact cu suprafețele fierbinți și muchiile
- ascuțite ale mobilei.
- Nu utilizați dispozitivul în afara încăperilor.
- Nu lăsați dispozitivul să funcționeze nesupravegheat.
- Deconectați întotdeauna dispozitivul de la priza electrică atunci când nu îl utilizați.
- În cazul opririi neașteptate a lamelor, deconectați aparatul de la rețea,
- înainte de a scoate ingredientele care au blocat cuțitele.
- Nu supraîncărcați camera de lucru cu boabe de cafea.
- **Durata 1 ciclu de lucru nu trebuie să depășească 30 de secunde. Între ciclurile de lucru, faceți o pauză de 3-5 minute.**
- Este interzisă pornirea aparatului fără boabe de cafea.
- Scoateți containerul pentru cafeaua măcinată numai după oprirea completă a cuțitelor.
- Când deconectați cablul de alimentare de la priza electrică, nu trageți de cablul de alimentare, țineți fișa de alimentare cu mâna.
- Nu atingeți corpul rășniței de cafea și fișa cablului de alimentare cu mâinile ude.

ROMÂNĂ

- Nu utilizați dispozitivul în imediata vecinătate a chiuvetei de bucătărie, nu îl expuneți la umiditate.
 - Pentru a reduce riscul de electrocutare, nu scufundați cablul de alimentare, fișa cablului de alimentare sau carcasa râșniței de cafea în apă sau în alte lichide.
 - Dacă aparatul a căzut în apă:
 - nu atingeți apa;
 - deconectați imediat cablul de alimentare de la priza electrică și numai atunci puteți scoate aparatul din apă; – contactați un centru de service autorizat (împu-ternicit) pentru examinarea sau repararea dispozitivului.
 - Nu permiteți copiilor să atingă corpul dispozitivului și cablul de alimentare în timpul funcționării dispozitivului.
 - Supravegheați copiii pentru a preveni utilizarea dispozitivului în calitate de jucărie.
 - În timpul funcționării și în timpul pauzelor între ciclurile de lucru așezați dispozitivul în locuri inaccesibile copiilor.
 - Dispozitivul nu este destinat utilizării de către persoane (inclusiv copii) cu abilități fizice, psihice sau mentale reduse sau lipsă de experiență sau de cunoștințe dacă nu sunt controlate sau instruite cu privire la utilizarea dispozitivului de către persoana responsabilă pentru siguranța lor.
 - Din motive de siguranță a copiilor, nu lăsați pungile de polietilenă folosite ca ambalaj fără supraveghere.
- ATENȚIE!** Nu permiteți copiilor să se joace cu pungile de polietilenă sau pelicula de ambalaj. **Pericol de sufocare!**
- Verificați periodic starea izolației cablului de alimentare și a fișei de alimentare. Nu utilizați râșnița de cafea dacă există defecte ale dispozitivului, cablului de alimentare sau fișei cablului de alimentare.
 - Nu reparați singuri dispozitivul. Nu dezasamblați dispozitivul, în caz de defecțiuni, precum și după căderea acestuia, deconectați dispozitivul de la priza electrică și adresați-vă la orice centru autorizat (împu-ternicit) de service la adresele de contact specificate în certificatul de garanție și pe site-ul www.vitek.ru.
 - Pentru a evita deteriorările transportați dispozitivul doar în ambalajul original.
 - Păstrați dispozitivul la un loc inaccesibil copiilor și persoane-lor cu dizabilități.
- DISPOZITIVUL ESTE DESTINAT DOAR PENTRU UZ ÎN CONDIȚII CASNICE ÎN ÎNCĂPERI DE LOCUIT, ESTE INTERZISĂ UTILIZAREA COMERCIALĂ ȘI UTILIZAREA DISPOZITIVULUI ÎN ZONELE DE PRODUCȚIE ȘI ÎNCĂPERILE DE LUCRU.**

ÎNAINTE DE PRIMA UTILIZARE

În cazul transportării sau depozitării dispozitivului la o temperatură scăzută este necesar să-l mențineți la temperatura camerei timp de cel puțin trei ore.

- Despachetați complet râșnița de cafea și scoateți ambalajele și materialele promoționale care interferează cu funcționarea acesteia.
- Verificați integritatea dispozitivului, dacă acesta este deteriorat, nu îl utilizați.
- Înainte de a porni, asigurați-vă că tensiunea din rețea corespunde cu tensiunea de funcționare a aparatului.
- Desfaceți cablul de alimentare pentru întreaga lungime.
- Scoateți capacul (4).
- Scoateți containerul (1) de pe carcasa râșniței de cafea (7), scoateți capacul (2).
- Clătiți piesele (1, 2, 4) cu apă caldă cu detergent neutru, clătiți și uscați bine.
- Ștergeți camera de lucru (5) și corpul (7) cu o cârpă moale, ușor umedă și apoi ștergeți până la uscare.

ATENȚIE!

Nu scufundați dispozitivul, cablul de alimentare și fișa cablului de alimentare în apă sau în alte lichide. Nu așezați nici o parte a unității în mașina de spălat vase.

Durata funcționării

Durata 1 ciclu de lucru nu trebuie să depășească 30 de secun-

de. Între cicluri, faceți o pauză de 3-5 minute.

Remarcă: Nu încărcați mai mult de 80 g boabe de cafea în camera de lucru a dispozitivului.

UTILIZAREA

- Închideți containerul (1), cu capacul (2).
- Montați containerul (1) în corpul (7) râșniței de cafea, deschiderea dreptunghiulară a containerului (1) trebuie să fie în interiorul corpului (7).
- Deschideți capacul (4).
- Turnați boabele de cafea în camera de lucru (5).

Remarcă: Capacitatea râșniței de cafea este de aproximativ 80 de grame de boabe de cafea.

- Închideți capacul (4).

Remarcă: Râșnița de cafea nu va porni dacă nu este instalat containerul (1) și capacul (4).

- Introduceți fișa cablului de alimentare în priză electrică.
- Apăsăți și țineți apăsat butonul de pornire (3), lamele (6) râșniței de cafea se vor roti.
- La sfârșitul măcinării, eliberați butonul (3), așteptați până când lamele se opresc complet și scoateți fișa cablului de alimentare de la priză.
- Scoateți containerul (1) de pe corpul râșniței de cafea (7).
- Scoateți capacul (2) și turnați cafeaua măcinată într-un recipient potrivit.
- Curățați dispozitivului.

ROMÂNĂ

- Pentru a obține cel mai bun gust al băuturii finite, se recomandă să se macine cantitatea necesară de boabe de cafea imediat înainte de prepararea cafelei.

Remarcă: Boabele de cafea trebuie puse în camera de lucru (5) înainte de a porni aparatul.

Se recomandă depozitarea cafelei proaspăt măcinată în borcane închise etanș sau într-un pachet de vid, deoarece oxigenul conținut în aer afectează în mod negativ uleiurile de cafea și aroma băuturii finite.

CURĂȚAREA

- Scoateți aparatul din priză înainte de curățare.
- Ștergeți corpul (7), camera de lucru (5) cu o cârpă ușor umedă, apoi ștergeți până la uscare.
- Spălați containerul (1), capacele (2 și 4) cu apă caldă cu un detergent neutru, clătiți și uscați bine. Nu utilizați mașina de spălat vase pentru spălarea pieselor (1, 2, 4).
- Folosind o perie mică, curățați periodic lamele de măcinare (6) (fig. 1).

NU SCUFUNDAȚI RÂȘNIȚA DE CAFEA ÎN ORICE LICHIDE, NU SPĂLAȚI SUB JET DE APĂ ȘI NU O AȘEZAȚI ÎN MAȘINA DE SPĂLAT VASE.

PĂSTRARE

- Înainte de a stoca aparatul pentru o perioadă lungă de timp, curățați dispozitivul și uscați-l bine.

- Pentru o depozitare comodă rulați cablul de alimentare în locul prevăzut în acest scop (8).
- Păstrați dispozitivul la un loc răcoros, inaccessibil copiilor și persoanelor cu dizabilități.

PACHET DE LIVRARE

Râșniță de cafea asamblată – 1 buc.
Instrucțiune – 1 buc.

SPECIFICAȚII TEHNICE

Alimentare electrică:
220-240 V ~ 50 Hz
Putere nominală: 150 W
Capacitate: 100 g boabe de cafea

RECICLAREA



În scopul protejării mediului înconjurător, după finalizarea termenului de exploatare a dispozitivului și a elementelor de alimentare (dacă sunt incluse în set), nu le aruncați împreună cu deșeurile menajere obișnuite, livrați dispozitivul și elementele de alimentare în punctele specializate pentru reciclare ulterioară.

Deșeurile formate în timpul reciclării produselor sunt supuse colectării obligatorii cu reciclarea ulterioară în modul stabilit.

Pentru mai multe informații privind reciclarea acestui produs, contactați primăria locală, serviciul de reciclare a deșeurilor menajere sau magazinul de unde ați achiziționat acest produs.

Producătorul își rezervă dreptul de a modifica designul, construcția și caracteristicile tehnice care nu afectează principiile generale de funcționare ale dispozitivului fără notificare prealabilă, din cauza cărora între instrucțiune și produs pot exista diferențe neînsemnate. Dacă utilizatorul a depistat astfel de neconformități, vă rugăm să ne informați prin e-mail info@vitek.ru pentru a obține o versiune actualizată a instrucțiunii.

Durata de funcționare a dispozitivului este de 3 ani

Garanție

În legătură cu oferirea garanției pentru produsul dat, rugăm să Vă adresați la distribuitorul regional sau la compania, unde a fost procurat produsul dat. Serviciul de garanție se realizează cu condiția prezentării bonului de plată sau a oricărui alt document financiar, care confirmă cumpărarea produsului dat.



Acest produs respectă cerințele Directivei UE 2014/30/UE privind compatibilitatea electromagnetică și Directiva UE 2014/35/UE privind produsele de joasă tensiune.

GB

A production date of the item is indicated in the serial number on the technical data plate. A serial number is an eleven-unit number, with the first four figures indicating the production date. For example, serial number 0606xxxxxxx means that the item was manufactured in June (the sixth month) 2006.

RUS

Дата производства изделия указана в серийном номере на табличке с техническими данными. Серийный номер представляет собой одиннадцатизначное число, первые четыре цифры которого обозначают дату производства. Например, серийный номер 0606xxxxxxx означает, что изделие было произведено в июне (шестой месяц) 2006 года.

KZ

Бұйымның шығарылған мерзімі техникалық деректері бар кестедегі сериялық нөмірде көрсетілген. Сериялық нөмір он бір саннан тұрады, оның бірінші төрт саны шығару мерзімін білдіреді. Мысалы, сериялық нөмір 0606xxxxxxx болса, бұл бұйым 2006 жылдың маусым айында (алтыншы ай) жасалғанын білдіреді.

UA

Дата виробництва виробу вказана в серійному номері на табличці з технічними даними. Серійний номер представляє собою одинадцятизначне число, перші чотири цифри якого означають дату виробництва. Наприклад, серійний номер 0606xxxxxxx означає, що виріб був виготовлений в червні (шостий місяць) 2006 року.

KG

Буюм иштеп чыгарылган датасы сериялык номурунда техникалык маалыматтар жадыбалында көрсөтүлгөн. Сериялык номуру он бир орундуу сан болот, анын биринчи төрт саны өндүрүш датасын көрсөтөт. Мисалы, сериялык номуру 0606xxxxxxx болгон буюм 2006 жылдын июнунда (алтынчы айында) өндүрүлгөн.

RO

Data fabricării este indicată în numărul de serie pe tabelul cu datele tehnice. Numărul de serie reprezintă un număr din unsprezece cifre, primele patru cifre indicând data fabricării. De exemplu, dacă numărul de serie este 0606xxxxxxx, înseamnă că produsul dat a fost fabricat în iunie (luna a asea) 2006.



ЗАПРЕЩЕНО УТИЛИЗИРОВАТЬ
С БЫТОВЫМ МУСОРОМ.
ОБРАТИТЕСЬ НА СООТВЕТСТВУЮЩИЙ
ПУНКТ ПЕРЕРАБОТКИ ЭЛЕКТРИЧЕСКОГО
И ЭЛЕКТРОННОГО ОБОРУДОВАНИЯ.