



HARPER

Instruction manual **ENG**

Руководство по эксплуатации **RUS**

Пайдалану жөніндегі нұсқаулық **KAZ**



Power strip with charger

Удлинитель с зарядным устройством

Зарядтау құрылғысы бар ұзартқыш сым

UCH-330, UCH-530, UCH-360, UCH-560

Thank you for choosing Harper products. Before you start using the product, read the operating instructions and save them in case you have any questions about the maintenance of the product.

PRECAUTIONARY MEASURES

1. Do not disassemble the device by yourself, it may cause malfunction.
2. In case of problems, please contact an authorized service center.
3. Do not leave the device and accessories unattended. Keep them out of reach of children and Pets. Small parts of the device may cause choking.
4. The device is designed for use in normal climatic conditions. Extreme climatic conditions (temperatures below 0°C or above 45°C, extremely high humidity) can cause problems and damage the electronic components of the device.
5. Protect the device from moisture, do not touch it with wet hands.

PECULIAR PROPERTIES

1. Switch with overload protection.
2. Protective curtains protect against electric shock, small objects, dust.
3. Built-in protection against voltage drops will protect the device in case of a thunderstorm.
4. The extension cable with USB connector is suitable for charging low-voltage electronics (tablets, smartphones up to 5V).

5. Current 1 USB port 2.4A, the total current of 3.4 A at all USB.
6. Automatically recognizes Your device and charges it as quickly as possible.
7. USB charging with built-in protection against voltage drops, short circuit, overload, overcharge, etc.

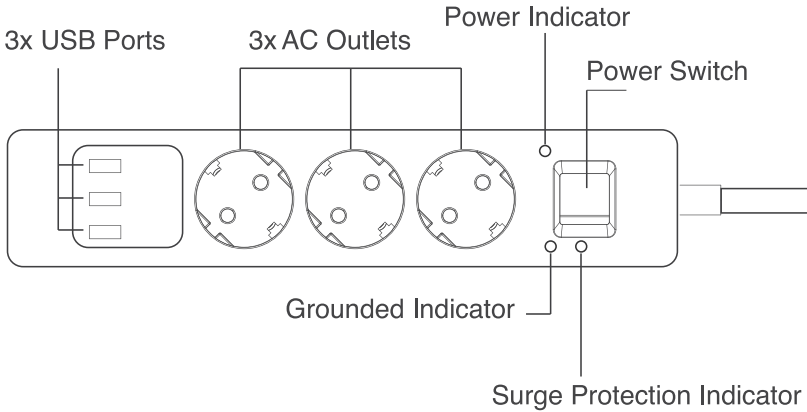
PICKING UCH-330, UCH-360

1. Extension cord with 3 outlets and charger with 3 USB ports — 1 pc.
2. Instructions — 1 pc.

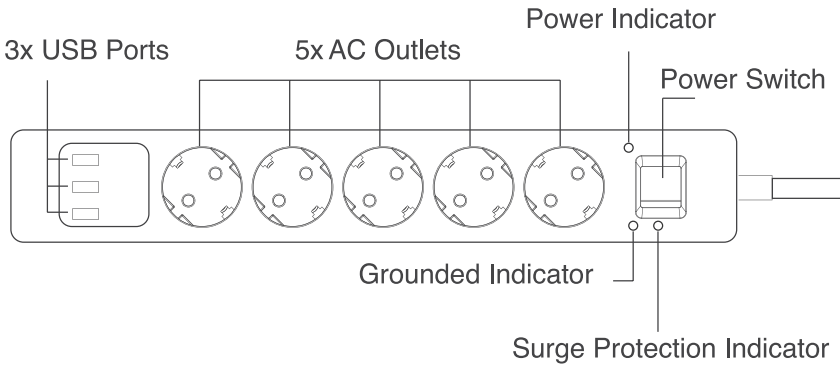
PICKING UCH-530, UCH-560

1. Extension cord with 5 outlets and charger with 3 USB ports — 1 pc.
2. Instructions — 1 pc.

DEVICE DESCRIPTION UCH-330, UCH-360



DEVICE DESCRIPTION UCH-530, UCH-560



INDICATORS

1. The operation, ground, and surge protection indicators are built into the enclosure and are only visible when the extension cord is turned on.
2. The over voltage protection indicator (red) and the ground indicator (green) should be lit if the extension cord is functioning normally. If they are not lit, turn the extension cord off and on again. If the lights are still off, stop using the extension cord and contact the service center.

TECHNICAL PARAMETERS

Model	UCH-330	UCH-360
Power supply:	AC 220—250V 50Hz	
Sockets:	3 pieces	
Max power:	4000W	
Fuse:	16A	
USB:	3 pcs — 5V / 3.4A	
Maximum USB current:	5V / 2.4A per port	
Length	1.5 m	3.0 m
Color:	white, black	
Size:	270 x 55 x 41 mm	
Weight:	550 g	740 g
SPD Type 3:	Uoc=6kV~, Up=1.3kV~ /1700Joules	

TECHNICAL PARAMETERS

Model	UCH-530	UCH-560
Power supply:	AC 220—250V 50Hz	
Sockets:	5 pieces	
Maximum power:	4000W	
Fuse:	16A	
USB:	3 pcs — 5V / 3.4A	
Maximum USB current:	5V / 2.4 A per port	
Length	1.5 m	3.0 m
Color:	white, black	
Size:	360 x 55 x 41 mm	
Weight:	670 g	840 g
SPD Type 3:	Uoc=6kV~, Up=1.3kV~ /1700Joules	

USING AN EXTENSION CORD

1. Plug the extension cord into an outlet.
2. Turn it on and plug your electronic device into an outlet, USB extension connector.
3. Unplug your electronic device when it is fully charged or when you no longer use it. Turn off the power strip and unplug it from the wall outlet.

SECURITY MEASURES

1. This extension is designed to connect electronic devices powered by 220–250V.
2. The total power of the connected devices must not exceed the rated power of the extension 4000 W.
3. To avoid electric shock, use the extension cord only in dry areas.
4. Keep the extension cord away from moisture and extremely high temperature.
5. The extension cord should only be connected to a grounded outlet
6. Do not connect to another extension cord.
7. Do not cover the extension cord during use.
8. Do not use during thunderstorms.
9. After a serious voltage drop or several years of use, it is recommended to replace the extension cord.

Note. In accordance with the constant improvement of technical characteristics and design, it is possible to make changes without prior notice.

DISPOSAL INFORMATION



This device is designed and manufactured from high quality materials and components that can be recycled and reused. This symbol means that electrical and electronic equipment must be disposed of separately from household waste after use.

Note. This product does not contain precious metals.



HARPER

Power strip with charger
UCH-330,UCH-530, UCH-360, UCH-560

The product complies with all necessary technical regulations of Eurasian Community.

Production date is indicated on the giftbox

Life duration of product: 24 months

Warranty period: 12 months

Warranty service is provided on the base of warranty card that goes together with thy product. Warranty card and User manual are inevitable parts of the product. For additional information about the product and authorized service centres you may find at harper.ru or by telephone 8-800-600-7107.

Manufacture: Harper International Trading Limited 15F, Radio City, 505 Hennessy Road,
Causeway Bay, HongKong, PRC

Made in PRC

Importer: LLC «Progress-Plyus», App.11, floor 2, Build.50, k.1, Udaltsova Str., Moscow, Russia,
119607, tel: +74951330210, info@harper.ru



Благодарим Вас за выбор продукции Harper. Перед началом использования ознакомьтесь с инструкцией по эксплуатации и сохраните ее на случай возникновения вопросов по обслуживанию устройства.

МЕРЫ ПРЕДОСТОРОЖНОСТИ

1. Не разбирайте устройство самостоятельно, это может привести к неисправностям в работе.
2. В случае возникновения неполадок обращайтесь в авторизованный сервисный центр.
3. Не оставляйте устройство и аксессуары без присмотра. Храните их вне пределов досягаемости детей и домашних животных. Мелкие детали устройства могут стать причиной удушья.
4. Устройство предназначено для эксплуатации в нормальных климатических условиях. Экстремальные климатические условия (температура ниже 0°C или выше 45°C, крайне высокий уровень влажности) могут стать причиной неполадок и вывести из строя электронные компоненты устройства.
5. Оберегайте устройство от влаги, не трогайте его мокрыми руками.

ОСОБЕННОСТИ

1. Выключатель с защитой от перегрузок.

2. Защитные шторки защитят от удара электрическим током, попадания мелких предметов, пыли.

4. Удлинитель с USB разъемом подойдет для зарядки низковольтной электроники (планшеты, смартфоны до 5 В).

3. Встроенная защита от перепадов напряжения обезопасит прибор в случае грозы.

5. Ток на 1 порт USB 2.4 А, суммарный ток 3.4 А на всех USB.

6. Автоматически распознает Ваше устройство и максимально быстро зарядит его.

7. USB зарядка со встроенной защитой от перепадов напряжения, короткого замыкания, перегрузки, перезарядки и т.д.

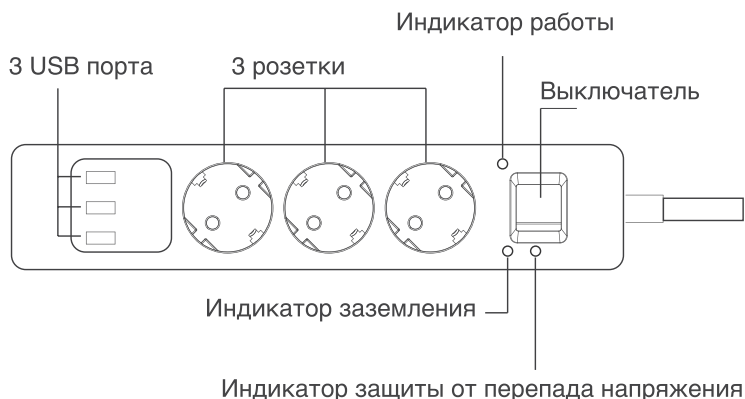
КОМПЛЕКТАЦИЯ UCH-330, UCH-360

1. Удлинитель с 3-мя розетками и зарядным устройством с 3-мя USB портами — 1 шт.
2. Инструкция — 1 шт.

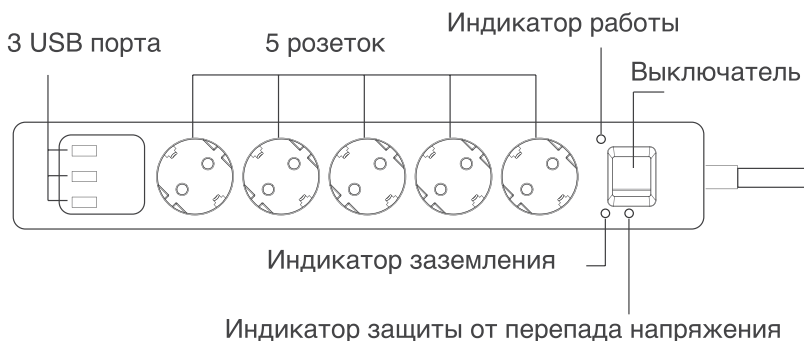
КОМПЛЕКТАЦИЯ UCH-530, UCH-560

1. Удлинитель с 5-ю розетками и зарядным устройством с 3-мя USB портами — 1 шт.
2. Инструкция — 1 шт.

ОПИСАНИЕ ПРИБОРА UCH-330, UCH-360



ОПИСАНИЕ ПРИБОРА UCH-530, UCH-560



ИНДИКАТОР

1. Индикаторы работы, заземления и защиты от перепадов напряжения встроены в корпус и видны только при включении удлинителя.
2. Индикатор защиты от перепадов напряжения (красный) и индикатор заземления (зеленый) должны светиться, если удлинитель функционирует нормально. Если они не горят, выключите и снова включите удлинитель. Если индикаторы по прежнему не горят, прекратите использование удлинителя и обратитесь в сервисный центр.

ТЕХНИЧЕСКИЕ ХАРАКТЕРИСТИКИ

Модель	UCH-330	UCH-360
Питание:	AC220—250В 50Гц	
Розетки:	3 шт	
Максимальная мощность:	4000Вт	
Предохранитель:	16А	
USB:	3 шт— 5В / 3,4А	
Максимальный ток USB:	5В / 2.4 А на один порт	
Длина:	1,5 м	3,0 м
Цвет:	белый, черный	
Габариты:	270 x 55 x 41 мм	
Вес:	550 г	740 г
SPD Тип 3:	Uос=6кВ ~ , Uр=1,3кВ~/1700 Дж	

ТЕХНИЧЕСКИЕ ХАРАКТЕРИСТИКИ

Модель	UCH-530	UCH-560
Питание:	AC220—250В 50Гц	
Розетки:	5 шт	
Максимальная мощность:	4000Вт	
Предохранитель:	16 А	
USB:	3шт — 5В / 3,4А	
Максимальный ток USB:	5В / 2,4А на один порт	
Длина:	1,5 м	3,0 м
Цвет:	белый, черный	
Габариты:	360 x 55 x 41 мм	
Вес:	670 г	840 г
SPD Тип 3:	Uос=6кВ ~ , Uр=1,3кВ~/1700Дж	

ИСПОЛЬЗОВАНИЕ УДЛИНИТЕЛЯ

1. Подключите удлинитель к розетке.
2. Включите его и подключите ваше электронное устройство к розетке, USB разъему удлинителя.
3. Отключите ваше электронное устройство после полной зарядки или если больше не используете его. Выключите удлинитель и отключите его от розетки.

МЕРЫ БЕЗОПАСНОСТИ

1. Данный удлинитель предназначен для подключения электронных устройств, питающихся от сети 220—250 В.
2. Общая мощность подключенных устройств не должна превышать номинальную мощность удлинителя 4000 Вт.
3. Во избежание поражения электрическим током используйте удлинитель только в сухих помещениях.
4. Держите удлинитель подальше от влаги и чрезвычайно высокой температуры.
5. Удлинитель должен подключаться только к розетке с заземлением.
6. Не подключайте к другому удлинителю.

7. Не накрывайте удлинитель во время использования.

8. Не используйте во время грозы.

9. После серьезного перепада напряжения или нескольких лет использования рекомендуется заменить удлинитель.

Примечание. В соответствии с постоянным усовершенствованием технических характеристик и дизайна, возможно внесение изменений без предварительного уведомления.

ИНФОРМАЦИЯ ОБ УТИЛИЗАЦИИ



Данное устройство разработано и изготовлено из высококачественных материалов и компонентов, которые могут быть переработаны и использованы повторно. Данный символ означает, что электрическое и электронное оборудование после окончания использования должно быть утилизировано отдельно от бытовых отходов.

Примечание. Данное изделие не содержит драгоценных металлов.

Сведения об ограничениях в использовании технического средства с учетом его предназначения для работы в жилых, коммерческих и производственных зонах:

Оборудование предназначено для работы в жилых и коммерческих зонах, общественных местах, производственных зонах с малым и средним электропотреблением, без воздействия вредных и опасных производственных факторов. Оборудование предназначено для эксплуатации без постоянного присутствия обслуживающего персонала.

Правила и условия перевозки (транспортирования):

Транспортировка оборудования должна производиться в заводской упаковке в крытых транспортных средствах любым видом транспорта.



HARPER

Удлинитель с зарядным устройством **UCH-330, UCH-530, UCH-360, UCH-560**

Продукция прошла все установленные в технических регламентах
Таможенного союза процедуры оценки.

Дата производства указана на упаковке

Срок службы – 2 года

Гарантийный срок – 1 год

Гарантийное обслуживание осуществляется согласно прилагаемому
гарантийному талону.

Гарантийный талон и руководство по эксплуатации являются
неотъемлемыми частями данного изделия.

Дополнительную информацию о товаре и данные авторизованного
сервисного центра вы можете узнать на сайте www.harper.ru
или по телефону технической поддержки 8-800-600-7107

Изготовитель: Харпер Интернэшнл Трейдин Лимитед 15Ф, Радио Сити,
505 Хэннеси Роуд, Козвэй Бэй, Гонконг, КНР

Сделано в КНР

Импортер/организация уполномоченная на принятие претензий:
ООО «Прогресс-Плюс» 119607, г.Москва, ул.Удальцова, д.50, корп.1,
тел: +74951330210, info@harper.ru



Harper өнімдерін таңдағаныңыз үшін рахмет. Пайдалануды бастамас бұрын пайдалану жөніндегі нұсқаулықпен танысыңыз және құрылғыға қызмет көрсету бойынша сұрақтар туындаған жағдайда оны сақтаңыз.

САҚТЫҚ ШАРАЛАРЫ

1. Құрылғыны өзіңіз бөлшектемеңіз, бұл жұмыс кезінде ақауларға әкелуі мүмкін.
2. Ақаулар туындаған жағдайда уәкілетті қызмет көрсету орталығына хабарласыңыз.
3. Құрылғы мен аксессуарларды қараусыз қалдырмаңыз. Оларды балалар мен үй жануарларының қолынан тыс жерде сақтаңыз. Құрылғының ұсақ бөлшектері тұншығуды тудыруы мүмкін.
4. Құрылғы қалыпты климаттық жағдайда жұмыс істеуге арналған. Төтенше климаттық жағдайлар (температура 0°C-тан төмен немесе 45°C-тан жоғары, ылғалдылықтың өте жоғары деңгейі) ақаулықтарды тудыруы және құрылғының электрондық компоненттерін істен шығаруы мүмкін.
5. Құрылғыны ылғалдан қорғаңыз, оны дымқыл қолыңызбен ұстамаңыз.

ЕРЕКШЕЛІКТЕРІ

1. Шамадан тыс жүктемелерден қорғайтын қосқыш.

2. Қорғаныс перделері электр тогының соғуынан, ұсақ заттардың түсуінен, шаңнан қорғайды.

4. USB қосқышы бар ұзартқыш сым төмен вольтты электрониканы (планшеттер, 5В дейінгі смартфондар) зарядтауға жарамды.

3. Кіріктірілген кернеудің төмендеуінен қорғаныс найзағай болған жағдайда құрылғыны қорғайды.

5. 1 USB 2.4A портындағы Ток, барлық USB-де 3.4А Жалпы ток.

6. Құрылғыны автоматты түрде және максималды түрде таниды оны тез зарядтайды.

7. Кернеу айырмашылығынан, қысқа тұйықталудан қорғалған USB зарядтау,

артық жүктеме, қайта зарядтау және т. б.

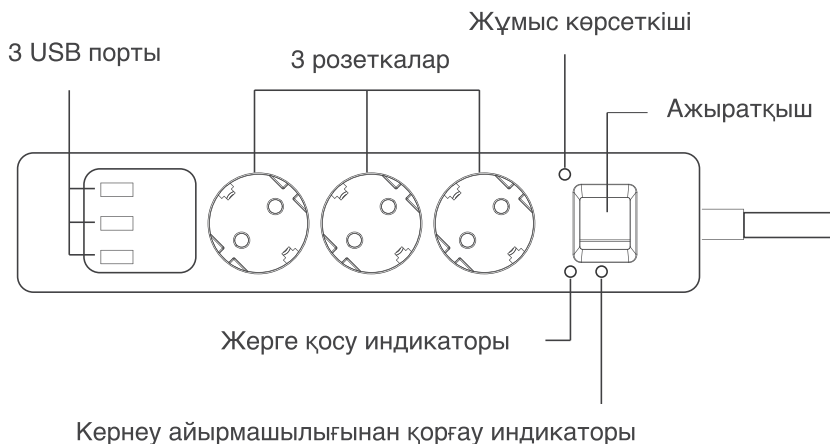
UCH-330, UCH-360 ЖИЫНТЫҒЫ

1. 3 розеткасы және 3 USB порты бар зарядтау құрылғысы бар ұзартқыш сым-1 дана.
2. Нұсқаулық — 1 дана.

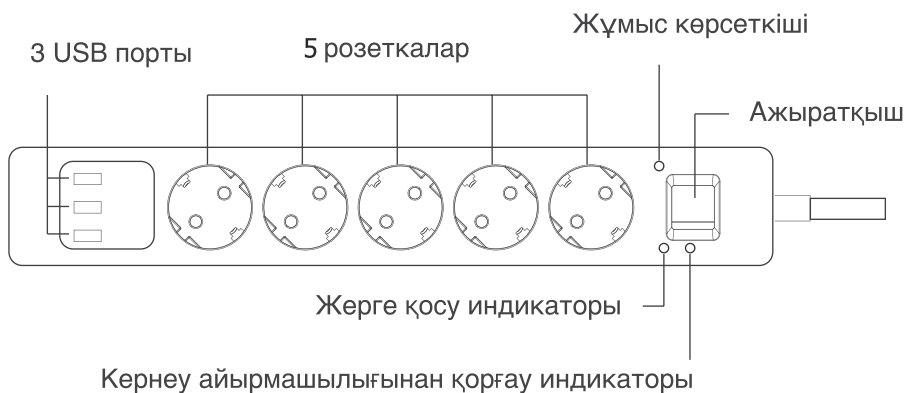
UCH-530, UCH-560 ЖИЫНТЫҒЫ

1. 5 розеткасы және 3 USB порты бар зарядтау құрылғысы бар ұзартқыш сым-1 дана.
2. Нұсқаулық — 1 дана.

УСН-330, УСН-360 ҚҰРЫЛҒЫСЫНЫҢ СИПАТТАМАСЫ



УСН-530, УСН-560 ҚҰРЫЛҒЫСЫНЫҢ СИПАТТАМАСЫ



ИНДИКАТОР

1. Жұмыс, жерге қосу және кернеудің төмендеуінен қорғау индикаторлары корпусқа салынған және ұзартқышты қосқан кезде ғана көрінеді.
2. Кернеудің ауытқуынан қорғау индикаторы (қызыл) және жерге қосу индикаторы (жасыл), егер ұзартқыш қалыпты жұмыс істесе, жануы керек. Егер олар жанбаса, ұзартқышты өшіріп, қайта қосыңыз. Егер индикаторлар әлі де жанбаса, ұзартқышты пайдалануды тоқтатыңыз және қызмет көрсету орталығына хабарласыңыз.

ТЕХНИКАЛЫҚ СИПАТТАМАЛАРЫ

Үлгі:	UCH-330	UCH-360
Тамақтану:	AC220—250В 50Гц	
Розеткалар:	3 дана	
Максималды қуаты:	4000W	
Сақтандырғыш:	16А	
USB:	3 дана – 5В / 3.4 А	
Максималды USB тогы:	бір порт үшін 5В / 2.4 А	
Ұзындығы:	1,5 м	3,0 м
Түсі:	ақ, қара	
Өлшемдері:	270 x 55 x 41 мм	
Салмағы:	550 г	740 г
SPD түрі 3:	Uос=6кВ ~ Uр=1,3 кВ~ / 1700 Дж	

ТЕХНИКАЛЫҚ СИПАТТАМАЛАРЫ

Үлгі:	UCH-530	UCH-560
Тамақтану:	AC220—250В 50Гц	
Розеткалар:	5 дана	
Максималды қуаты:	4000W	
Сақтандырғыш:	16 А	
USB:	3 дана – 5В / 3.4 А	
Максималды USB тогы:	бір порт үшін 5В / 2.4 А	
Ұзындығы:	1,5 м	3,0 м
Түсі:	ақ, қара	
Өлшемдері:	360 x 55 x 41 мм	
Салмағы:	670 г	840 г
SPD түрі 3:	Uос=6кВ ~ Uр=1,3 кВ~ / 1700 Дж	

ҰЗАРТҚЫШТЫ ПАЙДАЛАНУ

1. Ұзартқышты розеткаға қосыңыз.
2. Оны қосыңыз және электрондық құрылғыны розеткаға, USB ұзартқыш ұясына қосыңыз.
3. Толық зарядталғаннан кейін немесе оны пайдаланбасаңыз, электрондық құрылғыны өшіріңіз. Ұзартқышты өшіріп, розеткадан ажыратыңыз.

ҚАУІПСІЗДІК ШАРАЛАРЫ

1. Бұл ұзартқыш сым 220-250В желісінен қуат алатын электрондық құрылғыларды қосуға арналған.
2. Қосылған құрылғылардың жалпы қуаты ұзартқыштың номиналды қуаты 4000 Вт-тан аспауы керек.
3. Электр тогының соғуын болдырмау үшін ұзартқышты тек құрғақ бөлмелерде қолданыңыз.
4. Ұзартқышты ылғалдан және өте жоғары температурадан аулақ ұстаңыз.
5. Ұзартқыш сым тек жерге қосылған розеткаға қосылуы керек.
6. Басқа ұзартқыш сымға қоспаңыз.
7. Пайдалану кезінде ұзартқышты жаппаңыз.
8. Найзағай кезінде пайдаланбаңыз.
9. Кернеудің Елеулі айырмашылығынан немесе бірнеше жыл қолданғаннан кейін ұзартқышты ауыстыру ұсынылады.

Ескерту. Техникалық сипаттамалар мен дизайнды тұрақты жетілдіруге сәйкес алдын ала ескертусіз өзгерістер енгізуге болады.

КӨДЕГЕ ЖАРАТУ ТУРАЛЫ АҚПАРАТ



Бұл құрылғы жоғары сапалы материалдардан және қайта өңдеуге және қайта пайдалануға болатын компоненттерден жасалған және жасалған. Бұл таңба пайдалану аяқталғаннан кейін электрлік және электрондық жабдықты тұрмыстық қалдықтардан бөлек тастау керек дегенді білдіреді.

Ескерту. Бұл өнімде қымбат металдар жоқ.

Тұрғын, коммерциялық және өндірістік аймақтарда жұмыс істеуге арналуын ескере отырып, техникалық құралды пайдаланудағы шектеулер туралы мәліметтер:

Жабдық зиянды және қауіпті өндірістік факторлардың әсерінсіз тұрғын және коммерциялық аймақтарда, қоғамдық орындарда, электр қуаты аз және орташа өндірістік аймақтарда жұмыс істеуге арналған. Жабдық қызмет көрсетуші персоналдың тұрақты қатысуынсыз пайдалануға арналған.

Тасымалдау (тасымалдау) ережелері мен шарттары):

Жабдықты тасымалдау көліктің кез келген түрімен жабық көлік құралдарында зауыттық орамада жүргізілуі тиіс.



HARPER

Зарядтау құрылғысы бар ұзартқыш сым UCH-330, UCH-530, UCH-360, UCH-560

Сертификаттау туралы ақпарат:
тауар міндетті сертификаттауға жатпайды
Өндіріс күні қаптамада көрсетілген
Қызмет мерзімі - 2 жыл
Кепілдік мерзімі - 1 жыл

Кепілдік қызмет көрсету
Қосымша берілген Кепілдік талоны.
Кепілдік талоны және пайдалану жөніндегі Нұсқаулық
Бұл өнімнің ажырамас бөліктері.
Қосымша ақпаратты тауар туралы деректері авторландырылған
Сервис орталығының сайтынан біле аласыз harper.ru
Немесе 8-800-600-7107 техникалық қолдау телефоны бойынша
Өндіруші: Харпер Интернэшнл Трейдин Лимитед 15Ф,
Радио Сити, 505 Хэннеси жолы, Козвэй Бэй, Гонконг, ҚХР

Импорттаушы, шағымдарды қабылдауға Уәкілетті ұйым: «Прогресс-Плюс»
ЖШС 119607, Мәскеу, Удальцов көшесі, 50 үй, корп.1,
тел: +74951330210, info@harper.ru

